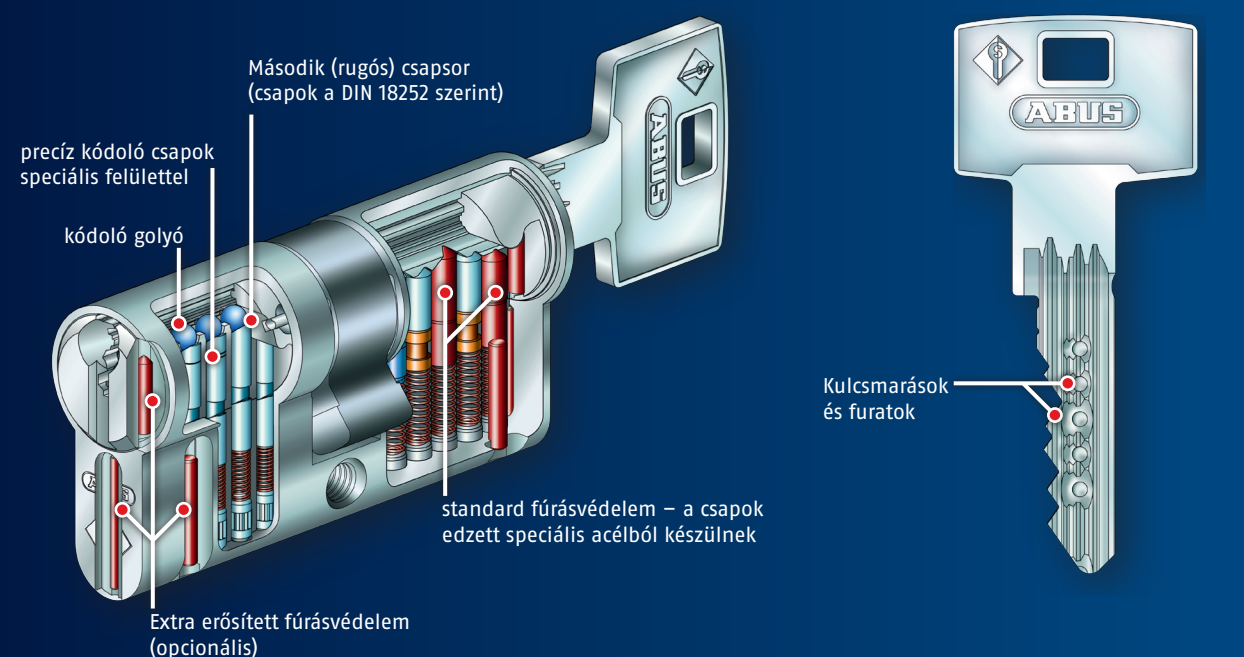




Security Tech Germany

K14 rendszerekkel kombinálható (opcionális) A leghatékonyabb védelem az illetéktelen nyitás ellen



Komplex zárrendszerek a legmagasabb biztonsági követelményekhez

A legmagasabb manipulációs myitás ellen védelem nem szorul hosszas magyarázatra:

Válassza a második aktív (rugós) csapsort, amely kielégíti a legmagasabb biztonsági követelményeket. Ezen rendszer mind a VdS, mind pedig a biztosítók legmagasabb elvárásait teljesíti.

Egy további plusz a biztonságért

- A második aktív csapsor megnehezíti a manipulációs nyitási kísérleteket
- A precíz oldalsó csapsor a speciális profillal kombinálva megnehezíti az illetéktelen kulcsmásolást
- Az akár oldalankénti 11 csap hatékony védelmet nyújt a különböző illetéktelen nyitási módzatok ellen.

Befektetési biztonság

- Egy további csapsor segítségével komplexebb zárrendszerekre és azok későbbi bővíthetőségére van lehetőség
- Egy későbbi bővítés lehetősége további előnyöket nyújt. pl. jogosultságok változtatásakor
- A későbbi bővíthetőség lehetővé teszi a zárrendszer hosszú élettartamát. pl. kulcs elvesztése esetén

Tanácsadás és tervezés

A megfelelő és biztonságos zárrendszer alapja a megfelelő tervezés. A megfelelő rendszer kiválasztásához szívesen nyújtunk segítséget. Munkatársaink és partnereink telefonon, illetve a helyszínen készséggel állnak az Önök rendelkezésére.

Kérjük keressen meg bennünket.

Kapcsolat

ABUS Hungária Kft.
H-1139 Budapest
Lomb u. 31/b.
Tel.: + 36 1 412-1646
info@abus.hu

ABUS A biztonság megnyugtató érzése



Security Tech Germany



Security Tech Germany

A referenciák bizalmat nyújtanak

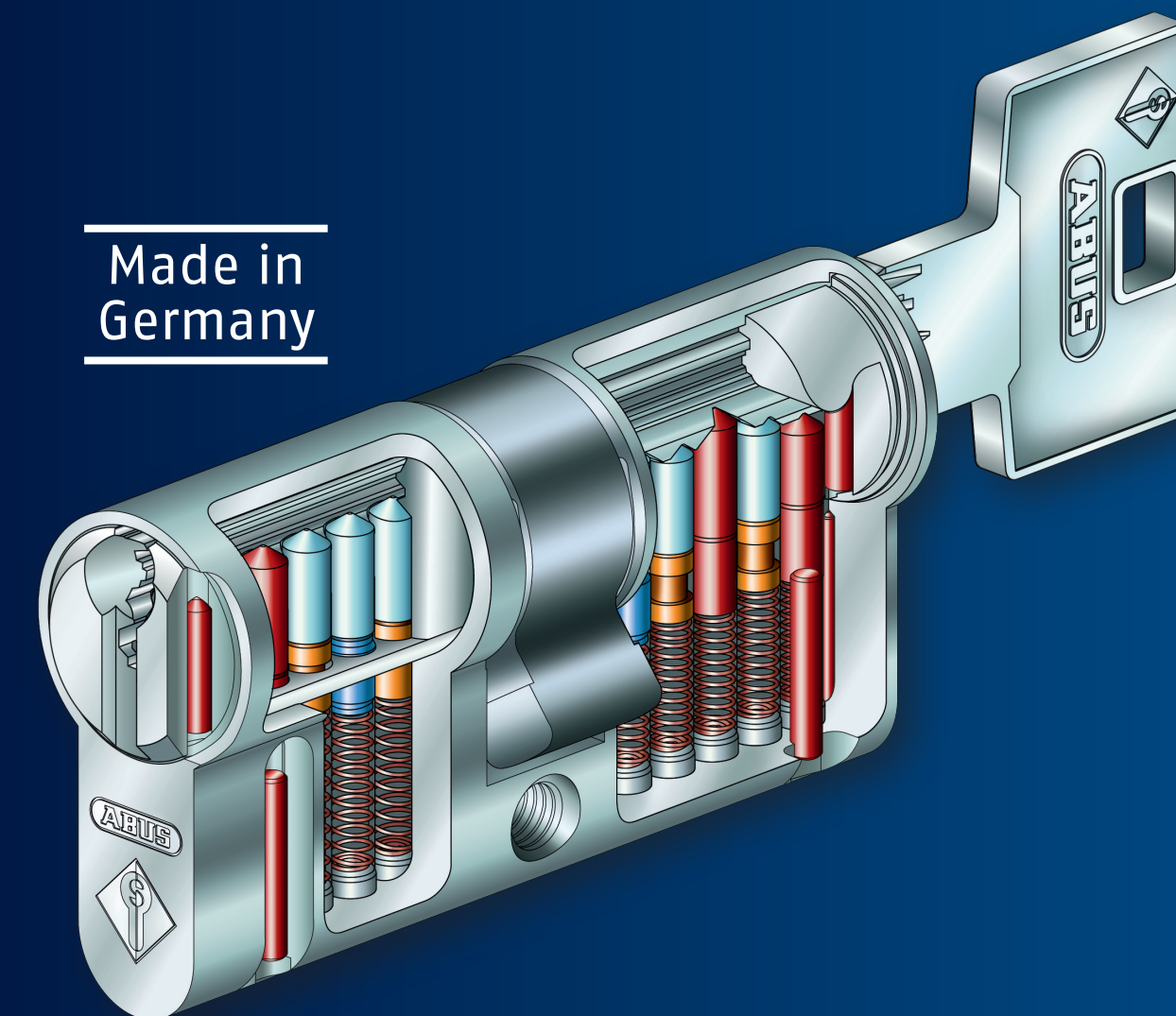
A franciaországi Clermont-Ferrand-i egyetemi klinika egy Standard ABUS Pfaffenhein zárrendszerrel van ellátva.



Standard Rendszer

Zárrendszer speciális profillal

Made in Germany

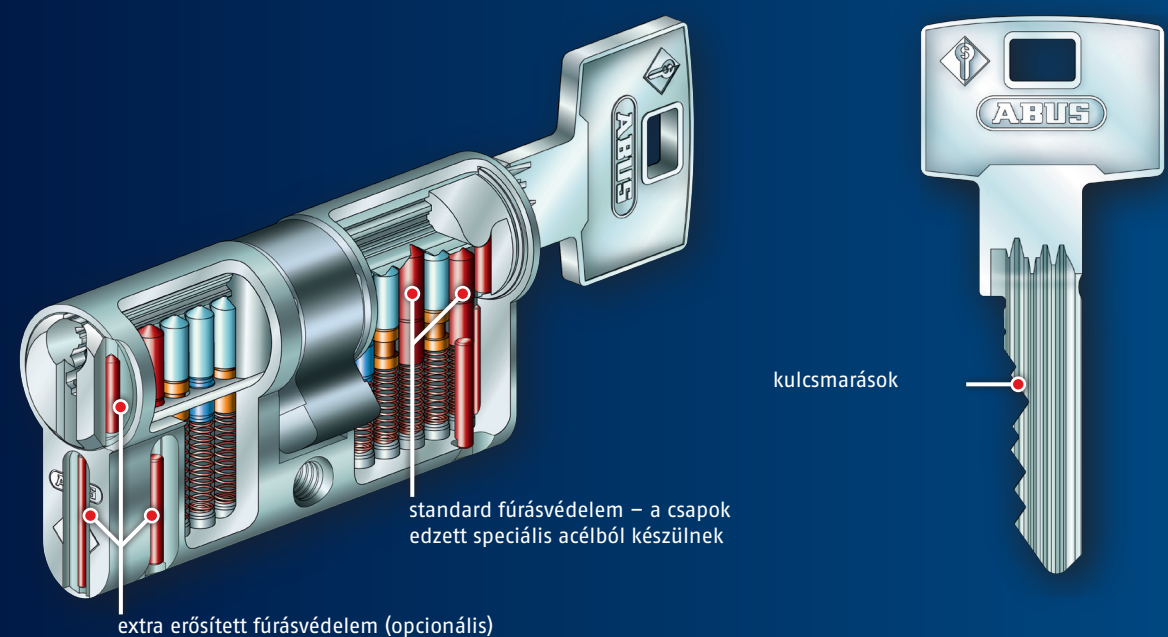


www.abus.hu



Security Tech Germany

Standard rendszer Zárrendszer speciális profillal



Paracentrikus speciális profil

- A többszörös paracentrikus profil által hatékony letapogatás elleni védelem



Fúrásvédelmi lehetőségek

- Alap fúrásvédelem**
 - két ház- és henger csap megerősített speciális acélból mindkét oldalon
- Erősített fúrásvédelem**
 - Kiegészítés az alap fúrásvédelemhez
 - további 2-2 megerősített acélcsap a házban és a hengerben mindkét oldalon
- Extra erősített fúrásvédelem**
 - Kiegészítés az alap fúrásvédelemhez
 - további 2-2 megerősített acélcsap a házban és a hengerben mindkét oldalon és egy kiegészítő a henger külső részén elhelyezett keményacél csap mindkét oldalon

Alapvető rendszerelőnyök

- Bonyolultabb zárrendszerek a 14 mm-es hengerátmérőnek köszönhetően
- Kombinálható magasabb biztonsági fokozatú rendszerekkel (X14 vagy K14)
- A szabadalmaztatott rendszer jogilag védett másolásvédelmet nyújt
- Vésznyitó funkció 26,5/26,5 mm-es mérettől
- Gyártás a DIN EN 1303, DIN 18252 és ISO 9001:2008 szerint
- 5 vagy 6 csap oldalanként



Security Tech Germany

Nemzetközi termékválaszték

Amerika más szabványt használ mint Németország, Európa mást használ mint Ázsia. Amennyiben a termékválaszték nagyságáról van szó, minden kihívásnak szívesen állunk elébe és azokra nemzetközileg elfogadott megoldásokat nyújtunk – „Made in Germany”.



Egyedi kivitelű termékek az egyedi zárrendszerekhez

Fúrás- és maghúzás védelem

Különböző megoldások állnak rendelkezésre

Törésvédelem (Standard)

A rögzítő csavarnál történő illetéktelen törés és az ezt követő illetéktelen nyitás elleni véd

Egyedi számozás

A zárbetétek és kulcsok egyedi jelöléséhez

Elektronikus zárrendszer

Az ABUS csoport elektronikus zárrendszereivel kombinálható

Vésznyitó funkció

A zárbetét zárása az ellenkező oldalon zárban lévő kulcs esetén is lehetséges

Szabadonfutó funkció vésznyitó funkcióval

Alkalmazható pánikzáraknál és többpontos záraknál

Tengervíz álló zárbetét

DIN 50 021-SS szerinti rozsdásodás elleni védelem

További egyedi kivitelek

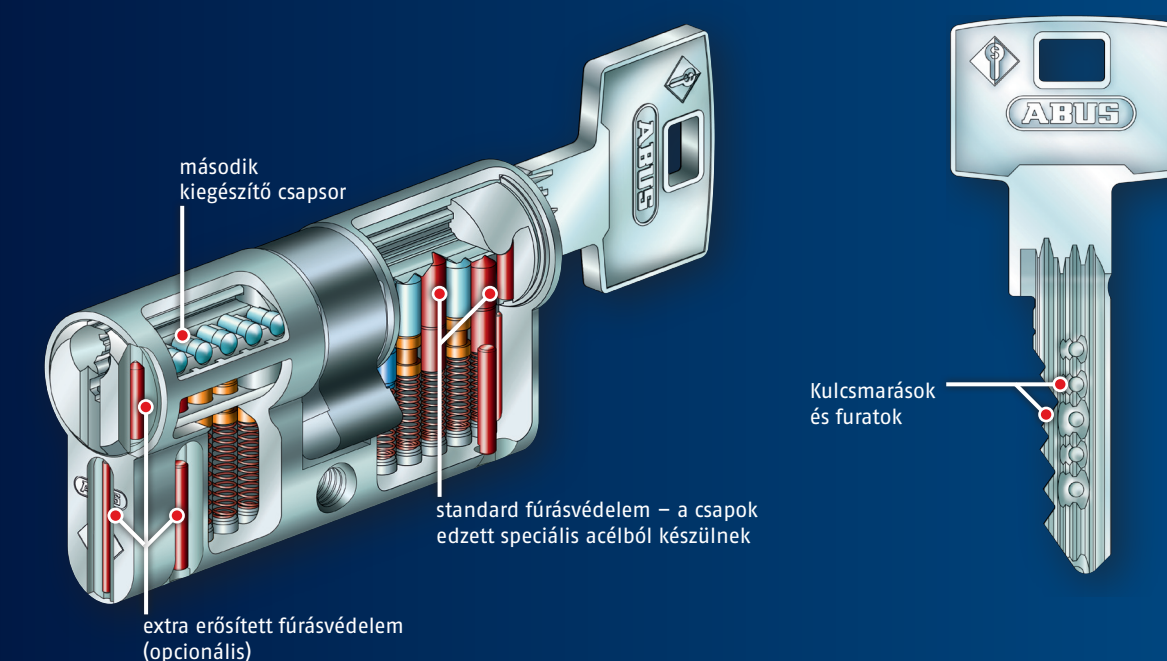
Természetesen további egyedi megoldások is rendelkezésre állnak.

Kérjük egyedi kéréseikkel keressenek meg bennünket.



Security Tech Germany

X14 rendszerekkel kombinálható (opcionálisan) Hatékonyabb védelem illetéktelen nyitás ellen



Ideális megoldás a magasabb biztonsági követelményekhez

- A második csapors által (X14) további dimenziók nyílnak meg és így a manipulációs nyitás elleni védelem is jelentősen megnő
- Az X14 rendszerre történő bővítés történhet a zárrendszer egészére vagy annak csak egyes – a biztonság szempontjából kiemeltebb – részeire

Egy további plusz a biztonságért

- A további csapors megnehezíti a manipulációs nyitási kísérleteket
- A furatok megnehezítik az illetéktelen kulcsmásolást
- Az akár oldalankénti 11 csap hatékony védelmet nyújt a különböző illetéktelen nyitási módokat ellen.

Befektetési biztonság

- Egy további csapors segítségével komplexebb zárrendszerekre és azok későbbi bővíthetőségére van lehetőség
- Egy későbbi bővítés lehetősége további előnyöket nyújt. pl. jogszabályok változtatásakor
- A későbbi bővíthetőség lehetővé teszi a zárrendszer hosszú élettartamát. pl. kulcs elvesztése esetén