

„TITANIA“

Rugalmas tetőcserép



A nyomdai színeltérések és műszaki változtatások jogát fenntartjuk. 2017. I. kiadás. Tartalmilag lezárva: 2017. március

CREATON South-East Europe Kft.
H-8960 Lenti, Cserépgyár u. 1.
Telefon: +36 92 551 550
Telefax: +36 92 551 559
E-mail: info@creaton.hu
www.creaton.hu



H

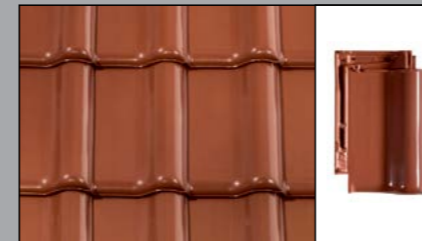
„TITANIA“ – A nagyformátumú megoldás



A nagyformátumú „TITANIA” tetőcserép nem csupán méreteiben (324 x 515 mm), hanem terméktulajdonságaiban is méltó a nevéhez.

A „TITANIA” az átlagosan 9,0 - 10,1 darabos négyzetméterenkénti anyagszükségletével kifejezetten gazdaságos és könnyen kezelhető. A cserép kb. 44 mm-es eltolási tartományának köszönhetően rugalmasan alkalmazkodik a legtöbb meglévő tetőszerkezet léctávolságához, így felújításkor is remek választás.

Kialakításának műszaki színvonala és funkcionalitása éppen olyan magas, mint amilyen nagy a formátuma. Hornyolása biztosítja, hogy a vele készült fedés nagy hatékonysággal ellenáll a csapadék minden formájának és a szél szívó hatásának, annyira, hogy megfelelő al-szerkezet kialakítása esetén akár 10° tető hajlásszögig alkalmazható.



„NUANCE” rézvörös engóbozott



„NUANCE” palaszürke engóbozott



„NUANCE” fekete matt engóbozott



„FINESSE” fekete üveg mázas

A CREATON természetesen a megszokott minőségi színvonalon kínálja az engóbokat: tiszta selyemfényű és a durvakerámiáknál egyedülálló, kiváló karcolás- és ütésálló felülettel.

A tetőcserépek fejlesztésében mérföldkönek számít a „TETŐVÉDELEMMEL” ellátott „FINESSE” nagyszériás üveg máz program. A máz páncélként védi a tetőt az optikai elöregedés és mohásodás ellen. A nagyszériás gyártás egyedülálló ár-értékarányt tesz lehetővé.



Gazdaságos és rugalmas

„TITANIA” eredeti kerámia tartozékok



„GAZDASÁGOS RUGALMASSÁG”

A 324 x 515 mm-es nagy formátumnak köszönhetően meglepően jó a termék ár-érték aránya: kb. 9,5 darab/m²-es anyagszükségletével kifejezetten gazdaságos, s ugyanakkor könnyű tetőfedést biztosít.



„HORONY-KIALAKÍTÁS”

A CREATON tetőcserepekre jellemző horony-kialakítások, a négy különleges formátumú és nagyon jól kialakított oldalsó bordák nagy szélnyomás esetén is megakadályozzák a csapadék bejutását a cserepek alá.



„ÁTFEDÉS”

A nagyformátumú „TITANIA” tetőcserep optimális átfedést biztosít, és ezzel kiváló védelmet nyújt mind a csapadék bejutással, mind a szélnyomással szemben.

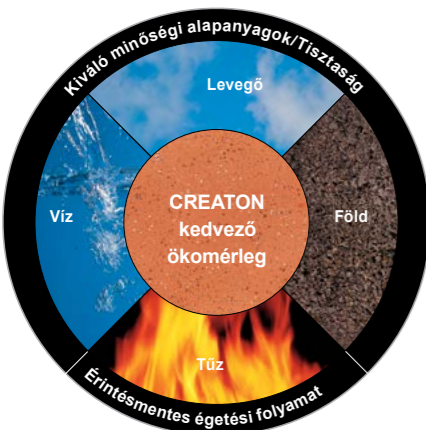


„ELTOLÁSI TARTOMÁNY”

A fejhoronyban cserepenként kb. 44 mm eltolhatóság lehetséges, ez a CREATON alacsony hajlásszögű cserepek kínálatában a legnagyobb eltolhatósági tartomány. A tetőcserepek optimálisan illeszthetők a tetőléc szélességének beosztásához és nagyon rugalmasak. Széthúzott állapotban megbízhatóan megmarad az átfedés, mert az alsó lábhorony messze túlér a fejhoronyon.

„MINŐSÉGI NYERSANYAGOK”

A „TITANIA” kizárólag minőségi, természetes nyersanyagokból készül. Ez a modell ökológiai szempontból is megfelelő, tartós védelmet nyújtó, értékálló tetőcserep.



Alapcserep	Szellőzőcserep LQ 32,5 cm ²	Taréjszellőző cserep	Taréjszellőző szegélycserep jobbos/balos	Szegélycserep, jobbos/balos	Kettőshullámú cserep balos
Félnyereg tetőcserep jobbos/balos	Félnyereg tetőcserep balos/jobbos	Hőszigetelt tetőkibúvó ablak 55 x 78 cm integrált csatlakozó elemekkel és beépítő kerettel	Kúpcserep PT (2,5 db/méter)		
Kerámia csatornaszellőző elem NW 100 „SIGNUM” A típus	Kerámia csatornaszellőző elem NW 125 „SIGNUM” F típus	Gázkémény átvezető kerámia cserep, NW 100/125 mm méretben	Antennakivezető kerámia cserep, NW 60 gumicsatlakozóval	Szolár cső átvezető cserep NW 70	Szolár elem tartó horgonyzott
Kezdőkúp, kerámia	Kezdőkúp, kagylóformájú	Kerámia kúpcserep kezdő- és zárókorong		Elosztókúp, 3-tengelyű	Alumínium alapelem

Nem ábrázolt, de külön kérésre szállítható tartozékok: taréjszellőző félcserép, taréjszellőző kettőshullámú cserep, félnyereg tetőcserep, félnyereg tetőcserep, manzárd cserep, manzárd szegélycserep, hajlított cserep, fényáteresztő cserep (eredeti kristály üveg), alumínium tetőlétra, tetőlétra tartó, „FIRSTFIX” kúpkapocs, alumínium kúpkapocs, nemesacél gerinc- és vápakapocs, „SIGNUM” adapter NW 100, fólia csatlakozó gyűrű, szolár elem tartó szett, hófogó, kúpalátét 150 cm² szellőzési keresztmetszet, 5 m-es tekercs, 300 mm széles, cink-alumínium viharkapocs, nemesacél kapocs vágott cserephez, fal-/kémény szegély, akril fedőfesték, tetődíszek és számos alumínium rendszer tartozék.

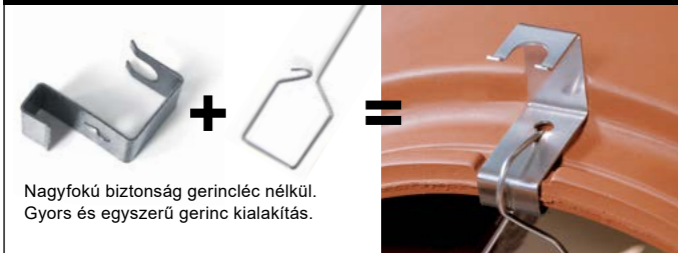
Megrendelés előtt a tartozékok szállíthatóságát ellenőrizni kell!

Az ideális tetőgerinc lezárás: biztonságos, esztétikus és gazdaságos

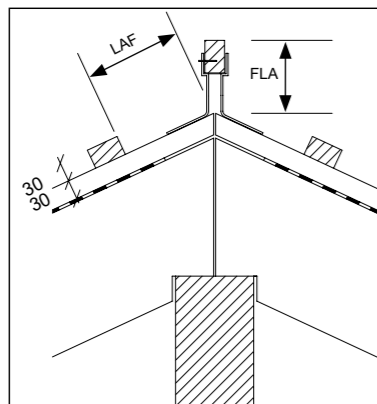
A szellőző taréjcserep a „FIRSTFIX”-szel együtt az első osztályú tetőgerinc innovatív párosát képezi.



„FIRSTFIX®“



Nagyfokú biztonság gerinccel nélkül. Gyors és egyszerű gerinc kialakítás.



LAF = léctávolság a gerinc metszéspontjától (mm)
FLA = gerinccel-távolság (mm)

DN	10°	15°	20°	25°	30°	35°	40°	45°	50°	55°	60°
LAF	90	90	90	90	90	85	80	80	80	75	75
FLA	110	110	100	80	70	70	65	55	45	35	30

Tetőlécezés 30/50, PF kúpcserép (igény 2,5 db/fm)

A tető ideális lezárása - esztétikus és hosszú élettartamú

Egy igazi CREATON tető teljes egészében kerámiából épül föl. A teljes egészében kerámia taréjszellőző rendszer mellett, hogy garantálja a tető tartósságát műszaki szempontból, esztétikus megjelenést is nyújt. A CREATON szellőző taréj-cserepek kerámia lezárójuk segítségével párhuzamosan futó vonalat alkotnak a kúpcserép és a cserép felülete között. A megjelenés és a tartós értékmegőrzés kombinációja jelentős előnyt jelent más megoldásokhoz képest. A kúpcserépet már nem kell műanyag elemekkel összeépíteni vagy habarccsal kiönteni, így nincs szükség nem kerámiából készült kiegészítőkre sem.

Biztonságos rögzítés gerinccel nélkül

A taréjgerinc kitűnő szellőzése mellett, mely azért fontos, hogy az alátétszerkezet száraz maradjon, biztonságos megoldást nyújt. Ez egy folytonos kerámia lezáróval érhető el az alapcserep és kúpcserép átmeneténél. A „FIRSTFIX” rögzítőszerkezettel minden egyes kúpcserép egy korrózióálló nemesacél huzallal van rögzítve. A gerinccel és alumínium kúpcseréppel történő hagyományos rögzítés éppúgy lehetséges, mint a „FIRSTFIX” rendszerrel történő gyors és gazdaságos összeszerelés. A „FIRSTFIX” rögzítő rendszerrel a CREATON olyan szerelési megoldást kínál, mely további gerincszerkezet (gerinccel tartó, gerinccel) igénybevétele nélkül alkalmazható.

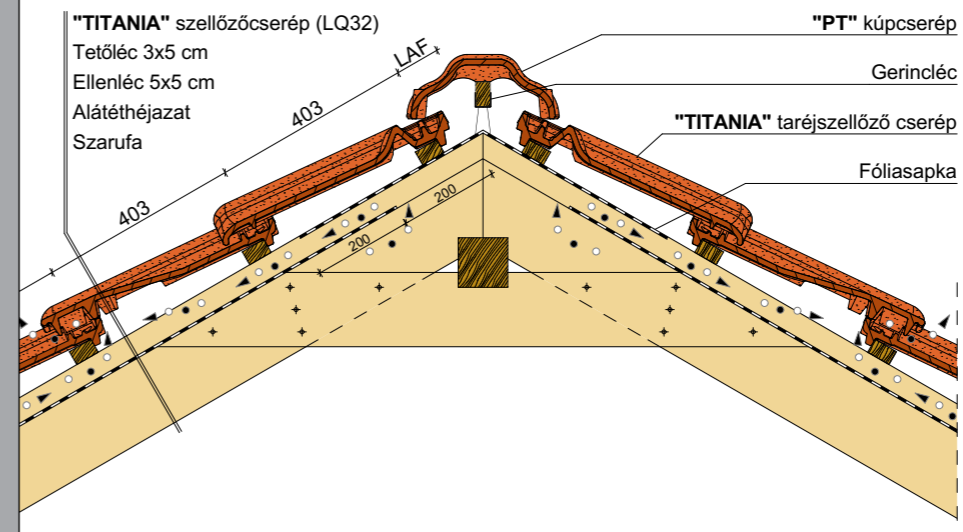
Kúpcserép-rögzítés gerinccel:

Az alábbi táblázat segítségével meghatározhatja a legfelső léc, illetve a gerinccel mindenkor helyes távolságát. A LAF-/FLA méretet mindig az ellenlécezésen kell mérni. A táblázatban feltüntetett értékek a szellőző taréjcserep, ellenlécezés és a 30/50 esetén érvényesek. Az ettől eltérő léckeresztmetszetek esetén az értékeket egyedileg kell meghatározni vagy a CREATON-tól szerezhetőek be.

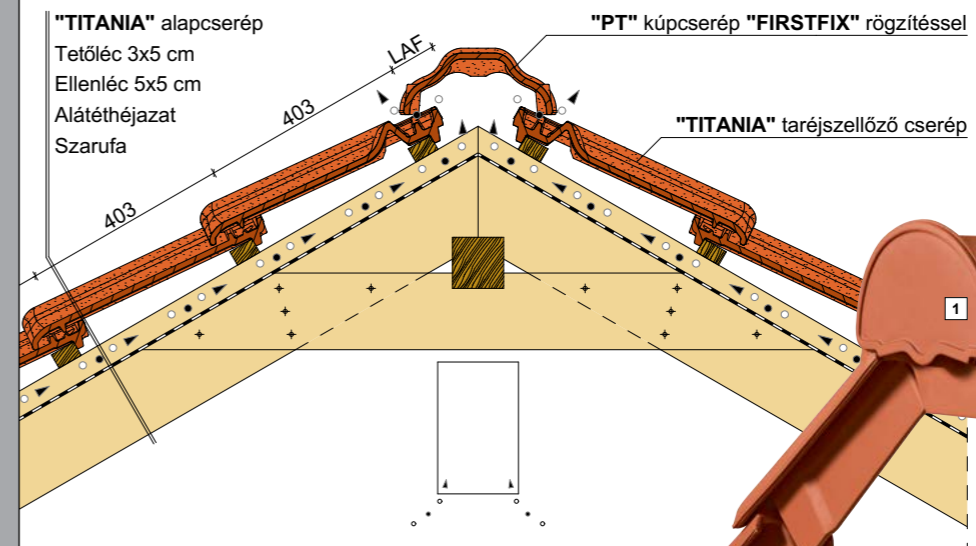
DN	10°	15°	20°	25°	30°	35°	40°	45°	50°	55°	60°
LAF	90	90	90	85	85	80	75	70	65	60	60
FLA	120	120	110	90	80	80	75	65	55	45	40

Tetőlécezés 40/60, PF kúpcserép (igény: 2,5 db/fm.)

Tetőkeresztmetszet
Kúpcserép gerinccel rakva
Szellőző keresztmetszet 150 cm²/gerinc fm.
DIN 4108 szerint elegendő 15m szarufa hosszig



Tetőkeresztmetszet
Szellőzés szellőző taréjcsereppel
Kúpcserép gerinccel rakva
Szellőző keresztmetszet 230 cm²/gerinc fm.
DIN 4108 szerint elegendő 23m szarufa hosszig



- 1 kúpcserép kezdő – és zárókorong, kerámia
- 2 PT kúpcserép
- 3 taréjszellőző cserép
- 4 taréjszellőző szegélycserep
- 5 szegélycserep

* A bemutatott rajzok csak illusztrációk.

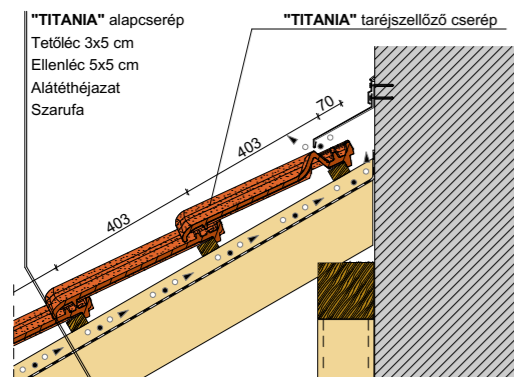
CREATON – Műszaki megoldások a tökéletes tetőért

Műszaki adatok:	
Méret:	kb. 324 x 515 mm
Fedési szélesség:	min. kb. 259 mm
	átl. kb. 261 mm
	max. kb. 263 mm
Fedési hosszúság:	min. kb. 382 mm
	átl. kb. 403 mm
	max. kb. 425 mm
Cserépigény:	min. kb. 9,0 db/m ²
	átl. kb. 9,5 db/m ²
	max. kb. 10,1 db/m ²
Darabsúly:	kb. 5,2 kg
Mini csomag:	Raklap: 192 db

A részletes áramlástechnikai vizsgálatok a TITANIA átlagon felüli beázási biztonságát igazolták. A műszakilag kiértékelte horonykialakítások következtében **szabadon fektetett alátéthéjazat esetén (CREATON „UNO“)** már 16 foktól, **szélzáró alátéthéjazat (CREATON „DUO“)** esetén 14 foktól, **víz záró alátéthéjazat esetén, (CREATON „TRIO“)** alátéthéjazatnál 12 foktól, **míg vízhatlan alátéthéjazat (CREATON „QUATTRO“)** alátéthéjazatával 10 foktól alkalmazható, elérve ezzel a szükséges beázási biztonság garanciális feltételeit. Az alátéthéjazat kivitelezésével kapcsolatos kérdések esetén készséggel állunk rendelkezésére. A minimális/maximális határtartományba eső léctávolság értékek esetén kérjük, hogy a rendelésnél feltétlenül adja meg a léctávolságot! A nyers agyag természet adta eltérései következtében csekély mértékű szín- és méreteltérések lehetségesek.

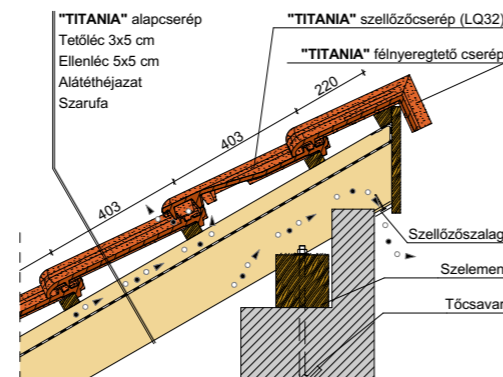


Falcsatlakozás (felül) taréjszellőző cseréppel*

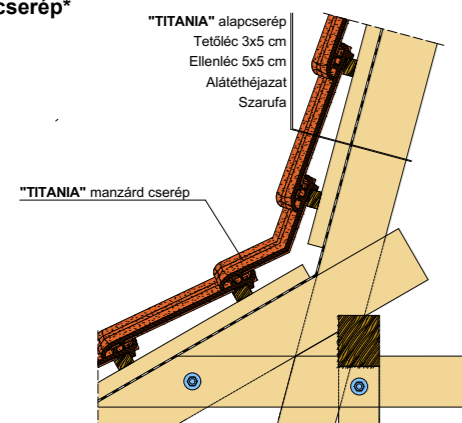


Félnyeregvetős kivétel

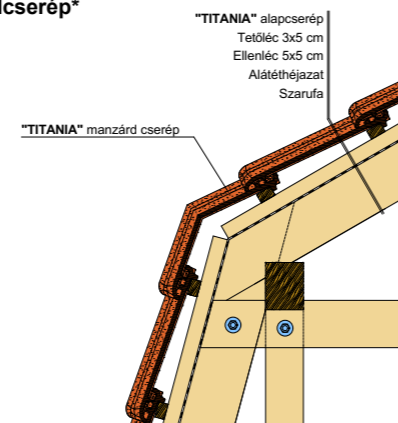
Külön gyártás esetén a fedési hosszúság a CREATON-nál kérésre alakítható a taréjszellőző cseréppel.



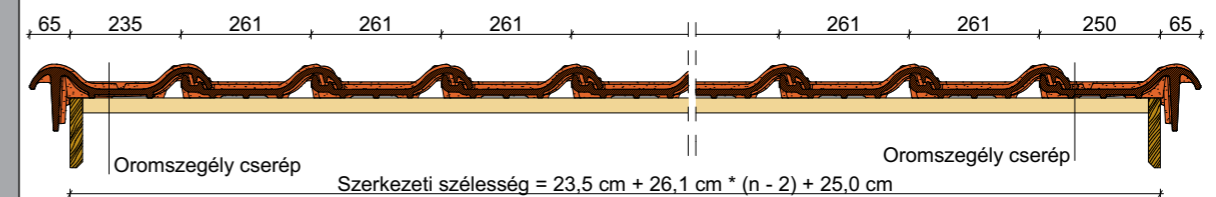
Hajlított cserép*



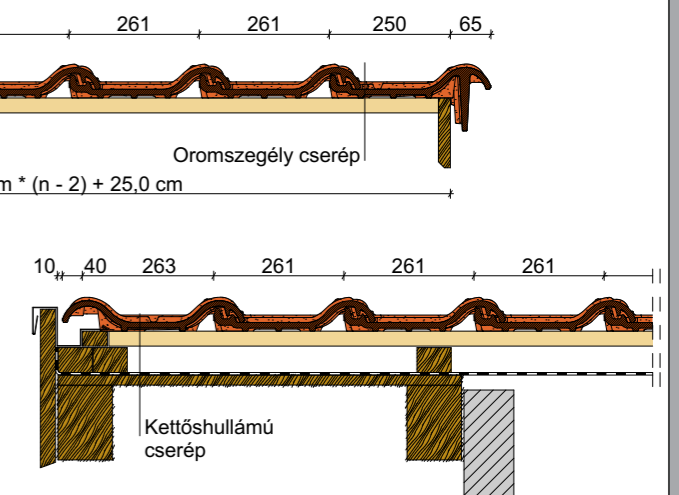
Manzárdcserép*



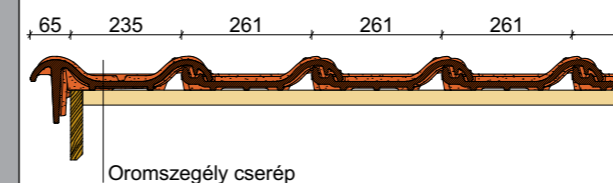
Oromszegély kialakítás balos oromszegély cseréppel és oromszegély-deszkával



Oromszegély kialakítás jobbos oromszegély cseréppel és oromszegély-deszkával*



Oromszegély kialakítás bal oldali oromszegély cseréppel és alapcseréppel*



Oromszegély kialakítás bal oldali oromszegélylemezzel és kettőshullámú cseréppel*

* Az ábrázolt műszaki rajzok csak szerkezeti példák.

** Az előírt szabvány tetőhajlásszögeknel alacsonyabb dőlésszögekkel kapcsolatban megadott adatok és az alátéthéjazatok kivitelezése Németországban a ZVHD (Német Tetőfedők Központi Szakmai Egyesületének) adataira támaszkodik. Németországban kívül más adatok vagy szabványok lehetnek érvényesek (mint például az ÖNORM szabványok vagy az ÉMSZ irányelvek). Konkrét esetben ezeket vegye figyelembe!

* Az ábrázolt műszaki rajzok csak szerkezeti példák.

** Az előírt szabvány tetőhajlásszögeknel alacsonyabb dőlésszögekkel kapcsolatban megadott adatok és az alátéthéjazatok kivitelezése Németországban a ZVHD (Német Tetőfedők Központi Szakmai Egyesületének) adataira támaszkodik. Németországban kívül más adatok vagy szabványok lehetnek érvényesek (mint például az ÖNORM szabványok vagy az ÉMSZ irányelvek). Konkrét esetben ezeket vegye figyelembe.