

PADLÁSFELJÁRÓ LÉPCSŐ KATALÓGUS

2023. III

ÉRVÉNYES 2023. MÁRCIUS 27-TŐL

**Széles
választék**

biztonságos és
kényelmes padlásfeljáró
lépcsők tetőterekbe

FAKRO®

PADLÁSFELJÁRÓ LÉPCSŐK

lehetővé teszik a padlástér könnyű és biztonságos megközelítését drága és nagy helyigényű fix lépcsők építése nélkül.

Megfelelnek az összes műszaki és biztonsági követelménynek, és kényelmes használatot biztosítanak. A FAKRO padlásfeljáró lépcsők mindegyike megfelel az EN 14975 szabvány követelményeinek.



HELY- TAKARÉKOSSÁG

A FAKRO padlásfeljáró lépcsők összecsukása illetve lenyitása nem igényel nagy teret, zárt állapotban pedig beleilleszkednek a mennyezet síkjába. Mindez hozzájárul a lakóterület helytakarékos kihasználásához.

EGYSZERŰ BEÉPÍTÉS

A beépítési rendszerek köszönhetően a padlásfeljáró lépcsők beépítése, illetve a helyiség belmagasságához való igazítása két ember által könnyen elvégezhető. A padlásfeljárók készre szerelve érkeznek a helyszínre, így beépítésükhöz semmiféle előmunkálatra nincs szükség.

KÉNYELMES HASZNÁLAT

A padlásfeljáró működtetését az ajtólap (egyes típusoknál az ajtólap és a létraszár) tehermentesítő szerkezete és a tartozékként kínált távnyitórud segíti.

KIEGÉSZÍTŐK

A kényelmes használat és a beépítés felgyorsítása érdekében további kiegészítők állnak rendelkezésre..

GARANCIA

A FAKRO padlásfeljáró lépcsőkre
3 ÉV GARANCIÁT BIZTOSÍTUNK.

FA LÉTRASZÁRRAL

MAXIMÁLIS
TERHELHETŐSÉG
160 kg

U=1,1
AUTÓLAP
W/m²K

TÖBBRÉSZES			CSÚSZTATHATÓ
LWS SMART	LWK KOMFORT	LWZ	LDK
STANDARD	KÉNYELEM ÉS FUNKCIONALITÁS	KÉNYELEM, FUNKCIONALITÁS ÉS GYORS BEÉPÍTÉS	KÉNYELEM, FUNKCIONALITÁS ÉS ELEGANCIA
			

LMS

STANDARD



HŐSZIGETELT



FÉM LÉTRASZÁRRAL

MAXIMÁLIS
TERHELHETŐSÉG
200 kg

U=1,1
AUTÓLAP
W/m²K

U=1,1
AUTÓLAP
W/m²K

TÖBBRÉSZES

LMK

LML

LMP

KÉNYELEM ÉS
FUNKCIONALITÁS

KÉNYELEM,
FUNKCIONALITÁS
ÉS ELEGANCIA

NAGY BELMAGASSÁGHOZ



MAX
366cm

OLLÓS

LST

FUNKCIONALITÁS ÉS
KOMPAKT MÉRET



ENERGIATAKARÉKOS

ENERGIATAKARÉKOS

FA LÉTRASZÁRRAL

MAXIMÁLIS
TERHELHETŐSÉG
160 kg

U=0,74
PADLÁSLÉPCSŐ
W/m²K

U=0,68
PADLÁSLÉPCSŐ
W/m²K

U=0,51
PADLÁSLÉPCSŐ
W/m²K

TÖBBRÉSZES

**LWL
EXTRA**

**LTK
ENERGY**

LWT

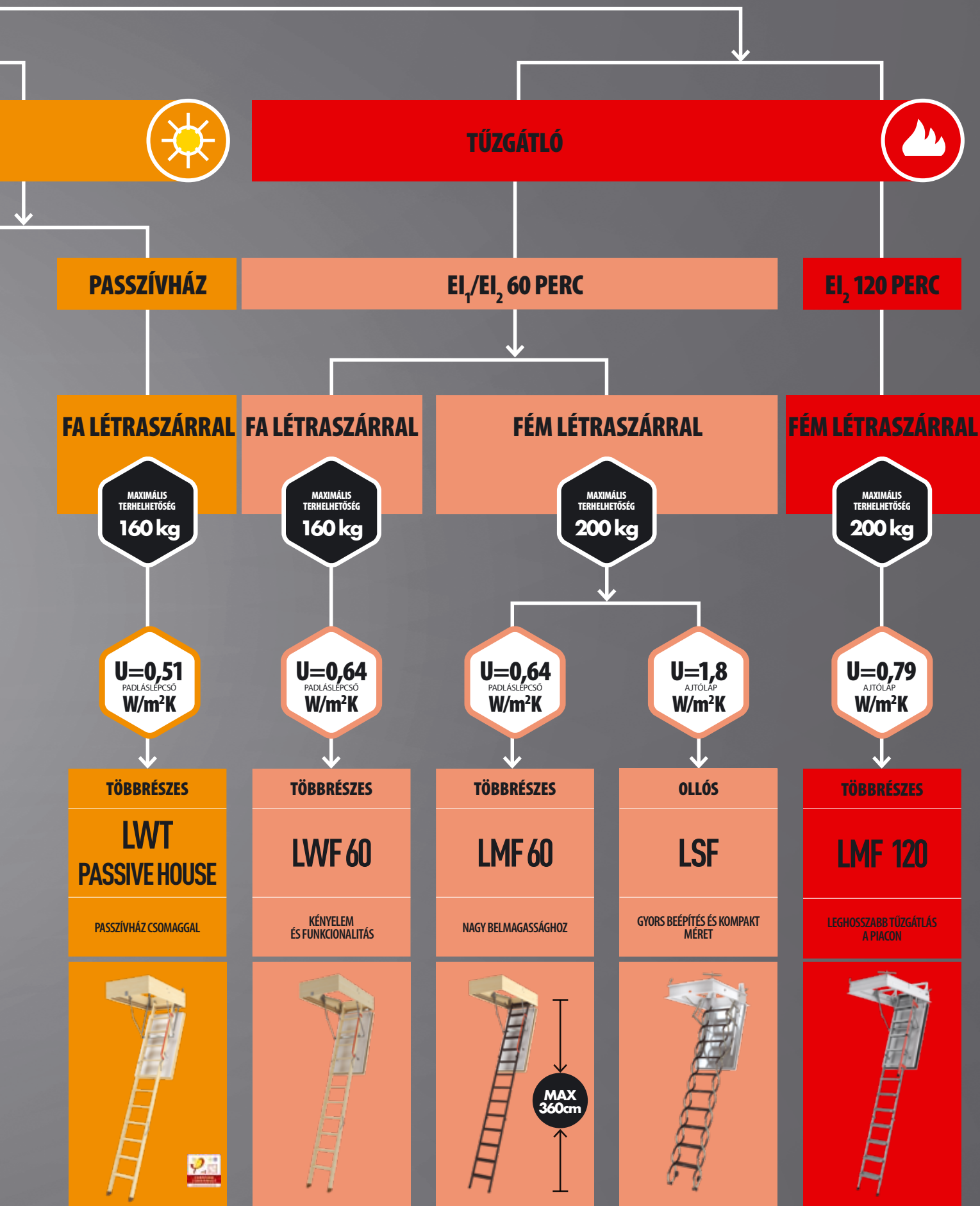
KÉNYELMES
HASZNÁLAT

EXTRA
HŐSZIGETELÉS

KIMAGASLÓ
HŐSZIGETELÉS



ASZFELJÁRÓ LÉPCSŐK TÍPUSAI



TÖBBRÉSZES ÖSSZECUKHATÓ LÉPCSŐK FA LÉTRASZÁRRAL

LWS Smart **LWK Komfort**



U=1,1
AJTÓLAP
W/m²K

MAX
160
kg

EN 14975
SZABVÁNY

Kapható
MINI
méretben is
(4 szegmens)

LWS Smart 3 vagy 4 részes összecukható padlásfeljáró lépcső hőszigetelő ajtóval, innovatív szerkezeti megoldásokkal.

LWK Komfort 3 vagy 4 részes összecukható padlásfeljáró lépcső hőszigetelő ajtóval, innovatív szerkezeti megoldásokkal, fém kapaszkodóval és papucsokkal.

LWZ Plus



U=1,1
AJTÓLAP
W/m²K

MAX
160
kg

EN 14975
SZABVÁNY

LWZ Plus 3 részes összecukható padlásfeljáró lépcső hőszigetelő ajtóval, innovatív szerkezeti megoldásokkal, gyorsbeépítési sarokvasakkal ellátott fém kerethez illesztett tokszerkezettel, takaróléccel. Az így kialakított szerkezet jelentősen meggyorsítja a lépcső beépítését.

LWL Extra

ÚJDONSÁG!



U=0,74
LÉPCSŐ
W/m²K

4
OSZTÁLY
*
EN12207

MAX
160
kg

ÚJDONSÁG

EN 14975
SZABVÁNY

LWL Extra 3 részes, extra hőszigetelő összecukható padlásfeljáró lépcső kiegészítő kapaszkodókkal valamint a lenyitást és összecukást segítő gázrugóval.

-  műanyag papucs (csak az LWK 3 részes kivételnél)
-  natúr ajtólap - LWS Smart
fehér ajtólap - LWK Komfort
-  körkörös tömítés
-  fém kapaszkodó (csak LWK típus)
-  létraszár síkjából kiálló csúszásgátló lépcsőfokok
-  egyszerű beépítés
-  lehetőség kiegészítők felszerelésére

-  műanyag papucs
-  fehér színű ajtólap
-  takarólécek
-  körkörös tömítés
-  fém kapaszkodó
-  létraszár síkjából kiálló csúszásgátló lépcsőfokok
-  gyorsbeépítési rendszer
-  lehetőség kiegészítők felszerelésére

-  műanyag papucs
-  fehér színű ajtólap
-  kétszeres körkörös tömítés
-  fém kapaszkodó
-  létraszár síkjából kiálló csúszásgátló lépcsőfokok
-  tehermentesítő szerkezet
-  egyszerű beépítés
-  lehetőség kiegészítők felszerelésére
-  lakkozott létraszár és lépőfelület

* a gyártó saját mérései alapján

LTK Energy



U=0,68
LÉPCSŐ
W/m²K

4 OSZTÁLY
EN12207

MAX
160
kg

ÚJDONSÁG

EN
14975
SZABVÁNY

Kapható
MINI
méretben is
(4 szegmens)

LTK Energy új generációs extra hőszigetelő padlásfeljáró lépcső (U=0,68 W/m²K), elsősorban olyan épületekbe ajánlott, ahol nagy hőmérsékletkülönbségek lépnek fel a lakott és a használaton kívüli helyiségek között. A legmagasabb szintű, 4. légtömörégi osztályba tartozik (EN 12207 szabvány szerint).

LWT/LWT Passive House



U=0,51
LÉPCSŐ
W/m²K

4 OSZTÁLY
EN12207

MAX
160
kg

ÚJDONSÁG

EN
14975
SZABVÁNY

Hőszigetelő
készlet beépítve
az LWT Passive
House lépcső
estén

LWT 3 részes összecukható padlásfeljáró lépcső extra hőszigetelő ajtóval (U_{lépcső}=0,51 W/m²K). A legmagasabb szintű, 4. légtömörégi osztályba tartozik (EN 12207 szabvány szerint). A speciális hőszigetelő csomaggal együtt szállított LWT Passive House verzió rendelkezik a német Passive House Institute tanúsítványával.

LWF 60

ÚJDONSÁG!



U=0,64*
LÉPCSŐ
W/m²K

EN 13501-2
EI, 60

MAX
160
kg

EN
14975
SZABVÁNY

Kapható
MINI
méretben is
(4 szegmens)

LWF 60 3 részes összecukható tűzgátló padlásfeljáró lépcső (EI₁/EI₂=60 perc EN 13501-2 szerint). Tűz esetén az épületen belül tűzhatárként szolgál.

-  műanyag papucs (3 részes kivételnél)
-  fehér színű ajtólap
-  kétszeres körkörös tömítés
-  fém kapaszkodó
-  csúszásgátló lépcsőfokok a létraszárral egységben
-  egyszerű beépítés
-  lehetőség kiegészítők felszerelésére
-  lakkozott létraszár és lépőfelület

-  műanyag papucs (3 részes kivételnél)
-  fehér színű ajtólap
-  háromszoros körkörös tömítés
-  fém kapaszkodó
-  csúszásgátló lépcsőfokok a létraszárral egységben
-  egyszerű beépítés
-  extra hőszigetelő csomaggal (LWT Passive House esetén)
-  lehetőség kiegészítők felszerelésére
-  lakkozott létraszár és lépőfelület

-  műanyag papucs (3 részes kivételnél)
-  tűzgátló ajtólap
-  háromszoros körkörös tömítés
-  fém kapaszkodó
-  csúszásgátló lépcsőfokok a létraszárral egységben
-  lehetőség kiegészítők felszerelésére
-  3 év garancia
-  teljesen összeszerelt, földembe való gyors beépítéshez előkészített

TÖBBRÉSZES CSÚSZTATHATÓ LÉPCSŐ

LDK



LDK 2 részes csúsztatható padlásfeljáró lépcső hőszigetelő ajtóval. A létraszegmensek egymáson elcsúsztathatók, így a lépcső lenyitása jóval kisebb helyet igényel, mint a három- vagy négyrészes típusok esetében.

TÖBBRÉSZES ÖSSZECSUKHATÓ LÉPCSŐK FÉM LÉTRASZÁRRAL

LMS/LMK



LMS 3 részes összezsukható padlásfeljáró lépcső hőszigetelő ajtóval. A lépcső ajtólapja és tokszerkezete erdeifenyő faanyagból, létraszára fémből készül, papucsokkal ellátott.

LMK 3 részes összezsukható padlásfeljáró lépcső hőszigetelő ajtóval és fém kapaszkodóval. A lépcső ajtólapja és tokszerkezete erdeifenyő faanyagból, létraszára fémből készül, papucsokkal ellátott.

LML_{Lux}



LML Lux 3 részes összezsukható padlásfeljáró lépcső hőszigetelő ajtóval, fém létraszárral és egyszerű használatot biztosító kiegészítővel (kapaszkodóba rejtett tehermentesítő szerkezet, gyorsbeépítési rendszer, állítható talpak, kiegészítő lépcsőfok a tokszerkezet oldalán, takarólécek).



fehér színű ajtólap



körkörös tömítés



fém kapaszkodó



létraszár síkjából kiálló csúszásgátló lépcsőfokok



lehetőség kiegészítők felszerelésére



műanyag papucs



natúr ajtólap - LMS



fehér színű ajtólap - LMK



körkörös tömítés



fém kapaszkodó (csak LMK)



létraszár síkjából kiálló csúszásgátló lépcsőfokok



lehetőség kiegészítők felszerelésére



állítható talpak papuccsal



fehér színű ajtólap



takarólécek



körkörös tömítés



fém kapaszkodó tehermentesítő szerkezettel



létraszár síkjából kiálló csúszásgátló lépcsőfokok



gyorsbeépítési rendszer



lehetőség kiegészítők felszerelésére

3 év
garancia



teljesen összeszerelt, földembe való gyors beépítéshez előkészített

LMP



LMP új generációs fém létraszárú padlásfeljáró lépcső, amely lehetővé teszi a padlástér elérését nagy belmagasságú helyiségekben is (300 és 366 cm belmagasság között). Az alkalmazott kapaszkodóba rejtett tehermentesítő szerkezet lehetővé teszi az egyszerű használatot, miközben maximális kényelmet és biztonságot kínál.

LMF60 ÚJDONSÁG!



LMF60 3 részes összehajtható tűzgátló padlásfeljáró lépcső (EI₂/EI₁=60 perc EN 13501-2 szerint) fém létraszárral, kapaszkodóba rejtett tehermentesítő szerkezettel, akár 360cm belmagasságig. Tűz esetén az épületen belül tűzhatárként szolgál.

LMF120



LMF120 3 részes összehajtható tűzgátló padlásfeljáró lépcső (EI₂=120 perc EN 13501-2 szerint) fém létraszárral és egyszerű használatot biztosító kiegészítőkkel (kapaszkodóba rejtett tehermentesítő szerkezet, gyorsbeépítési rendszer, állítható talpak, kiegészítő lépcsőfok a tokszekezet oldalán, takarólécek). Tűz esetén az épületen belül tűzhatárként szolgál.

* a gyártó saját mérései alapján

* a gyártó saját mérései alapján



műanyag papucs



fehér színű ajtólap



körkörös tömítés



fém kapaszkodó tehermentesítő szerkezettel



létraszár síkjából kiálló csúszásgátló lépcsőfokok



lehetőség kiegészítők felszerelésére



366 cm nagy belmagasságú helyiségekbe



műanyag papucs



tűzgátló ajtólap



háromszoros körkörös tömítés



fém kapaszkodó



fém kapaszkodó tehermentesítő szerkezettel



létraszár síkjából kiálló csúszásgátló lépcsőfokok



lehetőség kiegészítők felszerelésére



360 cm nagy belmagasságú helyiségekbe



állítható talpak papuccsal



tűzgátló ajtólap



takarólécek



kétszeres körkörös tömítés



fém kapaszkodó tehermentesítő szerkezettel



létraszár síkjából kiálló csúszásgátló lépcsőfokok



lehetőség kiegészítők felszerelésére



gyorsbeépítési rendszer

OLLÓS SZERKEZETŰ LÉPCSŐK

LST



LST ollós szerkezetű padlásfeljáró lépcső hőszigetelő ajtóval, fém létraszárral kis nyílásméretű födémekbe. Lehetőség van a létraszár 2 db LSS toldószegmennsel történő meghosszabbítására max. 330 cm-es belmagasságig.

LSF60



LSF60 ollós szerkezetű tűzgátló padlásfeljáró lépcső (EI₁=60 perc EN 13501-2 szerint) fém létraszárral kis nyílásméretű födémekbe. Tűz esetén az épületen belül tűzhatárként szolgál. Lehetőség van a létraszár 1 db LSS toldószegmennsel történő meghosszabbítására max. 320 cm-es belmagasságig.

* a gyártó saját mérései alapján



fehér színű ajtólap



fém takarólécek



körkörös tömítés



csúszásgátló lépcsőfokok



kivehető vagy betoldható szegmensek



lehetőség kiegészítők felszerelésére



gyorsbeépítési rendszer



belmagassághoz könnyen hozzáigazítható



tűzgátló ajtólap



fém takarólécek



csúszásgátló lépcsőfokok



kivehető vagy betoldható szegmensek



lehetőség kiegészítők felszerelésére



gyorsbeépítési rendszer



belmagassághoz könnyen hozzáigazítható



3 év
garancia



teljesen összeszerelt, födémbe való gyors beépítéshez előkészített

TÉRDFAL AJTÓK

DWK



A **DWK** térdfal ajtó térdfallal határolt terek beépítésére alkalmazható. A 3,6 cm vastagságú ajtólap nagyfokú légzárással és rendkívül jó hőátbocsátási értékkel ($U=1,1$ W/m^2K) rendelkezik. Alapkitételben 3,5 cm széles, natúr színű takarólécekkel ellátott. Beépíthető jobbos vagy balos nyitással.

DWT



A **DWT** típus a térdfal ajtók extra hőszigetelt változata. A hőszigetelő betéttel ellátott 6,6 cm vastag ajtólap kiváló hőátbocsátási értékkel rendelkezik ($U=0,6$ W/m^2K). Alapkitételben 3,5 cm széles, natúr színű takarólécekkel és kilincsel ellátott. Beépíthető jobbos vagy balos nyitással.

DWF



A **DWF TÍPUS** a térdfal ajtók tűzgátló változata ($E_1/E_2=45$ perc EN13501-2 szerint). Hőszigetelő betéttel és duzzadó tömítéssel ellátott 6,6 cm vastag ajtólapja nagyfokú légzárással és kiváló hőátbocsátási értékkel rendelkezik ($U=0,64$ W/m^2K^{***}). Alapkitételben natúr színű takarólécekkel ellátott. Beépíthető jobbos vagy balos nyitással.

* a gyártó saját mérése alapján, a szárny középső részére vonatkozóan / ** a gyártó belső mérése alapján, a szárnya vonatkozóan / *** a gyártó belső mérése alapján



fehér ajtólap



fém takarólécek



körkörös tömítés



kilincs



váltható nyitási irány



fehér ajtólap



fém takarólécek



körkörös tömítés



kilincs



váltható nyitási irány



fehér, mindkét irányból tűzgátló ajtólap



fém takarólécek



körkörös tömítés



kilincs



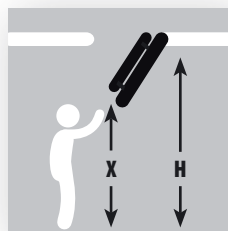
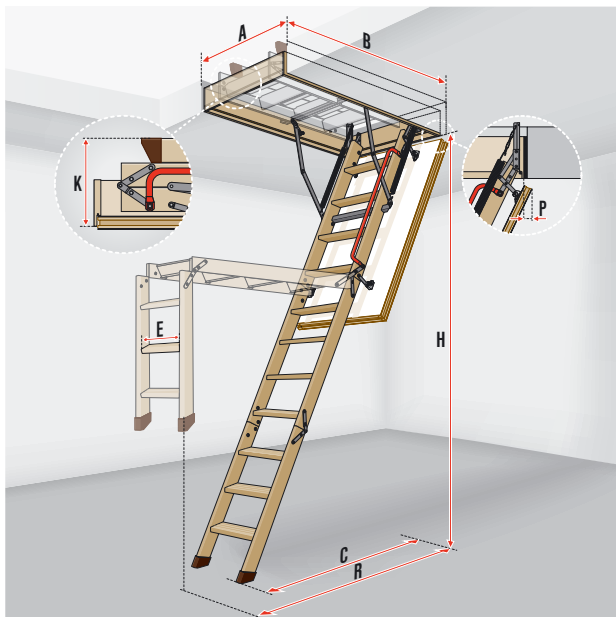
váltható nyitási irány



teljesen összeszerelt, födémbé való gyors beépítéshez előkészített

TÖBBRÉSZES ÖSSZECSUKHATÓ LÉPCSŐK FA LETRASZÁRRAL

LWS Smart / LWK Komfort / LWZ Plus / LWL Extra



i Kiegészíthető a nyitóruddal történő működtetést segítő LXM tehermentesítővel (22. old.).

i Az LWL Extra típus tartozéka a nyitóruddal történő működtetést segítő tehermentesítő.

Műszaki adatok		
	LWS Smart LWK Komfort LWZ Plus	LWL Extra
Terhelhetőség [kg]	160	
U _{ajtólap} érték [W/m ² K]	1,1	-
U _{lépcső} érték [W/m ² K]	-	0,74*
Légtömörégi osztály EN12207	-	4*
Hőszigetelés vastagsága [cm]	3	5
Ajtólap vastagsága [cm]	3,6	5,6
Tokmagasság [cm]	14	
Lépcsőfokok szélessége [cm]	8	
Helyiség max. belmagassága [cm]	280/305	

* a gyártó saját mérései alapján

MÉRETEK	LWS Smart	i
Mennyezeti nyílásméret [cm]	AxB	60x120 70x120
Helyiség belmagassága [cm]	H	280
Helyiség minimális belmagassága [cm]*	H _{min.}	232
A létra lenyitáshoz szükséges magasság [cm]	X	215
Tokkülméret [cm]		58x118,4 68x118,4
Tok belső mérete [cm]		54x114 64x114
Összecsukott lépcső magassága [cm]	K	27
Lehajtási távolság [cm]	R	156
Méret lenyitott állapotban [cm]	C	120
Ajtólap hátramoszdulása [cm]	P	4
Szegmensek száma		3
Lépcsőfokok hossza [cm]	E	34
Lépcsőfokok közötti távolság		25
Lépcsőfokok vastagsága [cm]		2
Cikkszám	864401 864411	
ÁFA nélküli árak	60 453 61 270	
ÁFA-s árak	76 775 77 813	
Szállítási határidő [munkanap]	3 3	

MÉRETEK	LWK Komfort																i
Mennyezeti nyílásméret [cm]	55x111	60x94	60x100	60x111	60x120	60x130	70x94	70x100	70x111	70x120	70x130	70x140	60x130	60x140	70x130	70x140	
Helyiség belmagassága [cm]	280																305
Helyiség minimális belmagassága [cm]*	232	250		232			250			232						246	
A létra lenyitáshoz szükséges magasság [cm]	215	240		215			240			215						225	
Tokkülméret [cm]	53x109,4	58x92,4	58x98,4	58x109,4	58x118,4	58x128,4	68x92,4	68x98,4	68x109,4	68x118,4	68x128,4	68x138,4	58x128,4	58x138,4	68x128,4	68x138,4	
Tok belső mérete [cm]	49x105	54x88	54x94	54x105	54x114	54x124	64x88	64x94	64x105	64x114	64x124	64x134	54x124	54x134	64x124	64x134	
Összecsukott lépcső magassága [cm]	27	35		27			35						27				
Lehajtási távolság [cm]	153	128		153	156		128	153			156					175	
Méret lenyitott állapotban [cm]	113	114		113	120		114	113			120					135	
Ajtólap hátramoszdulása [cm]	4																
Szegmensek száma	3	4		3			4						3				
Lépcsőfokok hossza [cm]	30								34								
Lépcsőfokok közötti távolság	25																
Lépcsőfokok vastagsága [cm]	2																
Cikkszám	864521	864507	864506	864504	864501	864502	864517	864516	864514	864511	864512	864513	864551	864552	864553	864554	
ÁFA nélküli árak	64 749	72 033	72 033	65 559	64 749	67 177	72 033	74 462	65 559	66 368	71 225	77 700	77 694	78 507	78 507	84 984	
ÁFA-s árak	82 231	91 482	91 482	83 260	82 231	85 315	91 482	94 567	83 260	84 287	90 456	98 679	98 671	99 704	99 704	107 930	
Szállítási határidő [munkanap]	3	3	3	3	3	3	3	3	3	3	3	3	3	3	3	3	

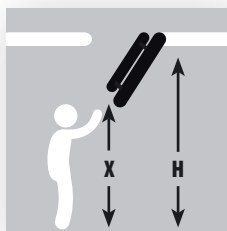
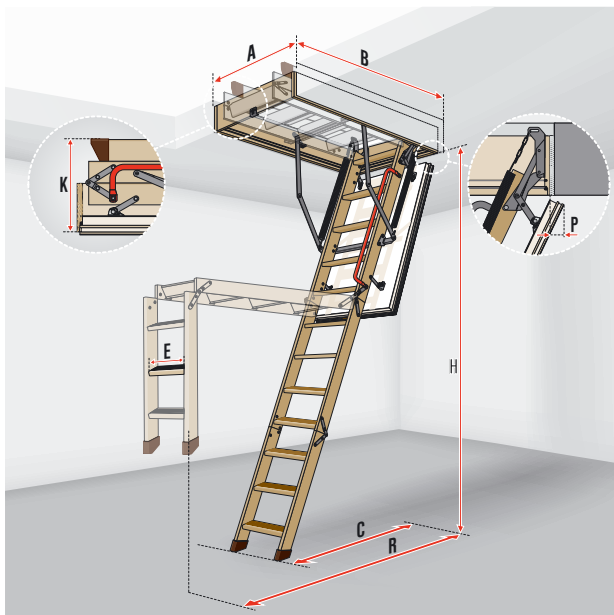
MÉRETEK	LWZ Plus			i
Mennyezeti nyílásméret [cm]	AxB	60x120	70x120	70x140
Helyiség belmagassága [cm]	H	280		
Helyiség minimális belmagassága [cm]*	H _{min.}	232		
A létra lenyitáshoz szükséges magasság [cm]	X	215		
Tokkülméret [cm]		58,8x118,8	68,8x118,8	68,8x138,8
Tokkülméret a takaróleccel [cm]		62,9x122,9	72,9x122,9	72,9x142,9
Tok belső mérete [cm]		54x114	64x114	64x134
Összecsukott lépcső magassága [cm]	K	27		
Lehajtási távolság [cm]	R	156		
Méret lenyitott állapotban [cm]	C	120		
Ajtólap hátramoszdulása [cm]	P	4		
Lépcsőfokok hossza [cm]	E	34		
Lépcsőfokok közötti távolság		25		
Lépcsőfokok vastagsága [cm]		2		
Cikkszám	865701	865711	865713	
ÁFA nélküli árak	96 510	100 743	117 682	
ÁFA-s árak	122 568	127 944	149 456	
Szállítási határidő [munkanap]	17	22	17	

MÉRETEK	LWL Extra							i
Mennyezeti nyílásméret [cm]	60x120	70x120	70x130	70x140	60x130	70x130	70x140	
Helyiség belmagassága [cm]	280				305			
Helyiség minimális belmagassága [cm]*	260				280			
A létra lenyitáshoz szükséges magasság [cm]	215				225			
Tokkülméret [cm]	58x118,4	68x118,4	68x128,4	68x138,4	58x128,4	68x128,4	68x138,4	
Tokkülméret a takaróleccel [cm]	—							
Tok belső mérete [cm]	54x114	64x114	64x124	64x134	54x124	64x124	64x134	
Összecsukott lépcső magassága [cm]	30							
Lehajtási távolság [cm]	156				175			
Méret lenyitott állapotban [cm]	120				135			
Ajtólap hátramoszdulása [cm]	6							
Lépcsőfokok hossza [cm]	30		34		30		34	
Lépcsőfokok közötti távolság	25							
Lépcsőfokok vastagsága [cm]	2							
Cikkszám	867901	867911	867912	867913	867951	867953	867954	
ÁFA nélküli árak	100 079	101 786	108 633	118 042	118 042	118 897	126 595	
ÁFA-s árak	127 100	129 268	137 964	149 913	149 913	150 999	160 776	
Szállítási határidő [munkanap]	17	17	17	17	22	22	22	

A lépcsők csak a megadott méretekben érhetők el

TÖBBRÉSZES ÖSSZECSUKHATÓ LÉPCSŐK FA LÉTRASZARRAL

LTK Energy / LWT / LWT Passive House / LWF 60



i Kiegészíthető a nyitóruddal történő működtetést segítő LXM tehermentesítővel (22. old.).

Műszaki adatok			
	LTK Energy	LWT LWT PH	LWF ₆₀
Terhelhetőség [kg]	160		
U _{lépcső} érték [W/m ² K]	0,68	0,51	0,64*
Légtömörégi osztály EN12207	4		-
Tűzállóság EI ₁ /EI ₂ [perc]	-	-	60
Hőszigetelés vastagsága [cm]	6	7,4	7,9
Ajtólap vastagsága [cm]	6,6	8	8,5
Tokmagasság [cm]	18	22	22,5
Lépcsőfokok szélessége [cm]	8		
Helyiség max. belmagassága [cm]	280/305		

* a gyártó saját mérései alapján

MÉRETEK LTK Energy i								
Mennyezeti nyílásméret [cm]	A x B	60x120	70x120	70x130	70x140	60x130	70x130	70x140
Helyiség belmagassága [cm]	H		280				305	
Helyiség minimális belmagassága [cm]*	H _{min.}		235				243	
A létra lenyitáshoz szükséges magasság [cm]	X		210				230	
Tokkülméret [cm]		58x118,4	68x118,4	68x128,4	68x138,4	58x128,4	68x128,4	68x138,4
Tok belső mérete [cm]		54x114	64x114	64x124	64x134	54x124	64x124	64x134
Összezsukott lépcső magassága [cm]	K						35	
Lehajtási távolság [cm]	R		164				178	
Méret lenyitott állapotban [cm]	C		129				139	
Ajtólap hátrazozdulása [cm]	P				3			
Szegmensek száma					3			
Lépcsőfokok hossza [cm]	E				34			
Lépcsőfokok közötti távolság					25			
Lépcsőfokok vastagsága [cm]					2			
Cikkszám		864701	864711	864712	864713	864751	864753	864754
ÁFA nélküli árak		98 870	102 400	105 931	110 345	119 172	123 587	127 118
ÁFA-s árak		125 565	130 048	134 532	140 138	151 348	156 955	161 440
Szállítási határidő [munkanap]		3	3	12	12	22	17	22

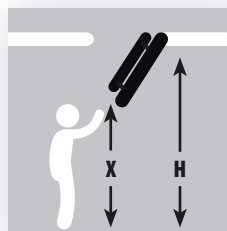
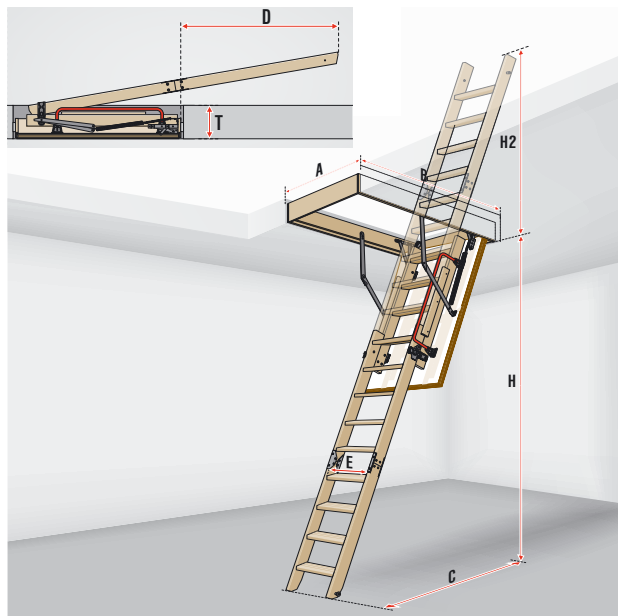
LWT						
60x120	70x120	70x130	70x140	60x130	70x130	70x140
	280				305	
	234				242	
	210				230	
58x118,4	68x118,4	68x128,4	68x138,4	58x128,4	68x128,4	68x138,4
54x114	64x114	64x124	64x134	54x124	64x124	64x134
					36	
	164				178	
	130				137	
			6,5			
			3			
			34			
			25			
			2			
863101	863111	863112	863113	863151	863153	863154
124 541	127 976	131 285	134 849	143 435	146 873	151 196
158 167	162 530	166 732	171 258	182 162	186 529	192 019
12	12	22	12	22	22	17

MÉRETEK LWT Passive House i				
Mennyezeti nyílásméret [cm]	AxB	62x122	72x122	72x142
Helyiség belmagassága [cm]	H		280	
Helyiség minimális belmagassága [cm]*	H _{min.}		234	
A létra lenyitáshoz szükséges magasság [cm]	X		210	
Tokkülméret [cm]		58x118,4	68x118,4	68x138,4
Tok belső mérete [cm]		54x114	64x114	64x134
Összezsukott lépcső magassága [cm]	K		36	
Lehajtási távolság [cm]	R		164	
Méret lenyitott állapotban [cm]	C		130	
Ajtólap hátrazozdulása [cm]	P		4,5	
Tokmagasság [cm]			22	
Lépcsőfokok hossza [cm]	E		34	
Lépcsőfokok közötti távolság			25	
Lépcsőfokok vastagsága [cm]			2	
Cikkszám		8665AE	8665AF	8665AH
ÁFA nélküli árak		208 811	212 179	218 339
ÁFA-s árak		265 190	269 467	277 290
Szállítási határidő [munkanap]		17	17	17

MÉRETEK LWF 60										
55x100	60x100	70x100	60x120	70x120	70x130	70x140	86x130	70x130	70x140	86x130
				280						305
	253				234					242
	235				210					230
53x98	58x98	68x98	58x118	68x118	68x128	68x138	84x128	68x128	68x138	84x128
49x94	54x94	64x94	54x114	64x114	64x124	64x134	80x124	64x124	64x134	80x124
	46						38			
	138				164					178
	126				129					139
					5					
					22,5					
30					34					
					25					
					2					
869G20	869G06	869G16	869G01	869G11	869G12	869G13	869G96	869G53	869G54	869G97
176 120	176 120	180 613	164 609	165 509	166 406	169 187	170 004	168 207	169 107	170 903
223 672	223 672	229 379	209 053	210 196	211 336	214 867	215 905	213 623	214 766	217 047
22	22	22	3	3	22	22	22	22	22	22

A lépcsők csak a megadott méretekben érhetők el

TÖBBRÉSZES CSÚSZTATHATÓ LÉPCSŐ FA LÉTRASZÁRRAL



Műszaki adatok	
	LDK
Terhelhetőség [kg]	160
$U_{\text{ajtólap}}$ érték [W/m ² K]	1,1
Hőszigetelés vastagsága [cm]	3
Ajtólap vastagsága [cm]	3,6
Tokmagasság [cm]	14
Lépcsőfokok szélessége [cm]	8
Helyiség max. belmagassága [cm]	205 305

MÉRETEK LDK

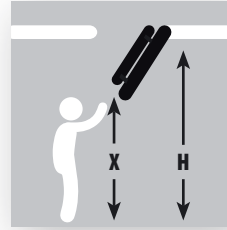
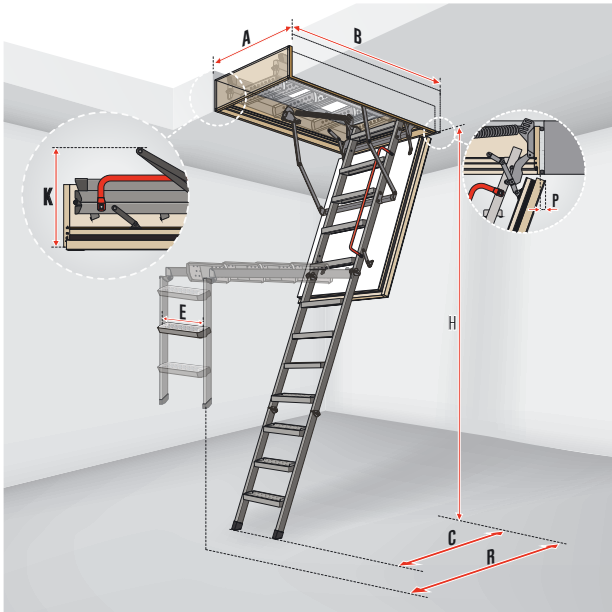
Mennyezeti nyílásméret [cm]	AxB	60x120	70x120	70x130	70x140
LDS csúszszegmens típusa		LDS			
Helyiség belmagassága [cm]	H	305			
Helyiség minimális belmagassága* [cm]	H _{min.}	205			
Tokkülméret [cm]	WxL	58x118,4	68x118,4	68x128,4	68x138,4
Tok belső mérete [cm]	MxN	54x114	64x114	64x124	64x134
Maximális födémvastagság [cm]		35			
Lépcsőfok hossza [cm]	E	34			
Lépcsőfokok közötti távolság [cm]	G	25			
Lépcsőfokok vastagsága [cm]	Z	2			
Cikkszám LDK		861001	861011	861012	861013
Cikkszám LDS		66134	66134	66134	66134
ÁFA nélküli árak		81 869	85 138	93 307	99 025
ÁFA-s árak		103 974	108 125	118 500	125 762
Szállítási határidő [munkanap]		22	22	22	22

*Egy komplett LDK lépcső az alapszegmenst tartalmazó felső részből és a különálló csúsztható szegmensből (LDS) áll. Az LDK lépcső két részlelemét külön csomagolva szállítjuk. Csak a fenti járatos méretekből kapható.

FIGYELEM! A megadott maximális belmagasságnál alacsonyabb helyiségek esetén a létraszár hosszúságát a beépítési útmutató szerint kell méretre vágni!

Helyiség magasságához kapcsolódó adatok [cm]:		205	280	305
Méret lenyitott állapotban [cm]	C	105	130	140
Létraszár túlnyúló mérete feltolt állapotban [cm]	H2	55	125	150
Létraszár túlnyúló mérete csukott állapotban [cm]	D	55	125	150
A létra lenyitásához szükséges magasság [cm]		130	205	230

TÖBBRÉSZES ÖSSZECSUKHATÓ LÉPCSŐK FÉM LÉTRASZÁRRAL



i Az LML Lux, LMF120, LMP és az LMF60 padlásfeljáró lépcsők 360 cm magasságig, alapfelszereltségként tehermentesítő szerkezettel felszereltek, aminek köszönhetően az ajtólap nyitása és zárása, valamint a létra lehajtása a mellékelt nyitórudal teljes mértékben megoldható.

Műszaki adatok					
	LMS LMK	LML Lux	LMP	LMF 60	LMF 120
Terhelhetőség [kg]	200				
U _{ajtólap} érték [W/m ² K]	1,1		—	0,79*	
U _{lépcső} érték [W/m ² K]	—			0,64*	—
Tűzállóság EI ₁ /EI ₂ [perc]	-			EI ₁ 60	EI ₂ 120
Hőszigetelés vastagsága [cm]	3		—	7,9	8
Ajtólap vastagsága [cm]	3,6		—	8,5	8,2
Tokmagasság [cm]	14	31,5	18	22,5	16
Lépcsőfokok szélessége [cm]	8	13	8	8	13
Helyiség max. belmagassága [cm]	280 305		366	280 305 360	280 305

* a gyártó saját mérései alapján

ÉRTÉK	LMS Smart		LMK Komfort												MÉRETEK LML Lux i									
	AxB	60x120	70x120	57x113	58x113	58x130	60x113	60x120	60x130	70x120	70x130	70x140	58x130	60x130	70x130	70x140	60x120	70x120	70x130	70x140	86x130	60x130	70x130	70x140
Mennyezeti nyílásméret [cm]	AxB	60x120	70x120													60x120	70x120	70x130	70x140	86x130	60x130	70x130	70x140	
Helyiség belmagassága [cm]	H	280														280								
Helyiség minimális belmagassága [cm]*	H _{min}	220														233								
A létra lenyitáshoz szükséges agasság	X	220														205								
Tokkülméret [cm]		58x118,4	68x118,4	55x111,4	56x111	56x128,4	58x111,4	58x118,4	58x128,4	68x118,4	68x128,4	68x138,4	56x128,4	58x128,4	68x128,4	68x138,4	59,6x118,6	68,6x118,6	68,6x128,6	68,6x138,6	84,6x128,6	59,6x128,6	68,6x128,6	68,6x138,6
Tokkülméret a takarólécekkel [cm]		-	-	-	-	-	-	-	-	-	-	-	-	-	-	-	63,6x122,6	72,6x122,6	72,6x132,6	72,6x142,6	88,6x132,6	63,6x132,6	72,6x132,6	72,6x142,6
Tok belső mérete [cm]		54x114	64x114	51x107	52x107	52x124	54x107	54x114	54x124	64x114	64x124	64x134	52x124	54x124	64x124	64x134	54,7x113,7	63,7x113,7	63,7x123,7	63,7x133,7	79,7x123,7	54,7x123,7	63,7x123,7	63,7x133,7
Összecsukott lépcső magassága [cm]	K	25,5														31,5								
Lehajtási távolság [cm]	R	157														175								
Méret lenyitott állapotban [cm]	C	118,5														127								
Ajtólap hátramosdulása [cm]	P	-														-								
Lépcsőfokok hossza [cm]	E	34														34								
Lépcsőfokok közötti távolság		25														25								
Cikkszám		861201	861211	861421	861423	861425	861404	861401	861402	861411	861412	861413	861455	861451	861453	861454	862401	862411	862412	862413	862496	862451	862453	862454
ÁFA nélküli árak		76 048	76 903	83 811	83 811	85 504	83 811	83 811	85 504	85 504	85 504	88 890	110 055	110 055	110 055	115 981	201 089	208 303	217 322	226 339	296 674	234 018	237 159	241 667
ÁFA-s árak		96 581	97 667	106 440	106 440	108 590	106 440	108 590	108 590	108 590	112 890	139 770	139 770	139 770	147 296	255 383	264 545	275 999	287 451	376 776	297 203	301 192	306 917	
Szállítási határidő [munkanap]		3	3	22	22	22	22	22	22	12	22	17	22	17	22	22	30	30	30	30	30	30	30	30

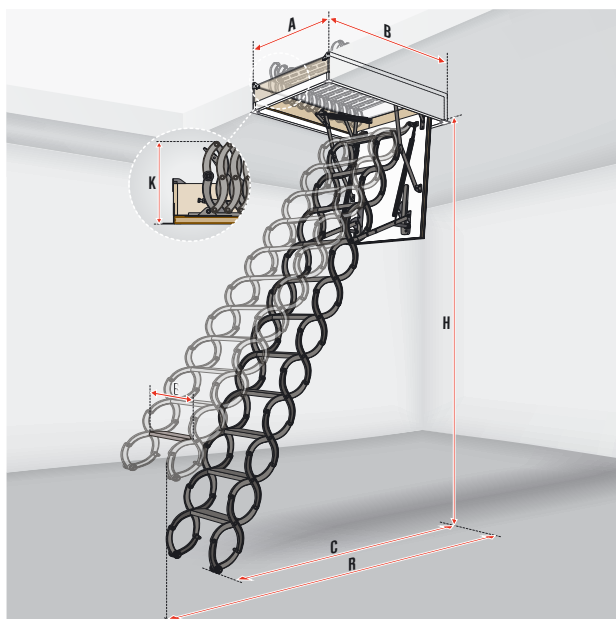
MÉRETEK LMF 120 i									
Mennyezeti nyílásméret [cm]	AxB	60x120	70x120	70x130	70x140	86x130	70x130	70x140	86x130
Helyiség belmagassága [cm]	H	280		305					
Helyiség minimális belmagassága [cm]*	H _{min}	233		256					
A létra lenyitáshoz szükséges magasság [cm]	X	220		235					
Tokkülméret [cm]		59x118	68x118	68x128	68x138	84x128	68x128	68x138	84x128
Tokkülméret a takarólécekkel [cm]		64,7x123,7	73,7x123,7	73,7x133,7	73,7x143,7	89,7x133,7	73,7x133,7	73,7x143,7	89,7x133,7
Tok belső mérete [cm]		55x114	64x114	64x124	64x134	80x124	64x124	64x134	80x124
Összecsukott lépcső magassága [cm]	K	34							
Lehajtási távolság [cm]	R	167		178					
Méret lenyitott állapotban [cm]	C	120		130					
Lépcsőfokok hossza [cm]	E	35							
Lépcsőfokok közötti távolság		25							
Cikkszám		862501	862511	862512	862513	862596	862553	862554	862597
ÁFA nélküli árak		564 913	574 051	590 666	598 975	608 112	616 419	633 865	642 173
ÁFA-s árak		717 440	729 045	750 146	760 698	772 302	782 852	805 009	815 560
Szállítási határidő [munkanap]		22	22	22	22	22	22	22	22

LMP		
60x144	70x144	86x144
366	300	270
58x142,2	68x142,2	84x142,2
-	-	-
54x138,2	64x138,2	80x138,2
32	196	-
145	34	24
869334	869335	869336
243 814	252 280	270 058
309 644	320 396	342 974
22	22	22

LMF 60 i											
60x120	70x120	70x130	70x140	86x130	70x130	70x140	86x130	60x144	70x144	86x144	
280	305	360	295	265	230	210	230	265	230	265	
58x118	68x118	68x128	68x138	84x128	68x128	68x138	84x128	58x142,2	68x142,2	84x142,2	
-	-	-	-	-	-	-	-	-	-	-	
54x114	64x114	64x124	64x134	80x124	64x124	64x134	80x124	54x138,2	64x138,2	80x138,2	
39	156	167	194	5	145	34	24	39	196	-	
125	135	156	24	25	145	34	24	39	196	-	
869J01	869J11	869J12	869J13	869J96	869J53	869J54	869J97	869JAD	869JAE	869JAF	
230 269	234 503	243 814	248 048	252 280	261 593	270 904	275 138	365 722	383 500	402 124	
292 442	297 819	309 644	315 021	320 396	332 223	344 048	349 425	464 467	487 045	510 697	
22	22	22	22	22	22	22	22	22	22	22	

A lépcsők csak a megadott méretekben érhetők el

OLLÓS SZERKEZETŰ LÉPCSŐK



Műszaki adatok		
	LST	LSF 60
Terhelhetőség [kg]	200	
U _{sziget} érték [W/m ² K]	1,1	1,8*
Tűzállóság E _i / E _{i,min}	-	60
Hőszigetelés vastagsága [cm]	3	3
Ajtólap vastagsága [cm]	3,6	5,6
Tokmagasság [cm]	18	
Lépcsőfokok szélessége [cm]	8	
Helyiség max. belmagassága [cm]	300/330	320

* a gyártó saját mérései alapján

MÉRETEK LST

		Alétra standard hosszúsága				
		50x80	60x90	60x120	70x80	70x120
Mennyezeti nyílásméret [cm]	AxB					
Helyiség belmagassága [cm]	H	250–280				
Tokkülméret [cm]		49x79,4	59x89,4	59x119,4	69x79,4	69x119,4
Tokkülméret a takarólecekkel [cm]		54x84,4	64x94,4	64x124,4	74x84,4	74x124,4
Tok belső mérete [cm]		44x74	54x84	54x114	64x74	64x114
Összesukott lépcső magassága [cm]	K	38,2				
Lehajtási távolság [cm]	R	150				
Méret lenyitott állapotban [cm]	C	146–134				
Tokmagasság [cm]		18				
Lépcsőfokok hossza [cm]	E	24	30		30	
Lépcsőfokok közötti távolság		24-26				
Szegmensek száma		11				
LSS toldók kompatibilitása		LSS-24	LSS-31			
Cikkszám		860402	860423	860426	860432	860436
ÁFA nélküli árak		130 372	135 453	140 532	135 453	146 458
ÁFA-s árak		165 572	172 025	178 476	172 025	186 002
Szállítási határidő [munkanap]		22	22	22	22	22

MÉRETEK LSF 60

		Alétra standard hosszúsága						
		50x70	60x90	60x120	70x80	70x90	70x110	70x120
Mennyezeti nyílásméret [cm]	AxB							
Helyiség belmagassága [cm]	H	270–300						
Tokkülméret [cm]		48x68,5	58x88,5	58x118,5	68x78,5	68x88,5	68x108,5	68x118,5
Tokkülméret a takarólecekkel [cm]		54,8x75	64,8x95	64,8x125	74,8x85	74,8x95	74,8x115	74,8x125
Tok belső mérete [cm]		44,8x64,8	54,8x84,8	54,8x114,8	64,8x74,8	64,8x84,8	64,8x104,8	64,8x114,8
Összesukott lépcső magassága [cm]	K	46						
Lehajtási távolság [cm]	R	170–180						
Méret lenyitott állapotban [cm]	C	165–130						
Tokmagasság [cm]		14						
Lépcsőfokok hossza [cm]	E	30	32			40		
Lépcsőfokok közötti távolság		25–30						
Lépcsőfokok közötti távolság		10						
LSS toldók kompatibilitása		LSS-30	LSS-32			LSS-40		
Cikkszám		860101	860123	860126	860132	860133	860135	860136
ÁFA nélküli árak		256 347	256 347	256 347	256 347	256 347	256 347	256 347
ÁFA-s árak		325 561	325 561	325 561	325 561	325 561	325 561	325 561
Szállítási határidő [munkanap]		17	22	22	22	17	17	22

A lépcsők csak a megadott méreteken érhetők el

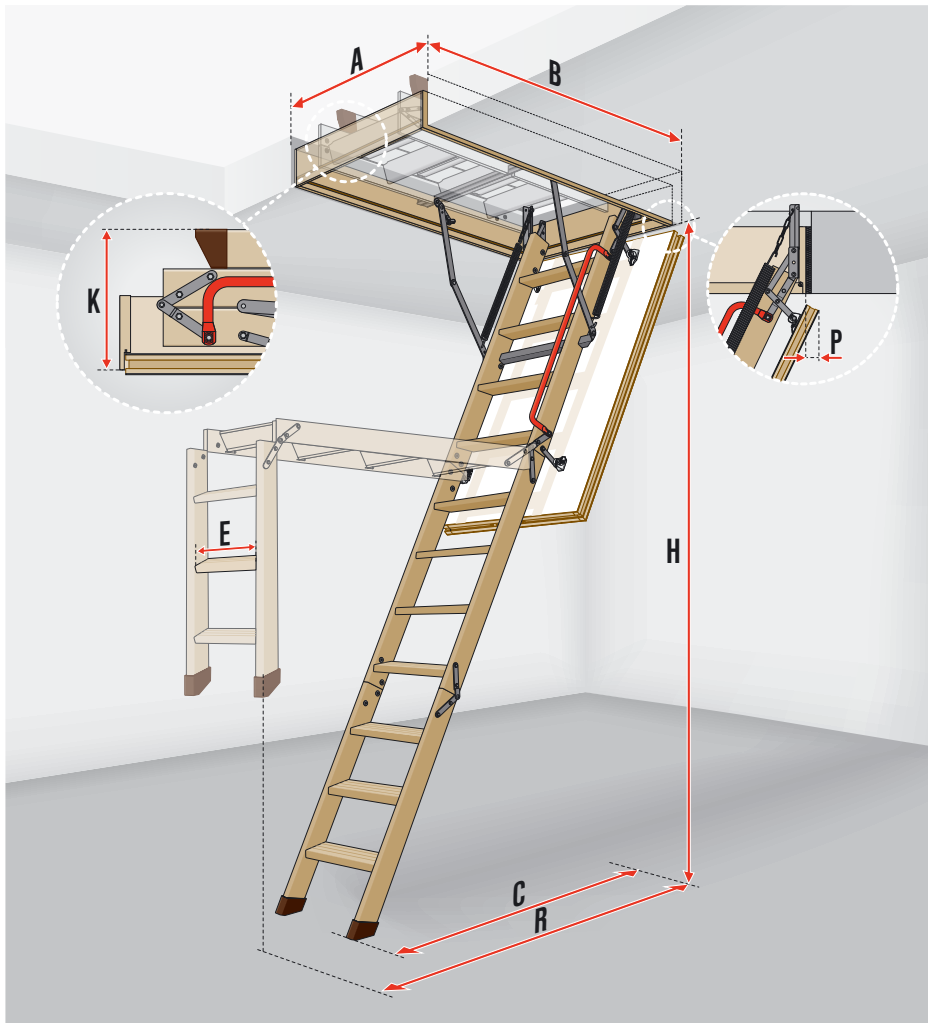
	1 lépcsőfokkal rövidebb létra	Alétra standard hosszúsága	1 lépcsőfokkal hosszabb létra	2 lépcsőfokkal hosszabb létra
H	230–250	250-280	280–300	300–330
R	140	150	160	170
C	135-127	146-134	153-145	163–150

Toldó típusa (1 lépcsőfok)	LSS-24	LSS-31
Lépcsőfokok szélessége LST [cm]	50	60-70
Cikkszám	860207	860205
ÁFA nélküli árak	20 849	
ÁFA-s árak	26 478	
Szállítási határidő [munkanap]	12	

	1 lépcsőfokkal rövidebb létra	Alétra standard hosszúsága	1 lépcsőfokkal hosszabb létra
H	240–270	270-300	300–320
R	165	170-180	185–210
C	100–140	165-130	120–140

Toldó típusa (1 lépcsőfok)	LSS-30	LSS-32	LSS-40
Lépcsők szélessége LSF [cm]	50	60	70
Cikkszám	860201	860202	860203
ÁFA nélküli árak	20 849		
ÁFA-s árak	26 478		
Szállítási határidő [munkanap]	12		

LWK TÍPUS EGYEDILEG RENDELHETŐ MÉRETEI



lény esetén lehetőség van a megadott méretektől eltérő, egyedi méretű padlásfeljáró lépcső legyártására LWK Komfort típusból.

Egyedi méretű padlásfeljáró rendelésekor meg kell adni a födémnyílás szélességét és hosszát („A” és „B” méret) illetve a helyiség belmagasságát („H” méret). A megadott nyíláshoz gyártott lépcső tényleges mérete a szerelési hézag méretével csökken, ami „A” méretnél 2 cm, „B” méretnél 1,6 cm. Azaz egy 54x94 cm méretű nyíláshoz 52x92,4 cm tokkülméretű lépcső kerül legyártásra.

Egyedi méretű lépcső rendelésénél minden esetben figyelembe kell venni a lehajtási („R” méret) és érkezési távolságot („C” méret).

Az egyedi méretű LWK Komfort lépcsők 14 cm magas tokkal, fehér ajtólapal, műanyag papuccsal (kivéve 4 részes kivitelek) és fém kapaszkodóval kerülnek legyártásra (kivéve az 52 cm szélességhez rendelt változatok).

Vastagabb födémek esetében, a nyílás esztétikusabb kialakítása érdekében, lehetőség van LXN toktoldó rendelésére.

JELLEMZŐ MÉRETEK

Mennyezeti nyílás szélessége [cm]	Mennyezeti nyílás hossza [cm]	Helyiség belmagassága [cm]	Lehajtási távolság [cm]	Méret lenyitott állapotban [cm]	Ajtólap nyitás utáni hátramozdulása [cm]	Lépcső szegmensek száma
A	B	H	R	C	P	
54 – 86	94 – 140	200 – 280	115-155	85-120	4	3 vagy 4
	120 – 129	280 – 305	140	110-119	4	4
	130 – 140	280 – 305	155-175	120-135	4	3
	140	305 – 335	175-184	135-146	4	3

LÉPCSŐFOKOK HOSSZA (E): 3 részes lépcsők esetén

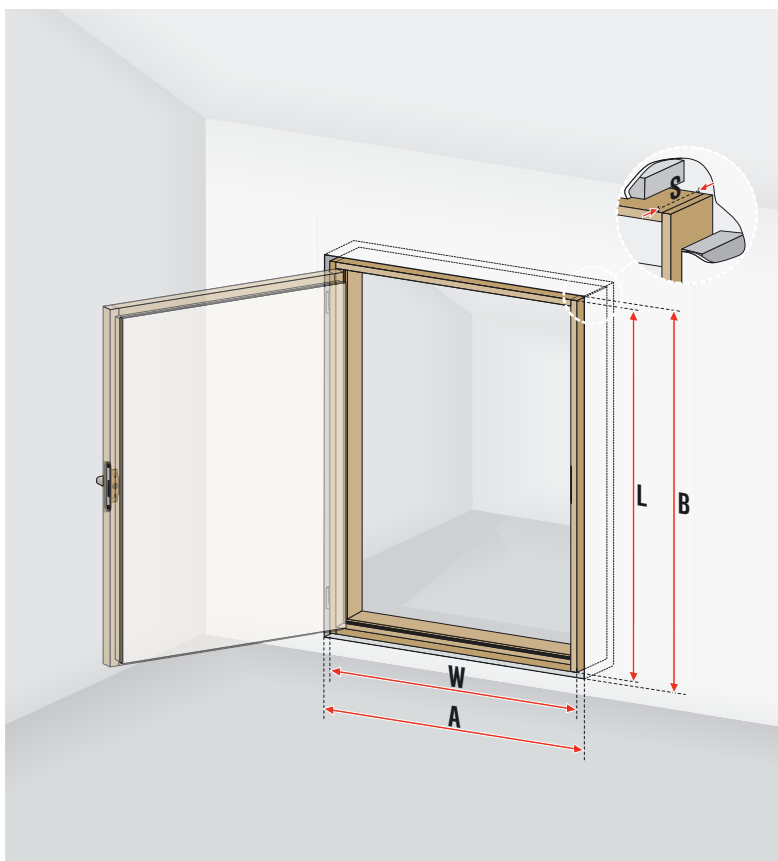
A mennyezeti nyílás szélessége [cm]	$54 \leq A < 58$	$58 \leq A$
Lépcsőfokok hossza E [cm]	30	34

4 részes lépcsők esetén

A mennyezeti nyílás szélessége [cm]	$54 \leq A < 56$	$56 \leq A < 60$	$60 \leq A$
Lépcsőfokok hossza E [cm]	28	30	34

Árképzés: nettó 550 Ft/cm az egyedi LWK Komfort lépcső kerületéből számítva.
Szállítási határidő: 17 munkanap

TÉRFAL AJTÓRENDSZER



Műszaki adatok			
	DWK	DWT	DWF
U _{ajtólap} érték [W/m ² K]	1,1*	0,6	0,64
Légtömörégi osztály EN12207	-	4	4
Tűzállóság	-	-	E ₁ /E ₁ ,45
Hőszigetelés vastagsága [cm]	3	6	6
Ajtólap vastagsága [cm]	3,6	6,6	6,6

*az ajtólap közepére vonatkozva

DWK TÉRFAL AJTÓ MÉRETEI

Nyílásméret [cm]	AxB	55x80	60x60	60x80	60x100	60x110	70x90	70x100	70x110
Tok külső mérete [cm]	WxL	53,4x78,4	58,4x58,4	58,4x78,4	58,4x98,4	58,4x108,4	68,4x88,4	68,4x98,4	68,4x108,4
Tok belső mérete [cm]	MxN	48x73	53x53	53x73	53x93	53x103	63x83	63x93	63x103
Tok szélessége [cm]	S	8,5							
Tok vastagsága [cm]	Z	2,7							
Cikkszám		869900	869919	869922	869924	869925	869933	869934	869935
ÁFA nélküli árak		35 376	35 376	36 282	37 189	38 096	37 189	38 096	39 003
ÁFA-s árak		44 928	44 928	46 078	47 230	48 382	47 230	48 382	49 534
Szállítási határidő [munkanap]		12	12	12	12	12	12	12	12

DWT TÉRFAL AJTÓ MÉRETEI

	55x80	60x80	60x100	60x110	70x90	70x100	70x110
Tok külső mérete [cm]	53,4x78,4	58,4x78,4	58,4x98,4	58,4x108,4	68,4x88,4	68,4x98,4	68,4x108,4
Tok belső mérete [cm]	48x73	53x73	53x93	53x103	63x83	63x93	63x103
Tok szélessége [cm]	9						
Tok vastagsága [cm]	2,7						
Cikkszám	869600	869622	869624	869625	869633	869634	869635
ÁFA nélküli árak	50 795	51 702	52 609	53 515	52 609	53 515	54 423
ÁFA-s árak	64 510	65 662	66 813	67 964	66 813	67 964	69 117
Szállítási határidő [munkanap]	12	22	17	12	22	22	17

DWF TÉRFAL AJTÓ MÉRETEI

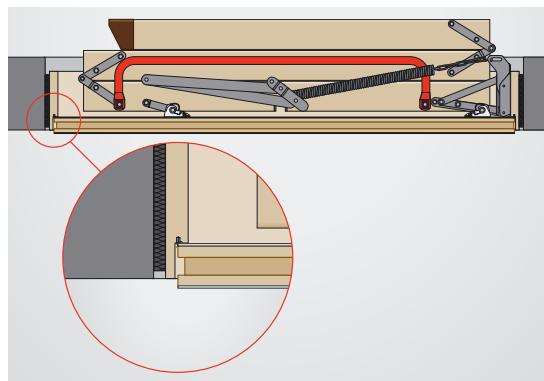
Nyílásméret [cm]	AxB	55x80	60x80	60x100	60x110	70x90	70x100	70x110
Tok külső mérete [cm]	WxL	53,4x78,4	58,4x78,4	58,4x98,4	58,4x108,4	68,4x88,4	68,4x98,4	68,4x108,4
Tok belső mérete [cm]	MxN	48x73	53x73	53x93	53x103	63x83	63x93	63x103
Tok szélessége [cm]	S	9						
Tok vastagsága [cm]	Z	2,7						
Cikkszám		869800	869822	869824	869825	869833	869834	869835
ÁFA nélküli árak		78 913	79 820	81 634	82 542	81 634	82 542	84 356
ÁFA-s árak		100 220	101 371	103 675	104 828	103 675	104 828	107 132
Szállítási határidő [munkanap]		12	12	22	22	22	22	22

Csak a megadott méretekben elérhető.

PADLÁSLÉPCSŐK BEÉPÍTÉSE

A földembe (helyesen) beépített padlásfeljárók ajtólapja a mennyezethez képest lejjebb kell, hogy elhelyezkedjen annak érdekében, hogy az egy síkba kerüljön az LXL PVC vagy LXL-P, -W takaróléccel. (Ezek kiegészítőként érhetők el, a gyárilag fém takaróléccel szerelt padlásfeljárókra és az LST padlásfeljárókra nem vonatkozik.)

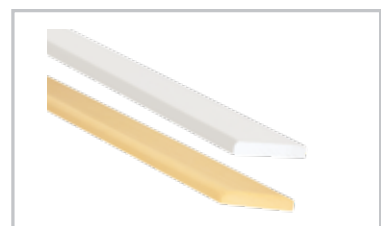
Amennyiben az ajtólap a mennyezet síkjába kerül beépítésre, az LXL Invisible takaróléc alkalmazható (további információk a 18. oldalon).



LXL-P ÉS LXL-W TAKARÓLÉCEK

A takarólécek a mennyezet és a lépcsőtök közötti rés egyszerű és gyors elfedésére szolgálnak. Natúr fenyő (LXL-P), vagy fehérre festett* fenyő (LXL-W) kivitelben kaphatók, egyszerűen felszerelhető, esztétikus megjelenést biztosít.

Takaróléc LXL-P/-W	Kompatibilis padláslépcsők											
	LWS Smart	LWK Komfort	LWL Extra	LTK Energy	LWT	LWT PH	LWF 60	LDK	LMS	LMK	LMP	LMF 60
Standard méretek [cm]	70 x 140, 86 x 144											
Egyedi méretek	méretválogatás szükséges											
Takaróléc vastagsága a beépítés után [cm]	1											
Takaróléc szélessége [cm]	3,5											
Max. takarási szélessége a felszerelést követően [cm]	2,5											



	LXL-P		LXL-W	
	70x140	86x144	70x140	86x144
Cikkszám	62087	80AZ52	62088	80AZ54
ÁFA nélküli árak	14 363	21 724	14 363	21 724
ÁFA-s árak	18 241	27 589	18 241	27 589
Szállítási határidő [munkanap]	9	17	9	17



*a takarólécek színe árnyalatilag eltérhet a sarokelemek, illetve az ajtó színétől

LXL-PVC TAKARÓLÉCEK

A takarólécek a mennyezet és a lépcsőtök közötti rés egyszerű és gyors elfedésére szolgálnak. Az LXL-PVC takarólécek a lépcsőtökre kerülnek felszerelésre, és nincs szükség szög használatára. Fehér színben kapható, egyszerűen felszerelhető, esztétikus megjelenést biztosít.

Takaróléc LXL-PVC	Kompatibilis padláslépcsők											
	LWS Smart	LWK Komfort	LWL Extra	LTK Energy	LWT	LWT PH	LWF 60	LDK	LMS	LMK	LMP	LMF 60
Standard méretek [cm]	60 x 120, 70 x 120, 86 x 140, 86 x 144											
Egyedi méretek	méretválogatás szükséges											
Takaróléc vastagsága a beépítés után [cm]	1											
Takaróléc szélessége [cm]	3,3											
Max. takarási szélessége a felszerelést követően [cm]	2,4											



	LXL-PVC		
	60x120	86x140	86x144
Cikkszám	62082	62084	80AZ56
ÁFA nélküli árak	11 512	11 512	20 109
ÁFA-s árak	14 620	14 620	25 538
Szállítási határidő [munkanap]	9	3	17



*a takarólécek színe árnyalatilag eltérhet a sarokelemek, illetve az ajtó színétől

LÁTHATATLAN LXL-INVISIBLE TAKARÓLÉCEK

Az LXL-I takarólécek diszkrét megjelenést biztosítanak, a padláslépcsőt tökéletesen beleillesztik a mennyezetbe.

Egyszerűen felszerelhető, esztétikus megjelenést biztosít.

Az LXL-I takaróléceket a mennyezet gipszkartonozása előtt kell felszerelni.

ÚJDONSÁG!

LXL-I takaróléc	Kompatibilis padláslépcsők		
	LWS Smart, LWK Komfort, LWL Extra, LTK Energy, LWT		
Standard méretek [cm]	60x120cm, 70x120cm, 86x140cm		
Egyedi méretek	Eltérő egyedi méretek esetén a takaróléceket az összeszerelési utasítások szerint kell méretre vágni		
A gipszkartonlap vastagsága, amelyhez a sín illeszkedik (mm)	12,5		
	LXL-I		
	60x120	70x120	86x140
Cikkszám	80AZ68	80AZ69	80AZ70
ÁFA nélküli árak	29 380		
ÁFA-s árak	37 313		
Szállítási határidő [munkanap]	22		



LXB-U VÉDŐKORLÁT

A védőkoriát biztosítja a lépcsőnyílás környezetének biztonságos használatát a tetőtérben és megkönnyíti a lépcsőn való közlekedést. Az LXB-U védőkoriát fenyőfából készül, közvetlenül a padlóra kerül rögzítésre acél szerelvényekkel. Minden FAKRO padláslépcsőhöz alkalmazható.



UNIVERZÁLIS
MÉRET
nincs szükség
méretre
vágásra

LXB-U VÉDŐKORLÁT	Kompatibilis padláslépcsők
	a FAKRO összes padlásfeljáró lépcsője
Standard méretek [cm]	86 x 140
Egyedi méretek	86x140cm-es, vagy annál kisebb lépcsők esetén is használható
A korlát magassága [cm]	110

Cikkszám	80AZ04
ÁFA nélküli árak	32 317
ÁFA-s árak	41 043
Szállítási határidő [munkanap]	17

LXB-P VÉDŐKORLÁT

A megerősített, fenyőfából készült védőkoriát biztosítja a lépcsőnyílás környezetének biztonságos használatát a tetőtérben és megkönnyíti a lépcsőn való közlekedést. A korlát szerkezete és a speciális acél rögzítési rendszer növeli a merevségét, ezzel is javítva a használat kényelmét. Minden FAKRO padláslépcsőhöz használható.



ÚJDONSÁG!

UNIVERZÁLIS
MÉRET
nincs szükség
méretre
vágásra

LXB-U VÉDŐKORLÁT	Kompatibilis padláslépcsők
	a FAKRO összes padlásfeljáró lépcsője
Standard méretek [cm]	92 x 140
Egyedi méretek	86x140cm-es, vagy annál kisebb lépcsők esetén is használható
A korlát magassága [cm]	110

Cikkszám	66133
ÁFA nélküli árak	72 712
ÁFA-s árak	92 344
Szállítási határidő [munkanap]	17

LXH-A FELSŐ KAPASZKODÓ

Az LXH-A felső kapaszkodó biztosítja a lépcsőnyílás környezetének biztonságos használatát a tetőtérben és megkönnyíti a lépcsőn való közlekedést. A kapaszkodót a nyílás hosszanti oldala mellé kell beépíteni.

Cikkszám	869287
ÁFA nélküli árak	17 613
ÁFA-s árak	22 369
Szállítási határidő [munkanap]	22



LXK-D SZERELŐKÉSZLET

Az LXK-D szerelőkészlet megkönnyíti az LML lépcsők DRL tetőkijáratral történő beépítését. 38 és 50 cm közötti födémvastagság estén használható.

Cikkszám	80AZ41
ÁFA nélküli árak	18 411
ÁFA-s árak	23 382
Szállítási határidő [munkanap]	22



LXK BEÉPÍTÉSI SAROKVASAK

Leegyszerűsítik a padlásfeljáró beépítését a födémbe, merevítik a szerkezetet, biztosítják az átlók egyenlő hosszúságát és leegyszerűsítik a lépcső gyors és pontos szintezését. Egy csomag 4 db sarokvasat tartalmaz.



LXK BEÉPÍTÉSI SAROKVASAK	Kompatibilis padláslépcsők											
	LWS Smart	LWK Komfort	LWL Extra	LTK Energy	LWT	LWT PH	LWF 60	LDK	LMS	LMK	LMP	LMF 60
Maximális födémvastagság [cm]	max. 35			max. 39	max. 43			max. 35		max. 39	max. 43	

Cikkszám	62085
ÁFA nélküli árak	12 280
ÁFA-s árak	15 596
Szállítási határidő [munkanap]	3

LXZ KILINCS

Lehetővé teszi az LXW kiegészítő ajtó becsukását a padlástér felől, pl. a padláson végzett munkák idejére.

Cikkszám	80AZ01
ÁFA nélküli árak	10 955
ÁFA-s árak	13 913
Szállítási határidő [munkanap]	9



LXN TOKTOLDÓ

A erdeifenyő faanyagból készülő toktoldóval esztétikusan burkolható a lépcső tokszerkezete fölött szabadon maradt földmérés. Az LXN toktoldó standard magassága 10 cm, rendelésekor meg kell adni a lépcső típusát és méretét.



LXN TOKTOLDÓ	Kompatibilis padláslépcsők															
	LWS Smart	LWK Komfort	LWZ Plus	LWL Extra	LTK Energy	LWT	LWTPH	LWF 60	LDK	LMS	LMK	LML	LMP	LMF 60	LMF 120	LST
A toktoldó magassága [cm]	10															
A toktoldó maximális magassága egyedi méret esetén [cm]	20								16		20					

LXN RF TOKTOLDÓ (LMF 120-hoz)	
Nyílásméret [cm]	60x120
Cikkszám	869286
ÁFA nélküli árak	36 469
ÁFA-s árak	46 316
Szállítási határidő [munkanap]	22

LXN R TOKTOLDÓ (LSZ és LML lépcsőkhöz)									
Nyílásméret [cm]	51x80	60x120	60x130	70x120	70x130	70x140	86x130	92x130	
Cikkszám	869L00	869L01	869L02	869L11	869L12	869L13	869L96	862399	
ÁFA nélküli árak	33 344	36 469	40 638	36 469	38 554	42 722	48 974	48 974	
ÁFA-s árak	42 347	46 316	51 610	46 316	48 964	54 257	62 197	62 197	
Szállítási határidő [munkanap]	22	22	22	22	22	22	22	22	22

LXN TOKTOLDÓ (LMP lépcsőkhöz)			
Nyílásméret [cm]	60x144	70x144	86x144
Cikkszám	862334	862335	862336
ÁFA nélküli árak	43 595	47 850	47 850
ÁFA-s árak	55 366	60 770	60 770
Szállítási határidő [munkanap]	22	22	22

LXN TOKTOLDÓ (az összes többi lépcsőhöz)																	
Nyílásméret [cm]	50x80	55x111	60x90	60x94	60x100	60x111	60x120	60x130	60x140	70x80	70x94	70x100	70x111	70x120	70x130	70x140	86x130
Cikkszám	862300	862321	862322	862307	862306	862304	862301	862302	862303	862332	862317	862316	862314	862311	862312	862313	862396
ÁFA nélküli árak	31 274	34 403	34 403	32 317	32 317	32 317	34 403	38 572	42 741	34 403	34 403	35 443	35 443	36 486	40 657	46 912	46 912
ÁFA-s árak	39 718	43 692	43 692	41 043	41 043	41 043	43 692	48 986	54 281	43 692	43 692	45 013	45 013	46 337	51 634	59 578	59 578
Szállítási határidő [munkanap]	22	22	22	22	22	22	22	22	22	22	22	22	22	22	22	22	22

Kérjük, a megrendelésnél adja meg a kapcsolódó padlásfeljáró lépcső típusát és méretét.

LXD HŐSZIGETELŐ CSOMAG

A beépített lépcső toka és a földem közötti hézag kitöltésére és hőszigetelésére szolgál. Alkalmazásával a beépített szerkezet hőszigetelése jelentősen javul. A csomag párazáró és páraáteresztő fóliagallérból valamint birkagyapjú hőszigetelésből áll.



LXD hőszigetelő csomag	Kompatibilis padláslépcsők								
	LWS Smart	LWK Komfort	LWL Extra	LTK Energy	LWT	LDK	LMS	LMK	LMP
Standard méretek [cm]	60/70x120 és 86x140/144								
Egyedi méretek	A 86x144cm-es méretnél kisebb tokméret esetén a szükséges méretre vágandó.								
Az LXD csomag méretei [cm]	60x120	70x120	86x140	86x144					
Cikkszám	80AZ13	80AZ14	80AZ15	80AZ61					
ÁFA nélküli árak	15 914	15 914	20 887	25 065					
ÁFA-s árak	20 211	20 211	26 526	31 833					
Szállítási határidő [munkanap]	12	12	12	12					

LXW KIEGÉSZÍTŐ AJTÓ

Megvédi a zárt állapotban lévő padlásfeljáró létraszárát és ajtólapját a padlástérben keletkező portól és egyéb szennyeződésektől, lenyitáskor megakadályozza az esetleges szennyeződések bejutását, valamint javít a beépített szerkezet hőszigetelésén is. A LXW ajtó tokmagassága 20 cm. Szükség esetén a padlástér felőli zárása LXZ kilinccsel lehetséges (a kilincs külön kapható).



LXW KIEGÉSZÍTŐ AJTÓ	Kompatibilis padláslépcsők																
	LWS Smart	LWK Komfort	LWZ Plus	LWL Extra	LTK Energy	LWT	LWTPH	LWF60	LMS	LMK	LML	LMP	LMF60	LMF120	LST	LSZ	
Maximális födémmagasság [cm]	31 (standard toktoldó esetén 41) 4 szegmens esetén toktoldó szükséges		31 (standard toktoldó esetén 41)		35 (standard toktoldó esetén 45) 4 szegmens esetén toktoldó szükséges	39 (standard toktoldó esetén 49) 4 szegmens esetén toktoldó szükséges	39 (standard toktoldó esetén 49)	39 (standard toktoldó esetén 49) 4 szegmens esetén toktoldó szükséges	31 (standard toktoldó esetén 41)			48 (standard toktoldó esetén 58)	35 (standard toktoldó esetén 45)	39 (standard toktoldó esetén 49)	33 (standard toktoldó esetén 43)	41 toktoldó szükséges	
Tokmagasság [cm]	20																

LXW RF KIEGÉSZÍTŐ AJTÓ (LMF 120-hoz)	
Nyílásméret [cm]	60x120
Cikkszám	869285
ÁFA nélküli árak	76 351
ÁFA-s árak	96 966
Szállítási határidő [munkanap]	22

LXW R KIEGÉSZÍTŐ AJTÓ (LSZ és LML lépcsőkhöz)									
Nyílásméret [cm]	51x80	70x80	60x120	60x130	70x120	70x130	70x140	86x130	
Cikkszám	869K00	869K32	869K01	869K02	869K11	869K12	869K13	869K96	
ÁFA nélküli árak	69 929	77 065	80 870	78 016	78 968	80 870	81 822	83 540	
ÁFA-s árak	88 810	97 873	102 705	99 080	100 289	102 705	103 914	106 096	
Szállítási határidő [munkanap]	22	22	22	22	22	22	22	22	22

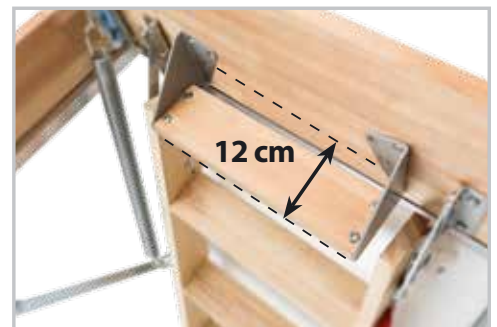
LXW KIEGÉSZÍTŐ AJTÓ (LMP lépcsőkhöz)			
Nyílásméret [cm]	60x144	70x144	86x144
Cikkszám	862234	862235	862236
ÁFA nélküli árak	74 632	82 686	83 578
ÁFA-s árak	94 783	105 011	106 144
Szállítási határidő [munkanap]	22	22	22

LXW KIEGÉSZÍTŐ AJTÓ (az összes többi lépcsőhöz)																	
Nyílásméret [cm]	50x80	55x111	60x90	60x94	60x100	60x111	60x120	60x130	60x140	70x80	70x94	70x100	70x111	70x120	70x130	70x140	86x130
Cikkszám	862200	862221	862222	862207	862206	862204	862201	862202	862203	862232	862217	862216	862214	862211	862212	862213	862296
ÁFA nélküli árak	70 318	75 070	74 118	71 269	71 269	70 318	73 169	76 970	77 920	74 118	74 118	75 070	75 070	75 070	76 970	77 920	77 920
ÁFA-s árak	89 304	95 339	94 130	90 512	90 512	89 304	92 925	97 752	98 958	94 130	94 130	95 339	95 339	95 339	97 752	98 958	98 958
Szállítási határidő [munkanap]	22	22	22	22	22	22	22	22	22	22	22	22	22	22	22	22	22

Kérjük, a megrendelésnél adja meg a kapcsolódó padlásfeljáró lépcső típusát és méretét.

LXT KIEGÉSZÍTŐ LÉPCSŐFOK

Megkönnyíti és biztonságosabbá teszi a padlástérbe való feljutást. Kimondottan vastag födémbe beépített padlásfeljárók esetében ajánlott. Felszerelése a tok vagy toktoldó oldalára történik a létraszár legfelső lépcsőfoka és a padlástér szintje közötti szakaszon.



LXT KIEGÉSZÍTŐ LÉPCSŐFOK	Kompatibilis padláslépcsők						
	LWS/LWK Komfort (55x111cm)	LWL Extra (60x...cm)	LWS/LWK Komfort (kivéve 55x111cm)	LWL Extra (kivéve 60x...cm)	LWZ Plus	LMS	LMK
	LXT280			LXT300			
Lépcsőfok szélessége „E” [cm]	30			34			
Cikkszám	62058			62059			
ÁFA nélküli árak				18 048			
ÁFA-s árak				22 921			
Szállítási határidő [munkanap]				12			

LXS PAPUCS

A létra alsó szegmensére kerül felhelyezésre lezáró elemként, esztétikus külsőt kölcsönözve a létrának. Kialakításának köszönhetően növeli a lépcső stabilitását, használata megvédi a padlót a karcolódástól. Fa létraszárú összehajtható lépcsőkhöz használható (kivéve a 4 részes és LDK lépcsőket). Az ár egy pár papucsra vonatkozik.

Cikkszám	62027
ÁFA nélküli árak	3 923
ÁFA-s árak	4 982
Szállítási határidő [munkanap]	3



LXS-W és LXS-M PAPUCSOK

Ezek az állítható papucsok növelik a létra stabilitását, esztétikus megjelenést biztosítanak, szélesebb tartományban állítható velük a létraszár hossza (akár 5-6cm-rel), ha az ügyfél túl rövidre vágta a létraszárát, akkor ezekkel az is korrigálható. A gumírozott talp védi a padlóburkolatot. A papucsok kompatibilisek minden 3 szegmenses fa és fém lépcsővel, kivéve a LMF, LML Lux ill. az ollós rendszerű feljárókat. Az LXS-M (fém létraszáras padlásfeljárókhöz) és LXS-W (fa létraszáras padlásfeljárókhöz). Az ár egy pár papucsra vonatkozik.

	LXS-W	LXS-M
Cikkszám	66135	66136
ÁFA nélküli árak	9 807	
ÁFA-s árak	12 455	
Szállítási határidő [munkanap]	3	



LXM TEHERMENTESÍTŐ

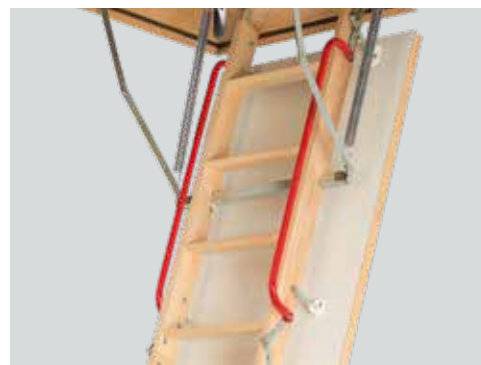
A tehermentesítő mechanizmus segíti a létraszár lenyitását és összecsukását, hozzájárulva a kényelmes és biztonságos használathoz és a nyitóúddal történő működtetést. Az LXM-3 háromrészes, az LXM-4 négyrészes fa padláslépcsőkhöz használható, legalább 260 cm-es belmagasság esetén. Az LXM-M szekcionált fém padláslépcsőkhöz készült. A kiegészítő a létraszár jobb vagy bal oldalára szerelhető fel, LXH kapaszkodó esetén azzal áttellenes oldalra.

LXM TEHERMENTESÍTŐ	Kompatibilis padláslépcsők		
	LWS Smart, LWK Komfort, LWZ Plus, LTK Energy, LWT, LWT Passive House, LWF60	LWK Komfort, LTK Energy, LWT, LWF60	LMS, LMK, LMF60 280cm belmagasságig
	3 szegmensű	4 szegmensű	
	LXM 3	LXM 4	LXM-M
minimális belmagasság	260 cm	260 cm	A termékek méretablázata alapján
Cikkszám	869373	869374	869297
ÁFA nélküli árak	20 849		
ÁFA-s árak	26 478		
Szállítási határidő [munkanap]	17		



LXH KAPASZKODÓ

Az LXH kapaszkodó megkönnyíti a lépcsőn való közlekedést, kényelmes és biztonságos használatot biztosít. A kapaszkodót a létraszárra kell csavarozni.



LXH kapaszkodó	Kompatibilis padlástlépcsők		
	LWS Smart, LWK Komfort, LWZ Plus, LTK Energy, LWT, LWT PH, LWF 60, LMS, LMK, LMF 60		LDK
Korlát, a létraszárra csavarozva*	LXH50/13	LXH75/13	LXH75/16
Cikkszám	80AZ24	80AZ18	62065
ÁFA nélküli árak	11 363		
ÁFA-s árak	14 431		
Szállítási határidő [munkanap]	17		

*LXH 50/13 100 cm-ig terjedő nyíláshozsal rendelkező padlástlépcsőkhöz, LXH75/13 100 cm feletti nyíláshozsal rendelkező padlástlépcsőkhöz
LMF60 típus esetén csak 280 cm és 305 cm magas típusoknál használható

PADLÁSLÉPCSŐ KIEGÉSZÍTŐK KOMPATIBILITÁSA

	LWS Smart	LWK Komfort	LWZ Plus	LWL Lux	LTK Energy	LWT	LWT PH	LWF 60	LDK	LMS Smart	LMK Komfort	LML Lux	LMP	LMF 60	LMF 120	LST	LSF
LXB-U/LXB-P védőkorlát	✓/—	✓	✓	✓	✓	✓	✓	✓	✓	✓	✓	✓	✓	✓	✓	✓	✓
LXH-A felső kapaszkodó	✓	✓	✓	✓	✓	✓	✓	✓	✓	✓	✓	✓	✓	✓	✓	✓	✓
LXH fém kapaszkodó	✓	S+	S+	S	S+	S+	S+	S+	S+	S+	✓/ S+	—	—	S+**	—	—	—
LXK beépítési sarokvasak	✓	✓	S	✓	✓	✓	✓	✓	✓	✓	✓	S	✓	✓	S	S	S
LXL-P/LXL-W/LXL PVC takaróléc	✓	✓	—	✓	✓	✓	✓	✓	✓	✓	✓	—	✓	✓	—	—	—
LXL-I takaróléc	✓	✓	—	✓	✓	✓	—	—	—	—	—	—	—	—	—	—	—
LXS papucs (csak 3 részes típushoz)	✓	S	S	S	S	S	S	S	S	—	—	—	—	—	—	—	—
LXS-W papucs (csak 3 részes típushoz)	✓	✓	✓	✓	✓	✓	✓	✓	✓	—	—	—	—	—	—	—	—
LXS-M papucs (csak 3 részes típushoz)	—	—	—	—	—	—	—	—	—	✓	✓	—	✓	—	—	—	—
LXN toktoldó	✓	✓	✓	✓	✓	✓	✓	✓	✓	✓	✓	✓	✓	✓	✓	✓	—
LXW kiegészítő ajtó	✓*	✓*	✓	✓	✓*	✓*	✓	✓*	—	✓	✓	✓	✓	✓	✓	✓*	—
LXT kiegészítő lépcsőfok	✓	✓	✓	✓	—	—	—	—	—	✓	✓	—	—	—	—	—	—
LXD hőszigetelő csomag	✓	✓	—	✓	✓	✓	—	—	✓	✓	✓	—	✓	—	—	—	—
LXM-3 tehermentesítő	✓	✓	✓	S	✓	✓	✓	✓	—	—	—	✓	✓	—	—	—	—

* a 4 részes, illetve ollós szerkezetű lépcsők beépítéséhez LXN toktoldó szükséges

** az LXH korlát LMF60 lépcső esetén csak 280 cm és 305 cm magas típusokkal kompatibilis

[✓] - kompatibilis

[—] - nem kompatibilis

[S] - a kiegészítő az alapfelszereltség része

[S+] - a kiegészítő az alapfelszereltség része, de még egyet fel lehet szerelni ebből



Forgalmazó:
Fakro Magyarország Kft.
1116 Budapest, Építész utca 8-12.
Tel: (36-1) 365-1432, Fax: (36-1) 365-1433
<http://www.fakro.hu>, e-mail: fakro@fakro.hu

A Fakro Magyarország Kft. fenntartja magának a jogot az árlistában közölt termékek műszaki paramétereinek és jellemzőinek előzetes értesítés nélküli változtatására. A jelen prospektusban közölt információk nem minősülnek közvetlen ajánlatnak, nem tartalmaznak teljes termék-leírást valamint nem jelentenek vásárlói biztosítékot. Az esetleges nyomdai hibákért és tévedésekért felelősséget nem vállalunk.