

Hő- és füstelvezető légcsatorna, kör



Tartalom

Kör légcsonna SRSS 3

Könyök


BUSS 90°	5
BUSS 60°	6
BUSS 45°	7
BUSS 30°	8
BUSS 15°	9



BFUSS 90°	10
BFUSS 60°	11
BFUSS 45°	12
BFUSS 30°	13
BFUSS 15°	14



BKUSS90°	15
BKFUSS 90°	16
BKMUSS 90°	17



BSUSS 90°	18
BSUSS 45°	19
BSFUSS 90°	20
BSFUSS 45°	21

Szűkítő


RCUSS	22
RCFUSS	25
RUSS	28
RFUSS	30
RFLUSS	32
RCLUSS	35
RCFLUSS	38
RCLUSS	35

Nyeregidom


PSUSS	42
-------	----

T-idom


TCPUSS	45
TCPUSS KORT	50
TCUSS	51
TUSS	56
TCPMUSS	61
TVUSS45°	62

T-idom


TSTCUSS	63
TSTUSS	64

Beömlőnyílás


ILRUSS	65
ILUSS	66
ILFSS	67
ILVUSS45°	68

Kompenzáto


SCNPUSS	69
---------	----

Csőkapcsoló


NPUSS	70
SNPUSS	71

Idomkapcsoló


MFSS	73
SMFUSS	74

Véglezáró


EPFSS	76
ESUSS	77

Kör légcsatorna

SRSS

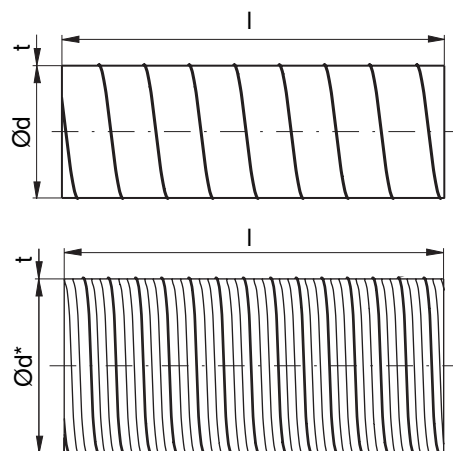


Leírás

Kör légcsatorna.

A termék CE jelöléssel rendelkezik az MSZ EN 12101-7 szabvány szerint. A termék kör keresztmetszetű hő- és füstelvezető rendszerben - önálló tűzszakaszra használatos (lásd a Teljesítményilatkozatot).

Méretetek



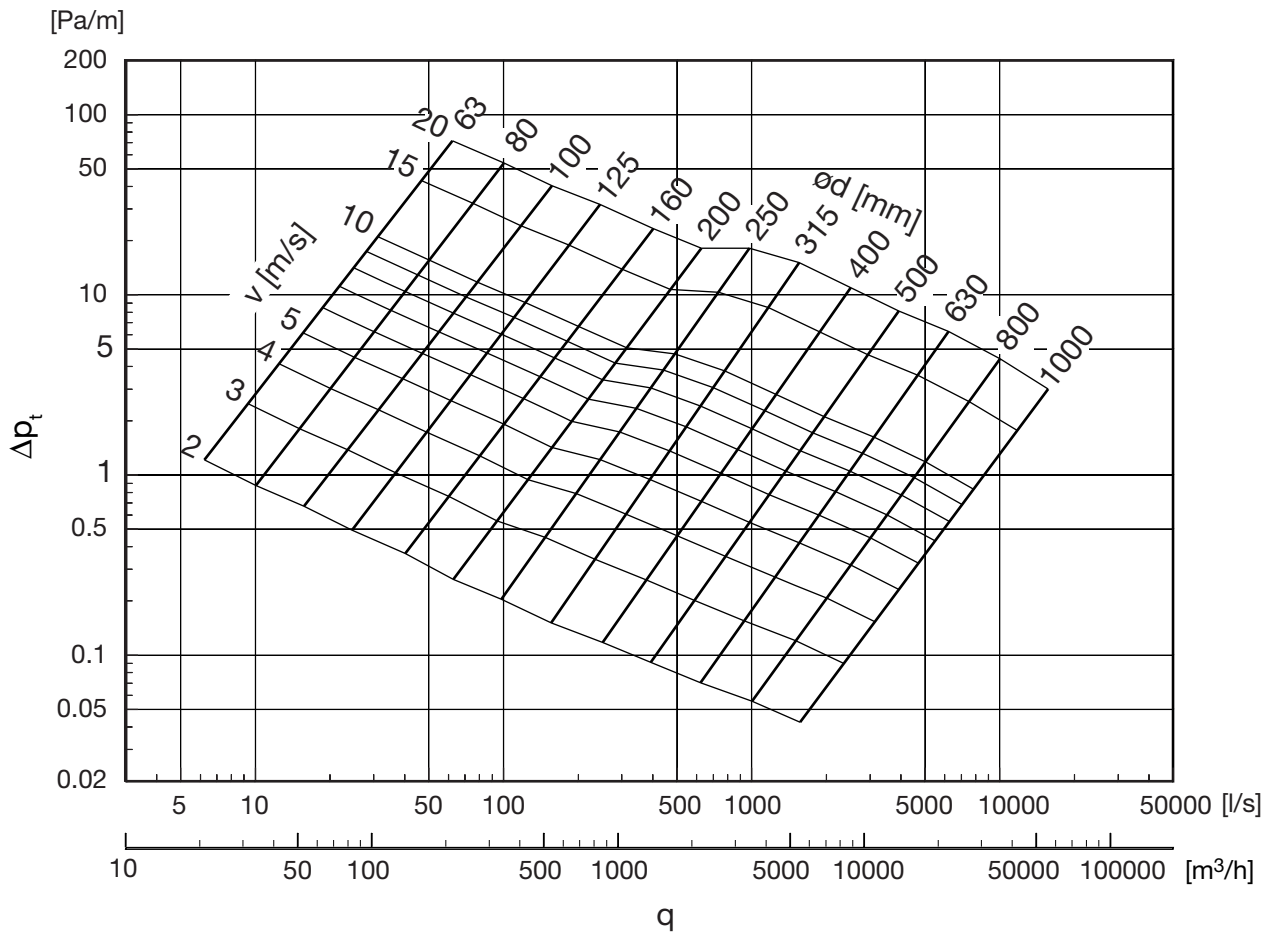
Ød szabv. névl	O πd m	A $\pi d^2/4$ m ²	t szabv. mm	l szabv. mm	ml szabv. kg/m
100	0,314	0,008	0,7	3000	1,77
112	0,352	0,010	0,7	3000	1,99
125	0,393	0,012	0,7	3000	2,19
140	0,440	0,015	0,7	3000	2,74
150	0,471	0,018	0,7	3000	2,94
160	0,503	0,020	0,7	3000	3,14
180	0,565	0,025	0,7	3000	3,52
200	0,628	0,031	0,7	3000	3,58
224	0,704	0,039	0,7	3000	3,99
250 *	0,785	0,049	0,7	3000	4,45
280	0,880	0,062	0,7	3000	4,99
300 *	0,942	0,071	0,7	3000	5,35
315 *	0,990	0,078	0,7	3000	5,61
355 *	1,115	0,099	0,7	3000	6,31
400 *	1,257	0,126	0,7	3000	7,65
450 *	1,414	0,159	0,7	3000	8,60
500 *	1,571	0,196	0,7	3000	9,54
560 *	1,759	0,246	0,7	3000	12,2
600 *	1,885	0,283	0,7	3000	13,1
630 *	1,979	0,312	0,7	3000	12,0
710 *	2,231	0,396	0,8	3000	15,5
800 *	2,513	0,503	0,8	3000	17,4
900 *	2,827	0,636	0,9	3000	21,7
1000 *	3,142	0,785	0,9	3000	24,1

* Merevítő bordákkal

Rendelési minta

	SRSS	200	3000
Termék			
Méret Ød			
Hossz l			

Műszaki adatok



Könyök

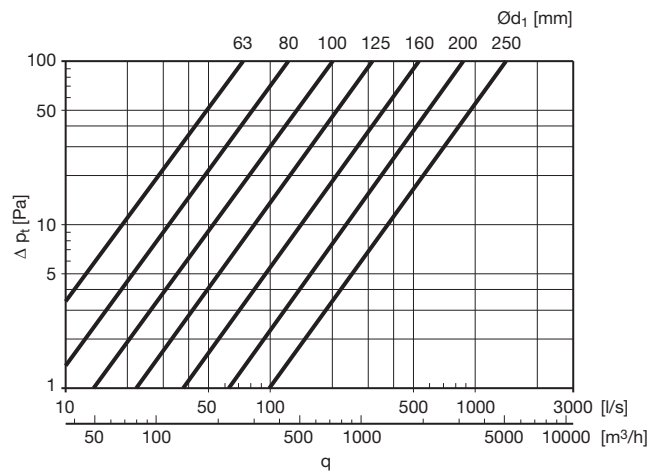
BUSS 90°



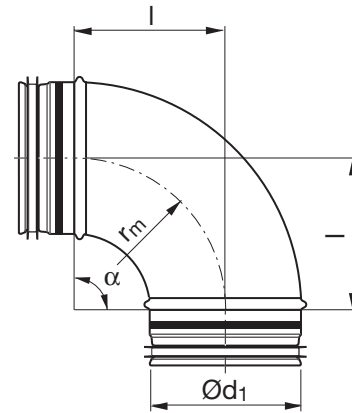
Leírás

Préselt és hegesztett könyökidom.

A termék CE jelöléssel rendelkezik az MSZ EN 12101-7 szabvány szerint. A termék kör keresztmetszetű hő- és füstelvezető rendszerben - önálló tűzszakaszra használatos (lásd a Teljesítménynyilatkozatot)



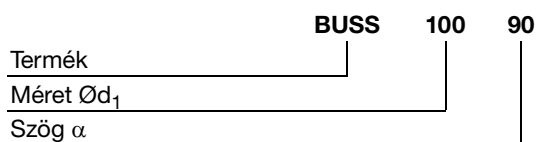
Méretetek



$$r_m \approx 1 \cdot d_1$$

Ød ₁ név	l mm	m kg
100	100	0,31
112	120	0,39
125	125	0,48
140	140	0,66
150	150	0,66
160	160	0,62
180	180	1,02
200	200	1,12
224	225	1,33
250	242	1,77

Rendelési minta

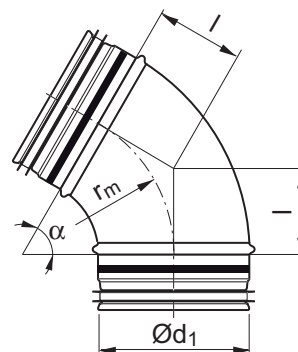


Könyök

BUSS 60°



Méretetek



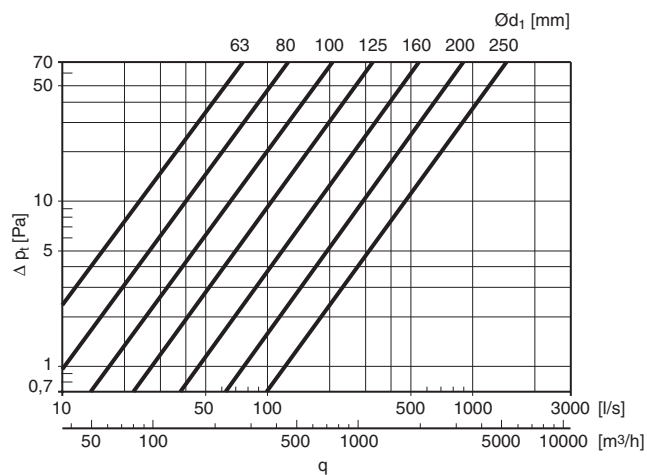
$$r_m \approx 1 \cdot d_1$$

Leírás

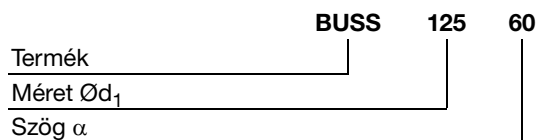
Préselt és hegesztett könyökidom.

A termék CE jelöléssel rendelkezik az MSZ EN 12101-7 szabvány szerint. A termék kör keresztmetszetű hő- és füstelvezető rendszerben - önálló tűzszakaszra használatos (lásd a Teljesítményilatkozatot)

Ød ₁ név	l mm	m kg
100	58	0,33
112	69	0,37
125	72	0,33
140	78	0,51
150	87	0,50
160	92	0,56
180	104	0,79
200	115	0,82
224	130	0,95
250	144	1,12



Rendelési minta



Könyök

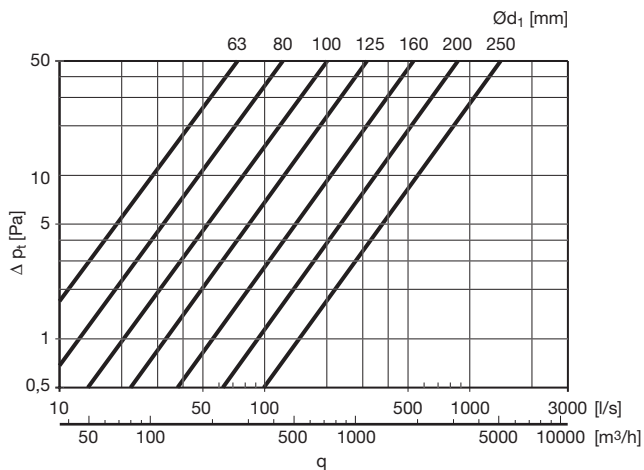
BUSS 45°



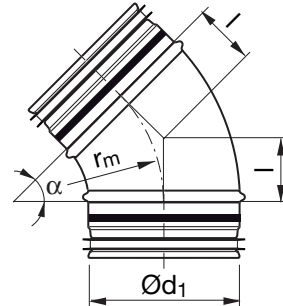
Leírás

Préselt és hegesztett könyökidom.

A termék CE jelöléssel rendelkezik az MSZ EN 12101-7 szabvány szerint. A termék kör keresztmetszetű hő- és füstelvezető rendszerben - önálló tűzszakaszra használatos (lásd a Teljesítménynyilatkozatot)



Méretetek



$$r_m \approx 1 \cdot d_1$$

Ød ₁ név	l mm	m kg
100	41	0,21
112	81	0,24
125	52	0,29
140	56	0,43
150	62	0,42
160	66	0,48
180	76	0,65
200	83	0,80
224	93	0,82
250	103	1,05

Rendelési minta

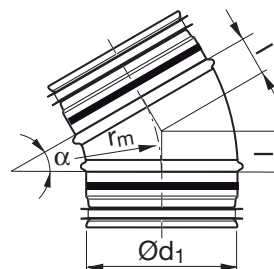
Termék	BUSS	125	45
Méret Ød ₁			
Szög α			

Könyök

BUSS 30°



Méretetek



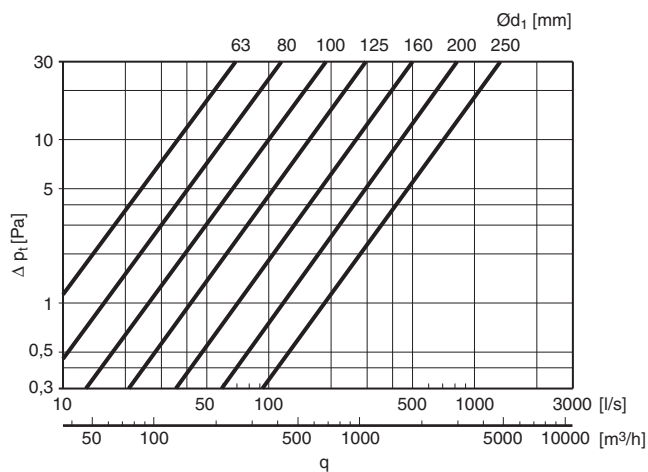
$$r_m \approx 1 \cdot d_1$$

Leírás

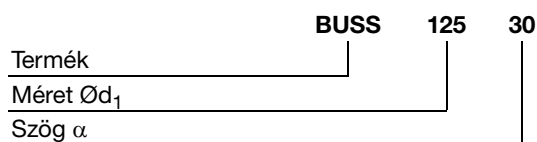
Préselt és hegesztett könyökidom.

A termék CE jelöléssel rendelkezik az MSZ EN 12101-7 szabvány szerint. A termék kör keresztmetszetű hő- és füstelvezető rendszerben - önálló tűzszakaszra használatos (lásd a Teljesítménynyilatkozatot)

Ød ₁ névl	l mm	m kg
100	27	0,18
112	30	0,21
125	33	0,20
140	36	0,36
150	40	0,35
160	43	0,32
180	48	0,51
200	54	0,62
224	60	0,72
250	67	0,91



Rendelési minta



Könyök

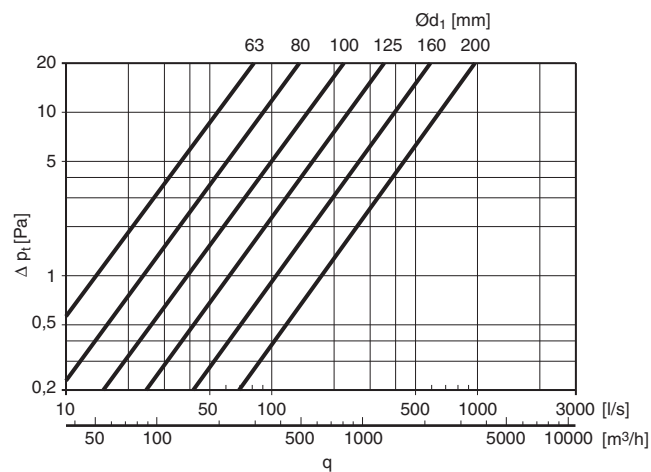
BUSS 15°



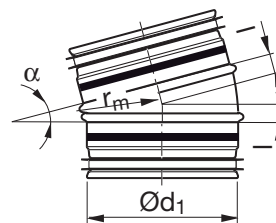
Leírás

Préselt és hegesztett könyökidom.

A termék CE jelöléssel rendelkezik az MSZ EN 12101-7 szabvány szerint. A termék kör keresztmetszetű hő- és füstelvezető rendszerben - önálló tűzszakaszra használatos (lásd a Teljesítménynyilatkozatot)



Méretetek

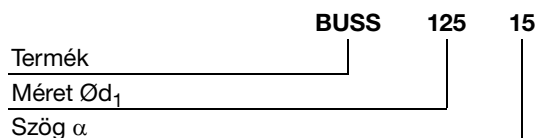


$$r_m \approx 1 \cdot d_1$$

Ød ₁ név	l mm	m kg
100	13	0,15
112 *	25	0,29
125	16	0,18
140 *	18	0,29
150 *	20	0,27
160	21	0,24
180 *	24	0,37
200	26	0,35
224 *	30	0,56

* Szegmentált és hosszkorcolt

Rendelési minta



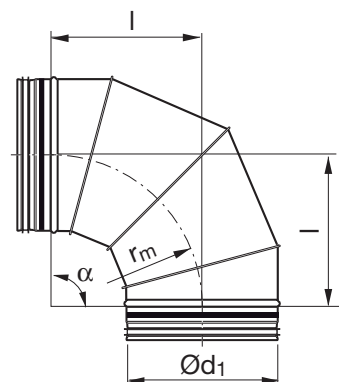
- 1
- 2
- 3
- 4
- 5
- 6
- 7
- 8
- 9
- 10
- 11
- 12
- 13
- 14
- 15
- 16
- 17
- 18

Könyök - szegmentált

BFUSS 90°



Méretetek

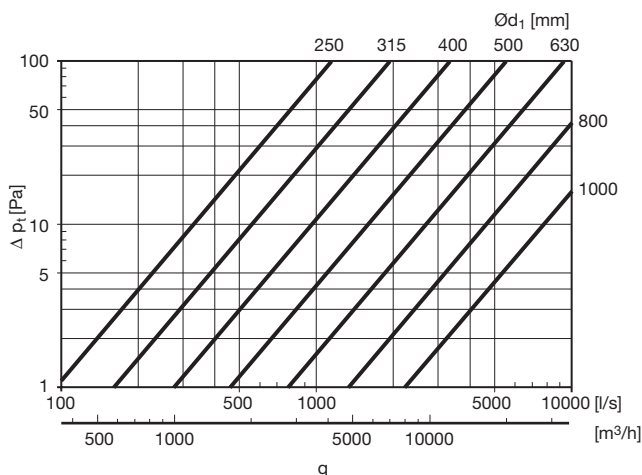


$$r_m \approx 1 \cdot d_1$$

Leírás

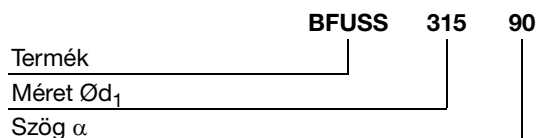
Szegmentált és falcolt könyökidom

A termék CE jelöléssel rendelkezik az MSZ EN 12101-7 szabvány szerint. A termék kör keresztmetszetű hő- és füstelvezető rendszerben - önálló tűzszakaszra használatos (lásd a Teljesítménynyilatkozatot)



Ød ₁ névl	l mm	m kg
250	250	2,20
280	280	2,50
300	300	2,7
315	315	3,00
355	355	3,75
400	400	5,64
450	450	7,00
500	500	8,20
560	560	10,1
600	600	11,7
630	630	12,9
710	710	19,8
800	800	26,0
900	900	33,6
1000	1000	42,0

Rendelési minta



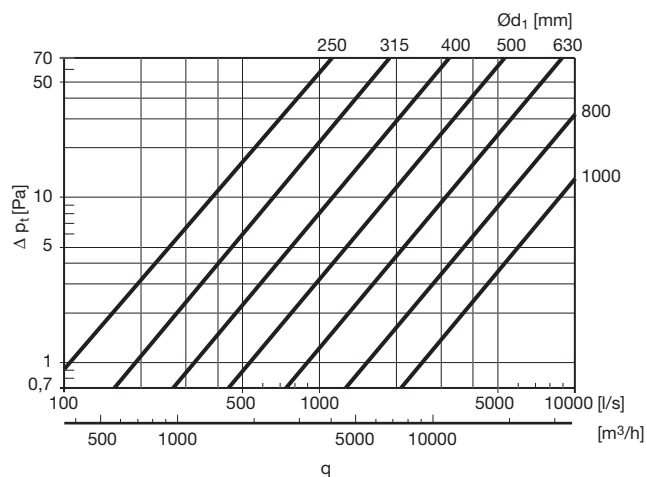
Könyök - szegmentált

BFUSS 60°

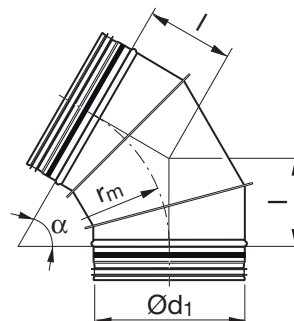


Leírás

Szegmentált és falcolt könyökidom
 A termék CE jelöléssel rendelkezik az MSZ EN 12101-7 szabvány szerint. A termék kör keresztmetszetű hő- és füstelvezető rendszerben - önálló tűzszakaszra használatos (lásd a Teljesítménynyilatkozatot)



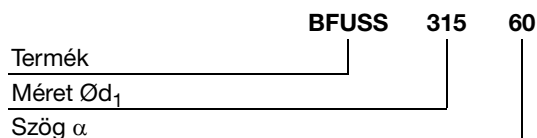
Méretetek



$$r_m \approx 1 \cdot d_1$$

$\text{Ø}d_1$ név	l mm	m kg
250	144	1,48
280	162	1,80
300	173	2,00
315	182	2,20
355	205	2,80
400	231	3,47
450	260	4,70
500	289	6,00
560	323	7,40
600	346	8,60
630	364	9,20
710	410	11,3
800	462	14,8
900	520	19,3
1000	577	24,2

Rendelési minta



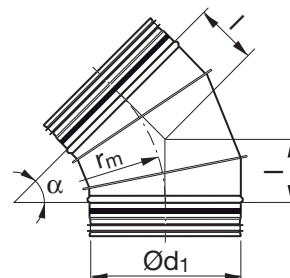
- 1
- 2
- 3
- 4
- 5
- 6
- 7
- 8
- 9
- 10
- 11
- 12
- 13
- 14
- 15
- 16
- 17
- 18

Könyök - szegmentált

BFUSS 45°



Méretetek

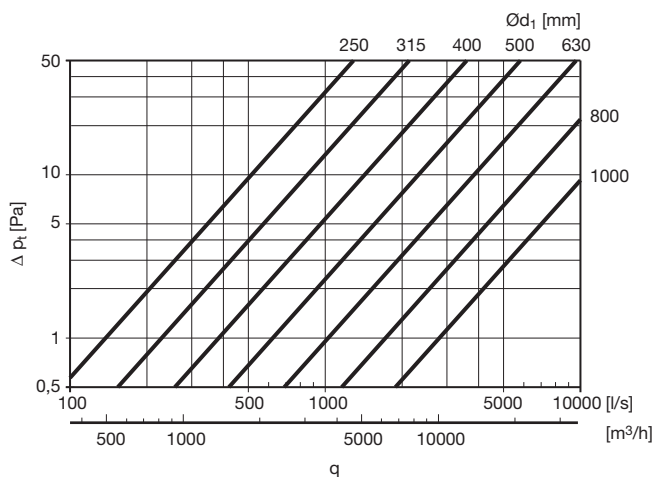


$$r_m = 1 \cdot d_1$$

Leírás

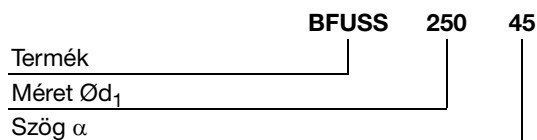
Szegmentált és falcolt könyökidom

A termék CE jelöléssel rendelkezik az MSZ EN 12101-7 szabvány szerint. A termék kör keresztmetszetű hő- és füstelvezető rendszerben - önálló tűzszakaszra használatos (lásd a Teljesítménynyilatkozatot)



$\varnothing d_1$ név	l mm	m kg
250	104	1,26
280	116	1,54
300	124	1,77
315	130	1,90
355	147	2,26
400	166	2,96
450	186	4,00
500	207	4,90
560	232	6,10
600	249	6,80
630	261	7,49
710	294	11,3
800	331	15,0
900	373	16,8
1000	414	19,5

Rendelési minta

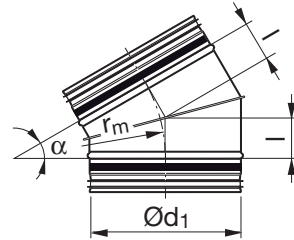


Könyök - szegmentált

BFUSS 30°



Méretetek

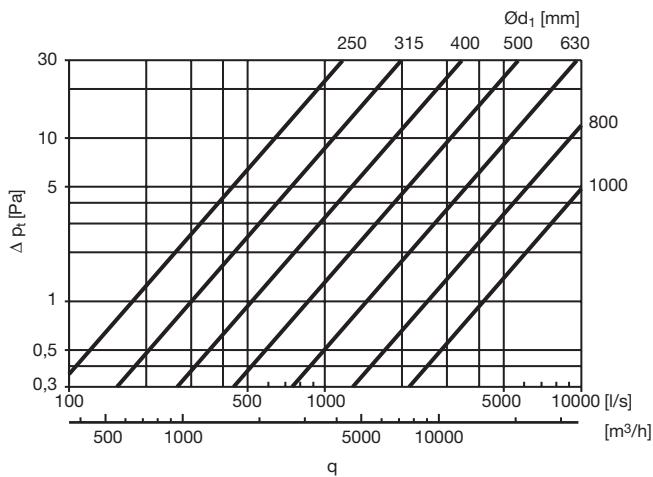


$$r_m = 1 \cdot d_1$$

Leírás

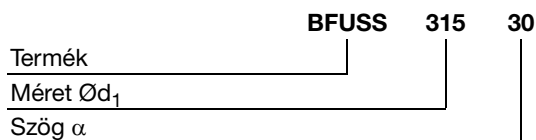
Szegmentált és falcolt könyökidom

A termék CE jelöléssel rendelkezik az MSZ EN 12101-7 szabvány szerint. A termék kör keresztmetszetű hő- és füstelvezető rendszerben - önálló tűzszakaszra használatos (lásd a Teljesítménynyilatkozatot)



$\varnothing d_1$ név	l mm	m kg
250	67	1,00
280	75	1,10
300	80	1,30
315	84	1,42
355	95	1,70
400	107	2,27
450	121	3,00
500	134	3,70
560	150	4,60
600	161	5,10
630	169	5,60
710	190	8,60
800	214	11,0
900	241	10,9
1000	268	13,4

Rendelési minta



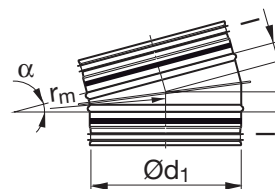
- 1
- 2
- 3
- 4
- 5
- 6
- 7
- 8
- 9
- 10
- 11
- 12
- 13
- 14
- 15
- 16
- 17
- 18

Könyök - szegmentált

BFUSS 15°



Méretetek

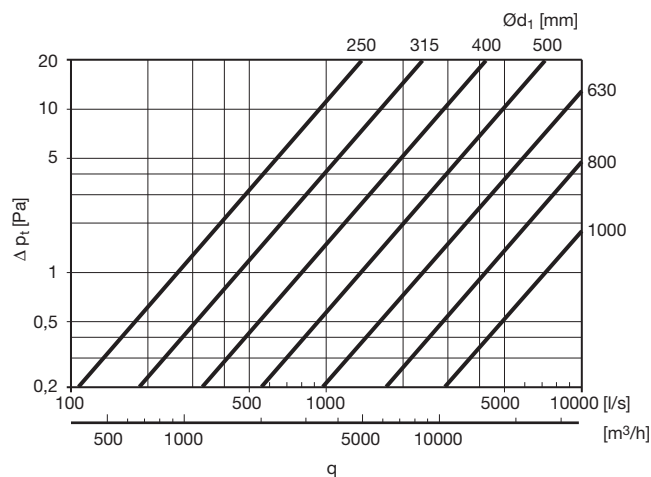


$$r_m = 1 \cdot d_1$$

Leírás

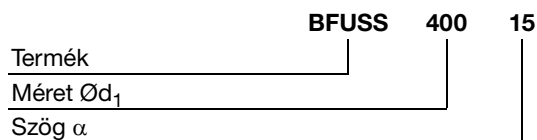
Szegmentált és falcolt könyökidom.

A termék CE jelöléssel rendelkezik az MSZ EN 12101-7 szabvány szerint. A termék kör keresztmetszetű hő- és füstelvezető rendszerben - önálló tűzszakaszra használatos (lásd a Teljesítménynyilatkozatot)



Ød ₁ név	l mm	m kg
250	33	0,65
280	37	0,77
300	39	0,85
315	41	0,91
355	47	1,41
400	53	1,70
450	59	2,20
500	66	2,65
560	74	3,30
600	79	3,70
630	83	4,00
710	93	5,80
800	105	7,00
900	118	8,50
1000	132	10,4

Rendelési minta



Könyök - rövid

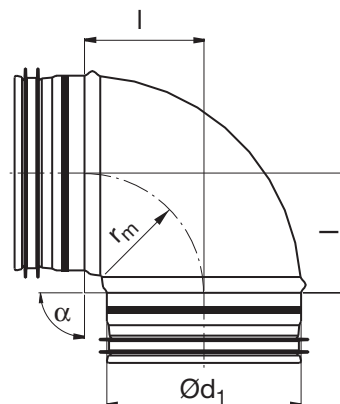
BKUSS90°



Leírás

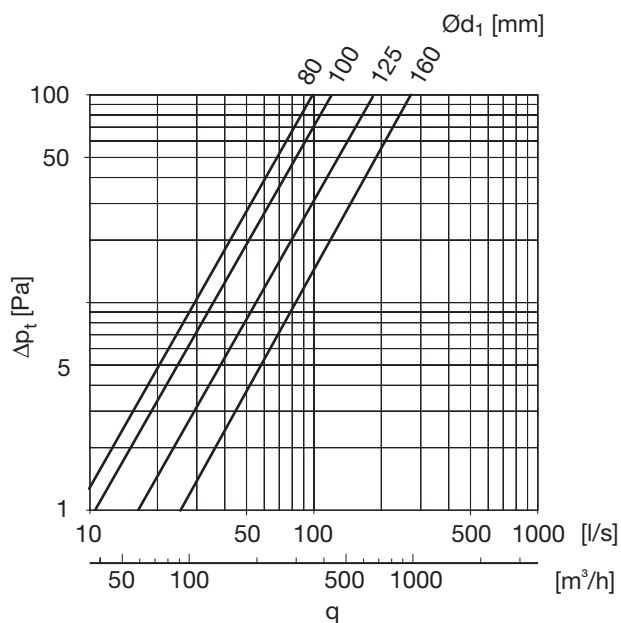
Préselt és hegesztett könyökidom rövid szerelési hosszal. A termék CE jelöléssel rendelkezik az MSZ EN 12101-7 szabvány szerint. A termék kör keresztmetszetű hő- és füstelvezető rendszerben - önálló tűzszakaszra használatos (lásd a Teljesítményilatkozatot)

Méretetek

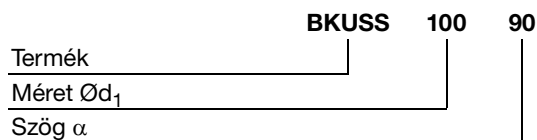


$$r_m \approx 0,6 \cdot d_1$$

Ød ₁ név	l mm	m kg
100	62	0,22
125	79	0,31
160	94	0,50



Rendelési minta

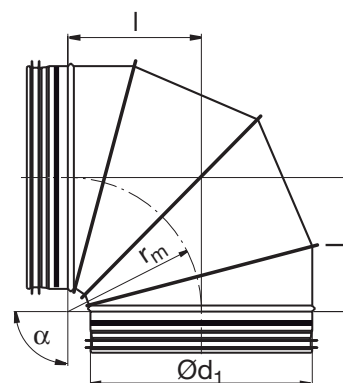


- 1
- 2
- 3
- 4
- 5
- 6
- 7
- 8
- 9
- 10
- 11
- 12
- 13
- 14
- 15
- 16
- 17
- 18

Könyök - rövid, szegmentált BKFUSS 90°



Méretetek



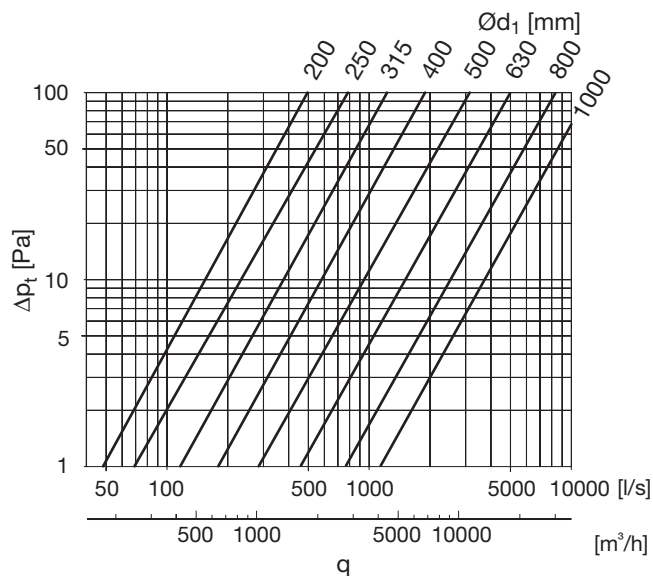
$$r_m \approx 0,6 \cdot d_1$$

Leírás

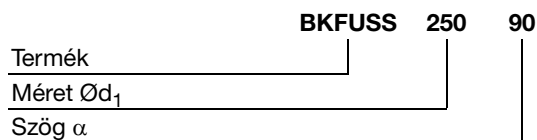
Szegmentált és falcolt könyökidom rövid szerelési hosszal.

A termék CE jelöléssel rendelkezik az MSZ EN 12101-7 szabvány szerint. A termék kör keresztmetszetű hő- és füstelvezető rendszerben - önálló tűzszakaszra használatos (lásd a Teljesítménynyilatkozatot)

Ød ₁ névl	l mm	m kg
200	158	1,18
250	180	1,64
315	220	2,49
400	255	3,61
500	315	6,30
630	397	9,45
800	470	18,0
1000	570	26,9



Rendelési minta



Könyök - speciális

BKMUSS 90°

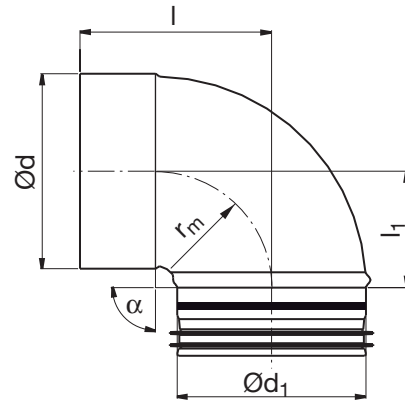


Leírás

Préselt és hegesztett könyökidom rövid szerelési hosszal és idomkapcsoló végződésel.

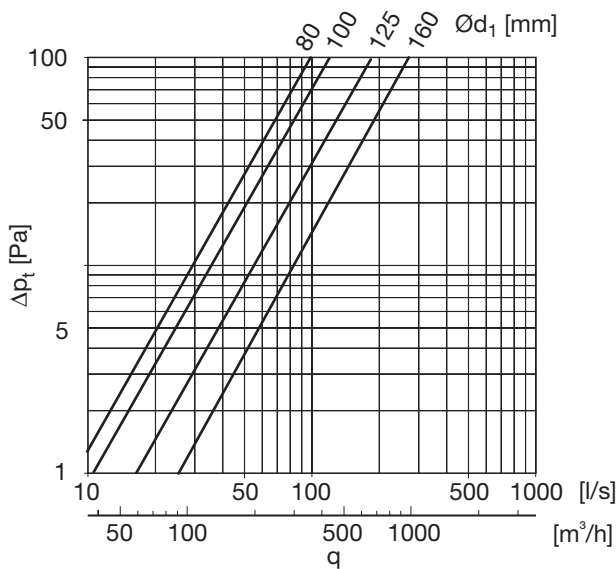
A termék CE jelöléssel rendelkezik az MSZ EN 12101-7 szabvány szerint. A termék kör keresztmetszetű hő- és füstelvezető rendszerben - önálló tűzszakaszra használatos (lásd a Teljesítményilatkozatot)

Méretetek



$$r_m = 0,6 \cdot d_1$$

Ød ₁ név	Ød név	l mm	l ₁ mm	m kg
100	100	105	62	0,21
125	125	120	79	0,31
160	160	136	94	0,63



Rendelési minta

Termék	BKMUSS	100	90
Méret Ød ₁			
Szög α			

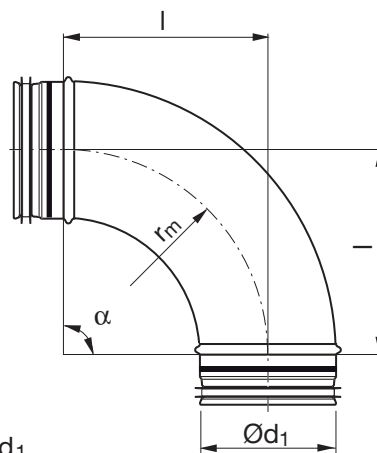
- 1
- 2
- 3
- 4
- 5
- 6
- 7
- 8
- 9
- 10
- 11
- 12
- 13
- 14
- 15
- 16
- 17
- 18

Könyöök - hosszú

BSUSS 90°



Méretetek



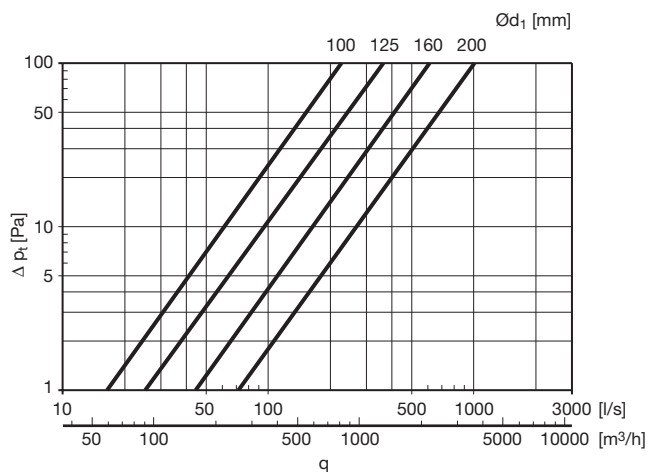
$r_m \approx 1,5 \cdot d_1$

Ød ₁ névl	l mm	m kg
100	150	0,50
125	190	0,79
150	225	0,95
160	240	1,14
180	270	1,50
200	300	1,55

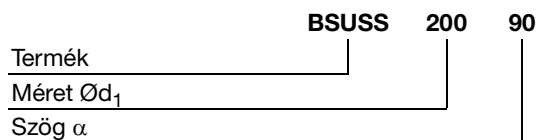
Leírás

Préselt és hegesztett könyökidom.

A termék CE jelöléssel rendelkezik az MSZ EN 12101-7 szabvány szerint. A termék kör keresztmetszetű hő- és füstelvezető rendszerben - önálló tűzszakaszra használatos (lásd a Teljesítménynyilatkozatot)



Rendelési minta



Könyök - hosszú

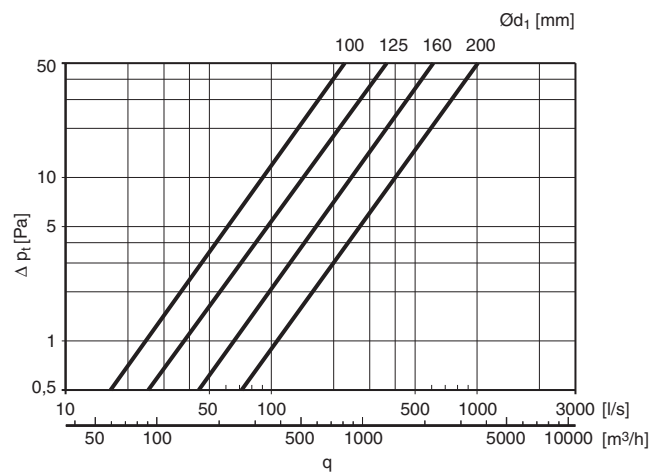
BSUSS 45°



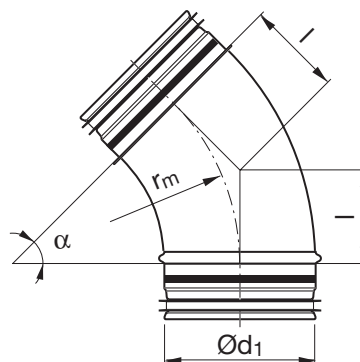
Leírás

Préselt és hegesztett könyökidom.

A termék CE jelöléssel rendelkezik az MSZ EN 12101-7 szabvány szerint. A termék kör keresztmetszetű hő- és füstelvezető rendszerben - önálló tűzszakaszra használatos (lásd a Teljesítménynyilatkozatot)



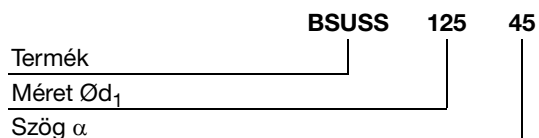
Méretetek



$$r_m \approx 1,5 \cdot d_1$$

$\text{Ø}d_1$ név	l mm	m kg
100	62	0,26
125	79	0,41
150	93	0,49
160	100	0,59
180	112	0,77
200	124	0,82

Rendelési minta

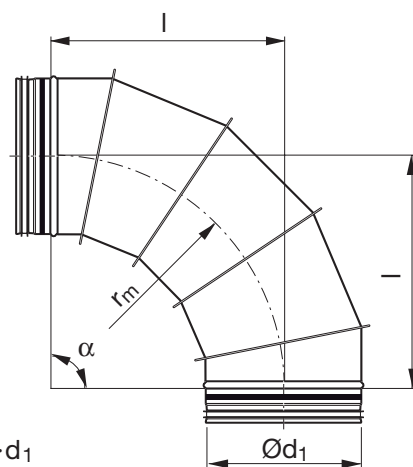


Könyök - hosszú, szegmentált

BSFUSS 90°



Méretetek

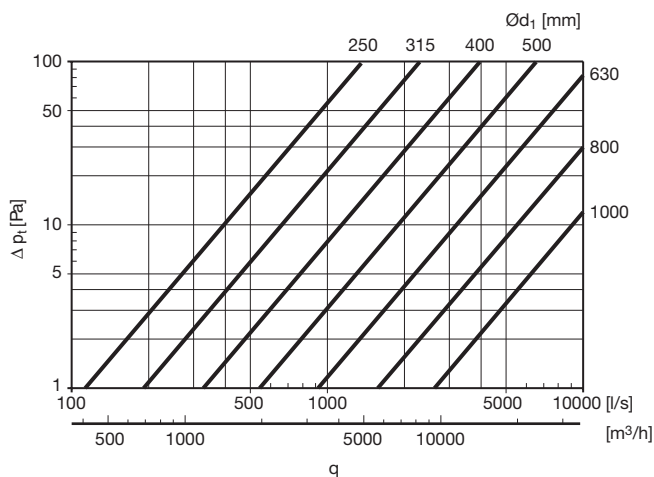


Leírás

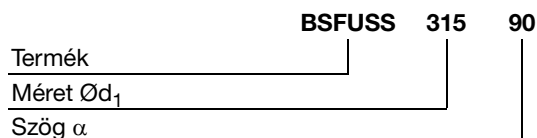
Szegmentált és hegesztett könyökidom.

A termék CE jelöléssel rendelkezik az MSZ EN 12101-7 szabvány szerint. A termék kör keresztmetszetű hő- és füstelvezető rendszerben - önálló tűzszakaszra használatos (lásd a Teljesítménynyilatkozatot)

Ød ₁ név	l mm	m kg
250	375	2,70
280	420	3,33
300	450	3,60
315	473	4,20
355	533	4,60
400	600	8,30
450	675	10,2
500	750	11,9
560	840	15,2
600	900	17,0
630	945	18,8
710	1065	22,7
800	1200	26,9
900	1350	39,3
1000	1500	47,7



Rendelési minta

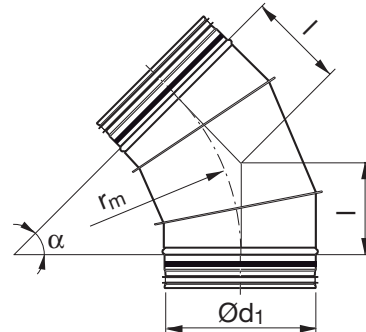


Könyök - hosszú, szegmentált

BSFUSS 45°



Méretetek

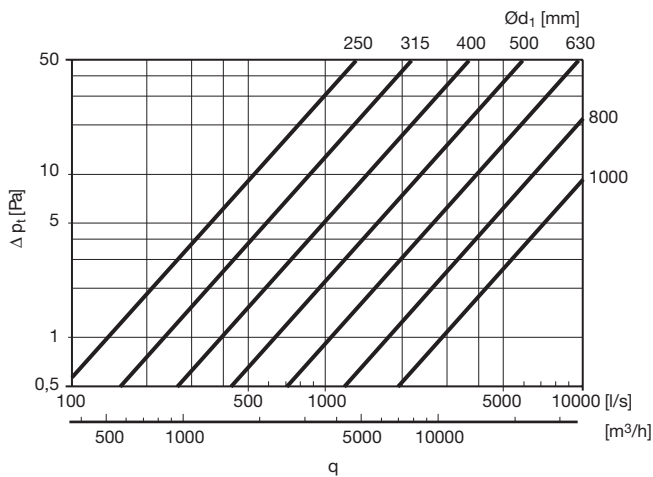


$$r_m = 1,5 \cdot d_1$$

Leírás

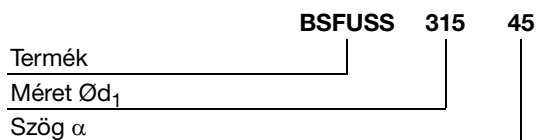
Szegmentált és hegesztett könyökidom.

A termék CE jelöléssel rendelkezik az MSZ EN 12101-7 szabvány szerint. A termék kör keresztmetszetű hő- és füstelvezető rendszerben - önálló tűzszakaszra használatos (lásd a Teljesítménynyilatkozatot)



$\text{Ø}d_1$ név	l mm	m kg
250	155	1,60
280	174	1,81
300	186	2,00
315	196	2,26
355	221	2,60
400	249	4,50
450	280	5,53
500	311	6,60
560	348	7,95
600	373	8,80
630	391	9,50
710	441	11,1
800	497	13,1
900	559	18,9
1000	621	23,9

Rendelési minta



- 1
- 2
- 3
- 4
- 5
- 6
- 7
- 8
- 9
- 10
- 11
- 12
- 13
- 14
- 15
- 16
- 17
- 18

Szűkítő

RCUSS

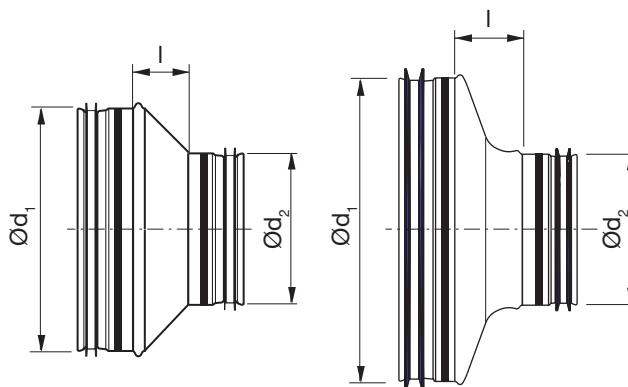


Leírás

Préselt, koncentrikus szűkítő rövid beépítési hosszal, kis nyomásvesztéssel és alacsony sajátságkeltéssel.

A termék CE jelöléssel rendelkezik az MSZ EN 12101-7 szabvány szerint. A termék kör keresztmetszetű hő- és füstelvezető rendszerben - önálló tűzszakaszra használatos (lásd a Teljesítménynyilatkozatot).

Méretek



Ød ₁ név	Ød ₂ név	l mm	m kg
125 *	100	27	0,21
150 *	100	41	0,20
150 *	125	31	0,15
160 *	100	46	0,17
160 *	125	35	0,22
160	150	22	0,26
180	100	55	0,24
180	125	40	0,37
180	150	27	0,29
180	160	20	0,26
200 *	100	46	0,22
200 *	125	55	0,30
200	150	37	0,37
200 *	160	39	0,29
200	180	26	0,35
224	150	48	0,53
224	160	44	0,53
224	180	34	0,48
224	200	24	0,45
250	125	70	0,62
250	150	62	0,60
250 *	160	60	0,46
250	180	47	0,59
250 *	200	42	0,46
250	224	29	0,57
300 *	200	59	0,64
300	250	34	0,71
315	160	91	0,86
315 *	200	74	0,72
315 *	250	50	0,65
355	250	69	1,08
355	315	33	0,99

Rendelési minta

	RCUSS	315	250
Termék			
Méret Ød ₁			
Méret Ød ₂			

Szűkítő

RCUSS

Ød ₁ név	Ød ₂ név	l mm	m kg
400	200	118	1,37
400	250	94	1,38
400	315	54	1,29
500 **	250	128	2,30
500	315	95	1,90
500	400	68	1,76
630 **	315	160	3,37
630 **	400	118	3,17
630 **	500	68	2,89

* Áramvonalas átmenettel

** Egyedileg épített

1

2

3

4

5

6

7

8

9

10

11

12

13

14

15

16

17

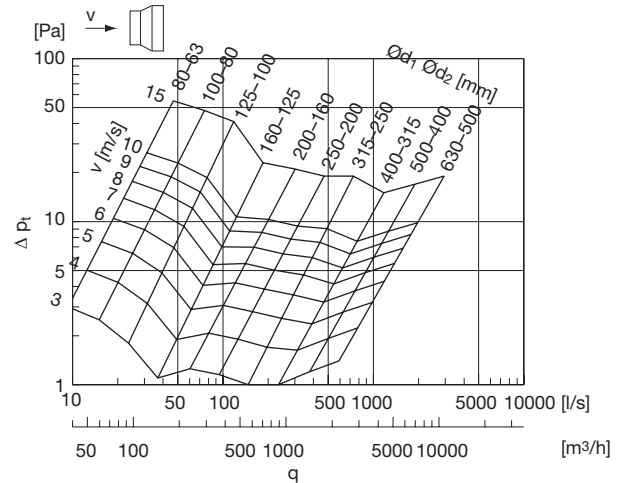
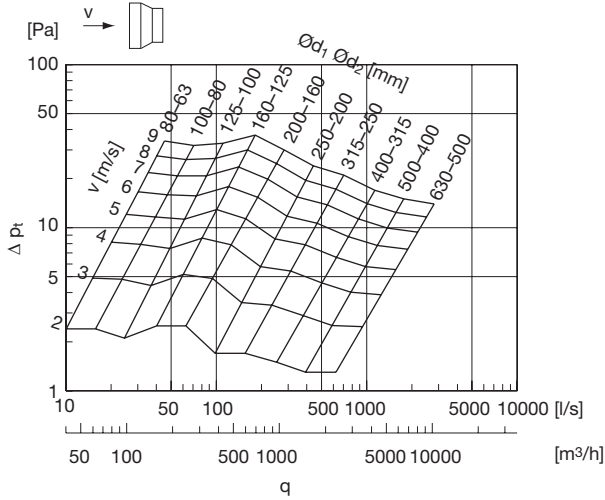
18

Szűkítő

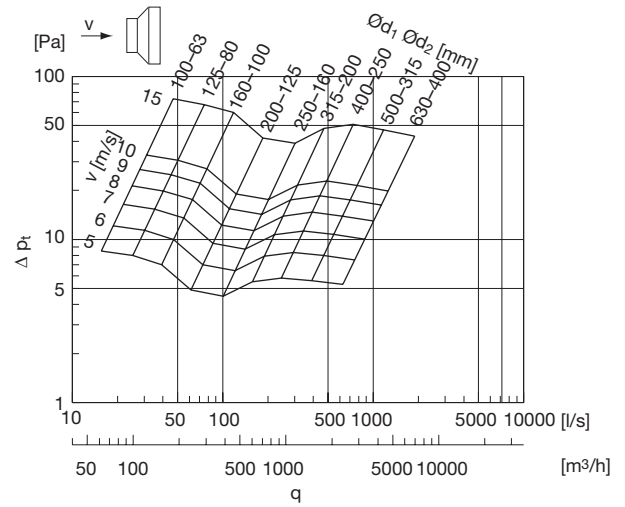
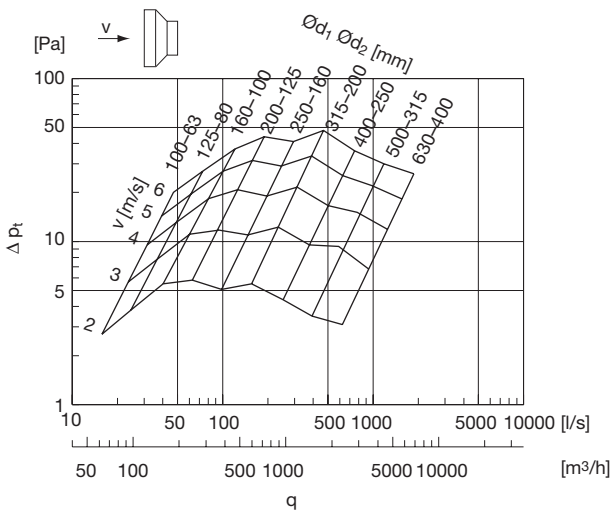
RCUSS

Műszaki adatok

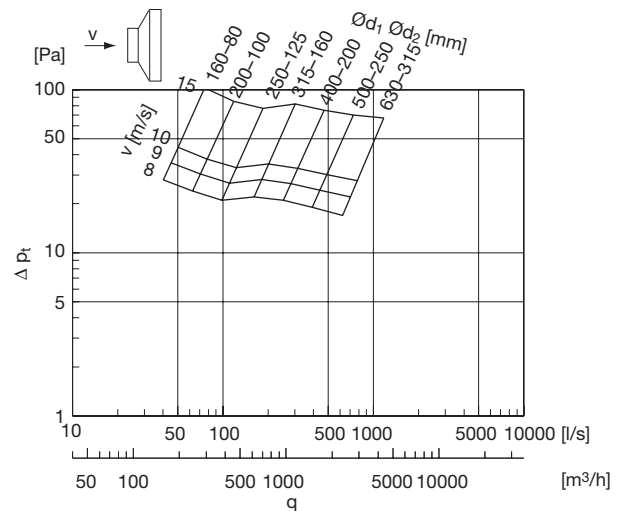
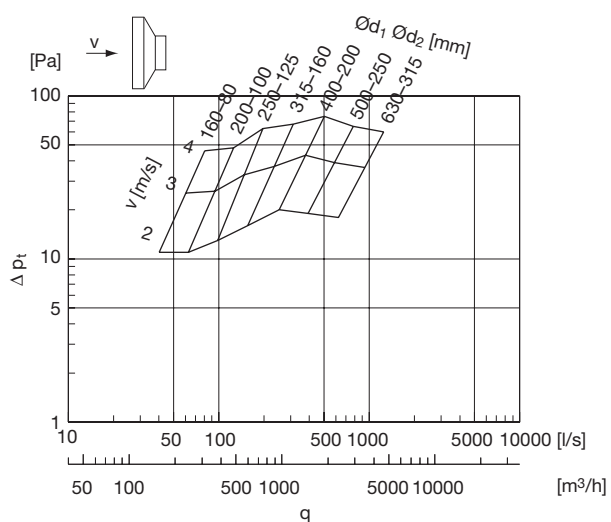
1 méretlépcső



2 méretlépcső



3 méretlépcső



Szűkítő

RCFUSS

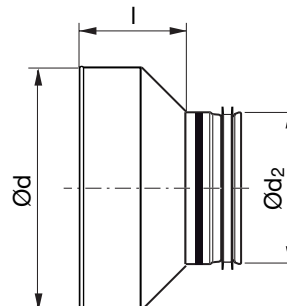


Leírás

Préselt, koncentrikus szűkítő idomcsatlakozással, 45°-os szögben, hogy rövid szerelési hosszt, kis nyomásvesztést és alacsony sajátzajkeltést biztosítson. $\varnothing d$ méret idomhoz illeszkedik.

A termék CE jelöléssel rendelkezik az MSZ EN 12101-7 szabvány szerint. A termék kör keresztmetszetű hő- és füstelvezető rendszerben - önálló tűzszakaszra használatos (lásd a Teljesítménynyilatkozatot).

Méretek



Ød névl	Ød ₂ névl	l mm	m kg
80	63	57	0,11
100	63	70	0,14
100 *1	80	61	0,16
125 *1	80	73	0,16
125 *1	100	64	0,14
150 *1	100	78	0,20
150 1	125	66	0,17
160 *	80	92	0,24
160 *1	100	83	0,16
160 *1	125	71	0,20
160	150	59	0,25
180	100	98	0,24
180	125	85	0,31
180	150	68	0,24
180	160	66	0,27
200 *1	100	84	0,23
200 *1	125	90	0,27
200	150	75	0,34
200 *1	160	73	0,26
200	180	63	0,32
224	150	92	0,45
224	160	87	0,49
224	180	76	0,46
224	200	66	0,45
250 *	125	133	0,57
250	150	122	0,56
250 *1	160	117	0,40
250	180	107	0,55
250 *1	200	103	0,42
250	224	89	0,53
300	200	119	0,68
300	250	94	0,66

Rendelési minta

	RCFUSS	315	250
Termék	_____		
Méret $\varnothing d$	_____		
Méret $\varnothing d_2$	_____		

Szűkítő

RCFUSS

Ød névl	Ød ₂ névl	l mm	m kg
315 *	160	153	0,82
315 * ¹	200	134	0,77
315 * ¹	250	108	0,65
355	250	136	1,04
355	315	97	0,89
400 *	200	196	1,31
400 *	250	174	1,37
400 *	315	133	1,20
500 **	250	208	2,12
500 **	315	185	2,09
500 **	400	150	1,95
630 **	315	240	2,76
630 **	400	198	2,72
630 **	500	148	2,69

* Visszahajtott peremmel

** Egyedileg épített

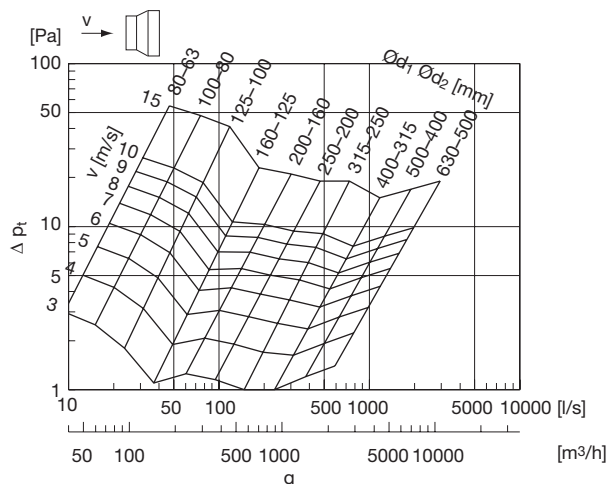
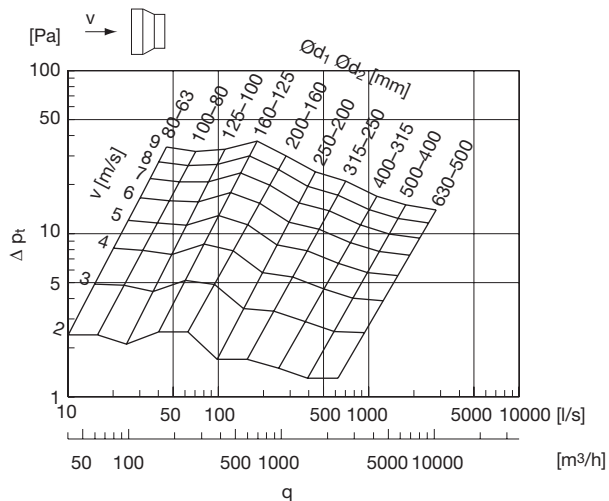
¹ Áramvonalas átmenettel

Szűkítő

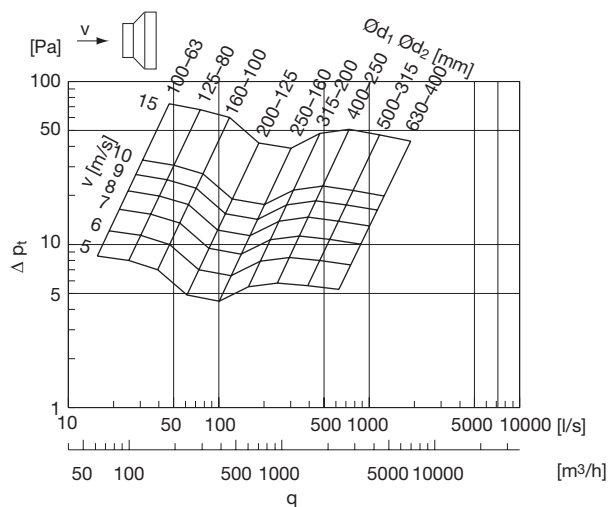
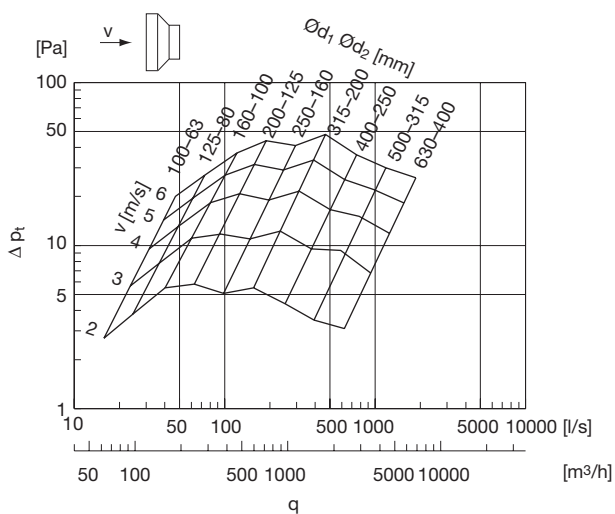
RCFUSS

Műszaki adatok

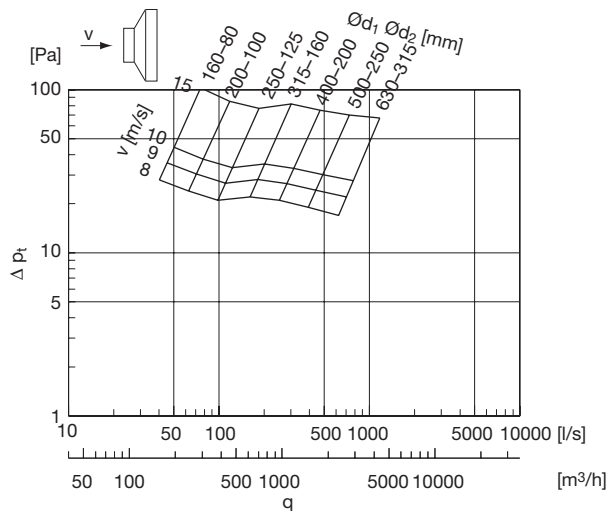
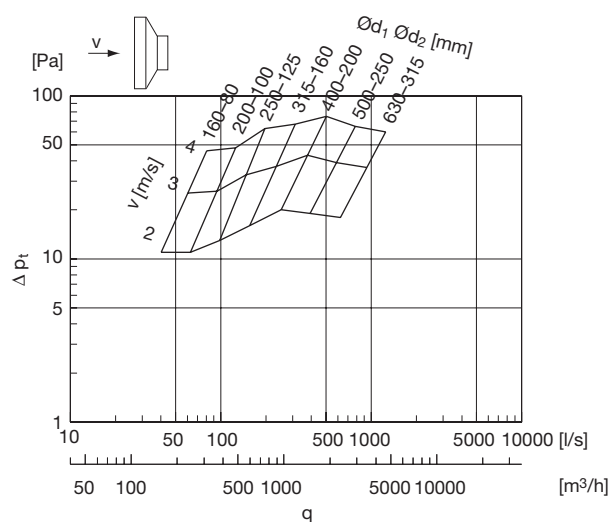
1 méretlépcső



2 méretlépcső



3 méretlépcső



- 1
- 2
- 3
- 4
- 5
- 6
- 7
- 8
- 9
- 10
- 11
- 12
- 13
- 14
- 15
- 16
- 17
- 18

Szűkítő

RUSS

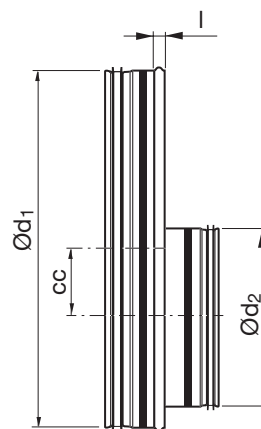


Leírás

Rövid, excentrikus szűkítő idomcsatlakozással a különlegesen rövid szerelési hossz biztosításához.

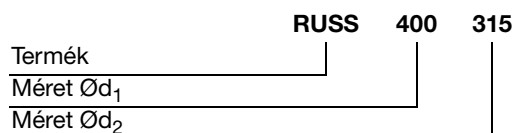
A termék CE jelöléssel rendelkezik az MSZ EN 12101-7 szabvány szerint. A termék kör keresztmetszetű hő- és füstelvezető rendszerben - önálló tűzszakaszra használatos (lásd a Teljesítménynyilatkozatot).

Méretetek



Ød ₁ név	Ød ₂ név	cc mm	l mm	m kg
400	200	90	12	1,42
400	224	78	12	1,48
400	250	65	12	1,54
400	280	50	12	1,53
400	300	40	12	1,52
400	315	33	12	1,51
400	355	13	12	1,13
450	250	90	4	1,76
450	280	75	4	1,75
450	300	65	4	1,74
450	315	58	4	1,73
450	355	38	4	1,64
450	400	15	4	1,31
500	250	115	12	1,98
500	280	100	12	1,97
500	300	90	12	1,96
500	315	83	12	1,95
500	355	63	12	1,87
500	400	40	12	1,92
500	450	15	12	1,46
560	315	113	4	2,29
560	355	93	4	2,21
560	400	70	4	2,26
560	450	45	4	1,80
560	500	20	4	1,70
600	315	133	4	2,63
600	355	113	4	2,54
600	400	90	4	2,60
600	450	65	4	2,14
600	500	40	4	2,56
600	560	10	4	1,87
630	315	148	4	2,85
630	355	128	4	2,77

Rendelési minta



Szűkítő

RUSS

Ød ₁ név	Ød ₂ név	cc mm	l mm	m kg
630	400	105	4	2,82
630	450	80	4	2,36
630	500	55	4	2,78
630	560	25	4	2,09
630	600	5	4	1,90
710	400	145	4	3,43
710	450	120	4	2,97
710	500	95	4	3,39
710	560	65	4	2,70
710	600	45	4	2,51
710	630	30	4	2,48
800	400	190	4	4,06
800	450	165	4	3,60
800	500	140	4	4,02
800	560	110	4	3,33
800	600	90	4	3,14
800	630	75	4	3,75
800	710	35	4	3,06
900	500	190	4	5,30
900	560	160	4	4,58
900	600	140	4	4,36
900	630	125	4	4,95
900	710	85	4	4,20
900	800	40	4	4,01
1000	500	240	4	6,52
1000	560	210	4	5,80
1000	600	190	4	5,58
1000	630	175	4	6,17
1000	710	135	4	5,42
1000	800	90	4	5,23
1000	900	40	4	4,94
1120	630	235	4	7,59
1120	710	195	4	6,48
1120	800	150	4	6,64
1120	900	100	4	6,36
1120	1000	50	4	5,46
1250	630	300	4	9,69
1250	710	260	4	8,94
1250	800	215	4	8,74
1250	900	165	4	8,46
1250	1000	115	4	7,56
1250	1120	55	4	7,53

1

2

3

4

5

6

7

8

9

10

11

12

13

14

15

16

17

18

Szűkítő

RFUSS



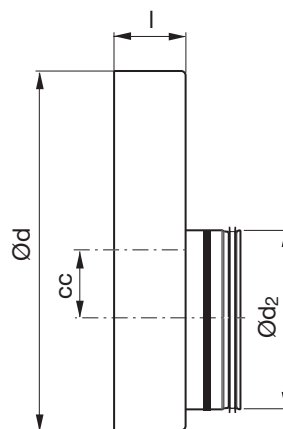
Leírás

Rövid, excentrikus szűkítő idomkapcsoló csatlakozással a különlegesen rövid szerelési hossz biztosításához.

Ød megfelel az idomok csatlakozó méretének.

A termék CE jelöléssel rendelkezik az MSZ EN 12101-7 szabvány szerint. A termék kör keresztmetszetű hő- és füstelvezető rendszerben - önálló tűzszakaszra használatos (lásd a Teljesítményilatkozatot).

Méretetek



Ød névl	Ød ₂ névl	cc mm	l mm	m kg
400 *	200	90	80	1,33
400	224	78	80	1,39
400 *	250	65	80	1,44
400	280	50	80	1,43
400	300	40	80	1,43
400 *	315	33	80	1,42
400	355	13	80	0,99
450	250	90	80	1,76
450	280	75	80	1,75
450	300	65	80	1,74
450	315	58	80	1,73
450	355	38	80	1,69
450	400	15	80	1,31
500	250	115	80	2,09
500	280	100	80	2,08
500	300	95	80	2,07
500	315	83	80	2,06
500	355	63	80	1,98
500	400	40	80	2,03
500	450	15	80	1,57
560	315	113	80	2,39
560	355	93	80	2,32
560	400	70	80	2,36
560	450	45	80	1,90
560	500	20	80	1,80
600	315	133	80	2,62
600	355	113	80	2,54
600	400	90	80	2,59
600	450	65	80	2,53
600	500	40	80	2,54
600	560	10	80	1,86
630	315	148	80	2,79
630	355	128	80	2,71

Rendelési minta



Szűkítő

RFUSS

Ød névl	Ød ₂ névl	cc mm	l mm	m kg
630	400	105	80	2,76
630	450	80	80	2,30
630	500	55	80	2,72
630	560	25	80	2,03
630	600	5	80	1,84
710	400	145	100	3,72
710	450	120	100	2,76
710	500	95	100	3,18
710	560	65	100	2,49
710	600	45	100	2,30
710	630	30	100	2,44
800	400	190	100	3,76
800	450	165	100	3,30
800	500	140	100	3,72
800	560	110	100	3,03
800	600	90	100	2,84
800	630	75	100	3,44
800	710	35	100	2,76
900	500	190	100	6,14
900	560	160	100	5,42
900	600	140	100	5,20
900	630	125	100	5,74
900	710	85	100	5,04
900	800	40	100	4,84
1000	500	240	100	7,34
1000	560	210	100	6,42
1000	600	190	100	6,40
1000	630	175	100	6,99
1000	710	135	100	6,24
1000	800	90	100	6,04
1000	900	40	100	5,76
1120	630	235	120	9,09
1120	710	195	120	8,34
1120	800	150	120	8,14
1120	900	100	120	7,86
1120	1000	50	120	6,96
1250	630	300	120	11,0
1250	710	260	120	10,3
1250	800	215	120	10,0
1250	900	165	120	9,76
1250	1000	115	120	8,86
1250	1120	55	120	8,83

* Visszahajtott peremmel

1

2

3

4

5

6

7

8

9

10

11

12

13

14

15

16

17

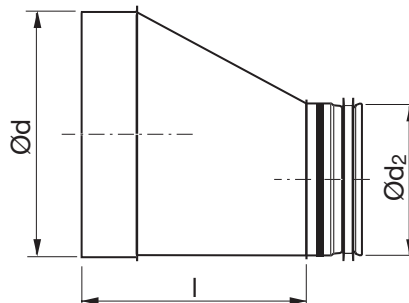
18

Szűkítő

RFLUSS



Méretetek



Leírás

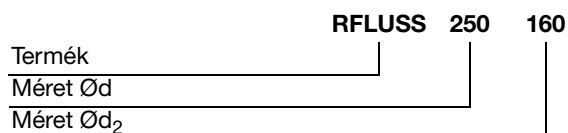
Hosszú, excentrikus szűkítő, egyik oldalán idomkapcsoló végződésel, kb. 35°-os szögben.

Méretetek a DIN 24147 4-es részének megfelelően.

A termék CE jelöléssel rendelkezik az MSZ EN 12101-7 szabvány szerint. A termék kör keresztmetszetű hő- és füstelvezető rendszerben - önálló tűzszakaszra használatos (lásd a Teljesítménynyilatkozatot).

Ød névl	Ød ₂ névl	l mm	m kg
80	63	98	0,14
100	63	126	0,20
100	80	103	0,18
112	63	142	0,23
112	80	119	0,22
112	100	92	0,20
125	63	159	0,28
125	80	137	0,26
125	100	109	0,24
125	112	93	0,23
140	63	181	0,33
140	80	157	0,32
140	100	130	0,30
140	112	114	0,28
140	125	96	0,27
150	63	195	0,37
150	80	171	0,36
150	100	144	0,34
150	112	127	0,32
150	125	109	0,30
150	140	89	0,28
160	63	207	0,43
160	80	185	0,42
160	100	157	0,40
160	112	141	0,38
160	125	123	0,36
160	140	102	0,34
160	150	89	0,32
180	80	212	0,51
180	100	185	0,49
180	112	168	0,47
180	125	151	0,46
180	140	130	0,43

Rendelési minta



Szűkítő

RFLUSS

Ød névl	Ød ₂ névl	l mm	m kg
180	150	116	0,41
180	160	103	0,41
200	80	240	0,61
200	100	213	0,59
200	112	196	0,57
200	125	178	0,55
200	140	157	0,53
200	150	144	0,51
200	160	130	0,50
200	180	103	0,46
224	100	245	0,72
224	112	229	0,70
224	125	211	0,68
224	140	190	0,65
224	150	177	0,64
224	160	163	0,63
224	180	135	0,58
224	200	107	0,53
250	100	301	0,94
250	112	285	0,92
250	125	267	0,90
250	140	246	0,89
250	150	232	0,87
250	160	219	0,87
250	180	191	0,80
250	200	164	0,75
250	224	131	0,67
280	125	308	1,10
280	140	287	1,08
280	150	274	1,06
280	160	260	1,05
280	180	232	1,00
280	200	205	0,95
280	224	172	0,87
280	250	136	0,84
300	125	335	1,25
300	140	315	1,22
300	150	301	1,20
300	160	287	1,20
300	180	260	1,15
300	200	262	1,09
300	224	200	1,02
300	250	164	0,98
300	280	123	0,86
315	125	356	1,36
315	140	335	1,33
315	150	322	1,32
315	160	308	1,31

Ød névl	Ød ₂ névl	l mm	m kg
315	180	281	1,26
315	200	253	1,21
315	224	220	1,13
315	250	184	1,09
315	280	143	0,97
315	300	116	0,88
355	160	363	1,84
355	180	335	1,77
355	200	308	1,71
355	224	275	1,61
355	250	239	1,56
355	280	198	1,41
355	300	171	1,30
355	315	150	1,21
400	160	450	2,44
400	180	422	2,38
400	200	395	2,31
400	224	362	2,23
400	250	326	2,20
400	280	285	2,01
400	300	257	1,90
400	315	237	1,86
400	355	182	1,55
450	200	463	2,99
450	224	431	2,90
450	250	395	2,85
450	280	354	2,70
450	300	326	2,59
450	315	306	2,50
450	355	251	2,24
450	400	194	2,64
500	200	532	3,66
500	224	499	3,56
500	250	463	3,51
500	280	422	3,36
500	300	395	3,25
500	315	374	3,16
500	355	319	2,89
500	400	262	2,69
500	450	194	2,37
560	250	546	4,47
560	280	505	4,32
560	300	477	4,21
560	315	456	4,11
560	355	402	3,85
560	400	345	3,66
560	450	276	2,70
560	500	207	2,86

- 1
- 2
- 3
- 4
- 5
- 6
- 7
- 8
- 9
- 10
- 11
- 12
- 13
- 14
- 15
- 16
- 17
- 18

Szűkítő

RFLUSS

Ød névl	Ød ₂ névl	l mm	m kg
600	250	601	5,10
600	280	560	4,96
600	300	532	4,84
600	315	512	4,76
600	355	457	4,49
600	400	400	4,29
600	450	331	3,96
600	500	262	3,49
600	560	180	2,94
630	250	642	5,60
630	280	601	5,46
630	300	573	5,34
630	315	553	5,25
630	355	498	4,99
630	400	441	4,79
630	450	372	4,46
630	500	304	4,00
630	560	221	3,43
630	600	166	2,97
710	355	633	7,11
710	400	576	6,92
710	450	507	6,60
710	500	438	6,12
710	560	356	5,57
710	600	301	5,10
710	630	260	4,72
800	400	699	8,81
800	450	631	8,49
800	500	562	8,02
800	560	480	7,46
800	600	425	6,99
800	630	384	6,62
800	710	279	6,21
900	450	768	10,8
900	500	699	10,3
900	560	617	9,78
900	600	562	9,31
900	630	521	8,94
900	710	416	8,53
900	800	292	7,18
1000	560	774	12,5
1000	600	719	12,0
1000	630	678	11,7
1000	710	573	11,2
1000	800	450	9,91
1000	900	312	8,17
1120	560	939	16,4
1120	600	884	15,9

Ød névl	Ød ₂ névl	l mm	m kg
1120	630	843	15,5
1120	710	738	15,1
1120	800	615	13,8
1120	900	477	12,1
1120	1000	340	16,2
1250	600	1063	10,3
1250	630	1022	20,1
1250	710	917	19,7
1250	800	793	19,3
1250	900	656	17,9
1250	1000	518	14,4
1250	1120	354	12,2

Szűkítő

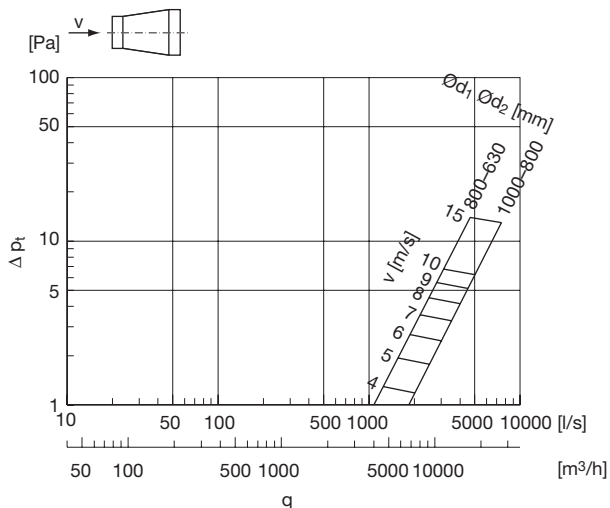
RCLUSS



Leírás

Hosszú, koncentrikus szűkítő kb. 18°-os szöggel.

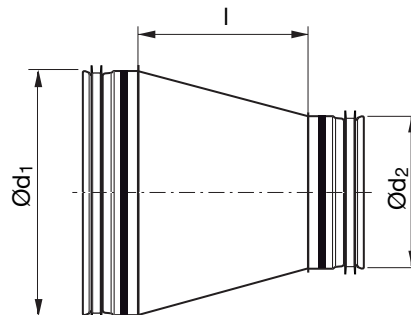
A termék CE jelöléssel rendelkezik az MSZ EN 12101-7 szabvány szerint. A termék kör keresztmetszetű hő- és füstelvezető rendszerben - önálló tűzszakaszra használatos (lásd a Teljesítményilatkozatot).



Rendelési minta

Termék	RCLUSS	200	100
Méret Ød ₁			
Méret Ød ₂			

Méretetek



Ød ₁ névl	Ød ₂ névl	l mm	m kg
80	63	53	0,14
100	63	81	0,2
100	80	58	0,18
112	63	97	0,23
112	80	74	0,22
112	100	47	0,20
125	63	115	0,28
125	80	92	0,26
125	100	64	0,24
125	112	48	0,23
140	63	136	0,33
140	80	112	0,32
140	100	85	0,30
140	112	69	0,28
140	125	51	0,27
150	63	150	0,37
150	80	126	0,36
150	100	99	0,4
150	112	82	0,32
150	125	64	
150	140	44	0,28
160	63	163	0,43
160	80	140	0,42
160	100	112	0,40
160	112	96	0,38
160	125	78	0,36
160	140	57	0,34
160	150	44	0,3
180	80	167	0,51
180	100	140	0,50
180	112	123	0,47
180	125	106	0,50
180	140	85	0,43

- 1
- 2
- 3
- 4
- 5
- 6
- 7
- 8
- 9
- 10
- 11
- 12
- 13
- 14
- 15
- 16
- 17
- 18

Szűkítő

RCLUSS

Ød ₁ név	Ød ₂ név	l mm	m kg
180	150	71	0,4
180	160	58	0,40
200	80	195	0,61
200	100	167	0,59
200	112	151	0,57
200	125	133	0,55
200	140	112	0,53
200	150	99	0,50
200	160	85	0,50
200	180	58	0,40
224	100	200	0,72
224	112	184	0,70
224	125	166	0,68
224	140	145	0,65
224	150	132	0,70
224	160	118	0,65
224	180	90	0,62
224	200	63	0,60
250	100	236	0,94
250	112	220	0,92
250	125	202	0,90
250	140	181	0,89
250	150	167	0,90
250	160	154	0,87
250	180	126	0,84
250	200	99	0,75
250	224	66	0,73
280	125	243	1,10
280	140	222	1,08
280	150	209	1,06
280	160	195	1,05
280	180	167	1,00
280	200	140	0,95
280	224	107	0,87
280	250	71	0,84
300	125	270	1,25
300	140	250	1,22
300	150	236	1,20
300	160	222	1,20
300	180	195	1,15
300	200	195	1,15
300	224	135	1,02
300	250	99	1
300	280	58	0,86
315	125	291	1,36
315	140	270	1,33
315	150	257	1,32
315	160	243	1,31

Ød ₁ név	Ød ₂ név	l mm	m kg
315	180	216	1,26
315	200	188	1,21
315	224	155	1,13
315	250	119	1,09
315	280	78	0,97
315	300	51	0,88
355	160	298	1,84
355	180	270	1,77
355	200	243	1,71
355	224	210	1,61
355	250	174	1,5
355	280	133	1,41
355	300	106	1,30
355	315	85	1,1
400	160	365	2,44
400	180	337	2,38
400	200	310	2,31
400	224	277	2,23
400	250	241	2,2
400	280	200	2,01
400	300	172	1,90
400	315	152	1,86
400	355	97	1,55
450	200	378	2,99
450	224	346	2,90
450	250	310	2,85
450	280	269	2,70
450	300	241	2,59
450	315	221	2,50
450	355	166	2,24
450	400	109	2,64
500	200	447	3,66
500	224	414	3,56
500	250	378	3,51
500	280	337	3,36
500	300	310	3,25
500	315	289	3,16
500	355	234	2,89
500	400	177	2,69
500	450	109	2,37
560	250	461	4,47
560	280	420	4,32
560	300	392	4,21
560	315	371	4,11
560	355	317	3,85
560	400	260	3,66
560	450	191	2,70
560	500	122	2,86

Szűkítő

RCLUSS

Ød ₁ név	Ød ₂ név	l mm	m kg
600	250	516	5,10
600	280	475	4,96
600	300	447	4,84
600	315	427	4,76
600	355	372	4,49
600	400	315	4,29
600	450	246	3,96
600	500	177	3,49
600	560	95	2,94
630	250	557	5,60
630	280	516	5,46
630	300	488	5,34
630	315	468	5,25
630	355	413	4,99
630	400	356	4,79
630	450	287	4,46
630	500	219	4
630	560	136	3,43
630	600	81	2,97
710	355	528	7,11
710	400	471	6,92
710	450	402	6,60
710	500	333	6,12
710	560	251	5,57
710	600	196	5,10
710	630	155	4,72
800	400	594	8,81
800	450	526	8,49
800	500	457	8,02
800	560	375	7,46
800	600	320	6,99
800	630	279	6,62
800	710	174	6,21
900	450	663	10,8
900	500	594	10,3
900	560	512	9,78
900	600	457	9,31
900	630	416	8,94
900	710	311	8,53
900	800	187	7,18
1000	500	732	13,1
1000	560	649	12,5
1000	600	594	12,0
1000	630	553	11,7
1000	710	448	11,2
1000	800	325	9,91
1000	900	187	8,17
1120	560	814	16,4

Ød ₁ név	Ød ₂ név	l mm	m kg
1120	600	759	15,9
1120	630	718	15,5
1120	710	613	15,1
1120	800	490	13,8
1120	900	352	12,1
1120	1000	215	10,3
1250	600	938	20,1
1250	630	897	19,7
1250	710	792	19,3
1250	800	668	17,9
1250	900	531	16,2
1250	1000	393	14,4
1250	1120	229	12,2
1400	800	923	
1400	900	769	
1400	1000	616	
1400	1120	431	
1400	1250	229	12,2
1600	1250	539	12,2
1600	1400	308	
1600	1500	154	
1800	1600	308	
2000	1800	308	

1

2

3

4

5

6

7

8

9

10

11

12

13

14

15

16

17

18

Szűkítő

RCFLUSS

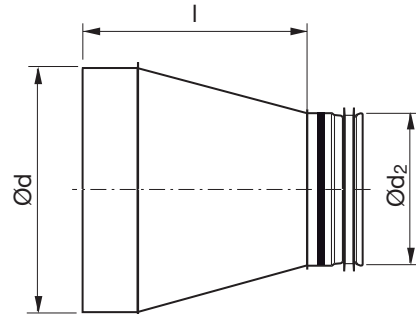


Leírás

Hosszú, koncentrikus szűkítő idomkapcsoló csatlakozással, kb. 18°-os szögben.

A termék CE jelöléssel rendelkezik az MSZ EN 12101-7 szabvány szerint. A termék kör keresztmetszetű hő- és füstelvezető rendszerben - önálló tűzszakaszra használatos (lásd a Teljesítménynyilatkozatot).

Méretetek



Ød névl	Ød ₂ névl	l mm	m kg
80	63	98	0,14
100	63	126	0,20
100	80	103	0,18
112	63	142	0,23
112	80	119	0,22
112	100	92	0,20
125	63	159	0,28
125	80	137	0,26
125	100	109	0,24
125	112	93	0,23
140	63	181	0,26
140	80	157	0,33
140	112	130	0,30
140	125	114	0,28
140	140	96	0,27
150	63	195	0,32
150	80	171	0,37
150	100	144	0,34
150	112	127	0,32
150	125	109	0,30
150	140	89	0,28
160	63	207	0,36
160	80	185	0,43
160	100	157	0,40
160	112	141	0,38
160	125	123	0,36
160	140	102	0,34
160	150	89	0,32
180	80	212	0,42
180	100	185	0,49
180	112	168	0,47
180	125	151	0,46

Rendelési minta

Termék	RCFLUSS	250	160
Méret Ød			
Méret Ød ₂			

Szűkítő

RCFLUSS

Ød névl	Ød ₂ névl	l mm	m kg
180	140	130	0,43
180	150	116	0,41
180	160	103	0,41
200	80	240	0,51
200	100	213	0,59
200	112	196	0,57
200	125	178	0,55
200	140	157	0,53
200	150	144	0,51
200	160	130	0,50
200	180	103	0,46
224	100	245	0,72
224	112	229	0,70
224	125	211	0,68
224	140	190	0,65
224	150	177	0,64
224	160	163	0,63
224	180	135	0,58
224	200	107	0,53
250	100	301	0,94
250	112	285	0,92
250	125	267	0,90
250	140	246	0,89
250	150	232	0,87
250	160	219	0,87
250	180	191	0,80
250	200	164	0,75
250	224	131	0,67
280	125	308	1,10
280	140	287	1,08
280	150	274	1,06
280	160	260	1,05
280	180	232	1,00
280	200	205	0,95
280	224	172	0,87
280	250	136	0,84
300	125	335	1,25
300	140	315	1,22
300	150	301	1,20
300	160	287	1,20
300	180	260	1,15
300	200	232	1,09
300	224	200	1,02
300	250	164	0,98
300	280	123	0,86
315	125	356	1,36
315	140	335	1,33
315	150	322	1,32

Ød névl	Ød ₂ névl	l mm	m kg
315	160	308	1,31
315	180	281	1,26
315	200	253	1,21
315	224	220	1,13
315	250	184	1,09
315	280	143	0,97
315	300	116	0,88
355	160	363	1,84
355	180	335	1,77
355	200	308	1,71
355	224	275	1,61
355	250	239	1,56
355	280	198	1,41
355	300	171	1,30
355	315	150	1,21
400	160	450	2,44
400	180	422	2,38
400	200	395	2,31
400	224	362	2,23
400	250	326	2,20
400	280	285	2,01
400	300	257	1,90
400	315	237	1,86
400	355	182	1,55
450	200	463	2,99
450	224	431	2,90
450	250	395	2,85
450	280	354	2,70
450	300	326	2,59
450	315	306	2,50
450	355	251	2,24
450	400	194	2,64
500	200	532	3,66
500	224	499	3,56
500	250	463	3,51
500	280	422	3,36
500	300	395	3,25
500	315	374	3,16
500	355	319	2,89
500	400	262	2,69
500	450	194	2,37
560	250	546	4,47
560	280	505	4,32
560	300	477	4,21
560	315	456	4,11
560	355	402	3,85
560	400	345	3,66
560	450	276	2,70

Szűkítő

RCFLUSS

Ød névl	Ød ₂ névl	l mm	m kg
560	500	207	2,86
600	250	601	5,10
600	280	560	4,96
600	300	532	4,84
600	315	512	4,76
600	355	457	4,49
600	400	400	4,29
600	450	331	3,96
600	500	262	3,49
600	560	180	2,94
630	250	642	5,60
630	280	601	5,46
630	300	573	5,34
630	315	553	5,25
630	355	498	4,99
630	400	441	4,79
630	450	372	4,46
630	500	304	4,00
630	560	221	3,43
630	600	166	2,97
710	355	633	7,11
710	400	576	6,92
710	450	507	6,60
710	500	438	6,12
710	560	356	5,57
710	600	301	5,10
710	630	260	4,72
800	400	699	8,81
800	450	631	8,49
800	500	562	8,02
800	560	480	7,46
800	600	425	6,99
800	630	384	6,62
800	710	279	6,21
900	450	768	10,8
900	500	699	10,3
900	560	617	9,78
900	600	562	9,31
900	630	521	8,94
900	710	416	8,53
900	800	292	7,18
1000	500	857	13,1
1000	560	774	12,5
1000	600	719	12,0
1000	630	678	11,7
1000	710	573	11,2
1000	800	450	9,91
1000	900	312	8,17

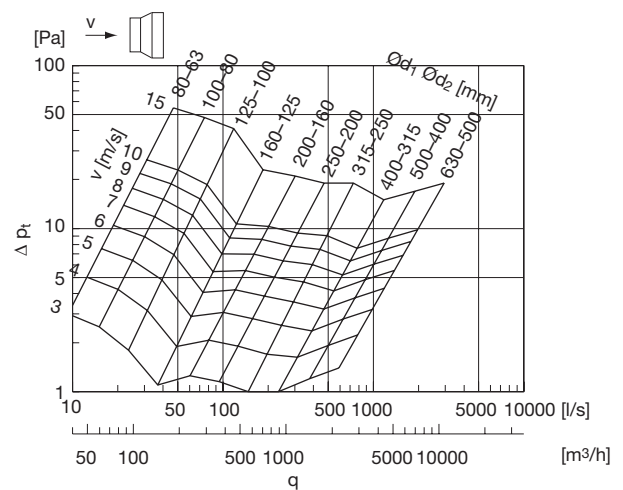
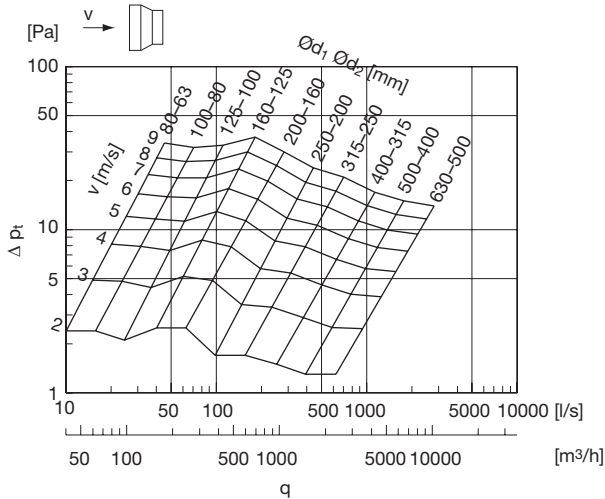
Ød névl	Ød ₂ névl	l mm	m kg
1120	560	939	16,4
1120	600	884	15,9
1120	630	843	15,5
1120	710	738	15,1
1120	800	615	13,8
1120	900	477	12,1
1120	1000	340	16,2
1250	600	1063	10,3
1250	630	1022	20,1
1250	710	917	19,7
1250	800	793	19,3
1250	900	656	17,9
1250	1000	518	14,4
1250	1120	354	12,2

Szűkítő

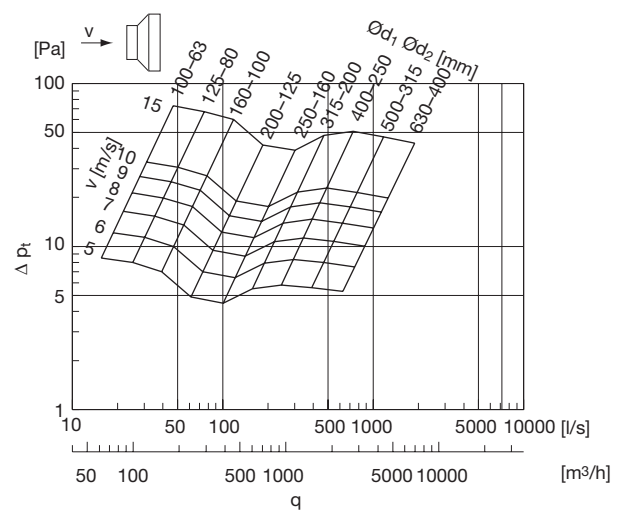
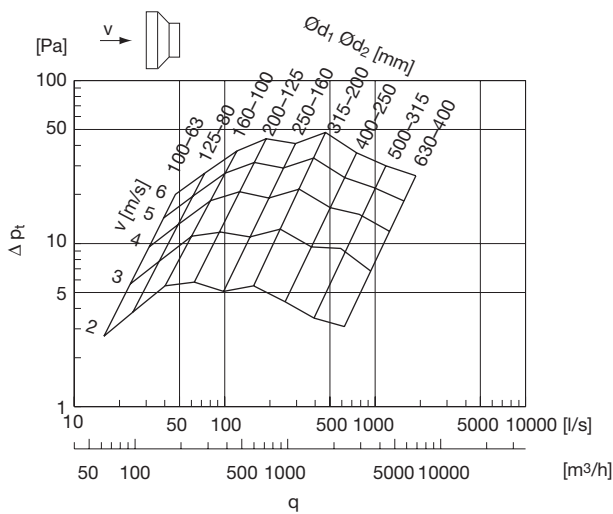
RCFLUSS

Műszaki adatok

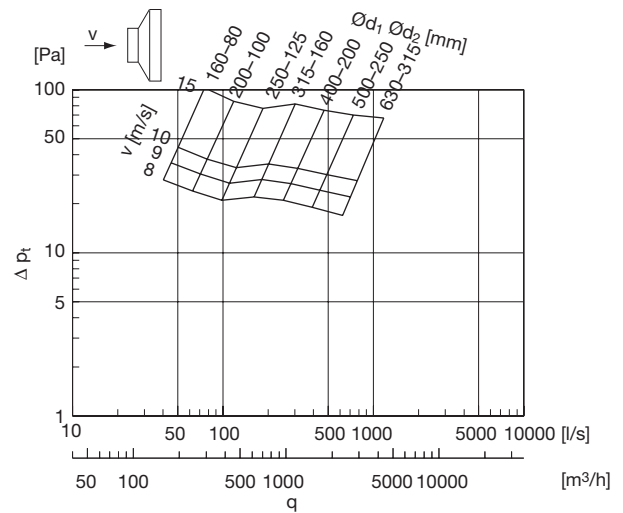
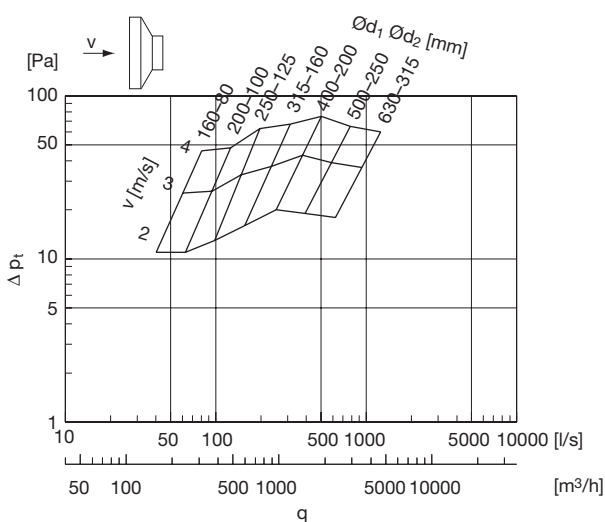
1 méretlépcső



2 méretlépcső



3 méretlépcső

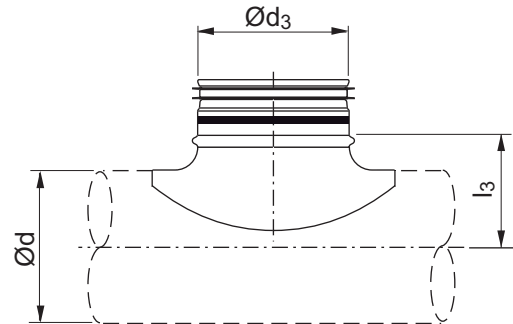


Nyeregidom

PSUSS



Méretetek



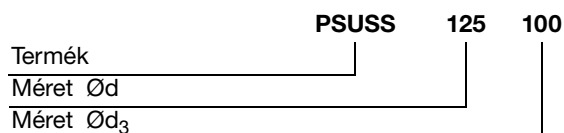
Leírás

Préselt nyeregidom, rádiuszos. Bizonyos PSU nyeregidomok több légcsatorna méreten is alkalmazhatók.

A termék CE jelöléssel rendelkezik az MSZ EN 12101-7 szabvány szerint. A termék kör keresztmetszetű hő- és füstelvezető rendszerben - önálló tűzszakaszra használatos (lásd a Teljesítménynyilatkozatot).

Ød névl	Ød ₃ névl	l ₃ mm	m kg
63	63	42	0,09
80	63	50	0,09
80	80	52	0,13
100	63	60	0,09
100	80	60	0,14
100	100	65	0,18
112	63	66	0,09
112	80	68	0,13
112	100	71	0,18
112 *	112	81	0,21
125	63	73	0,08
125	80	75	0,13
125	100	78	0,18
125 *	112	88	0,21
125	125	83	0,25
140	80	82	0,13
140	100	85	0,18
140 *	112	95	0,21
140 *	125	95	0,22
140	140	90	0,25
150	80	87	0,10
150	100	90	0,18
150	125	95	0,18
150	140	95	0,25
150	150	95	0,25
160	80	92	0,10
160	100	95	0,18
160	125	100	0,18
160	140	100	0,25
160	150	100	0,32
160	160	105	0,26
180	80	102	0,09
180	100	105	0,19

Rendelési minta



Nyeregidom

PSUSS

Ød névl	Ød ₃ névl	l ₃ mm	m kg
180	125	110	0,25
180	140	110	0,25
180	150	110	0,22
180	160	115	0,27
180	180	115	0,48
200	80	112	0,09
200	100	115	0,19
200	125	115	0,25
200	140	120	0,25
200	150	120	0,22
200	160	125	0,27
200	180	125	0,45
200	200	125	0,39
224	80	124	0,12
224	100	127	0,18
224	125	132	0,23
224	140	132	0,29
224	150	132	0,21
224	160	137	0,24
224	180	137	0,41
224 *	200	137	0,47
224	224	137	0,64
250	80	137	0,12
250	100	140	0,18
250	125	145	0,23
250	140	145	0,29
250	150	145	0,21
250	160	150	0,24
250	180	150	0,41
250	200	150	0,34
250	224	150	0,63
250	250	150	0,80
280	80	155	0,12
280	100	155	0,12
280	125	160	0,23
280	140	160	0,27
280	150	160	0,21
280	160	165	0,24
280	180	165	0,40
280	200	165	0,46
280	224	165	0,58
280 *	250	165	0,77
280 *	280	165	0,59
300	80	162	0,12
300	100	165	0,12
300	125	170	0,23
300	140	170	0,27
300	150	170	0,21

Ød névl	Ød ₃ névl	l ₃ mm	m kg
300	160	175	0,24
300	180	175	0,40
300	200	175	0,46
300	224	175	0,58
300	250	175	0,71
300 *	280	175	0,59
300	300	175	1,13
315	80	170	0,12
315	100	173	0,12
315	125	178	0,23
315	140	178	0,27
315	150	178	0,21
315	160	182	0,24
315	180	182	0,40
315	200	182	0,34
315	224	182	0,58
315	250	182	0,71
315 *	280	182	0,95
315	300	182	1,10
315	315	182	1,22
355	100	193	0,12
355	125	198	0,23
355	140	198	0,27
355	150	198	0,21
355	160	203	0,24
355	180	203	0,40
355	200	203	0,44
355	224	203	0,58
355	250	203	0,65
355 *	280	203	0,89
355	300	203	0,94
355 *	315	203	1,12
355 *	355	203	0,90
400	100	215	0,12
400	125	220	0,23
400	150	220	0,24
400	160	225	0,24
400	200	225	0,44
400	224	225	0,54
400	250	225	0,65
400 *	280	225	0,83
400	300	250	0,94
400	315	225	1,03
400 *	355	225	1,42
400	400	225	1,87
450	100	240	0,12
450	125	245	0,23
450	150	245	0,24

Nyeregidom

PSUSS

Ød névl	Ød ₃ névl	l ₃ mm	m kg
450	160	250	0,25
450	200	250	0,42
450	224	250	0,54
450	250	250	0,67
450 *	280	250	0,77
450	300	250	0,83
450	315	250	0,94
450 *	355	250	1,01
450	400	250	1,81
450 *	450	250	1,58
500	100	265	0,12
500	125	270	0,23
500	150	270	0,24
500	160	275	0,25
500	200	275	0,42
500	224	275	0,54
500	250	275	0,67
500	300	275	0,83
500	315	275	0,93
500 *	355	275	1,01
500	400	275	1,75
500 *	450	275	1,45
500 *	500	290	1,87
560	100	295	0,12
560	125	300	0,23
560	160	305	0,25
560	200	305	0,42
560	224	305	0,54
560	250	305	0,67
560	300	305	0,83
560	315	305	0,93
560 *	355	305	1,06
560	400	305	1,75
560 *	450	305	1,37
560 *	500	320	1,75
560 *	560	320	2,24
600	100	315	0,12
600	125	320	0,23
600	160	325	0,31
600	200	325	0,40
600	224	325	0,54
600	250	325	0,65
600	300	325	0,83
600	315	325	0,93
600 *	355	325	0,94
600	400	325	1,49
600 *	450	325	1,34
600 *	500	340	1,60

Ød névl	Ød ₃ névl	l ₃ mm	m kg
600 *	560	340	2,09
600 *	600	340	2,47
630	100	330	0,12
630	125	335	0,23
630	160	340	0,31
630	200	340	0,40
630	224	340	0,54
630	250	340	0,83
630	300	340	0,55
630	315	340	0,93
630 *	355	340	0,80
630	400	340	1,49
630 *	450	340	1,82
630 *	500	355	1,53
630 *	560	355	2,09
630 *	600	355	2,35
630 *	630	355	2,53

* Egyedileg épített

T-idom

TCPUSS



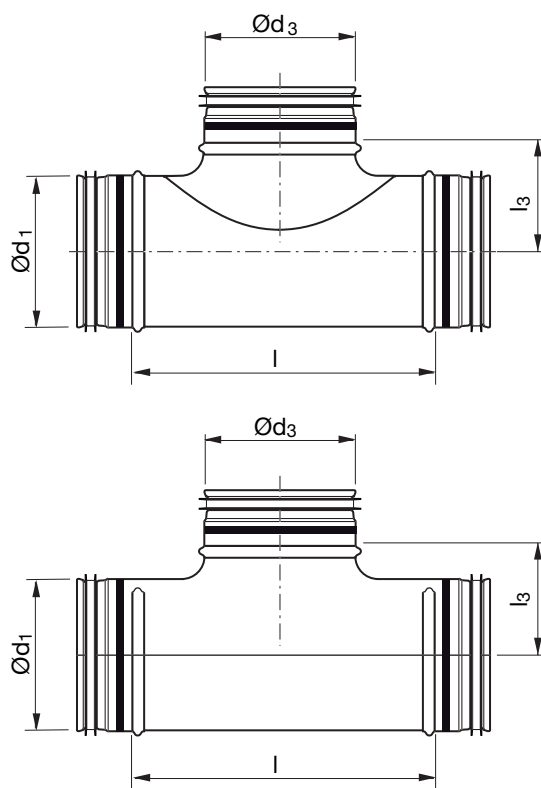
Leírás

T-idom PSU nyeregídommal vagy préselt felső résszel.

A termék CE jelöléssel rendelkezik az MSZ EN 12101-7 szabvány szerint. A termék kör keresztmetszetű hő- és füstelvezető rendszerben - önálló tűzszakaszra használatos (lásd a Teljesítménynyilatkozatot).

Nyomásezés, a diagramokat lásd a 48 oldalon.

Méretek



Ød ₁ névl	Ød ₃ névl	l mm	l ₃ mm	m kg
63	63	125	42	0,26
80	63	125	50	0,31
80	80	140	52	0,36
100	63	125	60	0,35
100	80	97	60	0,23
100	100	130	65	0,32
112	63	125	66	0,41
112	80	140	68	0,47
112	100	175	71	0,55
112	112 *	140	81	0,57
125	63	125	73	0,44
125	80	97	72	0,34
125	100	130	78	0,37
125	112	175	78	0,61
125	125	165	83	0,44
140	80	140	82	0,56
140	100	175	85	0,65
140	112	175	85	0,67
140	125 *	215	70	0,76
140	140	230	90	0,78
150	80	140	87	0,58
150	100	175	90	0,69
150	125	215	95	0,76
150	140	230	95	0,82

Rendelési minta

Termék	TCPUSS	250	160
Méret Ød ₁			
Méret Ød ₃			

T-idom

TCPUSS

	Ød ₁ névl	Ød ₃ névl	l mm	l ₃ mm	m kg
1	150	150	260	95	0,94
	160	80	140	92	0,59
2	160	100	130	95	0,46
	160	125	166	100	0,53
	160	140	230	100	0,87
3	160	150	260	100	0,99
	160	160	209	105	0,63
	180	80	140	102	0,92
4	180	100	175	105	0,80
	180	125	215	110	0,91
	180	140	230	110	0,96
5	180	150	260	110	1,08
	180	160	260	115	1,06
	180	180	285	115	1,44
6	200	80	140	112	0,77
	200	100	175	115	0,88
	200	125	215	115	1,02
	200	140	230	120	1,07
	200	150	260	120	1,19
	200	160	209	125	0,67
	200	180	285	125	1,35
	200	200	249	125	1,21
9	224	80	140	124	0,85
	224	100	175	127	1,01
	224	125	215	132	1,14
	224	140	230	132	1,20
	224	150	260	132	1,29
11	224	160	260	137	1,28
	224	180	285	137	1,46
	224	200	346	137	1,69
12	224	224	346	137	1,7
	250	80	156	137	1,13
	250	100	175	140	1,22
13	250	125	220	145	1,48
	250	140	230	145	1,48
	250	150	255	145	1,55
14	250	160	256	150	1,58
	250	180	306	150	1,79
	250	200	306	150	1,78
	250	224	350	150	2,09
	250	250	296	150	1,65
16	280	80	156	155	1,25
	280	100	175	155	1,37
	280	125	220	160	1,56
17	280	140	230	160	1,63
	280	150	255	160	1,72
	280	160	256	165	1,75
18	280	180	306	165	1,97

	Ød ₁ névl	Ød ₃ névl	l mm	l ₃ mm	m kg
	280	200	306	165	2,01
	280	224	350	165	2,27
	280	250 *	350	140	2,44
	280	280 *	390	140	2,67
	300	80	156	162	1,36
	300	100	175	165	1,47
	300	125	220	170	1,68
	300	140	230	170	1,74
	300	150	255	170	1,86
	300	160	256	175	1,87
	300	180	306	175	2,12
	300	200	306	175	2,15
	300	224	350	175	2,41
	300	250	350	175	2,50
	300	280 *	390	150	2,53
	300	300	430	175	3,55
	315	80	156	170	1,43
	315	100	175	173	1,50
	315	125	220	178	1,76
	315	140	230	178	1,82
	315	150	355	178	2,38
	315	160	256	182	1,96
	315	180	306	182	2,21
	315	200	306	182	2,14
	315	224	350	182	2,51
	315	250	350	182	2,59
	315	280	390	182	3,00
	315	300	430	182	3,21
	315	315	363	182	2,20
	355	100	175	193	1,73
	355	125	220	198	1,96
	355	140	230	198	2,03
	355	150	255	198	2,46
	355	160	256	203	2,45
	355	180	306	203	2,81
	355	200	306	203	2,82
	355	224	350	203	3,13
	355	250	350	203	3,18
	355	280 *	390	178	3,63
	355	300	430	203	3,87
	355	315	455	203	4,06
	355	355 *	470	203	5,14
	400	100	175	215	2,27
	400	125	225	220	2,81
	400	160	266	225	3,02
	400	200	300	225	3,37
	400	224	350	225	3,74
	400	250	350	225	3,79

T-idom

TCPUSS

Ød ₁ névl	Ød ₃ névl	l mm	l ₃ mm	m kg
400	280 *	390	200	4,23
400	300	430	225	4,47
400	315	415	225	4,42
400	355 *	470	225	5,04
400	400	510	225	6,20
450	100	175	240	2,76
450	125	225	245	3,15
450	160	266	250	3,38
450	200	300	250	3,75
450	224	350	250	4,16
450	250	350	250	4,23
450	280 *	390	225	4,64
450	300	430	250	4,89
450	315	415	250	4,82
450	355	470	250	5,16
450	400	510	250	5,81
450	450 *	550	225	6,99
500	100	175	265	3,06
500	125	225	270	3,35
500	160	266	275	3,77
500	200	300	275	4,14
500	250	350	275	4,68
500	300	430	275	5,36
500	315	415	275	5,30
500	355	470	275	5,70
500	400	510	275	6,34
500	450 *	550	250	6,56
500	500 *	552	290	8,27
560	100	175	295	3,59
560	125	225	300	3,92
560	160	266	305	4,41
560	200	300	305	4,78
560	250	350	305	5,38
560	300	430	280	5,86
560	315	415	305	6,06
560	355	470	305	6,57
560	400	510	305	7,08
560	450 *	550	280	7,38
560	500 *	552	280	7,57
560	560 *	610	280	9,69
600	100	175	315	3,83
600	125	225	320	4,19
600	160	266	325	4,73
600	200	300	325	5,10
600	250	350	325	5,73
600	300 *	430	300	6,36
600	315	415	325	6,46
600	355 *	470	300	6,98

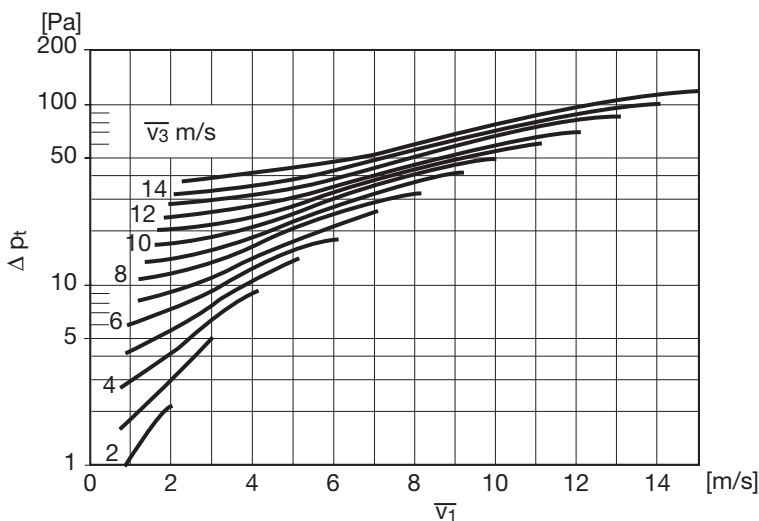
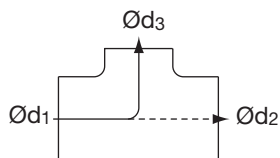
Ød ₁ névl	Ød ₃ névl	l mm	l ₃ mm	m kg
600	400	510	325	7,43
600	450 *	550	300	7,84
600	500 *	552	300	7,91
600	560 *	610	300	8,76
600	600 *	650	300	10,8
630	100	175	330	4,03
630	125	225	335	4,41
630	160	266	340	4,99
630	200	300	340	5,35
630	250	350	340	6,00
630	300 *	450	315	7,23
630	315	415	340	6,77
630	355 *	470	315	7,18
630	400	510	340	7,69
630	450 *	555	315	8,24
630	500 *	552	340	8,44
630	560 *	610	315	9,11
630	600 *	650	315	9,58
630	630 *	680	340	11,3

* Hand made with saddle without radius.

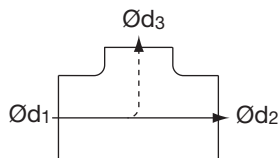
T-idom és nyeregidom TCUSS, PSUSS

Befúvás

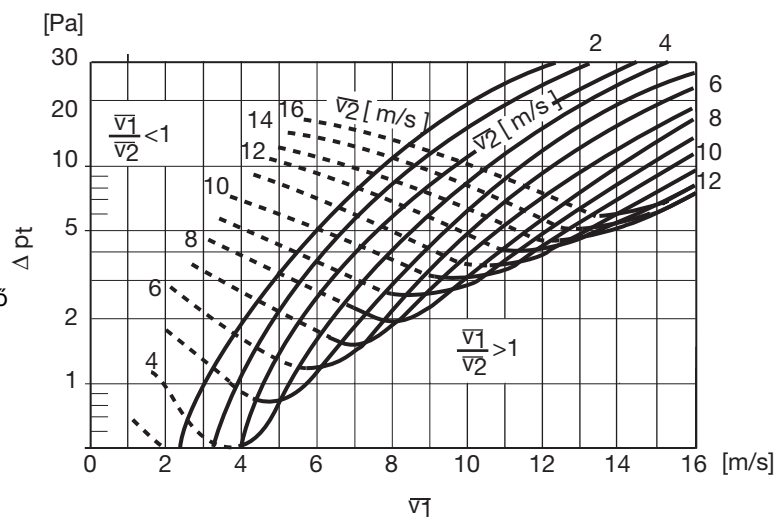
Aramlás szétválasztás



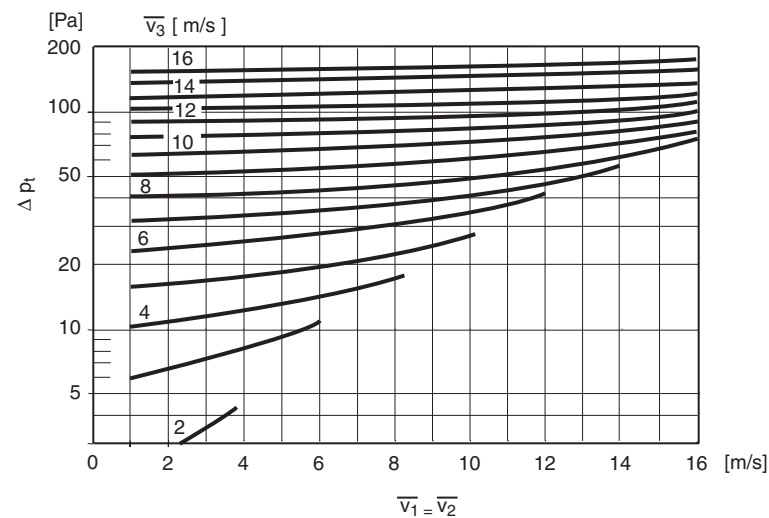
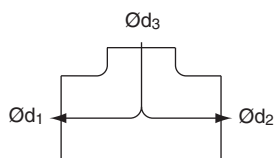
Aramlás szétválasztás



A diagram alkalmazható csökkenő Ød₂ esetén is.



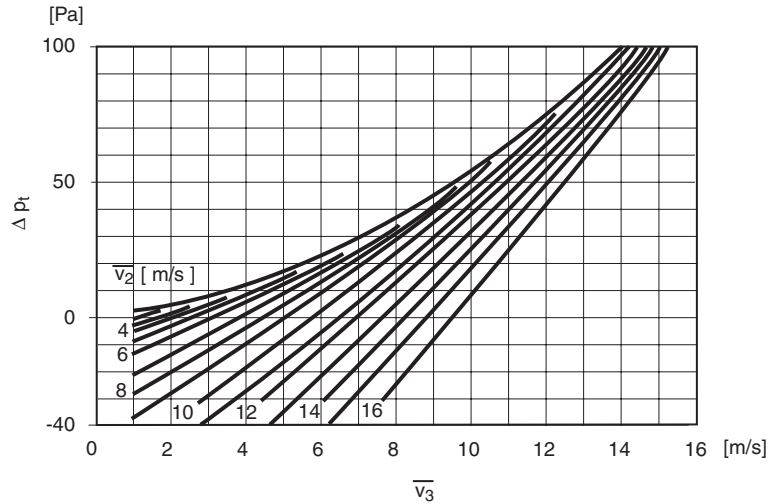
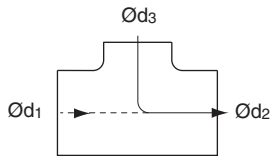
Aramlás szétválasztás



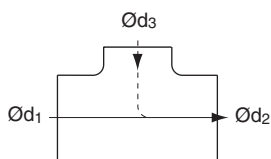
T-idom és nyeregidom TCUSS, PSUSS

Elszívás

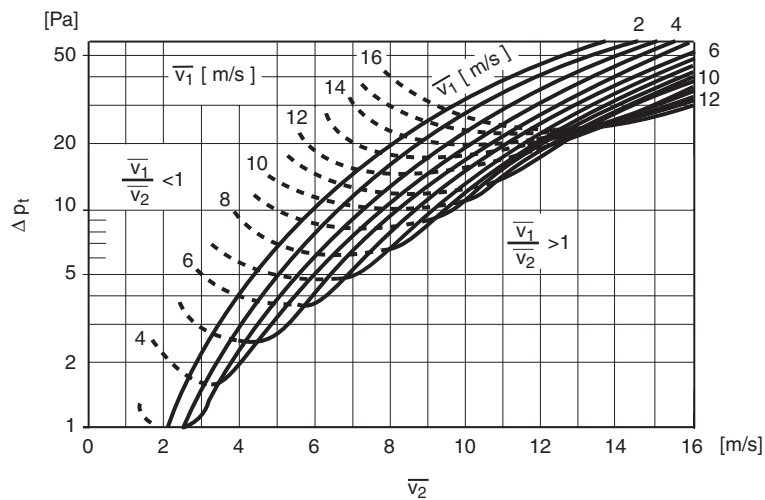
Aramlás egyesítése



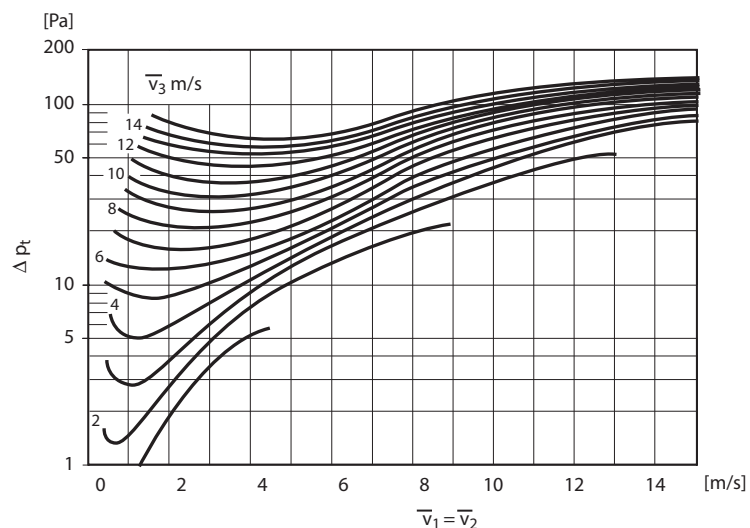
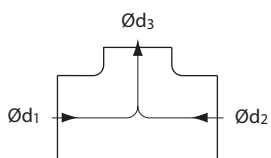
Aramlás egyesítése



A diagram alkalmazható csökkenő \varnothing_{d_2} esetén is.



Aramlás egyesítése



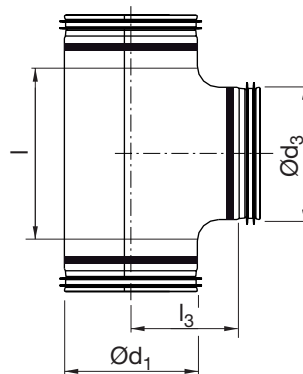
- 1
- 2
- 3
- 4
- 5
- 6
- 7
- 8
- 9
- 10
- 11
- 12
- 13
- 14
- 15
- 16
- 17
- 18

T-idom - speciális

TCPUSS KORT



Méretetek



Leírás

Rövid leágazó csomk, rövid szárhosszal.

A termék CE jelöléssel rendelkezik az MSZ EN 12101-7 szabvány szerint. A termék kör keresztmetszetű hő- és füstelvezető rendszerben - önálló tűzszakaszra használatos (lásd a Teljesítménynyilatkozatot).

$\varnothing d_1$ név	$\varnothing d_3$ név	l mm	l_3 mm	m kg
100	100	123	65	0,31
125	125	157	83	0,43
160	160	203	105	0,62

Rendelési minta

	TCPUSS	100	100	KORT
Termék				
Méret $\varnothing d_1$				
Méret $\varnothing d_3$				
Kiírás				

T-idom

TCUSS

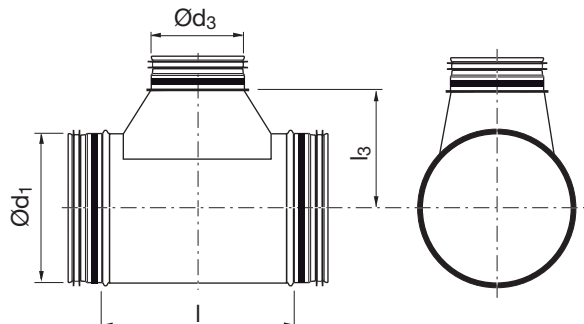


Leírás

Centrikus T-idom TSTCU felső résszel.

A termék CE jelöléssel rendelkezik az MSZ EN 12101-7 szabvány szerint. A termék kör keresztmetszetű hő- és füstelvezető rendszerben - önálló tűzszakaszra használatos (lásd a Teljesítménynyilatkozatot).

Méretek



Ød ₁ név	Ød ₃ név	l mm	l ₃ mm	m kg
63	63	195	77	0,33
63	80	195	77	0,33
63	100	215	77	0,38
80	63	215	85	0,44
80	80	215	85	0,44
80	100	215	85	0,44
80	112	225	85	0,48
80	125	240	85	0,53
100	63	225	95	0,52
100	80	225	95	0,52
100	100	225	95	0,52
100	112	225	95	0,52
100	125	240	95	0,56
100	140	260	100	0,63
100	150	270	100	0,63
100	160	280	100	0,68
112	63	225	100	0,60
112	80	240	100	0,65
112	100	225	100	0,60
112	112	225	100	0,60
112	125	240	100	0,65
112	140	260	105	0,71
112	150	270	105	0,74
112	160	280	105	0,77
112	180	300	105	0,83
125	63	260	115	0,72
125	80	260	115	0,72
125	100	270	115	0,75
125	112	270	115	0,75
125	125	270	115	0,75
125	140	260	115	0,72
125	150	270	115	0,75
125	160	280	115	0,77

Rendelési minta

Termék	TCUSS	1800	630
Méret Ød ₁			
Méret Ød ₃			

T-idom

TCUSS

	Ød ₁ névl	Ød ₃ névl	l mm	l ₃ mm	m kg
1	125	180	300	115	0,85
	125	200	335	130	1,01
2	140	63	178	115	0,60
	140	80	240	115	0,75
3	140	100	240	115	0,75
	140	112	270	120	0,85
	140	125	240	115	0,75
4	140	125	270	120	0,85
	140	150	270	120	0,85
	140	160	280	120	0,88
5	140	180	300	120	0,95
	140	200	335	135	1,09
	140	224	360	135	1,19
6	150	63	178	120	0,59
	150	80	225	120	0,75
	150	100	225	120	0,75
7	150	112	225	120	0,75
	150	125	225	120	0,75
8	150	140	300	125	0,99
	150	150	300	125	0,99
	150	160	300	125	0,99
	150	180	300	125	0,99
9	150	200	335	140	1,17
	150	224	360	140	1,24
10	150	250	385	140	1,40
	160	63	178	125	0,58
	160	80	225	125	0,76
11	160	100	225	125	0,76
	160	112	225	125	0,76
	160	125	225	125	0,76
12	160	140	335	145	1,21
	160	150	335	145	1,21
	160	160	335	145	1,21
13	160	180	335	145	1,21
	160	200	335	145	1,21
14	160	224	360	145	1,30
	160	250	385	145	1,52
	180	63	178	135	0,69
15	180	80	225	135	0,87
	180	100	225	135	0,87
	180	112	225	135	0,87
16	180	125	225	135	0,87
	180	140	335	155	1,32
	180	150	335	155	1,32
17	180	160	335	155	1,32
	180	180	335	155	1,32
18	180	200	335	155	1,32
	180	224	360	155	1,41

	Ød ₁ névl	Ød ₃ névl	l mm	l ₃ mm	m kg
	180	250	385	155	1,58
	180	280	425	165	1,98
2	200	63	178	145	0,74
	200	80	225	145	0,92
	200	100	225	145	0,92
	200	112	225	145	0,92
	200	125	225	145	0,92
4	200	140	360	165	1,50
	200	150	360	165	1,50
	200	160	360	165	1,50
	200	180	385	165	1,68
	200	200	385	165	1,68
	200	224	360	165	1,50
	200	250	385	165	1,68
	200	280	425	175	2,06
	200	300	445	175	2,19
	200	315	460	175	2,11
	224	63	178	160	0,83
	224	80	225	160	1,02
	224	100	225	160	1,02
	224	112	225	160	1,02
	224	125	225	160	1,02
	224	140	225	160	1,02
	224	150	385	180	1,94
	224	160	385	180	1,94
	224	180	385	180	1,94
	224	200	385	180	1,94
	224	250	385	180	1,94
	224	280	425	190	2,21
	224	300	445	190	2,33
	224	315	460	190	2,42
	224	355	510	200	2,80
	250	63	178	170	1,05
	250	80	225	170	1,12
	250	100	225	170	1,12
	250	112	225	170	1,12
	250	125	225	170	1,12
	250	140	225	170	1,12
	250	150	225	170	1,12
	250	160	425	200	2,36
	250	180	425	200	2,36
	250	200	425	200	2,36
	250	224	425	200	2,36
	250	250	425	200	2,36
	250	280	425	200	2,36
	250	300	445	200	2,49
	250	315	460	200	2,55
	250	355	510	210	2,97

T-idom

TCUSS

Ød ₁ névl	Ød ₃ névl	l mm	l ₃ mm	m kg
250	400	555	210	3,56
280	80	225	185	1,24
280	100	225	185	1,24
280	112	225	185	1,24
280	125	225	185	1,24
280	140	385	205	2,27
280	150	385	205	2,27
280	160	385	205	2,27
280	180	425	215	2,51
280	200	425	215	2,51
280	224	425	215	2,51
280	250	385	205	2,27
280	280	425	215	2,51
280	300	445	215	2,65
280	315	460	215	2,75
280	355	510	225	3,13
280	400	555	225	3,74
280	450	605	225	4,14
300	80	225	195	1,34
300	100	225	195	1,34
300	112	225	195	1,34
300	125	225	195	1,34
300	140	425	225	2,64
300	150	425	225	2,64
300	160	425	225	2,64
300	180	460	225	2,87
300	200	460	225	2,87
300	224	460	225	2,87
300	250	460	225	2,87
300	280	425	225	2,64
300	300	425	225	2,64
300	315	460	225	2,87
300	355	510	235	3,28
300	400	555	235	3,81
300	450	605	235	4,29
315	80	235	205	1,38
315	100	235	205	1,38
315	112	235	205	1,38
315	125	235	205	1,38
315	140	235	205	1,38
315	150	520	245	3,44
315	160	520	245	3,44
315	180	520	245	3,44
315	200	520	245	3,44
315	224	520	245	3,44
315	250	565	245	3,99
315	280	565	245	3,99
315	300	565	245	3,99

Ød ₁ névl	Ød ₃ névl	l mm	l ₃ mm	m kg
315	315	565	245	3,99
315	355	520	245	3,44
315	400	565	245	3,99
315	450	615	245	4,31
315	500	670	250	4,68
355	100	235	225	1,76
355	112	235	225	1,76
355	125	235	225	1,76
355	140	235	225	1,76
355	150	235	225	1,76
355	160	435	245	3,78
355	180	435	245	3,78
355	200	435	245	3,78
355	224	435	245	3,78
355	250	520	265	4,44
355	280	435	245	3,78
355	300	520	265	4,44
355	315	520	265	4,44
355	355	520	265	4,44
355	400	565	265	5,07
355	450	615	265	5,50
355	500	670	270	5,99
355	560	730	270	6,51
400	100	235	245	1,97
400	112	235	245	1,97
400	125	235	245	1,97
400	140	270	250	2,31
400	150	280	250	2,40
400	160	235	245	1,97
400	180	310	250	2,68
400	200	435	275	4,16
400	224	435	275	4,16
400	250	435	275	4,16
400	280	435	275	4,16
400	300	520	285	4,85
400	315	520	285	4,85
400	355	520	285	4,85
400	400	520	285	4,85
400	450	615	285	5,99
400	500	670	290	6,59
400	560	730	290	7,11
400	600	770	290	7,47
400	630	800	290	7,73
450	125	270	275	2,52
450	140	270	275	2,52
450	150	280	275	2,62
450	160	270	275	2,52
450	180	310	275	2,94

- 1
- 2
- 3
- 4
- 5
- 6
- 7
- 8
- 9
- 10
- 11
- 12
- 13
- 14
- 15
- 16
- 17
- 18

T-idom

TCUSS

	Ød ₁ névl	Ød ₃ névl	l mm	l ₃ mm	m kg
1	450	200	270	275	2,52
2	450	224	270	275	2,52
	450	250	435	300	4,72
	450	280	435	300	4,72
	450	300	435	300	4,72
3	450	315	435	300	4,72
	450	355	525	310	5,8
4	450	400	435	300	4,72
	450	450	615	310	6,44
	450	500	670	315	7,16
5	450	560	730	315	7,78
	450	600	770	315	8,19
	450	630	800	315	8,50
6	450	710	880	315	9,85
	500	125	270	300	2,79
	500	140	270	300	2,79
7	500	150	280	300	2,90
	500	160	270	300	2,79
8	500	180	310	300	3,18
	500	200	370	315	3,87
	500	224	370	315	3,87
	500	250	370	315	3,87
9	500	280	435	325	4,99
	500	300	520	335	6,40
10	500	315	520	335	6,40
	500	355	520	335	6,40
	500	400	615	335	7,15
11	500	450	615	335	7,15
	500	500	670	340	7,81
	500	560	730	340	8,60
12	500	600	770	340	9,19
	500	630	800	340	9,41
13	500	710	880	340	11,5
	500	800	970	340	11,8
	560	200	370	345	4,33
14	560	224	370	345	4,33
	560	250	370	345	4,33
	560	280	435	355	5,56
15	560	300	370	345	4,33
	560	315	435	355	5,56
	560	355	525	365	7,30
16	560	400	435	355	5,56
	560	450	615	365	8,01
	560	500	670	370	8,56
17	560	560	730	370	9,21
	560	600	770	370	9,80
	560	630	800	370	10,3
18	560	710	880	370	12,1

	Ød ₁ névl	Ød ₃ névl	l mm	l ₃ mm	m kg
	560	800	970	370	13,7
	560	900	1090	370	15,6
	600	200	370	365	4,62
	600	224	370	365	4,62
	600	250	370	365	4,62
	600	280	435	375	5,93
	600	300	455	375	6,15
	600	315	455	375	6,15
	600	355	520	385	6,99
	600	400	455	375	6,15
	600	450	615	385	8,55
	600	500	670	390	9,16
	600	560	730	390	9,63
	600	600	770	390	10,5
	600	630	800	390	10,7
	600	710	880	390	12,6
	600	800	970	390	14,1
	600	900	1090	390	16,1
	630	200	380	380	4,84
	630	224	380	380	4,84
	630	250	380	380	4,84
	630	280	445	390	6,21
	630	300	465	390	6,44
	630	315	465	390	6,44
	630	355	530	400	7,23
	630	400	465	390	6,44
	630	450	625	400	8,95
	630	500	680	405	9,72
	630	560	740	405	10,2
	630	600	780	405	10,4
	630	630	810	405	10,8
	630	710	890	405	12,9
	630	800	980	405	14,4
	630	900	1100	405	16,4
	710	250	455	420	6,34
	710	280	495	420	7,00
	710	300	515	430	7,26
	710	315	530	430	7,46
	710	355	580	440	8,24
	710	400	625	440	9,49
	710	450	675	440	10,1
	710	500	730	445	10,9
	710	560	790	445	11,6
	710	600	830	445	12,1
	710	630	860	445	12,3
	710	710	940	445	14,1
	710	800	1030	445	15,7
	710	900	1150	445	17,8

T-idom

TCUSS

Ød ₁ névl	Ød ₃ névl	l mm	l ₃ mm	m kg
800	250	455	465	8,49
800	280	495	475	9,46
800	300	515	475	9,80
800	315	530	475	9,99
800	355	580	485	11,1
800	400	625	485	12,6
800	450	675	485	13,4
800	500	730	490	14,6
800	560	790	490	15,3
800	600	830	490	15,8
800	630	860	490	16,5
800	710	940	490	18,0
800	800	1030	490	19,5
800	900	1150	490	21,5
900	315	530	525	11,5
900	355	580	535	12,8
900	400	625	535	15,0
900	450	675	535	15,7
900	500	730	540	16,9
900	560	790	540	18,2
900	600	830	540	19,0
900	630	860	540	19,6
900	710	940	540	22,2
900	800	1030	540	23,8
900	900	1150	540	26,1
1000	315	530	575	12,7
1000	355	580	585	14,1
1000	400	625	585	16,1
1000	450	675	585	17,3
1000	500	730	590	18,4
1000	560	790	590	20,1
1000	600	830	590	21,0
1000	630	860	590	22,0
1000	710	940	590	24,7
1000	800	1030	590	26,8
1000	900	1150	590	29,1

1

2

3

4

5

6

7

8

9

10

11

12

13

14

15

16

17

18

T-idom

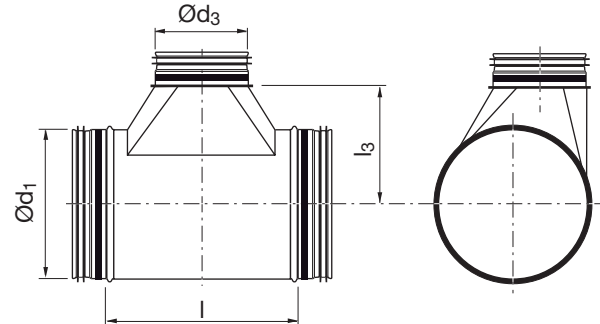
TUSS



Leírás

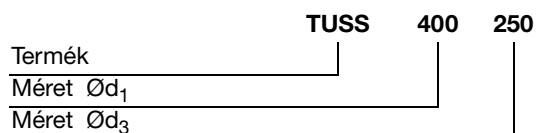
Excentrikus T-idom TSTCU felső résszel.
 A termék CE jelöléssel rendelkezik az MSZ EN 12101-7 szabvány szerint. A termék kör keresztmetszetű hő- és füstelvezető rendszerben - önálló tűzszakaszra használatos (lásd a Teljesítményilatkozatot)

Méretetek



Ød ₁ név	Ød ₃ név	l mm	l ₃ mm	m kg
63	63	178	77	0,28
63	80	195	77	0,33
63	100	215	77	0,38
80	63	178	85	0,34
80	80	195	85	0,38
80	100	215	85	0,44
80	112	225	85	0,48
80	125	240	85	0,53
100	63	178	95	0,41
100	80	195	95	0,45
100	100	215	95	0,49
100	112	225	95	0,52
100	125	240	95	0,56
100	140	260	100	0,63
100	150	270	100	0,63
100	160	280	100	0,68
112	63	178	100	0,50
112	80	195	100	0,54
112	100	215	100	0,59
112	112	225	100	0,60
112	125	240	100	0,65
112	140	260	105	0,71
112	150	270	105	0,74
112	160	280	105	0,77
112	180	300	105	0,83
125	63	178	110	0,51
125	80	195	110	0,55
125	100	215	110	0,59
125	112	225	110	0,61
125	125	240	110	0,65
125	140	260	115	0,72
125	150	270	115	0,75
125	160	280	115	0,77

Rendelési minta



T-idom

TUSS

Ød ₁ névl	Ød ₃ névl	l mm	l ₃ mm	m kg
125	180	300	115	0,85
125	200	335	130	1,01
140	63	178	115	0,60
140	80	195	115	0,65
140	100	215	115	0,69
140	112	225	115	0,72
140	125	240	115	0,75
140	140	260	120	0,81
140	150	270	120	0,85
140	160	280	120	0,88
140	180	300	120	0,95
140	200	335	135	1,09
140	224	360	135	1,19
150	63	178	120	0,59
150	80	195	120	0,65
150	100	215	165	0,70
150	112	225	120	0,75
150	125	240	120	0,80
150	140	260	125	0,86
150	150	270	125	0,89
150	160	280	125	0,92
150	180	300	125	0,99
150	200	335	140	1,17
150	224	360	140	1,24
150	250	385	140	1,40
160	63	178	125	0,58
160	80	195	125	0,65
160	100	215	125	0,72
160	112	225	125	0,76
160	125	240	125	0,82
160	140	260	130	0,89
160	150	270	130	0,91
160	160	280	130	0,93
160	180	300	130	1,04
160	200	335	145	1,21
160	224	360	145	1,30
160	250	385	145	1,52
180	63	178	135	0,69
180	80	195	135	0,76
180	100	215	135	0,82
180	112	225	135	0,87
180	125	240	135	0,90
180	140	260	140	1,00
180	150	270	140	1,03
180	160	280	140	1,07
180	180	300	140	1,12
180	200	335	155	1,32
180	224	360	155	1,41

Ød ₁ névl	Ød ₃ névl	l mm	l ₃ mm	m kg
180	250	385	155	1,58
180	280	425	165	1,98
200	63	178	145	0,74
200	80	195	145	0,95
200	100	215	145	0,87
200	112	225	145	0,92
200	125	240	145	0,96
200	140	260	150	1,07
200	150	270	150	1,10
200	160	280	150	1,12
200	180	300	150	1,19
200	200	335	165	1,42
200	224	360	165	1,50
200	250	380	165	1,68
200	280	425	175	2,06
200	300	445	175	2,19
200	315	460	175	2,11
224	63	178	160	0,83
224	80	195	160	0,90
224	100	215	160	0,98
224	112	225	160	1,02
224	125	240	160	1,08
224	140	260	165	1,18
224	150	270	165	1,22
224	160	280	165	1,25
224	180	300	165	1,33
224	200	335	180	1,54
224	224	360	180	1,61
224	250	385	180	1,94
224	280	425	190	2,21
224	300	445	190	2,33
224	315	460	190	2,42
224	355	510	200	2,80
250	63	178	170	1,05
250	80	195	170	0,99
250	100	215	170	1,20
250	112	225	170	1,12
250	125	240	170	1,30
250	140	260	175	1,29
250	150	270	175	1,34
250	160	280	175	1,49
250	180	300	175	1,46
250	200	335	190	1,80
250	224	360	190	1,76
250	250	385	190	2,09
250	280	425	200	2,36
250	300	445	200	2,49
250	315	460	200	2,55

T-idom

TUSS

	Ød ₁ névl	Ød ₃ névl	l mm	l ₃ mm	m kg
1	250	355	510	210	2,97
	250	400	555	210	3,56
2	280	80	195	185	1,10
	280	100	215	185	1,20
	280	112	225	185	1,24
3	280	125	240	185	1,32
	280	140	260	190	1,43
	280	150	270	190	1,48
4	280	160	280	190	1,53
	280	180	300	190	1,62
5	280	200	335	205	1,85
	280	224	360	205	1,96
	280	250	385	205	2,27
6	280	280	425	215	2,51
	280	300	445	215	2,65
	280	315	460	215	2,75
7	280	355	510	225	3,13
	280	400	555	225	3,74
	280	450	605	225	4,14
8	300	80	195	195	1,18
	300	100	215	195	1,27
	300	112	225	195	1,34
9	300	125	240	195	1,40
	300	140	260	200	1,52
10	300	150	270	200	1,59
	300	160	280	200	1,64
	300	180	300	200	1,74
11	300	200	335	215	2,01
	300	224	360	215	2,10
	300	250	385	215	2,44
12	300	280	425	225	2,64
	300	300	445	225	2,77
	300	315	460	225	2,87
13	300	355	510	235	3,28
	300	400	555	235	3,81
	300	450	605	235	4,29
14	315	80	205	205	1,22
	315	100	225	205	1,33
	315	112	235	205	1,38
15	315	125	250	205	1,46
	315	140	270	210	1,63
16	315	150	280	210	1,69
	315	160	290	210	1,72
	315	180	310	210	1,87
17	315	200	345	225	2,09
	315	224	370	225	2,28
	315	250	395	225	2,60
18	315	280	435	235	2,85

	Ød ₁ névl	Ød ₃ névl	l mm	l ₃ mm	m kg
	315	300	455	235	2,90
	315	315	470	235	3,08
	315	355	520	245	3,44
	315	400	565	245	3,99
	315	450	615	245	4,31
	315	500	670	250	4,68
	355	100	225	225	1,67
	355	112	235	225	1,76
	355	125	250	225	1,89
	355	140	270	230	2,09
	355	150	280	230	2,18
	355	160	290	230	2,26
	355	180	310	230	2,42
	355	200	345	245	2,79
	355	224	370	245	2,97
	355	250	395	245	3,45
	355	280	435	245	3,78
	355	300	455	255	3,89
	355	315	470	255	3,96
	355	355	520	265	4,44
	355	400	565	265	5,07
	355	450	615	265	5,50
	355	500	670	270	5,99
	355	560	730	270	6,51
	400	100	225	245	1,90
	400	112	235	245	1,97
	400	125	250	245	2,11
	400	140	270	250	2,31
	400	150	280	250	2,40
	400	160	290	250	2,50
	400	180	310	250	2,68
	400	200	345	265	3,04
	400	224	370	265	3,30
	400	250	395	265	3,84
	400	280	435	275	4,16
	400	300	455	275	4,38
	400	315	470	275	4,43
	400	355	520	285	4,85
	400	400	565	285	5,54
	400	450	615	285	5,99
	400	500	670	290	6,59
	400	560	730	290	7,11
	400	600	770	290	7,47
	400	630	800	290	7,73
	450	125	250	270	2,26
	450	140	270	275	2,52
	450	150	280	275	2,62
	450	160	290	275	2,73

T-idom

TUSS

Ød ₁ névl	Ød ₃ névl	l mm	l ₃ mm	m kg
450	180	310	275	2,94
450	200	345	290	3,41
450	224	370	290	3,66
450	250	395	290	4,26
450	280	435	300	4,72
450	300	455	300	4,89
450	315	470	300	5,02
450	355	520	310	5,50
450	400	565	310	6,19
450	450	615	310	6,44
450	500	670	315	7,16
450	560	730	315	7,78
450	600	770	315	8,19
450	630	800	315	8,50
450	710	880	315	9,85
500	125	250	295	2,56
500	140	270	300	2,79
500	150	280	300	2,90
500	160	290	300	3,70
500	180	310	300	3,18
500	200	345	315	3,73
500	224	370	315	3,87
500	250	395	315	4,57
500	280	435	325	4,99
500	300	455	325	5,18
500	315	470	325	5,32
500	355	520	335	5,89
500	400	565	335	6,75
500	450	615	335	7,15
500	500	670	340	7,81
500	560	730	340	8,60
500	600	770	340	9,19
500	630	800	340	9,41
500	710	880	340	11,5
500	800	970	340	11,8
560	200	345	345	4,07
560	224	370	345	4,33
560	250	395	345	5,03
560	280	435	355	5,56
560	300	455	355	5,77
560	315	470	355	5,93
560	355	520	365	6,56
560	400	565	365	7,52
560	450	615	365	8,01
560	500	670	370	8,56
560	560	730	370	9,21
560	600	770	370	9,80
560	630	800	370	10,3

Ød ₁ névl	Ød ₃ névl	l mm	l ₃ mm	m kg
560	710	880	370	12,1
560	800	970	370	13,7
560	900	1090	370	15,6
600	200	345	365	4,34
600	224	370	365	4,62
600	250	395	365	5,37
600	280	435	375	5,93
600	300	455	375	6,15
600	315	470	375	6,32
600	355	520	385	6,99
600	400	565	385	8,01
600	450	615	385	8,55
600	500	670	390	9,16
600	560	730	390	9,63
600	600	770	390	10,5
600	630	800	390	10,7
600	710	880	390	12,6
600	800	970	390	14,1
600	900	1090	390	16,1
630	200	355	380	4,56
630	224	380	380	4,84
630	250	405	380	5,62
630	280	445	390	6,21
630	300	465	390	6,44
630	315	480	390	6,62
630	355	530	400	7,23
630	400	575	400	8,48
630	450	625	400	8,95
630	500	680	405	9,72
630	560	740	405	10,2
630	600	780	405	10,4
630	630	810	405	10,8
630	710	890	405	12,9
630	800	980	405	14,4
630	900	1100	405	16,4
710	250	455	420	6,34
710	280	495	420	7,00
710	300	515	430	7,26
710	315	530	430	7,46
710	355	580	440	8,24
710	400	625	440	9,49
710	450	675	440	10,1
710	500	730	445	10,9
710	560	790	445	11,6
710	600	830	445	12,1
710	630	860	445	12,3
710	710	940	445	14,1
710	800	1030	445	15,7

- 1
- 2
- 3
- 4
- 5
- 6
- 7
- 8
- 9
- 10
- 11
- 12
- 13
- 14
- 15
- 16
- 17
- 18

T-idom

TUSS

	Ød ₁ névl	Ød ₃ névl	l mm	l ₃ mm	m kg
1	710	900	1150	445	17,8
2	710	1000	1250	445	19,8
3	800	250	455	465	8,49
4	800	280	495	475	9,46
5	800	300	515	475	9,80
6	800	315	530	475	9,99
7	800	355	580	485	11,1
8	800	400	625	485	12,6
9	800	450	675	485	13,4
10	800	500	730	490	14,6
11	800	560	790	490	15,3
12	800	600	830	490	15,8
13	800	630	860	490	16,5
14	800	710	940	490	18,0
15	800	800	1030	490	19,5
16	800	900	1150	490	21,5
17	800	1000	1250	490	22,6
18	900	315	530	525	11,5
19	900	355	580	535	12,8
20	900	400	625	535	15,0
21	900	450	675	535	15,7
22	900	500	730	540	16,9
23	900	560	790	540	18,2
24	900	600	830	540	19,0
25	900	630	860	540	19,6
26	900	710	940	540	22,2
27	900	800	1030	540	23,8
28	900	900	1150	540	26,1
29	900	1000	1250	540	29,1
30	1000	315	530	575	12,7
31	1000	355	580	585	14,1
32	1000	400	625	585	16,1
33	1000	450	675	585	17,3
34	1000	500	730	590	18,4
35	1000	560	790	590	20,1
36	1000	600	830	590	21,0
37	1000	630	860	590	22,0
38	1000	710	940	590	24,7
39	1000	800	1030	590	26,8
40	1000	900	1150	590	29,1
41	1000	1000	1250	590	31,8

T-idom

TCPMUSS

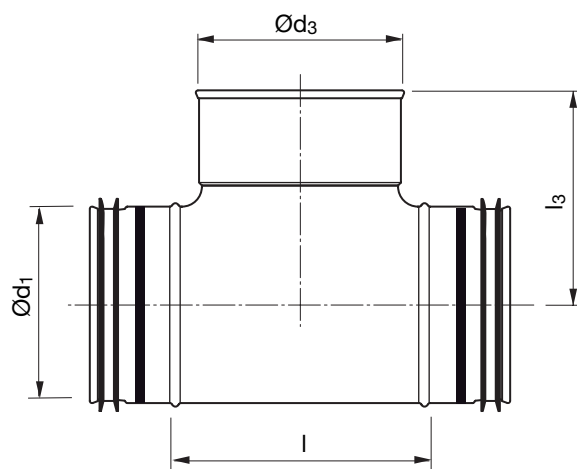


Leírás

Centrikus T-idom idomcsatlakozással.

A termék CE jelöléssel rendelkezik az MSZ EN 12101-7 szabvány szerint. A termék kör keresztmetszetű hő- és füstelvezető rendszerben - önálló tűzszakaszra használatos (lásd a Teljesítménynyilatkozatot).

Méretek



Ød ₁ névl	Ød ₃ névl	l mm	l ₃ mm	m kg
100	100	130	100	0,31
125	100	130	113	0,32
125	125	165	121	0,43
160	100	130	128	0,46
160	125	165	137	0,53
160	160	209	141	0,63

Rendelési minta

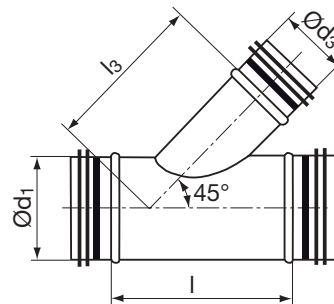
	TCPMUSS	125	100
Termék			
Méret Ød ₁			
Méret Ød ₃			

T-idom

TVUSS45°



Méretetek

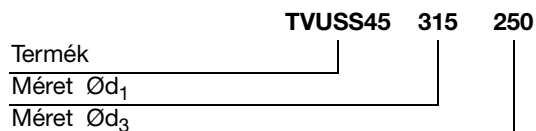


Leírás

Standard 45°-os szögben. Rendelhető más szögben is. A termék CE jelöléssel rendelkezik az MSZ EN 12101-7 szabvány szerint. A termék kör keresztmetszetű hő- és füstelvezető rendszerben - önálló tűzszakaszra használatos (lásd a Teljesítménynyilatkozatot)

Ød ₁ névl	Ød ₃ névl	l mm	l ₃ mm	m kg
1000	1000	1660	1330	75,5

Rendelési minta



T-idom

TSTCUSS

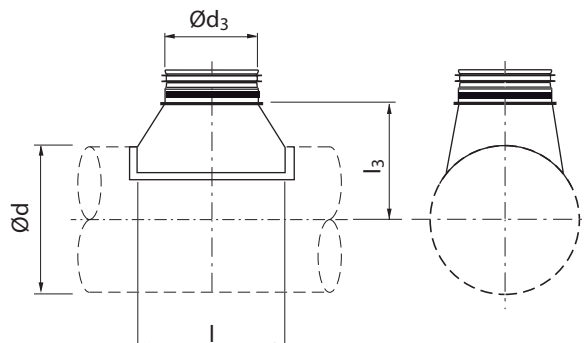


Leírás

Centrikus T-idom.

A termék CE jelöléssel rendelkezik az MSZ EN 12101-7 szabvány szerint. A termék kör keresztmetszetű hő- és füstelvezető rendszerben - önálló tűzszakaszra használatos (lásd a Teljesítményilatkozatot).

Méretek



Ød névl	Ød ₃ névl	l mm	l ₃ mm	m kg
63	63	128	77	0,12

Rendelési minta

	TSTCUSS	400	500
Termék			
Méret Ød			
Méret Ød ₃			

- 1
- 2
- 3
- 4
- 5
- 6
- 7
- 8
- 9
- 10
- 11
- 12
- 13
- 14
- 15
- 16
- 17
- 18

T-idom

TSTUSS

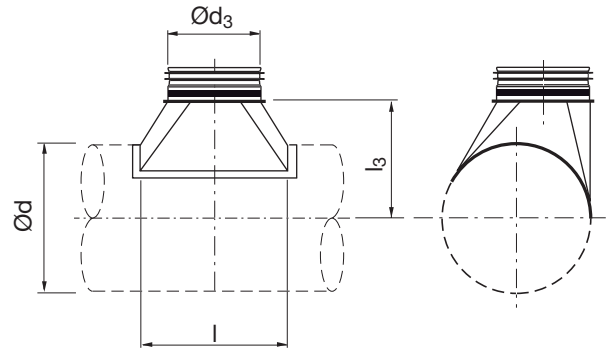


Leírás

Excentrikus T-idom.

A termék CE jelöléssel rendelkezik az MSZ EN 12101-7 szabvány szerint. A termék kör keresztmetszetű hő- és füstelvezető rendszerben - önálló tűzszakaszra használatos (lásd a Teljesítménynyilatkozatot).

Méretek



Ød névl	Ød ₃ névl	l mm	l ₃ mm	m kg
63	80	145	77	0,15

Rendelési minta

	TSTUSS	400	500
Termék			
Méret Ød			
Méret Ød ₃			

Beömlőnyílás

ILRUSS

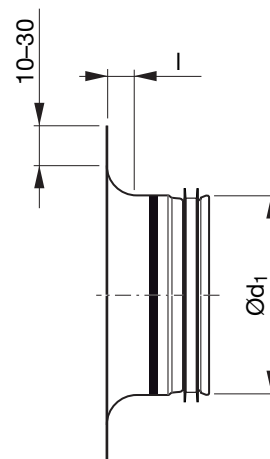


Leírás

Beömlőnyílás rádiuszos kivitelben.

A termék CE jelöléssel rendelkezik az MSZ EN 12101-7 szabvány szerint. A termék kör keresztmetszetű hő- és füstelvezető rendszerben - önálló tűzszakaszra használatos (lásd a Teljesítményilatkozatot).

Méretetek



Ød ₁ név	l mm	m kg
63	10	0,07
80	12	0,10
100	15	0,11
125	20	0,14
140	20	0,22
150	20	0,24
160	25	0,19
180	25	0,30
200	25	0,26
224	25	0,46
250	25	0,57
300	25	0,68
315	25	0,72
355	25	0,53
400	25	0,97
500	25	1,35
630	25	1,77

Rendelési minta

Termék	ILRUSS	250
Méret Ød ₁		

Beömlőnyílás

ILUSS

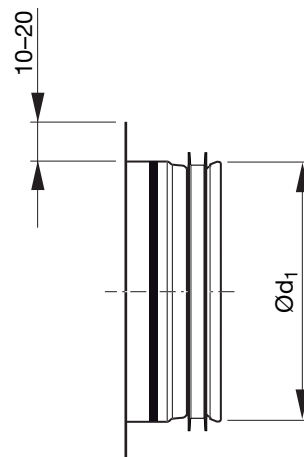


Leírás

Beömlőnyílás.

A termék CE jelöléssel rendelkezik az MSZ EN 12101-7 szabvány szerint. A termék kör keresztmetszetű hő- és füstelvezető rendszerben - önálló tűzszakaszra használatos (lásd a Teljesítménynyilatkozatot).

Méretetek



Ød ₁ név	m kg
63	0,07
80	0,07
100	0,08
112	0,09
125	0,11
140	0,12
150	0,12
160	0,16
180	0,15
180	0,15
200	0,17
224	0,23
250	0,33
280	0,37
300	0,40
315	0,42
355	0,48
400	0,65
450	0,74
500	0,82
560	1,13
600	1,21
630	1,27
710	2,12
800	2,39
900	2,69
1000	3,57

Rendelési minta

Termék **ILUSS** **250**
 Méret Ød₁

Beömlőnyílás

ILFSS

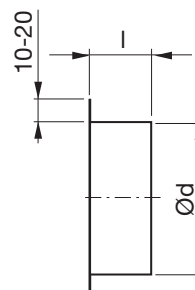


Leírás

Beömlőnyílás, sarkos. Idomkapcsoló végződésel, melybe Safe idom illeszthető.

A termék CE jelöléssel rendelkezik az MSZ EN 12101-7 szabvány szerint. A termék kör keresztmetszetű hő- és füstelvezető rendszerben - önálló tűzszakaszra használatos (lásd a Teljesítménynyilatkozatot).

Méretetek



Ød névl	l mm	m kg
63	45	0,06
80	45	0,08
100	45	0,06
112	45	0,10
125	45	0,08
140	45	0,15
150	45	0,15
160	45	0,16
180	45	0,19
200	45	0,21
224	45	0,26
250	65	0,31
280	65	0,30
300	65	0,41
315	65	0,46
355	65	0,41
400	90	0,58
450	90	0,71
500	90	0,83
560	90	0,96
600	90	0,99
630	90	1,13
710	110	1,50
800	110	1,70
900	110	2,50
1000	135	3,35

Rendelési minta

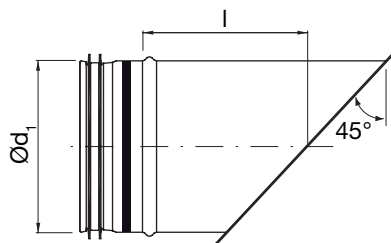
Termék	ILFSS	200
Méret Ød		

Beömlőnyílás

ILVUSS45°



Méreték



Leírás

Standard 45°-os szögben. Rendelhető más szögben is. A termék CE jelöléssel rendelkezik az MSZ EN 12101-7 szabvány szerint. A termék kör keresztmetszetű hő- és füstelvezető rendszerben - önálló tűzszakaszra használatos (lásd a Teljesítményilatkozatot).

Ød ₁ név	l mm	m kg
63		0,11
80	80	0,11
100	90	0,15
112	96	0,18
125	103	0,21
140	110	0,25
150	115	0,27
160	120	0,30
180	130	0,36
200	140	0,43
224	152	0,62
250	185	0,87
280	200	1,00
300	210	1,20
315	218	1,20
355	238	1,50
400	280	2,40
450	305	2,90
500	330	3,50
560	360	4,20
600	380	4,60
630	395	5,00
710	455	8,40
800	500	10,0
900	550	12,0
1000	620	16,0

Rendelési minta

Termék **ILVUSS45** **125**
 Méret Ød₁

Kompenzátor

SCNPUSS



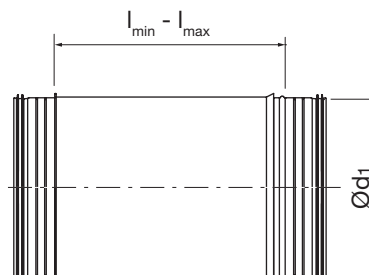
Leírás

A kompenzátor kiegyenlíti a hő- és füstelvezető légcatornák tűz esetén fellépő hőtágulását.

Megelőzi, hogy a vízszintes/függőleges tágulási feszültségek szétfeszítsék a légcatornát és így a rendszeren távozhat a füst.

A termék CE jelöléssel rendelkezik az MSZ EN 12101-7 szabvány szerint. A termék kör keresztmetszetű hő- és füstelvezető rendszerben - önálló tűszakaszra használatos (lásd a Teljesítménynyilatkozatot).

Méretek



Ød ₁ név	l _{min} név	l _{max} mm	m kg
80	284	434	1,12
100	284	434	1,40
112	284	434	1,56
125	284	434	1,74
140	284	434	1,94
150	284	434	2,08
160	284	434	2,22
180	284	434	2,50
200	293	443	3,72
224	293	443	4,18
250	297	447	4,86
280	297	447	5,46
300	297	447	5,86
315	297	447	6,15
355	297	447	6,94
400	510	660	10,4
450	510	660	14,5
500	515	665	16,1
560	515	665	18,1
600	515	665	19,4
630	515	665	20,4
710	515	665	35,3
800	500	650	39,3
900	500	650	44,2
1000	500	650	50,0

Rendelési minta

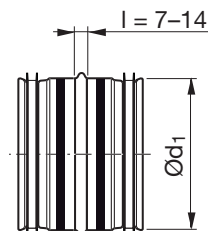
Termék	SCNPUSS	200
Méret Ød ₁		

Csőkapcsoló

NPUSS



Méretetek



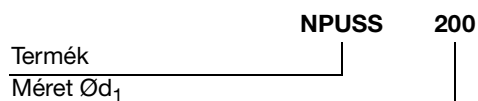
Leírás

Csőkapcsoló a csatlakozó légcsatornák illesztéséhez.

A termék CE jelöléssel rendelkezik az MSZ EN 12101-7 szabvány szerint. A termék kör keresztmetszetű hő- és füstelvezető rendszerben - önálló tűzszakaszra használatos (lásd a Teljesítménynyilatkozatot).

Ød ₁ név	m kg
63	0,07
80	0,09
100	0,12
112	0,14
125	0,15
132	0,17
140	0,16
150	0,18
157	0,19
160	0,19
180	0,25
192	0,28
200	0,30
224	0,30
232	0,42
250	0,52
280	0,56
300	0,64
315	0,66
355	0,76
400	1,10
450	1,34
500	1,52
560	1,90
600	2,10
630	2,24
710	2,65
800	3,10
900	4,52
1000	5,30

Rendelési minta



Toldó csatlakozó

SNPUSS



Leírás

Alkalmazási terület:

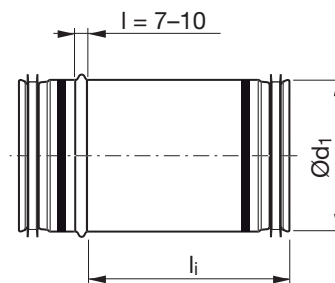
- A pontos légcsatorna hossz darabolást elkerülni, melyhez hagyományos NPU csőkapcsolót kell alkalmazni. Ez esetben a toldó csatlakozót csavarral vagy szegeccsel rögzíteni kell.
- Amikor a kelletnél rövidebb légcsatornát vágunk, új légcsatorna darab vágása helyett használhatjuk a pontos mérethez. Ez esetben a toldó csatlakozót csavarral vagy szegeccsel rögzíteni kell.
- Amikor két, egymással szemben haladó légcsatorna szakaszt kell összekapcsolni. Pl. két irányból épített rendszer. Ez esetben a toldó csatlakozót csavarral vagy szegeccsel rögzíteni kell.
- Amikor új elemet kell beépíteni meglévő rendszerbe. Pl. egy roncsolt légcsatorna darab újra cserélésekor. Ez esetben a toldó csatlakozót csavarral vagy szegeccsel rögzíteni kell.

A termék CE jelöléssel rendelkezik az MSZ EN 12101-7 szabvány szerint. A termék kör keresztmetszetű hő- és füstelvezető rendszerben - önálló tűzszakaszra használatos (lásd a Teljesítménynyilatkozatot).

Rendelési minta

Termék	SNPUSS	160	150
Méret $\varnothing d_1$			
Hossz, névleges L			

Méretek



$\varnothing d_1$ név	L név	l_i mm	m kg
80	150	133	0,18
80	300	284	0,32
80	500	548	0,69
100	150	133	0,22
100	300	284	0,40
100	500	548	0,84
112	150	133	0,24
112	300	284	0,43
112	500	548	0,92
125	150	133	0,28
125	300	284	0,50
125	500	548	1,07
140	150	133	0,31
140	300	284	0,56
140	500	548	1,19
150	150	133	0,33
150	300	284	0,59
150	500	548	1,26
160	150	133	0,36
160	300	284	0,65
160	500	548	1,38
180	150	133	0,40
180	300	284	0,72
180	500	548	1,53
200	150	133	0,56
200	300	293	1,02
200	500	548	1,76
224	150	133	0,62
224	300	293	1,13
224	500	548	1,95
250	150	177	0,91
250	300	297	1,35
250	500	527	2,17

Toldó csatlakozó

SNPUSS

$\varnothing d_1$ névl	L névl	l_i mm	m kg
280	150	177	1,02
280	300	297	1,50
280	500	527	2,41
300	150	177	1,12
300	300	297	1,63
300	500	527	2,61
315	150	177	1,18
315	300	297	1,72
315	500	527	2,76
355	150	177	1,32
355	300	297	1,94
355	500	527	2,93
400	150	175	2,11
400	300	297	2,80
400	500	510	3,10
450	150	175	2,37
450	300	297	3,10
450	500	510	3,80
500	150	175	2,65
500	300	297	3,70
500	500	515	4,50
630	150	175	3,40
630	300	297	4,70
630	500	515	6,00

Idomkapcsoló

MFSS

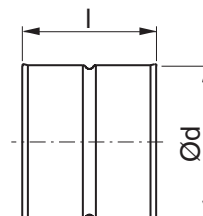


Leírás

Idomkapcsoló a csatlakozó idomok illesztéséhez.

A termék CE jelöléssel rendelkezik az MSZ EN 12101-7 szabvány szerint. A termék kör keresztmetszetű hő- és füstelvezető rendszerben - önálló tűzszakaszra használatos (lásd a Teljesítménynyilatkozatot).

Méretetek



Ød névl	l mm	m kg
63 *	99	0,06
80 *	99	0,08
100 *	99	0,10
112	99	0,12
125 *	99	0,14
140	99	0,19
150 *	99	0,19
160 *	99	0,21
180	99	0,24
200 *	99	0,26
224	99	0,30
250 *	139	0,42
280	139	0,56
300	139	0,57
315 *	139	0,54
355	139	0,69
400 *	190	1,01
450	190	1,31
500 *	190	1,54
560	190	1,75
600	190	1,84
630	190	1,94
710	230	2,06
800	230	2,35
900	230	4,20
1000	275	5,49

* Visszahajtott peremmel

Rendelési minta

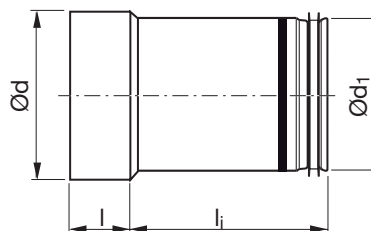
Termék	MFSS	200
Méret Ød		

Toldó csatlakozó idomcsatlakozással

SMFUSS



Méretetek



Leírás

Alkalmazási terület:

- Azon esetekben, amikor nem lehetséges a pontos mérés, így nem tudunk megfelelő hosszúságú légcsatornát vágni. Pl. anemosztát csatlakoztatásakor. Ez esetben a toldó csatlakozót csavarral vagy szegeccsel rögzíteni kell.
- Amikor a kellenél rövidebb légcsatornát vágunk, új légcsatorna darab vágása helyett használhatjuk a pontos mérethez. Ez esetben a toldó csatlakozót csavarral vagy szegeccsel rögzíteni kell.
- Elhagyni vagy csökkenteni a helyszíni darabolást, előre vágott rövidebb légcsatornákkal. Ez esetben a toldó csatlakozót csavarral vagy szegeccsel kell rögzíteni.
- Amikor új elemet kell beépíteni meglévő rendszerbe. Pl. plusz hangcsillapító beépítése. Ez esetben a toldó csatlakozót csavarral vagy szegeccsel rögzíteni kell.
- Amikor a rendszer tisztításához eltávolítunk egy elemet. Pl. szabályozó eltávolítása, aminek a szeleplapja akadályozza a tisztítást.

A termék CE jelöléssel rendelkezik az MSZ EN 12101-7 szabvány szerint. A termék kör keresztmetszetű hő- és füstelvezető rendszerben - önálló tűzszakaszra használatos (lásd a Teljesítménynyilatkozatot).

Rendelési minta

Termék	SMFUSS	200	150
Méret Ød ₁			
Hossz, névleges L			

Ød ₁ név	L név	l mm	l _i mm	m kg
80	150	40	127	0,16
80	300	40	288	0,30
80	500	40	552	0,65
100	150	40	127	0,20
100	300	40	288	0,38
100	500	40	552	0,81
112	150	40	127	0,23
112	300	40	288	0,43
112	500	40	552	0,93
125	150	40	127	0,25
125	300	40	288	0,47
125	500	40	552	1,01
140	150	40	127	0,28
140	300	40	288	0,53
140	500	40	552	1,13
150	150	40	127	0,29
150	300	40	288	0,57
150	500	40	552	1,21
160	150	40	127	0,31
160	300	40	288	0,60
160	500	40	552	1,29
180	150	40	127	0,35
180	300	40	288	0,68
180	500	40	552	1,45
200	150	40	127	0,49
200	300	40	297	0,96
200	500	40	552	1,67
224	150	40	127	0,55
224	300	40	297	1,08
224	500	40	552	1,87
250	150	60	192	0,90
250	300	60	302	1,28
250	500	60	537	2,10

Toldó csatlakozó idomcsatlakozással

SMFUSS

Ød ₁ névl	L névl	l mm	l _i mm	m kg
280	150	60	192	1,02
280	300	60	302	1,44
280	500	60	537	2,36
300	150	60	192	1,10
300	300	60	302	1,55
300	500	60	537	2,53
315 *	150	60	182	1,11
315 *	300	60	297	1,62
315 *	500	60	537	2,64
355 *	150	60	182	1,26
355 *	300	60	297	1,83
355 *	500	60	537	5,00
400 **	150	80	152	2,65
400 **	300	80	242	2,65
400 **	500	80	500	6,05
450 **	150	80	150	1,52
450 **	300	80	242	3,04
450 **	500	80	503	7,20
500 **	150	80	175	3,37
500 **	300	80	242	3,37
500 **	500	80	503	7,69
630 **	150	80	175	4,17
630 **	300	80	246	5,90
630 **	500	80	502	8,00

* Merevítéssel

** Hosszvarrattal

1

2

3

4

5

6

7

8

9

10

11

12

13

14

15

16

17

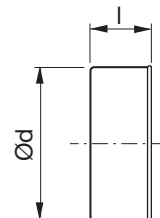
18

Véglezáró sapka

EPFSS



Méretek



Leírás

Véglezáró sapka, Safe idomra illeszkedik.

A termék CE jelöléssel rendelkezik az MSZ EN 12101-7 szabvány szerint. A termék kör keresztmetszetű hő- és füstelvezető rendszerben - önálló tűzszakaszra használatos (lásd a Teljesítménynyilatkozatot).

Ød névl	l mm	m kg
63	40	0,04
80 *	48	0,07
100 *	48	0,11
112 **	48	0,10
125 *	48	0,14
140	48	0,16
150	48	0,14
160 *	48	0,17
180	48	0,24
200 *	46	0,21
224	46	0,35
250 *	68	0,50
280 **	60	0,61
300	60	0,63
315 *	60	0,67
355	60	0,84
400 *	91	1,17
450 **	80	1,48
500 **	80	1,81
560 **	80	2,14
600 **	80	2,37
630 **	80	2,54
710 **	100	3,00
800 **	100	3,54
900 **	100	6,10
1000 **	100	7,30

* Visszahajtott peremmel

** Egyedileg épített

Rendelési minta

Termék	EPFSS	250
Méret Ød		

Véglezáró sapka

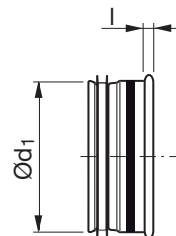
ESUSS



Leírás

Véglezáró sapka, SR légcsatornába illeszthető. A termék CE jelöléssel rendelkezik az MSZ EN 12101-7 szabvány szerint. A termék kör keresztmetszetű hő- és füstelvezető rendszerben - önálló tűzszakaszra használatos (lásd a Teljesítménynyilatkozatot)

Méretetek



Ød ₁ név	l mm	m kg
63	4	0,08
80	10	0,08
100	10	0,12
112	4	0,13
125	10	0,14
140	10	0,14
150	10	0,17
160	10	0,24
180	10	0,28
200	10	0,32
224	10	0,40
250	10	0,37
280	4	0,62
300	10	0,70
315	10	0,80
355	12	0,91
400	12	1,26
450	4	1,48
500	12	2,00
560	4	2,04
600	4	2,38
630	4	2,90
710	4	3,21
800	4	5,00
900	4	5,26
1000	4	9,25

Rendelési minta

Termék	ESUSS	160
Méret Ød ₁		