

Lindab Seamline®

Lindab korcolt síklemezfedések – PLX, SRP Click
Műszaki információ

SRP Click tetőprofil kivitelezés közben



Lindab SRP Click előkorcolt tetőprofil

Alapanyag: S250GD (MSZ EN 10346), bevonatos tűzhorganyzott acéllemez

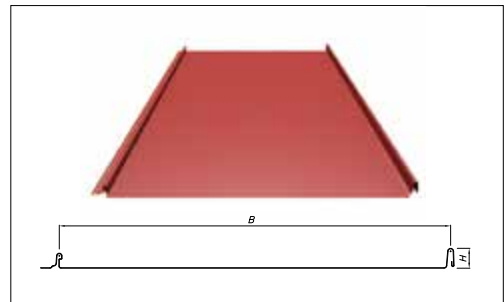
Folyáshatár: 250 MPa

Külső bevonati rendszer: Classic, Classic-matt, Premium, Elite

SRP Click

| Típus: | | L-SRP 25 | L-SRP 38 |
|--------------------|-------------------|-----------------|-----------------|
| Lemezvastagság | mm | 0,5 | 0,5 |
| Profilmagasság (H) | mm | 25 | 38 |
| Fedőszélesség (B) | mm | 503 | 480 |
| Gyártási hossz | mm | 800–8000 | 800–8000 |
| Önsúly | kg/m ² | 4,8 | 5,0 |
| Korc-visszavágás | mm | 25 | 25 |
| Sorolási irány | | jobbos v. balos | jobbos v. balos |

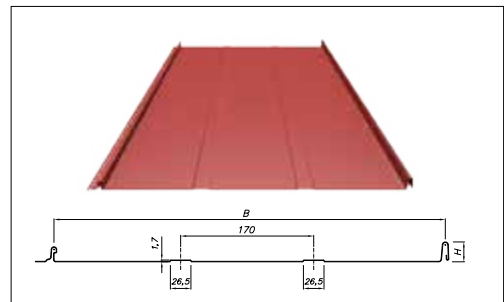
Elérhető bevonatok: Classic, Premium, Elite



SRP Click Dn

| Típus: | | L-SRP 25Dn | L-SRP 38Dn |
|--------------------|-------------------|-----------------|-----------------|
| Lemezvastagság | mm | 0,5 | 0,5 |
| Profilmagasság (H) | mm | 25 | 38 |
| Fedőszélesség (B) | mm | 500 | 477 |
| Gyártási hossz | mm | 800–8000 | 800–8000 |
| Önsúly | kg/m ² | 4,8 | 5,0 |
| Korc-visszavágás | mm | 25 | 25 |
| Sorolási irány | | jobbos v. balos | jobbos v. balos |

Elérhető bevonatok: Classic, Premium, Elite



Tartozékok:

- Csavarok: LW-C (SRP profil-fa aljzat); LL2T-Dn (SRP-szegélylemez); LWT-Dn (szegélylemez-fatartó)
- Standard elemek: BTSRP élhajlító szerszám; C2SRP beakasztó lemez (fércszalag)
- Takaró szegélyek: egyedi élhajlított elemek
(Részleteket ld. Szerelési útmutatóban)

Alkalmazási terület:

- **Állókorcos síklemez tetőfedés, (szalagfedés) hagyományos és modern megjelenésű épületekhez**
- Minimális tetőhajlásszög: általános esetben 14 fok, korlátozó feltételek esetén 7 fok
(ld. Tervezési segédletben)
- Aljzat: folytonos alátámasztás vagy sűrített tetőlécezés (50mm széles, max. 300mm osztás), utóbbi csak a merevítőbordás „Dn” változat esetén javasolt

Műszaki adatok

Színes bevonatos (Premium/Elite) PLX acéllemez állókorcos fedéshez

Alkalmazási terület

A Lindab PLX síklemez kiválóan megmunkálható, alakítható alapanyag a bádogos munkákhoz. A PLX minőséget elsősorban elegáns megjelenésű, gyakorlatilag tetszőleges tetőformák állókorcos fedéséhez (szalagfedés) használjuk, de tökéletesen alkalmazható esztétikus homlokzatburkoláshoz, szegélyelemek, párkányok, falfedések kialakítására is.



Tűzhorganyzott PLX alapanyag jellemzői

| | |
|--|---|
| Tűzhorganyzott acéllemez | MSZ EN 10346 szerint |
| Lemezvastagság | 0,60 ±0,06 mm |
| Folyáshatár | >= 180 N/m ² |
| Színbevonat | Premium ill. Elite |
| Korróziógátló bevonat | Z275 (Premium) Z350 (natúr horg. és Elite) |
| Tekercsszélesség | 610mm (Premium) 670mm (Elite) |
| Tűzállósági osztály (EN 13501-1 szerint) | A1 (natúr horganyzott) A2-s2,d0 (Premium, Elite bevonatos) |

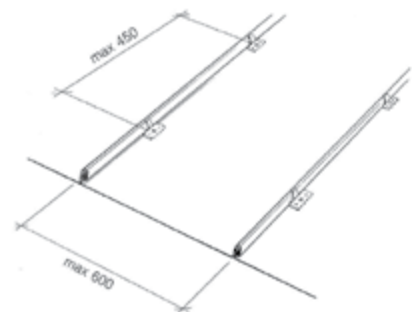
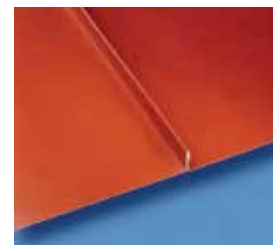


Termékleírás

A Lindab PLX alapanyag bádogos-ipari minőségű, extra „lágú”, kiválóan alakítható, cinkbevonatú acéllemez. Gyakorlatilag nincs „visszaalakuló” képessége, így feszes, jól záró korcok (fal-cok) készíthetők. A PLX síklemez rendelhető teljes tekercs (79m), bontott tekercs (3-24m), síktáblalemez (2m) vagy előkorcolt szalag (1-10m) formájában is. Az anyag korcoló géppel és kézi szerszámokkal is könnyen megmunkálható.



A 670mm ill. 610mm tekercsszélességű PLX síklemezből 600mm-es ill. 540mm-es korctávolsággal készíthető kettős állókorccal illesztett szalagfedés.

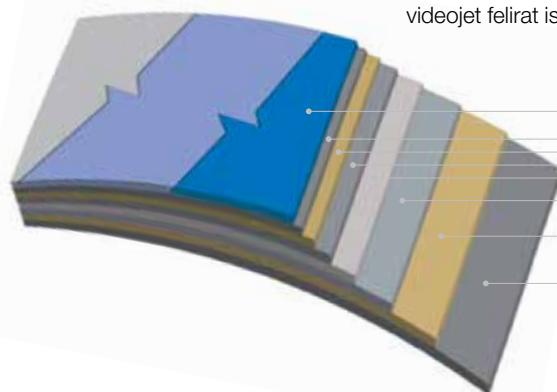


Bevonati rendszer és színválaszték

A Lindab PLX korcolható síklemez elérhető natúr tűzhorganyzott kivitelben vagy a színoldalon 2 féle, ún. „Premium” és „Elite” bevonati rendszerrel. Mindkét színes bevonati rendszer többretegű, speciális festékbevonat, amely megfelel az alakíthatóság, tapadás, karcolás- és UV-állóság követelményeinek. A Premium rendszer az átlagos városi, ipari környezeti hatásoknak optimálisan ellenáll

(megfelel a vonatkozó európai szabvány szerinti C3 osztálynak), míg a csúcskategóriás Elite bevonat akár fokozott korróziós viszonyok (C4 osztály) esetén is kiváló védelmet biztosít az acéllemeznek. A bevonati rendszer típusától függő széles színválaszték a katalógus végén található.

A bevonatos lemez hátoldala semleges szürke színű epoxi festékkel van bevonva, és itt szerepel az azonosító videojet felirat is.



Színbevonat

Classic, Premium, Elite

- Alapozó/Primer réteg
- Passzíváló réteg
- Korrózióálló fémbevonat (Cink, Cink-Magnézium)
- Acélmag
- Korrózióálló fémbevonat
- Passzíváló
- Hátoldali lakk réteg

Műszaki adatok

Színes bevonatos (Premium/Elite) PLX acéllemez állókorcos fedéshez

Korrózió

A lemezeket ne tároljuk nedves környezetben és korróziót okozó, agresszív anyagok közelében. Kerülni kell az anyag kültéri tárolását. Ha az anyag kültéri tárolása szükséges, megfelelően fedjük le, és jól szellőző területen tároljuk a nedvességgel való érintkezés elkerülése érdekében. Megmunkálás során a fémgorgács elszíneződést, hosszú távon pedig korróziót okozhat, ezért azt el kell távolítani, biztosítani kell a felületek tisztítását.

Vágott élek

A vágott élek a korrózió veszélyének fokozottan ki vannak téve („élkorrózió”), azonban normál körülmények között (vékony, 1,0mm-nél kisebb vastagságú horganyzott acéllemez; visszahajtott, ezáltal védett lemezszélek) a vágott éleket nem szükséges védőfestékkel lefesteni. A javítófesték olyan környezetekben alkalmazható, ahol a vágott szélek esztétikailag kitűnnek.

Élettartam és karbantartás

A színes bevonatú lemezek esetén különbséget szokás tenni az esztétikai és a műszaki élettartam között.

Az esztétikai élettartam annak mértéke, hogy mennyi idő alatt változik meg (fakul) a színes bevonat annyira, hogy a külső megjelenés már nem felel meg a – többnyire szubjektív – elvárásoknak.

A műszaki élettartam pedig azt jelzi, hogy mennyi idő elteltével nem tudja a tetőfedő lemez többé már betölteni a műszaki szerepét, funkcióját, azaz megakadályozni a beázást, megvédeni az épületszerkezeteket a külső környezet káros hatásaitól.

A rendszeres karbantartás meghosszabbítja a színes bevonat élettartamát és ezáltal azt az időt, amikor újrafestésre lehet szükség. A napsugárzás, az időjárás olyan tényezők, amelyek hozzájárulnak a színbevonat elöregedéséhez, de azt a környezet-szennyezés is befolyásolja. Az élettartam függ attól is, hogy az anyagot tetőfedéshez vagy falburkolatként használják-e, például alacsony hajlásszögű déli fekvésű tetőkre nagyobb hatással van a Nap, mint az északi fekvésű felületekre. A Nap a színbevonat elöregedését kétféle módon befolyásolja: ultraibolya (UV-) sugárzással és a Nap melege (hőhatás) révén. Ezért a szín kiválasztása is befolyásolja az élettartamot: a világos színek kicsit tovább tartanak, míg a sötét színek rövidebb ideig. A színes bevonat élettartama függ a környezettől is, ahol a lemez található. Az élettartamot befolyásoló tényezők között szerepelnek a helyi gyárak szennyezőanyag-kibocsátása, a gépkocsi-forgalom és az olajfűtés. Rendszeres karbantartással egy lemez tető várható élettartama körülbelül 30-40 év, vagy annál több. Egy nem sérült fedőréteg várható esztétikai élettartama legalább 15-20 év az Elite bevonat esetén. Az élettartam rendszeres vizsgálattal és karbantartással meghosszabbítható.

Javítófesték

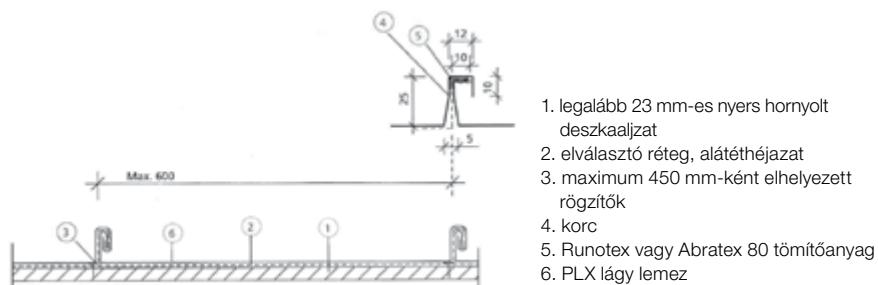
Ha a színes bevonat kismértékű karcolásos sérülést szenved, javítófestékkel kijavítható. Vékony ecsettel csak a megkarcolt területet fesse be. A fedőrétegen át nem hatoló karcolások általában nem igényelnek javítófestést. A Lindab valamennyi standard színben kínál javítófestékeket.

Tervezés, kivitelezés

A helyszínen korcolt síklemez-fedés esztétikus és műszakilag megfelelő kialakítása csak igényes és precíz szakmai képzettséggel biztosítható, mind a részlettervezés, mind a szerelés szempontjából (aljzat, rögzítés, tömítés, szellőztetés, alátéthéjazat stb.). A korcolt fedés szerelését csak igazoltan képzett, tapasztalt tetőfedő-bádogos szakemberek végezhetik.

Munkavégzés hidegben

Az állókorcos tetőfedéshez alkalmazott natúr horganyzott és színes bevonatos Lindab PLX acéllemez egészen -5°C-os alsó lemez hőmérsékletig korcolható géppel, kézi szerszámokkal pedig +5°C-ig. Alacsonyabb hőmérsékleteken kis repedések keletkezhetnek a korróziógátló rétegben illetve a színbevonaton az anyag megmunkálásakor, ezért nem javasolt a szerelése.



Kapcsolódó marketing és szakmai anyagok:

- Lindab Seamline image prospektus
- PLX Alkalmazástechnikai útmutató

Műszaki adatok

Alucink bevonatos PLX acéllemez állókorcos fedéshez

Alkalmazási terület

Az Lindab alucink bevonatos PLX síklemez kiválóan megmunkálható, alakítható alapanyag a bádogos munkákhoz. Az ezüstös szürke színű alucink bevonat révén a hagyományos horganybádog-fedés elegáns, patinás, „nemesfém-jellegű” megjelenését nyújtja – ötvözve a PLX minőségű acéllemez műszaki előnyeivel. Felhasználási területe a változatos formájú tetőfedések (szalagfedések), esztétikus homlokzatburkolások, szegélyelemek, párkányok, falfedések készítése.



Alucink PLX alapanyag jellemzői

| | |
|--|--|
| Alumínium-cink bevonatos acéllemez | MSZ EN 10346 szerint |
| Lemezvastagság | 0,60 ±0,06 mm |
| Tekeresszélesség | 670mm |
| Folyáshatár | ≥ 180 N/m ² |
| Korróziógátló bevonat | AZ185 (185g/m ² = 25+25 mikron) |
| Tűzállósági osztály (EN 13501-1 szerint) | A1 |
| Napsugárzás tükrözése | 81% (beépítéskor) 39% (bemattulva) |

Termékleírás

A Lindab Alucink bevonatú PLX acéllemez festés nélkül használható korcolt szalagfedés készítésére, egészen C4-es környezeti osztályig. A korróziógátló, speciális ötvözetű fémbevonat összetétele: 55 tömeg% alumínium, 43,4% cink és kb. 1,6% szilikon, összesen 185 g/m² fajlagos tömegben, amely megfelel kb. 25-25µm kétoldali rétegnek.

A felület ún. SPT-vel (speciális felületi védőréteggel) kezelt, ami megakadályozza a foltok képződését a felületen, és megkönnyíti a megmunkálást a kivi-telezés során.



Az alucink bevonatos Lindab PLX alapanyag – a bevonatos tűzihorganyzott PLX lemezzel megegyezően – bádogosipari minőségű, extra „lágy”, kiválóan alakítható; gyakorlatilag nincs „visszalakuló” képessége, így jól záró korcok (falcok) készíthetők. A bevonatos PLX síklemezzel megegyezik a kiszerezése (bontatlan vagy bontott tekercs, síktábla, előkorcolt szalag), a megmunkálása (géppel és kézi szerszámokkal), a 670mm-es szalagszélességből 600mm-es korctávolság készíthető.

Külső megjelenés

A felület eredetileg ezüstös fényes, de némi idő elteltével szürkessé válik, végül pedig matt szürke lesz („patinásodik”).

Korrózió

Az AZ185 alumínium-cink bevonati réteg vastagsága körülbelül 25mikron (0,025mm) oldalanként. A korróziós sebesség, vagyis az, hogy évente a bevonatból mennyi tűnik el, maximum 0,2 mikron alacsony korróziós környezetben (C2), ahol az Alucink szabadon van. Elméletileg tehát meg lehet becsülni, hogy ilyen környezetben az élettartam meghaladja a 100 évet. Erősebben korróziós környezetekben (C3, C4) a korróziós sebesség akár 0,4 mikron is lehet évente (kb. 50 éves élettartammal).

Műszaki adatok

Alucink bevonatos PLX acéllemez állókorcos fedéshez

Fontos előnyös tulajdonsága az alucink bevonatnak az ún. önjavító képessége, ami az anyagot a karcolások által okozott korrózióval szemben ellenállóvá teszi. A hosszú élettartam annak köszönhető, hogy az alumínium-cink bevonat az acéllemeznek dupla védelmet biztosít a korrózióval szemben. Az első védelmi tényező az acéllemezen lévő bevonat, amely passzíváló réteget képez az általános felületi korrózióval szemben. A második védelmi tényező egy galvánelemként működő viselkedés, amikor nedves környezetben (elektrolit) a lemeztől cinkionok áramolnak a szabadon lévő acélhoz és a kialakuló cinkoxid réteg megvédi az acélmagot a korrózióval szemben a karcolásokon vagy vágott éleken.

Az alucink agresszívabb környezetben is használható, mint például a tűzihorganyzott acél. Az AZ185 alucink bevonatú Lindab PLX acéllemez biztonságosan használható C3-as és C4-es korrózió osztályokban is. Az EN ISO 12944-2 szabvány tartalmazza a C1-C5 korróziós osztályokat különböző környezeti példákkal együtt (C1 nagyon csekély hatást, a C5 pedig nagyon jelentős korróziós környezetet jelent, ld. a táblázatot az oldal alján). (A német DIN 55928-8 szabvány értelmében az alu-

cink az egyetlen fémbevonat, amely használható az erősnek számító III-as korrózió osztályban.)

Vágott élek

A vágott élek a korrózió veszélyének fokozottan ki vannak téve („élkorrózió”), azonban normál körülmények között (vékony, 1,0mm-nél kisebb vastagságú alucink PLX acéllemez; visszahajtott, ezáltal védett lemezszelek) ez elhanyagolható. Az alucink bevonat a hagyományos cinkbevonatoknál fokozottabb védelmet nyújt az élkorrózióval szemben.

Élettartam, védelem

A korrózióval és a külső megjelenéssel kapcsolatban fontos szempontokat kell betartani, az anyagtarolás és alkalmazás során egyaránt, amelyek befolyásolják az esztétikai és a műszaki élettartamot:

- Az alucink vörösrézrel, sárgarézrel vagy ólommal kombinálva, nedves környezetben kémiai (elektrolit) korróziót okoz! Kerüljük el az ilyen fémeket tartalmazó tetőkkel, épületszerkezetekkel való nemcsak közvetlen érintkezést, hanem az ezekről való csapadékvíz-rávezetést is. Erősen agresszív környezetekben még a rozsdamentes acél és a nikkel is nö-

velheti az alucink bevonat korróziós sebességét.

- Az alucink nedves fával vagy vörösréz tartalmú anyaggal, impregnált fával való érintkezését kerülni kell, szintén korróziós károsodást okoz.
- Az alucink bevonat nem érintkezhet UV-stabilizátor nélküli bitumentermékekkel, vízszigetelésekkel.
- Kerülni kell az alucink bevonat érintkezését a lúgos kémhatású építőanyagokkal, mint pl. nedves betonnal, cementtel és vakolattal.

Arra is ügyelni kell, hogy a védőfólia minden esetben, a beépítés után közvetlenül eltávolításra kerüljön.

Tervezés, kivitelezés, munkavégzés hidegben

Ugyanazokat a szempontokat kell figyelembe venni, mint a natúr vagy színes bevonatos, tűzihorganyzott Lindab PLX acél lemezek esetén.

Kapcsolódó marketing és szakmai anyagok:

- Lindab Seamline image prospektus
- PLX Alkalmazástechnikai útmutató

| Korrózió osztály | Korróziós igénybevétel | Környezeti példák |
|------------------|---------------------------|--|
| C1 | nagyon kicsi | Beltéri környezet. Tiszta levegőjű fűtött épületek, pl. irodák, üzletek, iskolák, szállodák. |
| C2 | kicsi | Alacsony légszennyezettségű kültéri levegő. Vidéki környezet. |
| C3 | közepes | Városi és ipari környezet, alacsony SO ₃ -tartalmú légszennyezettséggel. Alacsony sótartalmú tengerparti környezet. |
| C4 | nagy | Általános ipari és közepes sótartalmú tengerparti környezet. |
| C5-I | nagyon nagy (ipari) | Magas páratartalmú és agresszív szennyezettségű ipari környezet. |
| C5-M | nagyon nagy (tengerparti) | Magas sótartalmú tengerparti környezet. |

Lindab korcolt síklemez-fedés - PLX vagy SRP?

Közkedvelt, egyszerre hagyományőrző és modern, minimalista tetőfedés a Lindab síklemezes korcolt fedés. Ezt a fedést Lindab PLX-ből és SRP Clickből is megvalósíthatjuk. Mindkettő megjelenésében az elegáns, letisztult, szép tetőzet élményét adja, amit a síkfelületnek és az azt szabályosan megtűrő korcoknak köszönhetünk.

A színválasztékuk rendkívül széles, alkalmazásuk szintén, hiszen középületeken (iskolák, irodaházak, kórházak stb.) vagy exkluzív megjelenésű lakóépületeken (családiházak, társasházak) és templomokon, műemlék épületeken is közkedvelt. Továbbá kiválóan alkalmazhatóak új építésű házak és tetőfelújítások esetén is.



SRP Click szerelés



PLX lágylemez szerelés

Gyakran felvetődik a kérdés, hogy egy konkrét épület, tetőszerkezet esetén melyik síklemez terméket és fedést válasszuk - PLX vagy SRP Click?

A döntésnél a legfontosabb kritérium a tetőhajlás és a tetőforma.

Bonyolult tetőformáknál csakis a hagyományos, helyszínen korcolt, bádogos mestermunka, a PLX jöhet szóba, míg ha egyszerűbb, letisztultabb és 14 fok feletti tetőről beszélünk, akkor a kivitelezés gyorsasága, az ár lehet a döntő és meghatározó mind Önnek kivitelezőnek, mind a vevőnek, de nézzük meg együtt a további fontos részleteket, hogy még könnyebben dönthessünk!

A tradicionális Lindab PLX korrózió-álló, nagyszilárdságú, mégis helyszíni megmunkálásra tökéletesen alkalmas, speciális „lágý” acéllemezéből készül. A dupla állókorcos fémlemezfedés szilárd aljzatra készül, beázásmentes, fokozottan vízzáró, esztétikus fedési mód. A PLX

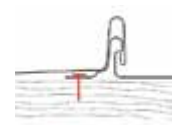
szalagfedésekkel bármilyen bonyolult, tagolt, akár íves tető-, sőt akár falfelületek is szépen kialakíthatók.

A Lindab SRP Click előkorcolt tetőprofil szintén korcolt síklemez tetőfedés megvalósítását szolgálja. Az alapanyag azonban bevonatos „kemény” acéllemez, amely termelékeny gépi profilozásra alkalmas, a bepattintós („klikk”) korcillesztés gyors és gazdaságos kivitelezést tesz lehetővé, elsősorban az egyszerűbb formájú, kevés áttöréssel rendelkező sík tetőfelületek esetében. Az SRP tetőprofilal készülő tetőszerkezet vízzáróságát megfelelő alátéthéjazattal és javasolt tetőhajlásszögek betartásával kell biztosítani. A kivitelezése könnyebb és gyorsabb a Lindab előregyártási fejlesztésnek, a bepattintós illesztésnek köszönhetően.

A táblázatban tömören láthatjuk a két fedés műszaki tulajdonságait és szempontokat, amelyek mérlegelésével könnyedén lehet dönteni.



PLX dupla állókorcos fedés



SRP Click előkorcolt tetőprofil

| | PLX dupla állókorcos fedés | SRP Click előkorcolt tetőprofil |
|--|---|--|
| Acél alapanyag | „Lágý” lemez (folyáshatár kb. 180MPa) | „Kemény” lemez (folyáshatár 250MPa) |
| Bevonati választék | Premium, Elite | Classic, Classic matt, Premium, Elite |
| Lemezvastagság (névleges) | 0,6mm | 0,5mm |
| Termék | Bontatlan (79m) vagy bontott tekercs, tábla, előkorcolt szalag; korcmagasság: 25 mm | Profilozással előkorcolt táblalemez; korcmagasság: 25 v. 38 mm |
| Kialakítható tetőformák | Egyszerű és összetett formák egyaránt, íves felületek, felépítmények | Csak egyszerűbb sík tetőformák, folyásirányra merőleges eresszel, kevés ferde éllel, kevés áttöréssel |
| Tetőfedés vízzárósági fokozata | fokozottan vízzáró | vízzáró |
| Minimális tetőhajlás (a zárójeles értékek esetén kiegészítő intézkedésekre van szükség*) | 5 fok (3 fok) | 14 fok (7 fok) |
| Helyszíni megmunkálás | Kézi vagy gépi korcázás, hagyományos bádogos technológia | Nagy táblás fedésekhez hasonló, gyors tetőfedő szerelési technológia |
| Korcötmités | Alacsony hajlásszög esetén szükséges* (TBA szalag, Runotex gél, Abratex falcolajj) | Nem szükséges |
| Aljzat | <ul style="list-style-type: none"> folytonos aljzat (deszkázat, OSB) nagyobb tetőhajlásnál ritkított deszkázat megengedett | <ul style="list-style-type: none"> folytonos aljzat (deszkázat, OSB) 22° felett sűrített (max. 300mm) lécezés is megengedett |
| Rögzítés aljzathoz | Haffterekkel / fércekkel (fix és mozgó) | Gyárilag készített ovál furatokon keresztül súlylyesztett fejű önfúró csavarral (LWC) |
| Alátéthéjazat (szellőzőszőnyeg, tetőfólia, stb.) | A megfelelő alátéthéjazat kiválasztása, betervezése a teljes tetőszerkezetben betöltött szerepe alapján, több szempont egyidejű vizsgálatával történhet (pl. tetőhajlás, tetőtér hasznosítása: hőszigetelt vagy szigetetlen tető, átszellőztetés biztosítása, tetőforma, stb.)* | |

*Részleteket ld. a vonatkozó gyártói alkalmazási ill. tervezési útmutatókban, valamint szakmai irányelvekben (pl. ÉMSZ)

Műszaki adatok

Kiegészítők PLX, SRP

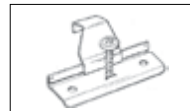
Szegélyelemek

Szegélyelemek
Standard és egyedi élhajlított szegélylemezek
PLX-hez és SRP-hez



Rögzítő- és kötőelemek

SRP: önfúró csavarok, POP szegecsek
PLX: fix- és mozgó hafterek



Fóliák, alátét héjazatok

Terméktől és tetőszerkezettől függően választható típusok
(Páraáteresztő fóliák, szellőzőszőnyeg, párazáró fólia – részletek az
Építési Fóliák műszaki katalógusban)



Tömítőanyagok

SRP: TBA – öntapadós tömítőszalag
PLX: ABRATEX 80 Falcolaj; RUNOTEX gélanyag



Szellőző elemek

Tetőátvezetők, Szellőző csövek, Pontszellőző elemek



Tetőbiztonság

Csőves hófogó, órács, tetőjárda, tetőlétra



Bevonat- és színválaszték

A Lindab Bevonati Rendszerek növelik az acél termékek várható élettartamát. Kiválóan védik az acélmagot a különböző korróziós igénybevételtől, köszönhetően a kitűnő felépítésüknek. Rendkívüli ellenállóságot biztosítanak az időjárási és a mechanikai hatásokkal szemben. A széles bevonat-, szín- és profilválaszték mind funkcionálisan, mind esztétikailag lehetővé teszi az igényeknek leginkább megfelelő kombináció kiválasztását.

A várható felhasználásokhoz igazítva a Lindab 3 féle, különböző többrétegű bevonati rendszert kínál a fogyasztóknak: Classic, Premium és Elite, amelyek a legmegfelelőbb védelmet biztosítják minden éghajlati és környezeti feltételek között.

(A bevonati rendszerekről részletes információk a Lindab Bevonati Rendszerek katalógusunkban!)

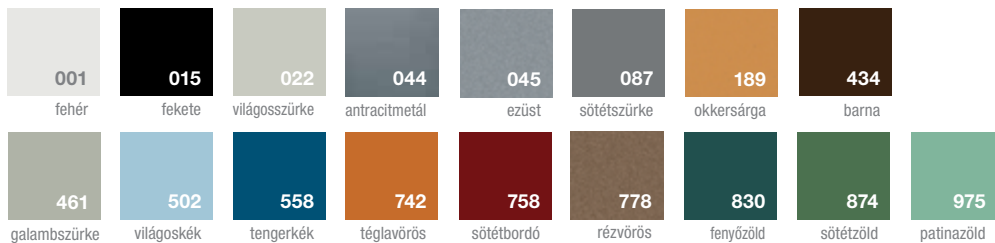
| Bevonat megnevezése | Alapanyag rétegei | | | Korróziós környezet (Rc) | UV ellenállóképesség (Ruv) | Garancia |
|---|-------------------------|--------------------------------|---------------------|--------------------------|----------------------------|----------|
| | acélmag vastagsága (mm) | fémbevonat (g/m ²) | festék-bevonat (µm) | | | |
| Seamline PLX síklemez korcolt fedéshez | | | | | | |
| Premium | 0,6 | Z275 | TC 35 | C3 | 3 | 20 év |
| Elite | 0,6 | Z350 | TC 50 | C4 | 4 | 30 év |
| Seamline SRP Click tetőprofil | | | | | | |
| Classic | 0,5 | Z200 / Z275 | PE25 / MPE30 | C3 | 3 | 15 év |
| Premium | 0,5 | Z275 | TC 35 | C3 | 4 | 20 év |
| Elite | 0,5 | Z275 | TC 50 | C3 | 4 | 30 év |

Seamline PLX síklemez

Lindab **Premium** bevonati rendszer

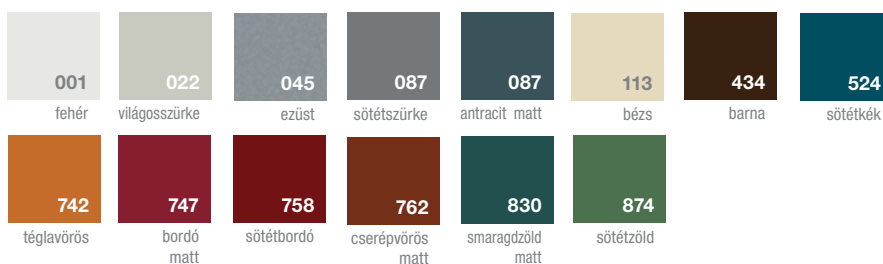


Lindab **Elite** bevonati rendszer

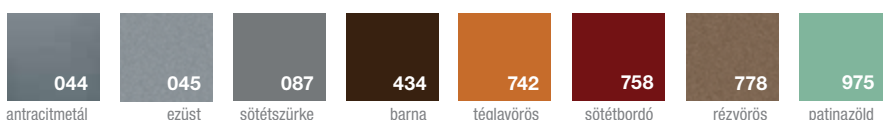


Seamline SRP Click tetőprofil

Lindab **Classic** bevonati rendszer



Lindab **Premium** bevonati rendszer

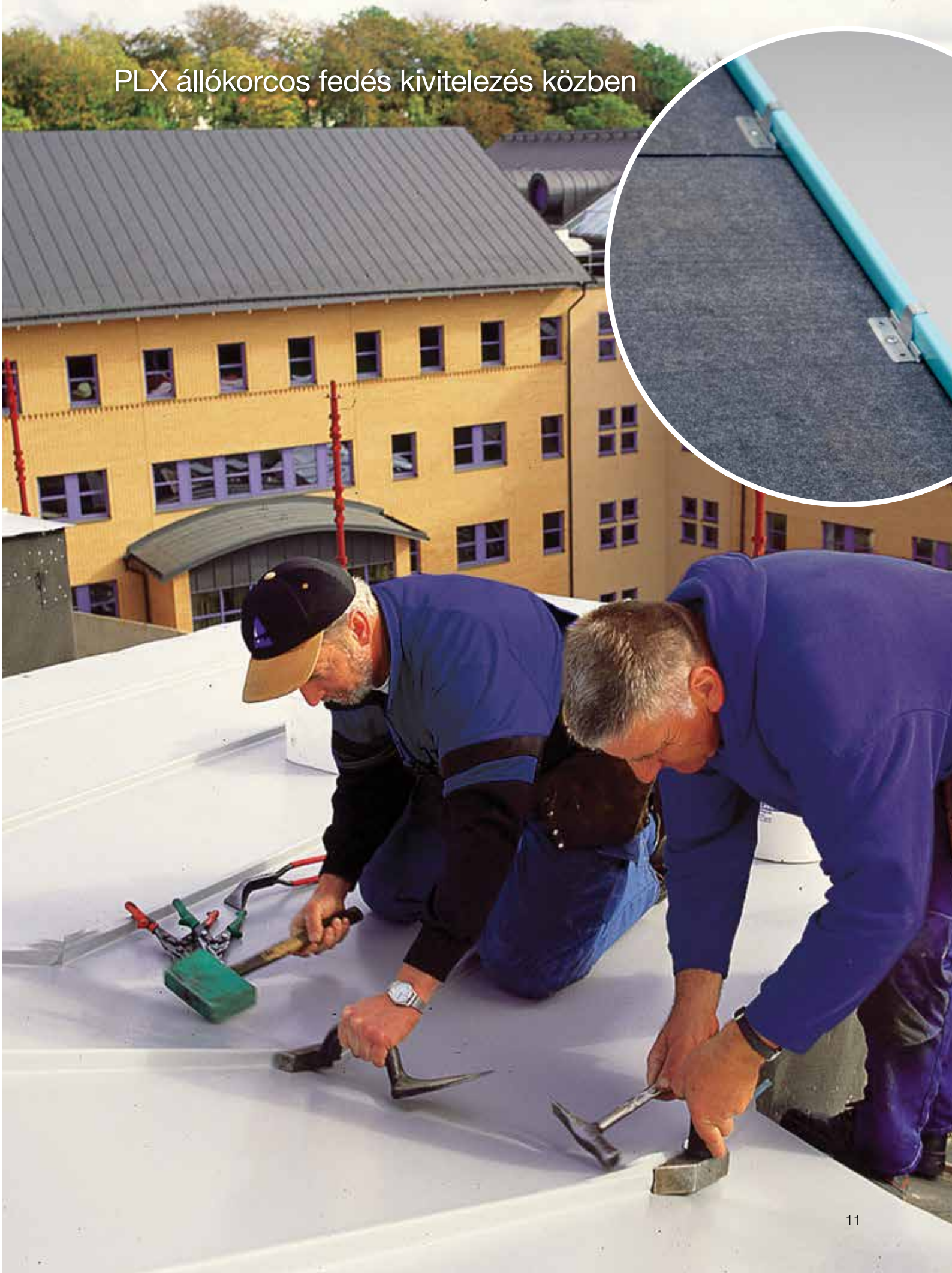


Lindab **Elite** bevonati rendszer



Megjegyzés: a színek tájékoztató jellegűek a papír alapú kivitelezés miatt eltérést mutathat a tényleges Lindab színektől. A Lindab színkártyákat keresse Lindab Centereinkben és Márkakereskedésekben ill. Lindab bádógosoknál!

PLX állókorcos fedés kivitelezés közben





A Lindab Profil a Lindab Csoport egyik üzletága, amely hatékony, gazdaságos és esztétikus acél- és fémlemez megoldásokat fejleszt, gyárt és értékesít az építőipar számára.

A Lindab kínálata a szerkezeti komponensek széles választékától a könnyűszerkezetes acél épületrendszerekig terjed, amelyek ipari, kereskedelmi és lakossági céloknak egyaránt megfelelnek.

A Lindab Profil több, mint 25 országban képviselteti magát Európa-szerte. Központi irodája a délsvédországi Båstadban található.



Lindab Kft.

2051 Biatorbágy,

Állomás u. 1/A.

Tel.: +36-23-531-300

Fax: +36-23-310-703

lindab.hu