

LOCTITE[®]

Ipari szivattyúk

Felújítási és karbantartási útmutató





Ezt az útmutatót ipari centrifugális szivattyúk szervizelésével foglalkozó szakemberek részére állítottuk össze, a szivattyúk megbízhatóságának, hosszú élettartamának és a költségek alacsony tartásának érdekében.

A legtöbb ipari centrifugális szivattyú jelentős értéket képviselő berendezés és ezért fontos az élettartamuk megnövelése, megbízhatóságuk és működésük hatékonyságának biztosítása. A proaktív karbantartás lecsökkenti a meghibásodások kockázatát és növeli a megbízhatóságot és az élettartamot.

Sok szivattyúmeghibásodást olyan egyszerű, szűkségtelen hiba okoz, mint a szorítóerő lecsökkenése két szerelvény között egy meglazult csavar következtében. Ez a meglazulás az illesztések hibájához vezethet és a csapágyak tönkremenetelét eredményezi. Megelőző lépésekkel lecsökkenthetjük ezen meghibásodások kockázatát.

A Loctite® termékek segítenek a gyakori meghibásodások megakadályozásában és megnövelik a termékek élettartamát az OEM szektorban világszerte. Ugyanezeket a technológiákat használják a karbantartással foglalkozó szakemberek. Különböző Loctite® technológiákat használhatunk a szivattyúk karbantartása során:

- Összeszerelés
- Installáció
- Javítás
- Karbantartás
- Szétszerelés

A Loctite® termékek használata a megelőző karbantartási programban:

- Megakadályozza mind a nagyobb, mind a kisebb gyakori meghibásodásokat
- Lehetővé teszi az alkatrészek újrahasznosítását és az alkatrész cseréjének illetve selejtezésének költségeit
- Segít a szétszerelésben
- Segíti a megbízható működési feltételek biztosítását

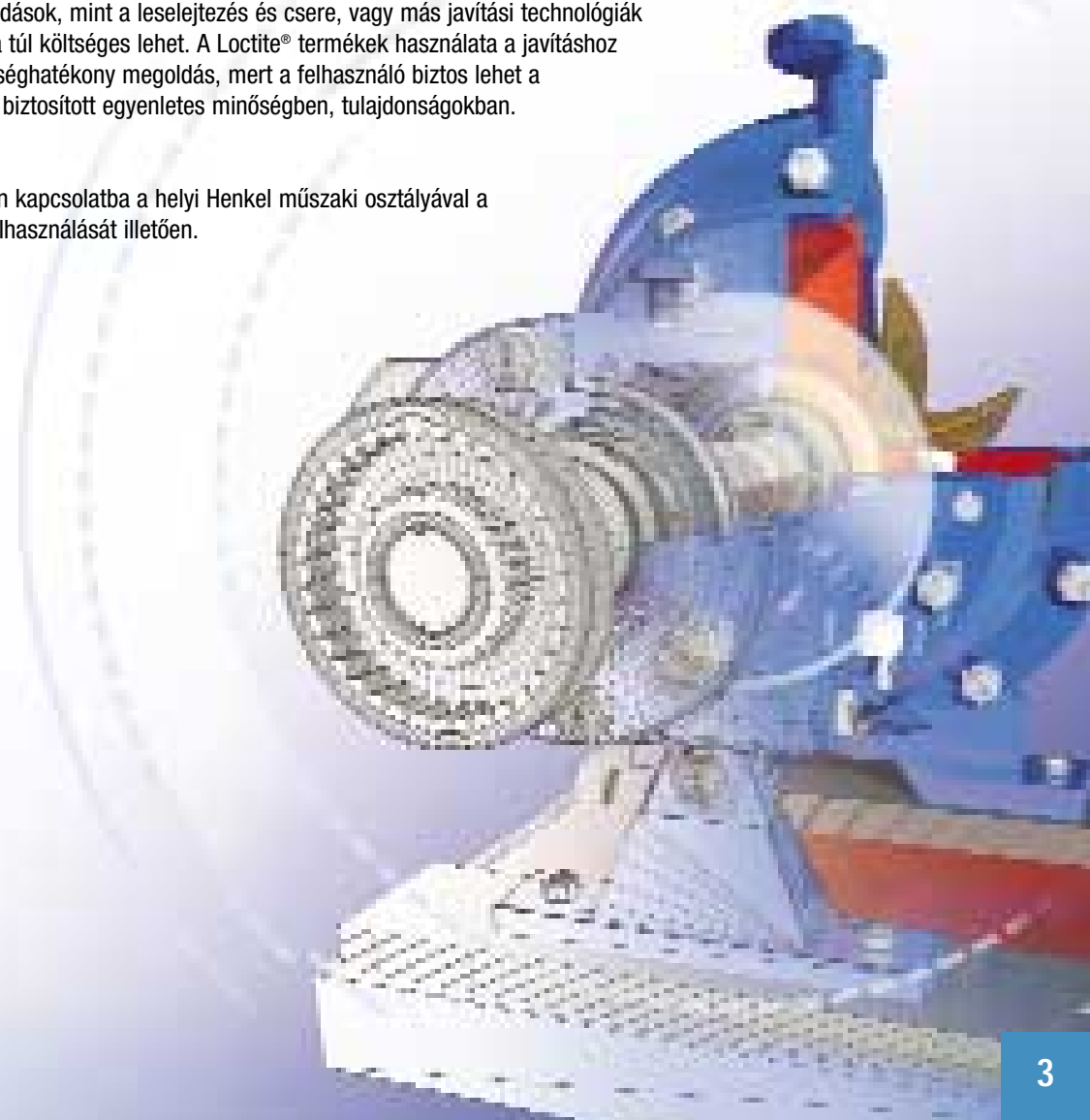
SZIVATTYÚ ÖSSZEÁLLÍTÁS

A szivattyú összeszerelése során sok egyszerű lépés van, amelyek megtétele lecsökkenti, vagy kiküszöböli a gyakori meghibásodásokat és megkönnyíti a jövőbeni szétszerelést. Bizonyítottan megbízható alkalmazásokat ismertetünk, a csapágyházon keresztül a teljes szivattyúszerkezeten át a tengelykapcsolóig.

SZIVATTYÚ JAVÍTÁS

A javítások a szivattyú karbantartásának kritikus részei. A nehéz működési feltételek miatt a szivattyúalkatrészek kopásnak, korróziónak és szivárgásnak stb. vannak kitéve. A megelőző intézkedések mellett, a Loctite® termékek alkalmazása jól használható szivattyúalkatrészek felújításához. Az olyan megoldások, mint a leselejtezés és csere, vagy más javítási technológiák alkalmazása túl költséges lehet. A Loctite® termékek használata a javításhoz nagyon költséghatékony megoldás, mert a felhasználó biztos lehet a Henkel által biztosított egyenletes minőségben, tulajdonságokban.

Kérjük lépjen kapcsolatba a helyi Henkel műszaki osztályával a termékek felhasználását illetően.





ALKALMAZÁSOK IPARI SZIVATTYÚKHOZ 6

SZIVATTYÚ ÖSSZEÁLLÍTÁS 8

CSAPÁGYFEDÉL ÉS CSAPÁGYHÁZ 8

- Olajszivárgás megakadályozása menetes alkatrészeknél 8
- A csapágyház és a tömítés közötti szivárgás illetve berágódás megakadályozása 10
- O-gyűrűk kenése a jó tömítettség biztosítása érdekében 12
- Korrózió és berágódás megakadályozása a csapágyfedél csavarokon, ellenanyákon és szivattyúház csavarokon 14
- A csapágyak meglazulásának, korróziójának és károsodásának megakadályozása 16

KÖZGYŰRŰ 18

- Olajszivárgás megakadályozása a közgyűrű és az olajtömítés között 18
- A tájolócsapok berágódásának megakadályozása a csapágyházba és a közgyűrűbe 20
- A tömítés tönkremenetelének megakadályozása a csapágyház és a közgyűrű között 22
- A közgyűrű csavarok meglazulásának és korróziójának megakadályozása 24

TÖMSZELENCE ÖSSZESZERELÉS 26

- A tömszelence anyák korróziójának és berágódásának megakadályozása 26
- A tőcsavarok berágódásának és meglazulásának megakadályozása 28
- A korrózió megakadályozása a tömszelence öblítőcsatlakozójánál 30

SZIVATTYÚHÁZ 32

- A közgyűrű, tömszelence és a szivattyúház összerágódásának megakadályozása 32
- A szivárgás megakadályozása a tömszelence és a szivattyúház között 34
- A szivattyúház csavarok korróziójának, berágódásának és kilazulásának megakadályozása 36

JÁRÓKERÉK 38

- A járókerék és a tengely összerágódásának megakadályozása 38

RETESZHORONY / RETESZ 40

- A reteszhorony kiverődésének megakadályozása a retesz rögzítésével – új alkatrészek 40
- A reteszhorony kiverődésének megakadályozása, a leállások és a selejtezési költségek elkerülése – kopott alkatrészek 42

TENGELYKAPCSOLÓ 44

- A tengelykapcsoló meglazulásának vagy elmozdulásának megakadályozása, a szétkapcsolás károsodás és egytengelyűségi hiba elkerülése érdekében 44

SZIVATTYÚBAK RÖGZÍTÉS 46

- A szivattyú rögzítőcsavarok meglazulásának megakadályozása, amely a szerkezet egytengelyűségi hibáit okozza 46

SZIVATTYÚ JAVÍTÁS 48

OLAJSZIVÁRGÁS 48

- Az olajszivárgás megakadályozása 48

SZIVATTYÚHÁZ / JÁRÓKERÉK KOPÁS 50

- A szivattyúház és a járókerék kopott részeinek felújítása 50

TENGELYKOPÁS 54

- A kopott tengely felújítása 54

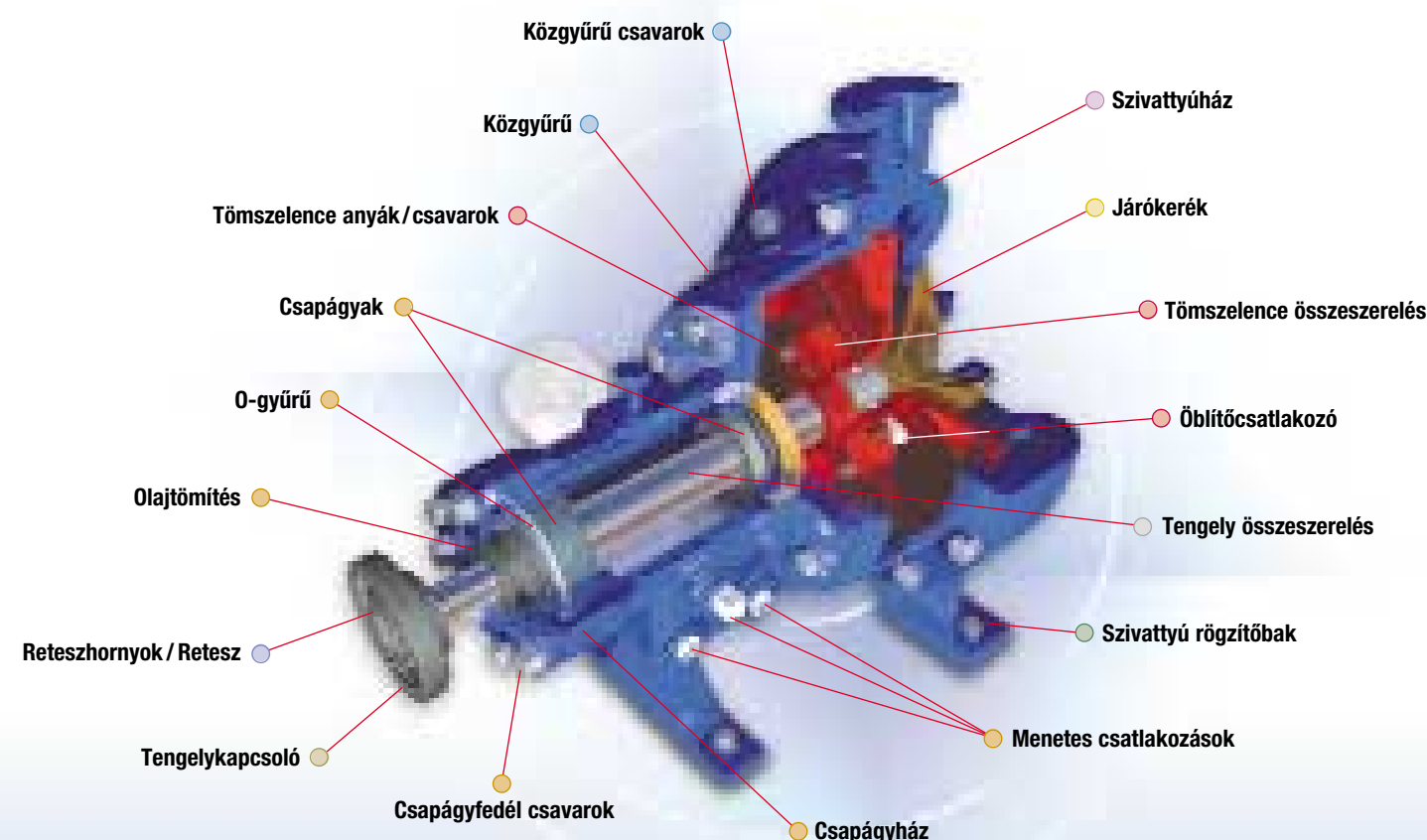
RETESZHORONY KOPÁS 56

- A kiverődött reteszhoronyok javítása 56

KORRÓZIÓ 58

- A külső alkatrészek korróziójának megakadályozása 58

TERMÉKKERESŐ 60





Alkalmazások ipari szivattyúkhhoz

A Loctite® 8023 tengeri minőségű berágódásgátló megelőzi a csavarok korrózióját és berágódását. Lásd 14. oldal

A Loctite® 243 csavarrögzítő megelőzi a reteszhorony kopását vagy a Loctite® 660 Quick Metal rögzítő kijavítja a reteszhorony kopását. Lásd 40 + 42. oldal

A Loctite® 222 vagy Loctite® 243 megelőzi a beállítócsavarok kilazulását. Lásd 44. oldal

A Loctite® 243 és a Loctite® 248 közepes szilárdságú csavarrögzítő biztosítja és megelőzi a szivárgást a csatlakozó felületek között. Lásd 10 + 18. oldal

A Loctite® 8104 termék keni az O-gyűrűket és megelőzi azok sérüléseit. Lásd 12. oldal

A Loctite® 577 vagy a Loctite® 572 menettömítő tömíti a menetes alkatrészeket. Lásd 8. oldal

A Loctite® 2701 nagy szilárdsággal rögzíti a szerkezeti csavarokat. Lásd 46. oldal

A Loctite® 243 közepes szilárdságú csavarrögzítő megelőzi a korróziót és rögzíti az összekötőcsavarokat. Lásd 24. oldal

A Loctite® 641 rögzítő megelőzi a berágódást és a korróziót amellet, hogy rögzíti a csapágyakat. Lásd 16. oldal

A Loctite® 518 felületfőző bármilyen méretű tömítés készítéséhez. Lásd 34. oldal

A Loctite® Nordbak® 7221 vegyileg ellenálló bevonat védi a szivattyúkat a vegyi anyagoktól és az eróziótól. Lásd 52 + 58. oldal

A Loctite® Nordbak® 7218 kopásálló anyag és/vagy a Loctite® Nordbak® 7227 vagy a Loctite® Nordbak® 7228 ecsetelhető kerámia, helyreállítja, védi a csigavonalakat. Lásd 52. oldal

A Loctite® Nordbak® 7227 vagy a Loctite® Nordbak® 7228 ecsetelhető kerámia, helyreállítja, bevonja, és védi a járókereket. Lásd 52. oldal

A Loctite® 8023 tengeri minőségű berágódásgátló megelőzi a korróziót és a berágódást a tömszelence anyáin valamint a lapátkerék berágódását a tengelyen. Lásd 26. oldal

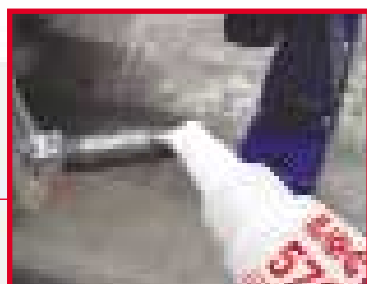
Kopott tengelyek felújítása Loctite® 3478 Superior Metal termékkel. Lásd 54. oldal

A Loctite® 572 menettömítő tömíti és védi a csatlakozásokat. Lásd 30. oldal



Csapágyfedél és csapágyház

FELADAT



Olajszivárgás megakadályozása menetes alkatrészeknél

Ok:

- Leeresztőcsavarok, olajozószemek, szerelvények stb. esetében a menetek között mindig van levegő és az olaj kiszivároghat a csapágyházból
- A csapágyházban lévő állandó nyomásváltozások ezeken a menetes alkatrészeken keresztül olajfolyást eredményezhetnek



MEGOLDÁS

• Menetes elemek tömítése Loctite® 577 vagy 572 menettömítővel

- A Loctite® 572 menettömítő csak akkor térhálósodik, ha fém felületek közé van zárva, mint például csavarmenetek esetében
- Ha az anyag kikeményedett, a nedvesség és az olaj nem jut át rajta a nyomásváltozások következtében
- A menettömítő megakadályozza az alkatrészek meglazulását, a kéziszerszámokkal való szétszerelést azonban lehetővé teszi
- Használjon Loctite® 577 terméket amikor gyors kikeményedés szükséges

Lépések:

1. Tisztítsa meg az alkatrészeket a szennyeződéstől Loctite® 7063-mal. Ha szükséges, fújjon Loctite® 7649-es, vagy Loctite® 7240-es Aktivátort a menetes alkatrészekre (apa és anya) és hagyja száradni
2. Kenjen egy csík Loctite® 572 Menettömítőt az apa menetekre az utolsó 1-2 menet kivételével
3. Szerelje össze az alkatrészeket az OEM specifikációknak megfelelően

▶ EREDMÉNYEK

- Kisebb olajfogyás, csökken annak kockázata, hogy a szivattyú kifogy kenőanyagból
- Az olajfolyás okozta potenciális kockázatok kiküszöbölése
- Alkatrészek berágódásának elkerülése a nedvesség és a levegő kizárásával
- A menetek közötti rozsa és korrózió kiküszöbölése
- A szennyeződések menetekén keresztül való olajba jutásának megakadályozása





Csapágyfedél és csapágyház

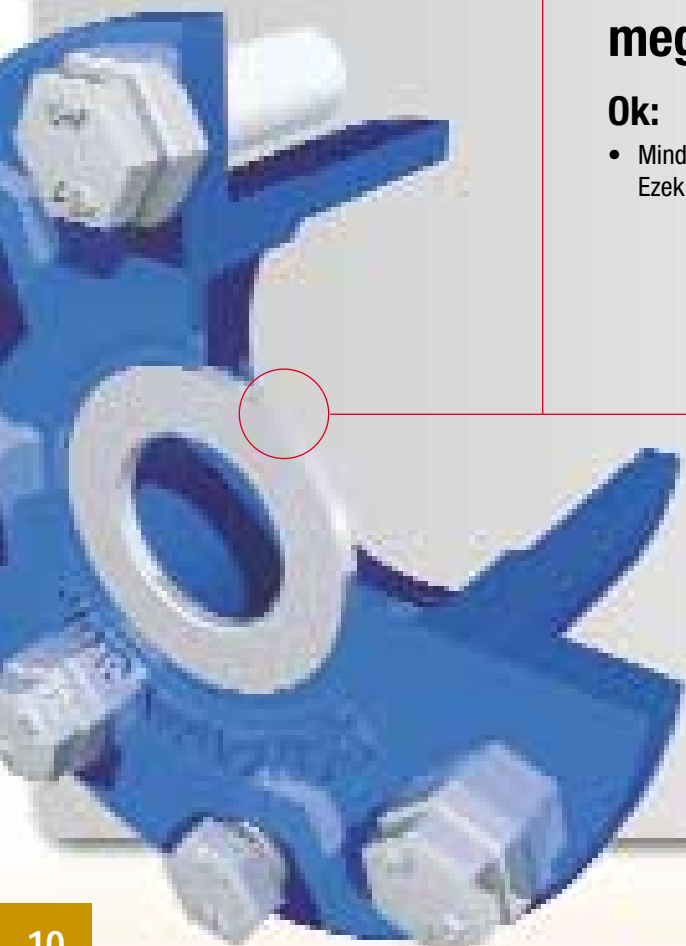
FELADAT



A csapágyház és a tömítés közötti szivárgás illetve berágódás megakadályozása

Ok:

- Minden sajtóillesztésnél vannak kis üregek a ház és a tömítés között. Ezek az üregek lehetővé teszik a korrózió kialakulását



MEGOLDÁS

- **Az üregek kitöltése a tömítés külső peremén Loctite® 243 vagy 248 közepes szilárdságú csavarrögzítővel**

Lépések:

1. Tisztítsa meg a tömítés külső területét és a csapágyház belső területét Loctite® 7063 tisztító és zsírtalanítóval
2. Juttasson Loctite® 243 vagy 248 közepes szilárdságú csavarrögzítőt az olajtömítés külső területére
3. Törölje le a fölösleget majd a szokásos módon nyomja a tömítést a házba

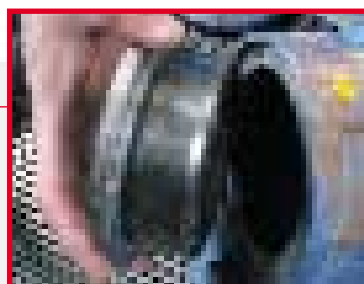
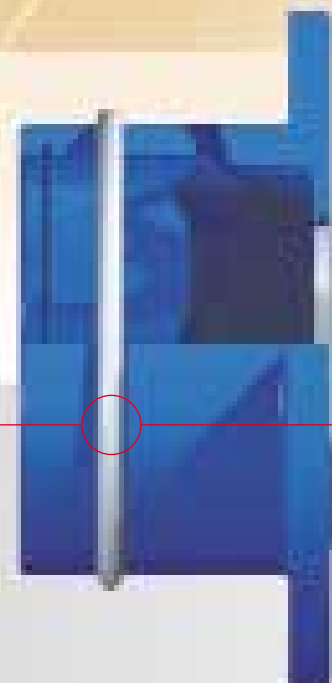
EREDMÉNYEK

- A tömített szerkezet megakadályozza a szivárgást, az elszennyeződést és a korróziót
- Az olajfolyás okozta kockázatok kizárása
- Kisebb olajfogyasztás
- A kenőanyagból való kifogyás kockázatának csökkenése
- A szivattyú szervizelésének könnyebbé válása
- A következő felújításnál a tömítés egyszerűen eltávolítható egy csavarhúzóval





FELADAT



O-gyűrűk kenése a jó tömítettség biztosítása érdekében

Ok:

- A szivattyúk jellemzően nedves környezetben működnek és a víz lemoshatja a kenőanyagot az O-gyűrűről
- A járókerék állításakor csúszási kopás léphet fel, amely potenciális kárt jelent az O-gyűrűre nézve, végül pedig tömítetlenséghez vezet
- Az O-gyűrűket szerelés után nem lehet karbantartani, emiatt kiszáradhatnak



MEGOLDÁS

• O-gyűrűk kenése Loctite® 8104 Élelmiszeripari szilikonzsírral

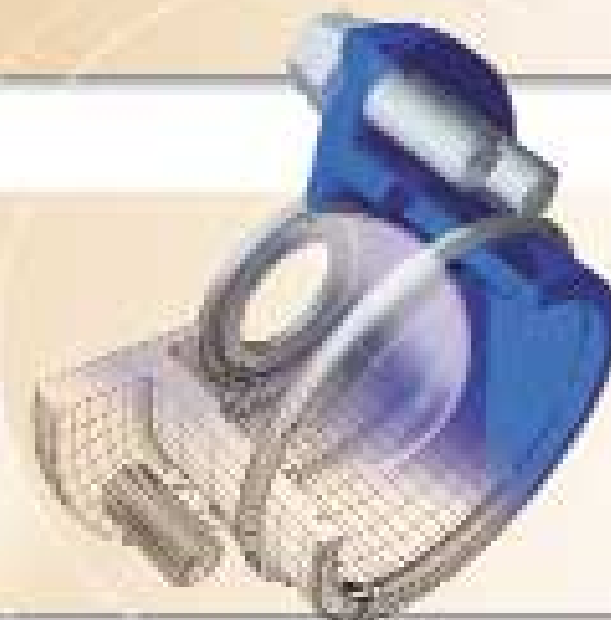
- A Loctite® 8104 Élelmiszeripari minősítésű szilikonzsír jó kenést biztosít hosszú időn át és kiválóan ellenáll a kimosódásnak

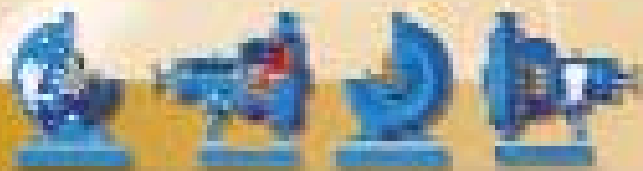
Lépések:

1. Tisztítsuk meg az O-gyűrűt minden szennyeződéstől
2. Vigyük fel a Loctite® 8104 élelmiszeripari szilikonzsírt az O-gyűrű teljes felületére
3. Csúsztassuk be az O-gyűrűt a csapágyházon át a horonyba

▶ EREDMÉNYEK

- A bekent O-gyűrű rugalmas marad és megfelelően tömit
- Megakadályozza, hogy az O-gyűrű a felülethez tapadjon





Csapágyfedél és csapágyház

FELADAT



Korrózió és berágódás megakadályozása a csapágyfedél csavarokon, ellenanyákon és szivattyúház csavarokon

Ok:

- Bármilyen fémalkatrész a szivattyún ami nem rozsdamentes vagy bevonatolt acél, mint pl. csapágyház csavarok és anyák korrózió képződik. A rozstda kialakulása közben a a légrés és a menetek között a csavar berágódik.



MEGOLDÁS

- **A csapágyfedél csavarok kenése Loctite® 8023 tengeri minősítésű berágódásgátló termékkel**

- Loctite® 8023 tengeri minősítésű berágódásgátló fémmentes és kiváló kimosódásállósággal rendelkezik

Lépések:

1. Kenjen tetszőlegesen Loctite® 8023 terméket a csavarmenetekre
2. Csavarja az ellenanyákat a csavarokra
3. Csavarja a csavarokat a csapágyházba és állítsa be szükség szerint

EREDMÉNYEK

- A csavarok könnyen beállíthatók és biztosítják azt, hogy a szivattyú a leghatékonyabb üzemállapotát (munkapontját) minél jobban megközelíthesse
- Könnyű szét-és összeszerelhetőség





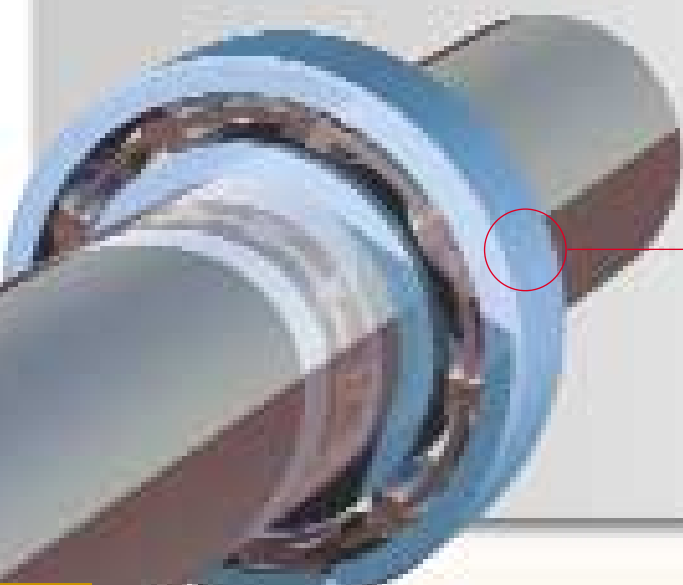
FELADAT



A csapágyak megcsúszásának, korróziójának és károsodásának megakadályozása

Ok:

- A csapágyak hajlamosak megcsúszni mind a csapágyházban, mind pedig a tengelyen az alkatrészek károsodását okozva attól függetlenül hogy laza-, sajtoló- vagy zsugorillesztéssel lettek szerelve
- A csapágygyűrűk és a ház közötti üregek lehetővé teszik rozsdá keletkezését és az alkatrészek károsodását



1. MEGOLDÁS

Külső futógyűrű – Loctite® 641 rögzítő alkalmazása a csapágy külső futógyűrűjén

- A Loctite® 641 rögzítő egy alacsony szilárdságú termék, amely lehetővé teszi a könnyű szétszerelést egy következő felújításnál

Lépések:

1. Tisztítsa meg az alkatrészeket Loctite® 7063 Tisztító és Zsírtalanítószerral
2. Kenjen egy réteg Loctite® 641 rögzítőt a hajtásoldali csapágy külső gyűrűjére
3. A szokásos módon szerelje össze

2. MEGOLDÁS

Belső futógyűrű – Loctite® 641 rögzítő alkalmazása a csapágy belső futógyűrűjén

Lépések:

1. Tisztítsa meg az alkatrészeket Loctite® 7063 Tisztító és Zsírtalanítószerral
2. Kenjen egy csík Loctite® 641 rögzítőanyagot a tengely kerületén a felfekvési felület elejére
3. Nyomja a csapágyat a tengelyre a szokásos módszerekkel
4. Törölje le a fölösleges anyagot

EREDMÉNYEK

- Tengely és/vagy csapágyház károsodás kizárása
- A csapágyak könnyen eltávolíthatók hagyományos eszközökkel
- A korrózió elkerülése a csapágygyűrű és a tengely közötti apró üregek kiküszöbölésével



FELADAT

Olajszivárgás megakadályozása a közgyűrű és az olajtömítés között

Ok:

- A kis üregek a közgyűrű és a tömítés között olajfolyást eredményezhetnek



MEGOLDÁS

- **A rések kitöltése Loctite® 243 vagy 248 közepes szilárdságú csavarrögzítővel az olajtömítés külső felületén**

- A Loctite® közepes szilárdságú csavarrögzítővel rögzített olajtömítés egy csavarhúzóval könnyedén eltávolítható a következő javítás alkalmával

Lépések:

1. Tisztítsa meg a tömítőgyűrű külső és a közgyűrű belső felületét Loctite® 7063-mal
2. Alkalmazza a Loctite® 243 terméket az olajtömítés külső kerületén, ezután törölje le az összes fölösleget és nyomja a közgyűrűbe normál szerszámok és technikák alkalmazásával

EREDMÉNYEK

- Folyások megszüntetése az ezzel járó tisztítási és egyéb kockázatokkal együtt
- Kisebb olajfogyasztás
- A kenőanyagból való kifogyás kockázatának lecsökkenése
- Könnyű szivattyúszerelvés
- Szivárgások, szennyezések és korrózió megszüntetése



FELADAT

A tájolócsapok berágódásának megakadályozása a csapágházba és a közgyűrűbe

Ok:

- A tájolócsapok a külső környezet hatásainak vannak kitéve és ha nincsenek védve, berozsdásodhatnak és beszorulhatnak a csapágházba. Ha ez megtörténik, nagyon nehezzé válik a szétszerelés



MEGOLDÁS

• Összeszerelés előtt Loctite® 8023 tengeri minőségű berágódásgátló felvitele a tájolócsapokra

- A Loctite® 8023 tengeri minőségű berágódásgátló védőbevonatot képez a nagy hőnek és nedvességnek kitett alkatrészekben

Lépések:

1. Az alkatrészek megtisztítása
2. Loctite® 8023 felvitele a csapokra
3. A közgyűrű felszerelése a csapágházra

EREDMÉNYEK

- A rozsdás és a berágódás megakadályozása az illesztett alkatrészeknél
- A csapágház és a közgyűrű szétszerelése könnyebbé válik

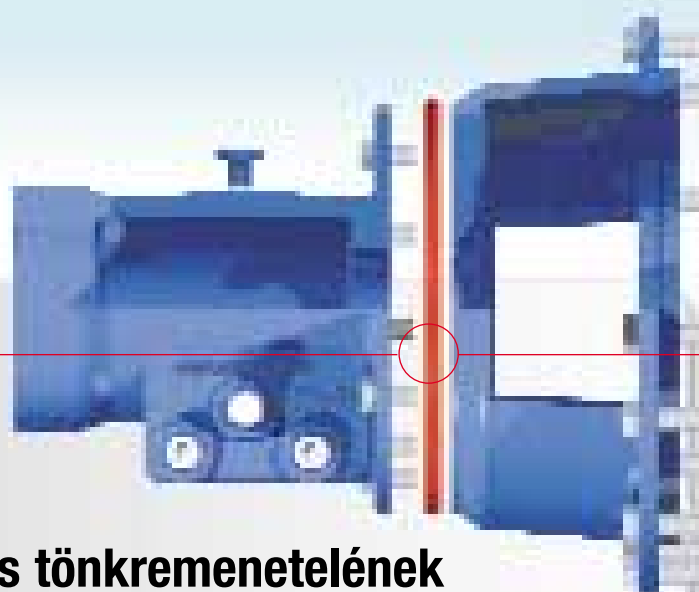


FELADAT

A tömítés tönkremenetelének megakadályozása a csapágyház és a közgyűrű között

Ok:

- Szivárgások keletkezhetnek, mert egy kivágott tömítés idővel elfáradhat, ami a szorítóerő lecsökkenését eredményezi a két felület között.
- Folyás azért is fölléphet, mert az ilyen tömítések hajlamosak a kinyomódásra, az elcsúszásra, a zsugorodásra és a megrepedésre
- A perem felületi hibái szivárgási rések kiindulópontjai lehetnek, amelyeket a tömítés egy idő múlva már nem képes elzárni



MEGOLDÁS

Alkalmazza a Loctite® 518 felülettömítőt a közgyűrű felületén

- A Loctite® 518 felülettömítő nem csak szükségtelessé teszi a vágott tömítések használatát, de megszünteti ezek minden meghibásodási lehetőségét is és mindenekelőtt az összes légrést tömíti a két felület között
- A Loctite® 518 felülettömítő mérsékelten nagy réseket és felületi hibákat is képes tömíteni
Megjegyzés: Néhány esetben a vágott tömítésre a hézagolás miatt szükség van. Ebben az esetben alkalmazza a Loctite® 5922 felülettömítőt a tömítés mindkét felületén

Lépések:

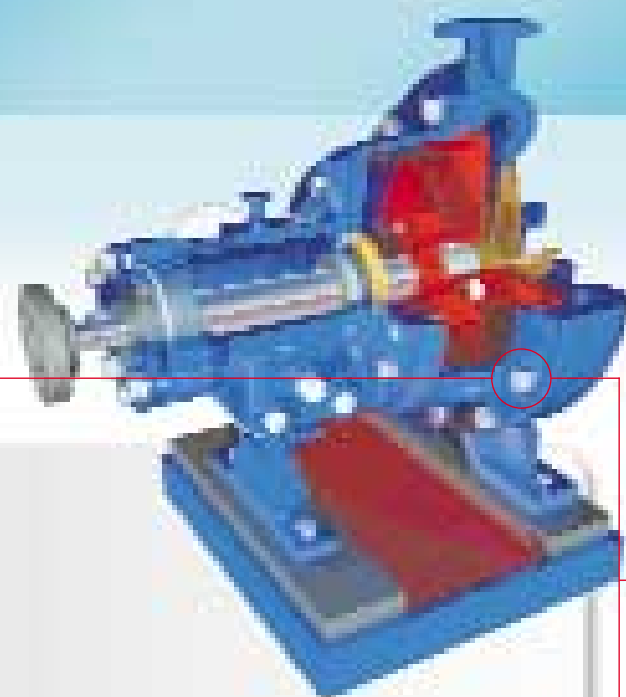
1. Távolítsa el a régi tömítőanyagot és a szennyeződések a Loctite® 7200 tömítéseltávolítóval
2. Tisztítsa meg mindkét felületet Loctite® 7063 Tisztító és Zsírtalanítószerrel
3. Húzzon csíkot a Loctite® 518 felülettömítőből a másik felületre.
Megjegyzés: kenje körbe a furatokat ha lehetséges
4. Szerelje össze az alkatrészeket
5. Hagyja kikeményedni:
 - Ha nincs nyomás, azonnal használhatja
 - Alacsony nyomáson 1 óra múlva
 - Nagy nyomáson 4 óra múlva
 - A termék 24 óra múlva éri el a maximális teljesítőképességét

EREDMÉNYEK

- A hagyományos vágott tömítések tönkremenetelének (megegyezkedés, zsugorodás, relaxáció, repedések) megszüntetése
- Konstans szorítóerő
- Megbízható tömítés
- Olajszivárgások megszűnése a csapágyház és a közgyűrű között egyéb tisztítási költségekkel és kockázatokkal együtt
- Csökkentett olajfogyás
- Az olajból való kifogyás kockázatának lecsökkenése



FELADAT



A közgyűrű csavarok meglazulásának és korróziójának megakadályozása

Ok:

- A csavarok meglazulhatnak, mert állandó feszültség alatt vannak. A vibráció, a hőtágulás és sok mind hozzájárulhatnak a meglazuláshoz és a szorítóerő lecsökkenéséhez



MEGOLDÁS

- **Használja a Loctite® 243 vagy 248 közepes szilárdságú csavarrögzítőt a közgyűrű csavarjain**

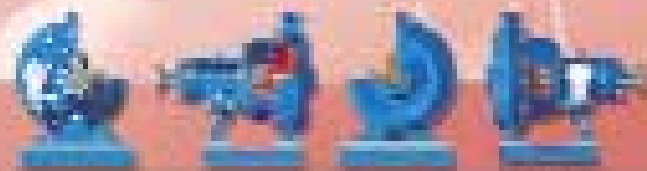
Lépések:

1. Tisztítsa meg a meneteket Loctite® 7063 Tisztító-és zsírtalanítószerrel
2. Vigyen fel Loctite® közepes szilárdságú csavarrögzítő terméket a közgyűrű csavarjaira
3. Hagyományos módon szerelje össze és húzza meg

EREDMÉNYEK

- A Loctite® csavarrögzítő teljesen kitölti a menetek közötti légréseket és megakadályozza a csavarok korrózióját és berágódását
- Könnyű szétszerelés
- A meglazulás megakadályozása
- A nyomaték és a szorítóerő állandó marad
- Szivárgás nem jelentkezik





Tömszelence összeszerelés

FELADAT



A tömszelence anyák korróziójának és berágódásának megakadályozása

Ok:

- A tömszelence erős korrózióknak van kitéve az állandó vízáram miatt, amely keni és hűti a tömitést. Ez az állandó vizes környezet okozza a tömszelence csavarok korrózióját és berágódását is
- Ha az anyák a csavarokra rozsdásodnak lehetetlenné válik az utánállítás és a megfelelő kenés és hűtés. Ez a tömités kiszáradását, túlmelegedését és a tengely idő előtti kopását eredményezheti. Ami a csavarok egyszerű korróziójával kezdődik, a szivattyú egyik fő elemének tönkremeneteléhez vezethet



MEGOLDÁS

• Használjon Loctite® 8023 Tengeri minőségű berágódásgátló anyagot a tőcsavarokon

- A Loctite® 8023 Tengeri minőségű berágódásgátló fémmentes, és kiváló kimosódásállósággal rendelkezik

Lépések:

1. Tisztítsa meg az alkatrészeket
2. Használja a Loctite® 8023 terméket a tőcsavarokon
3. Szerelje össze és állítsa be a megfelelő módon

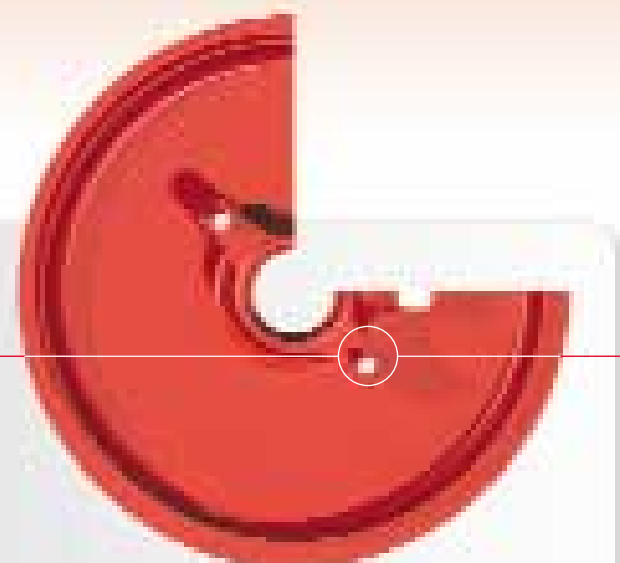
EREDMÉNYEK

- A tömszelence anyák tőcsavarokra szorulásának megakadályozása
- A beállíthatóság biztosítása
- A víz átfolyhat a tömitésen biztosítva a hűtést és kenést
- A túlzott tengelykopás megakadályozása





FELADAT



A töcsavarok berágódásának és meglazulásának megakadályozása

Ok:

- Ahogy a tömszelence anyák berozsdásodhatnak és berágódhatnak a töcsavarok is beleszorulhatnak a tömszelence házba. Ha az anyák rászorulnak a töcsavarokra, szétszereléskor együtt csavarodnak ki a helyükről



MEGOLDÁS

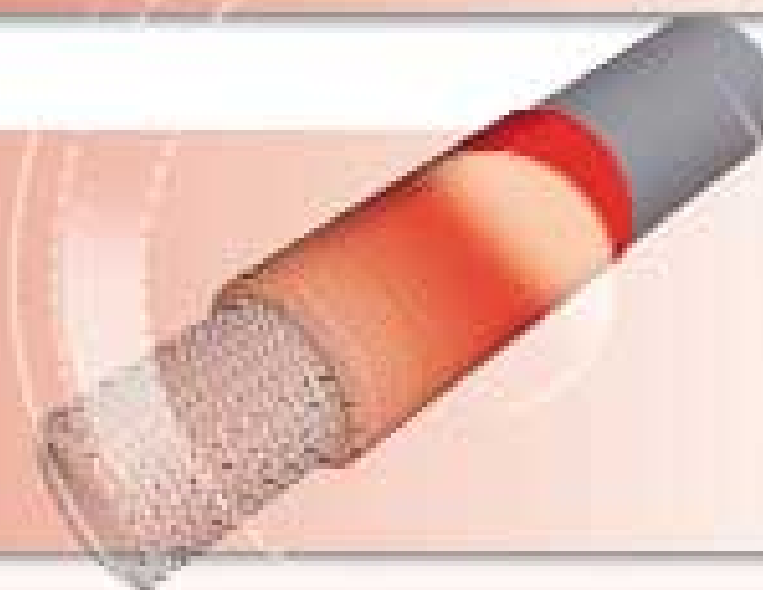
• Használjon Loctite® 2701 nagyszilárdságú csavarrögzítőt

Lépések:

1. Cseppentsen néhány csepp Loctite® 2701 nagyszilárdságú csavarrögzítőt az anyamenetekre
2. Cseppentsen néhány csepp Loctite® 2701 csavarrögzítőt a töcsavarmenetekre
3. Csavarja be a helyükre

▶ EREDMÉNYEK

- A korrózió lehetőségének megszüntetése
- A töcsavarok kicsavarodásának megakadályozása utánállításkor





Tömszelence összeszerelés



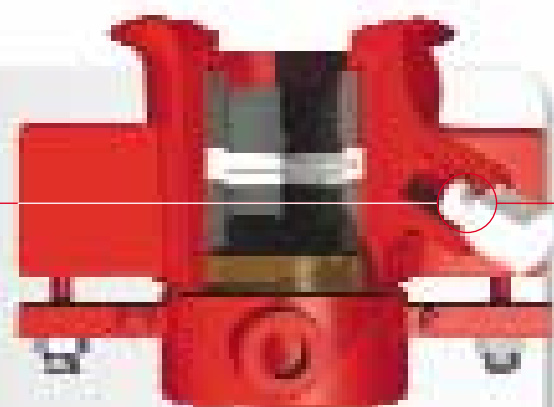
FELADAT



A korrózió megakadályozása a tömszelence öblítőcsatlakozójánál

Ok:

- Mind mechanikus tömítés és tömszelence alkalmazása esetén az alkatrészeket jellemzően vagy a szállított közeg hűti és keni vagy külső öblítés. Mindkét esetben az öblítőcsatlakozó hajlamos a korrózióra és a berágódásra. Ez különösen érvényes a tömszelencés szivattyúkra. Mivel a tömítés jellemzően 40-60 cseppet igényel a megfelelő hűtésre és kenésre, bőséges nedvesség áll rendelkezésre a korrózióra, amely megtámadja a tömszelence szerkezeti elemeit



MEGOLDÁS

• Használjon Loctite® 572 menettömítőt

- A Loctite® 572 menettömítő kitölti a menetek közötti légréseket
- Lehetővé teszi az öblítőcsatlakozó eltávolítását normál kéziszerszámokkal

Lépések:

1. Tisztítsa meg az alkatrészeket Loctite® 7063 Tisztító- és Zsírtalanítószerral
2. Kenjen Loctite® 572 menettömítőt az apamenetekre a csavar végétől számított második menettől kezdve
3. Szerelje össze az alkatrészeket. Ne húzza túl

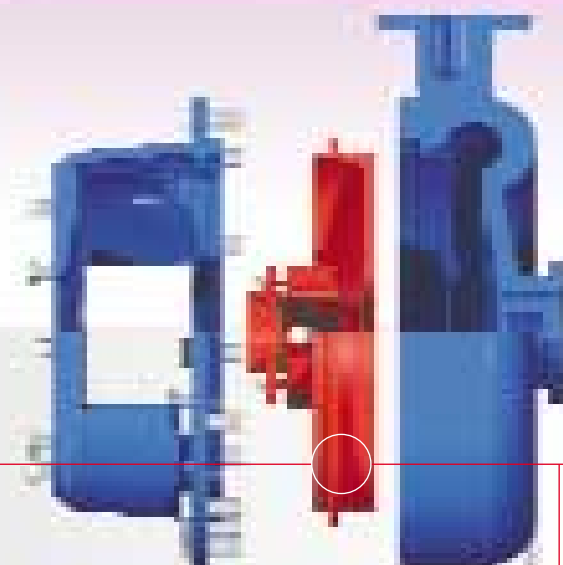
▶ EREDMÉNYEK

- Szivárgások és korrózió megakadályozása
- Berágódás megakadályozása
- Az öblítőcsatlakozó könnyű karbantartása





FELADAT



A közgyűrű, tömszelence és a szivattyúház összerágódásának megakadályozása

Ok:

- Ezen alkatrészek pontos illesztésekkel vannak szerelve. Ezenél az illesztéseknél a korrózió könnyen megszoruláshoz és a szétszerelés megnehezítéséhez vezethet



MEGOLDÁS

- Használja a Loctite® 8023 Tengeri minősítésű berágódásgátlót összeszereléskor

- A Loctite® berágódásgátló termékeknek kiváló kimosódásálló tulajdonságuk van és a használat helyén maradnak

Lépések:

- Tisztítsa meg az alkatrészeket
- Használja a Loctite® 8023 tengeri minősítésű berágódásgátlót a tömszelence külső illesztési peremén
- Szerelje össze az alkatrészeket a szokásos módon

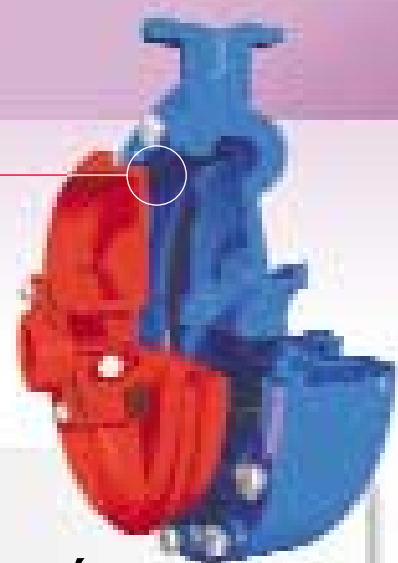
EREDMÉNYEK

- Elegendő kenés biztosítása
- Rozsdásodás megakadályozása
- Könnyű szétszerelhetőség





FELADAT



A szivárgás megakadályozása a tömszelence és a szivattyúház között

Ok:

- A vágott tömitések relaxálnak, zsugorodnak, kinyomódnak és megrepednek. Ez mind szivárgáshoz vezethet



1. MEGOLDÁS

Cserélje le a vágott tömitést és használja a Loctite® 518 felülettömitőt a tömitendő felületen

- A Loctite® 518 felülettömitő használata során meglévő közvetlen fém-fém kontaktus mellett tökéletes tömités jön létre
- Mivel fém-fém kontaktus van jelen, a szükséges szorítóerő fenntartható

Lépések:

1. Távolítsa el a régi tömitést Loctite® 7200 tömitéseltávolítóval
2. Tisztítsa meg mindkét felületet Loctite® 7063 Tisztító- és Zsírtalanítószerrel
3. Húzzon egy folyamatos csíkot a Loctite® 518 felülettömitőből a másik felületre
Megjegyzés: ha lehetséges minden furatot tömitésen körben
4. Szerelje össze és húzza meg az előírtak szerint
5. Hagyja kikeményedni



2. MEGOLDÁS

Kenje be a tömitőanyagot Loctite® 5922 felülettömitővel

- Ha nincs elegendő rés a járókerék és a ház között vágott tömitést kell használni
- A Loctite® 5922 kitölt minden rést amit a normál tömités nem képes kitölteni
- A Loctite® 5922 ellenáll a hőtágulás okozta nyomás és hőmérsékletváltozásoknak

Lépések:

1. Távolítsa el a régi tömitőanyagokat Loctite® 7200 tömitéseltávolítóval
2. Tisztítsa meg a felületeket Loctite® 7063-mal
3. Kenjen Loctite® 5922 felülettömitőt a vágott tömités mindkét oldalára
4. Szerelje össze és húzza meg igény szerint
5. Hagyja kikeményedni

EREDMÉNYEK

- A ház szivárgásának megszűnése
- A tömitőfelületek korróziójának és károsodásának megszűnése



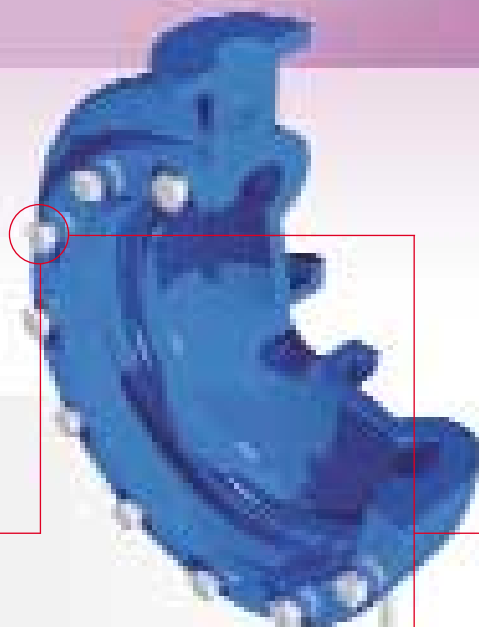


FELADAT

A szivattyúház csavarok korróziójának, berágódásának és kilazulásának megakadályozása

Ok:

- A nehéz üzemi körülmények (változó hőmérséklet, nyomás, nedvességtartalom)
- A berágódott és korrodált házcsevarok nagyon megnehezítik a karbantartást és extra költségeket okoznak



MEGOLDÁS

- **Használja a Loctite® 243 közepes szilárdságú csavarrögzítőt a furatokban az összeszerelés előtt**

- A Loctite® 243 csavarrögzítő kitölti a menetek közötti összes üreget és rest

Lépések:

1. Vigyen fel néhány csepp Loctite® 243 közepes szilárdságú csavarrögzítőt az anya menetekre
2. Vigyen fel néhány csepp Loctite® 243 közepes szilárdságú csavarrögzítőt a csavarmenetekre is
3. Szerelje össze a csavarokat

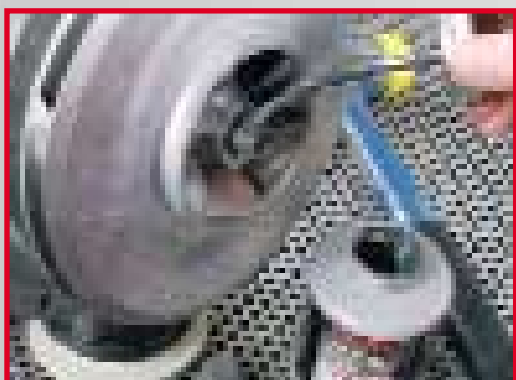
EREDMÉNYEK

- A szükséges szorítóerő megmarad
- Rozsda és berágódás megszűnése
- Könnyű szétszerelés normál kéziszerszámokkal





FELADAT



A járókerék és a tengely összerágódásának megakadályozása

Ok:

- A magas hőmérséklet és nedvességtartalom és a menetek közötti rések lehetővé teszik a korróziót és a járókerék és a tengely összerágódását



MEGOLDÁS

- **Használja a Loctite® 8023 tengeri minőségű berágódásgátló terméket a tengely menetein a járókerék felszerelése előtt**

- A Loctite® 8023 tengeri minőségű berágódásgátló termék fémentes és kiváló kimosódásálló tulajdonsága van

Lépések:

1. Tisztítsa meg a tengely és a járókerék meneteit
2. Kenjen Loctite® 8023 tengeri minőségű berágódásgátló anyagot a tengely meneteire
3. Szerelje fel a járókereket a megszokott módon

EREDMÉNYEK

- A berágódás megakadályozása
- Könnyű szét szerelés





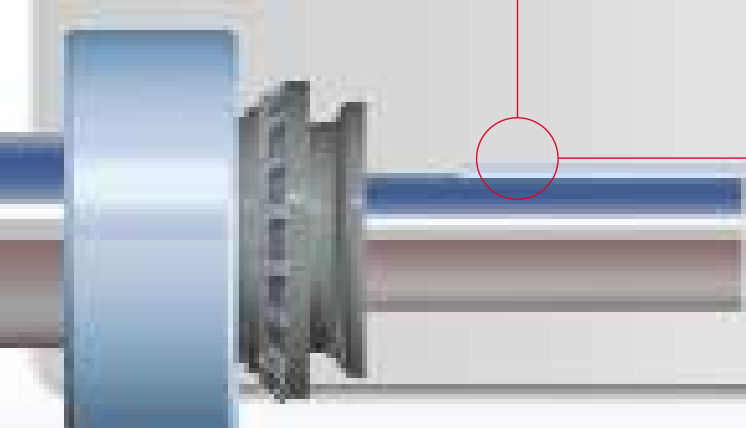
FELADAT



A reteszhorony kiverődésének megakadályozása a retesz rögzítésével – új alkatrészek

Ok:

- Új szerkezetnél a reteszhorony és a retesz viszonylag szorosan van egymásba illesztve. Idővel a retesz meglazulhat a reteszhoronyban és ez a reteszhorony károsodásához vezethet



MEGOLDÁS

Adagoljon Loctite® 243 közepes szilárdságú csavarrögzítőt a reteszhoronyba, majd helyezze bele a reteszt

- A Loctite® 243 viszkozitása megfelelő a réskitöltés szempontjából és elegendő szilárdságot biztosít a könnyű szétszerelhetőség mellett
- Ha a reteszt ki kell venni, egyszerűen üsse ki egy kalapács és egy véső segítségével

Lépések:

1. Tisztítsa meg a reteszhoronyt és a reteszt Loctite® 7063 Tisztító- és Zsírtalanítószerrel
2. Cseppentsen néhány csepp Loctite® 243 közepes szilárdságú csavarrögzítőt a horonyba
3. Tegye a helyére a reteszt
Megjegyzés: takarja le a tengelyt az esetleg kifröccsenő csavarrögzítőtől
4. Törölje le a fölösleges csavarrögzítőt

EREDMÉNYEK

- Korrózió megakadályozása
- A reteszhorony kiverődésének megakadályozása
- Egységes szerkezet





FELADAT



A reteszhorony kiverődésének megakadályozása, a leállások és a selejtezési költségek elkerülése-kopott alkatrészek

Ok:

- Idővel a reteszhoronyok kikophatnak, ha a retesz nincs a helyére rögzítve. Ez a horony kiverődéséhez vezet. Ez egy gyakori meghibásodás erőátviteli elemeknél, tengelykapcsolóknál és tárcsáknál
- Ha a reteszhorony kiverődést hagyjuk állandósulni további károsodás következik be (elnyírt retesz, tengelykapcsoló károsodása). Az eredmény az erőátvitel megszakadása (pl. leáll a szivattyú) és további károk keletkeznek a tengelyben



MEGOLDÁS

- Ha a reteszhorony már kiverődött, használja a Loctite® 660 fémjavító anyagot a további kiverődés megakadályozására és a szerkezet további működésének biztosítására

- A Loctite® fémjavító anyag nagyon sűrű, lehetővé téve nagy rések kitöltését

Lépések:

1. Tisztítsa meg a reteszhoronyt Loctite® 7063 Tisztító- és Zsírtalanítószerral
2. Vigyen fel Loctite® 7649 aktivátort az egyik felületre
3. Használja a Loctite® 660 Quick Metal terméket a reteszhoronyban
4. Szerelje össze az alkatrészeket és törölje le a felesleges terméket

Megjegyzés: Ha a kiverődés súlyos, hézagolólemezek használata lehet szükséges mindkét oldalon a Loctite® 660 használata mellett.

EREDMÉNYEK

- A szerkezet helyreállt, egységes és teljes felújítás nélkül tovább üzemelhet



FELADAT

A tengelykapcsoló meglazulásának vagy elmozdulásának megakadályozása, a szétkapcsolás, károsodás és egytengelyűségi hiba elkerülése érdekében

Ok:

- A tengelykapcsolót egy retesz és egy állítócsavar tartja a helyén
- Ha a csavar meglazul, a tengelykapcsoló elcsúszhat a tengelyen és szétkapcsolhat, illetve a reteszhorony elkezdhet kiverődni



MEGOLDÁS

- **Loctite® 243 közepes és Loctite® 222 alacsony szilárdságú csavarrögzítők**

Lépések:

1. Tisztítsa meg az állítócsavart Loctite® 7063 Tisztító- és zsírtalanítószerral
2. Cseppentsen néhány csepp Loctite® 222 alacsony szilárdságú csavarrögzítőt az állítócsavarra (használjon Loctite® 243 közepes szilárdságú csavarrögzítőt ha a csavar átmérője nagyobb mint 1/4")
3. A szokásos módon szerelje össze a tengelykapcsolót

Megjegyzés: Adagoljon Loctite® rögzítő vagy csavarrögzítő terméket a tengelyre mielőtt a tengelykapcsolót felszereli, hogy teljesen illeszkedjen a tengelyre ill. megakadályozza a korróziót
Lásd 40-43. oldal

EREDMÉNYEK

- **A szerkezet helyreáll, egységes és üzemkész teljes felújítás elvégzése nélkül**





FELADAT

A szivattyú rögzítőcsavarok meglazulásának megakadályozása, amely a szerkezet egytengelyűségi hibáit okozza

Ok:

- Rezgések és esetleges ütések lelazíthatják a rögzítőcsavarokat
- A laza csavarok lehetővé teszik a szivattyú elmozdulását és egytengelyűségi valamint beállítási hibák megjelenését



1. MEGOLDÁS

• Használjon Loctite® 2701 nagyszilárdságú csavarrögzítőt a rögzítőcsavaroknál

Lépések:

1. Tisztítsa meg a meneteket Loctite® 7063 Tisztító- és Zsírtalanítószerral
2. Cseppentsen néhány csepp Loctite® 2701 nagyszilárdságú csavarrögzítőt a rögzítőcsavarokra
3. Szerelje össze és húzza meg a szokásos módon

2. MEGOLDÁS

• Használjon Loctite® 290 kapilláráktív csavarrögzítőt a rögzítőcsavarokra miután a szivattyú egytengelyűsége és vízszintje biztosítva van

Lépések:

1. Tisztítsa meg az alkatrészeket Loctite® 7063 Tisztító- és Zsírtalanítószerral
2. Állítsa be a szivattyút
3. Húzza meg az anyákat a rögzítőcsavarokon
4. Cseppentsen néhány csepp Loctite® 290 kapilláráktív csavarrögzítőt a rögzítőcsavarokra

Megjegyzés: A Loctite® 290 kapilláráktív csavarrögzítő kitölti a légréseket a menetek között és kikeményedve meggátolja a későbbi kilazulást.

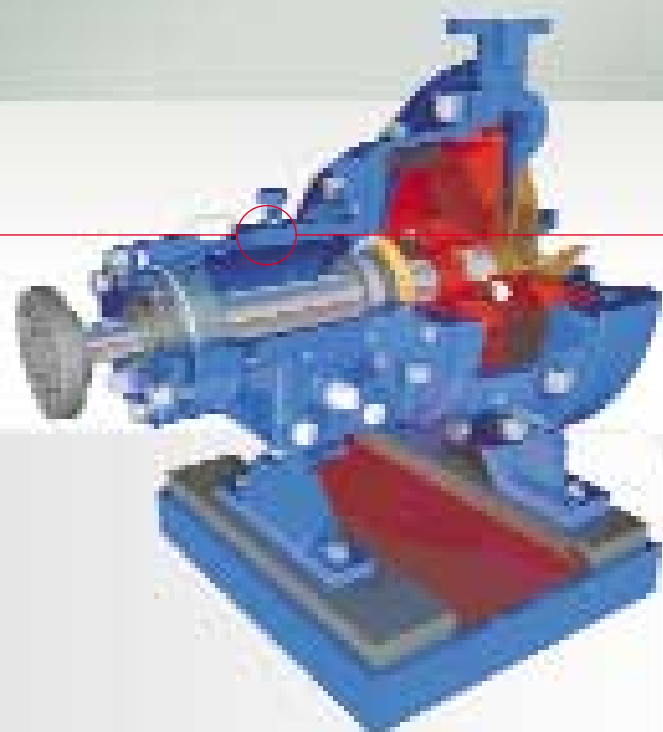
EREDMÉNYEK

- A rögzítőcsavarok biztosítva vannak a helyükön
- A helyes szorítóerő állandó marad
- A csavarok korróziója ki van zárva
- A pozíció elállítódásának megakadályozása





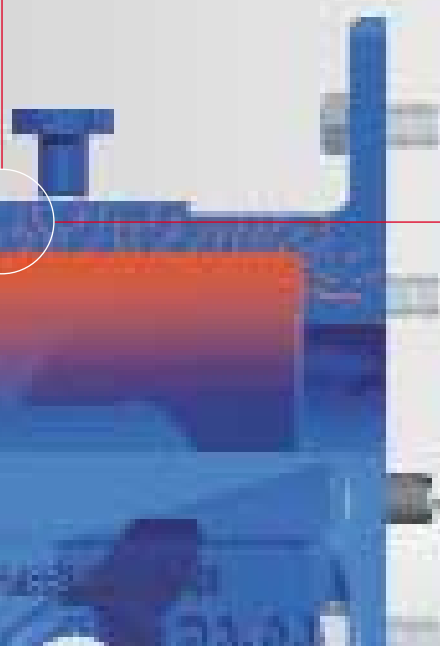
FELADAT



Az olajszivárgás megakadályozása

Ok:

- Az öntvény az öntés során porózussá válhat
- Ez a porozitás olaj szivárgását eredményezheti



1. MEGOLDÁS

- Vonja be a csapágyház belsejét Loctite® Nordbak® 7221 kémiaileg ellenálló bevonattal a porozitás megszüntetése érdekében

Lépések:

1. Távolítsa el a látható és nem látható szennyeződések. Használja a Loctite® 7063 Tisztító és Zsírtalanítószer
2. Homokfúvassa a felületet megközelítőleg fémtisztára. Távolítsa el a port. Tisztítsa le Loctite® 7063-mal
3. Keverje ki és használja a Loctite® 7221 kémiaileg ellenálló bevonatot a csapágyház belsejében, legalább 0,5 mm vastagságban, két rétegben. A második réteget akkor vigye fel, ha az első már gélesedett

2. MEGOLDÁS

- Az olyan alkatrészeknél ahol ismertek a specifikus szivárgási pontok, használjon Loctite® 290 kapilláraktív csavarrögzítőt

Lépések:

1. Tisztítsa meg a felületet
2. Szárítsa meg
3. Kenje fel a Loctite® 290 csavarrögzítőt
4. Hagyja kikeményedni

EREDMÉNYEK

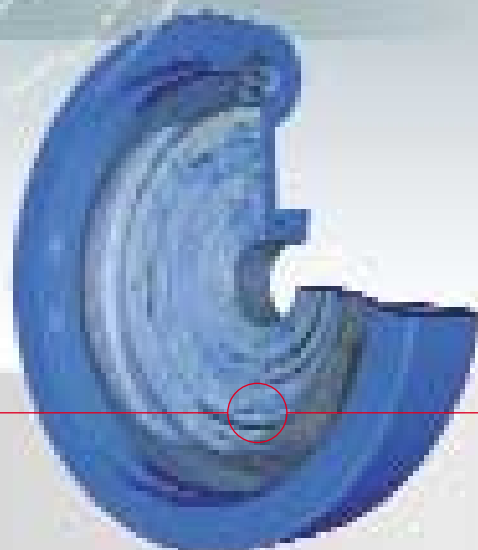
- A szivárgásos olajvesztés megszüntetése
- Csökkentett olajfogyasztás
- Kevesebb szennyezés





Szivattyúház / járókerék kopás

FELADAT



A szivattyúház és a járókerék kopott részeinek felújítása

Ok:

- A szivattyúházak és járókerekek abrazív közegek hatásának, kavitációnak és kémiai reakcióknak vannak kitéve. Ezek mindegyike erodálhatja a szivattyú belső részeit
- A leggyakoribb kopásnak kitett részek a belépőélek, kopógyűrű ülékek, a járókerék lapát csúcsai és a csigaház belseje
- A ház és a járókerék kopása jellemzően a következő 4 kategóriába esik:
 1. Enyhe abrazív kopás, könnyű szuszpenziók szivattyúzásakor
 2. Súlyos házkopás szilárd anyagok szivattyúzásánál illetve kavitáció esetén
 3. Kémiai reakciók
 4. A járókerék és a ház egyes részeinek kopása



1. MEGOLDÁS

- Enyhe felületi kopás illetve a ház és a járókerék kopott részeinek javítása. Használjon Loctite® 3478 Superior Metal fémjavítót vagy Loctite® Nordbak® 7222 kopásálló gittet elkopott belépőélek, kopógyűrű ülékek, járókerék lapátcsúcsok vagy egyéb helyek javításához a házban. Vonja be a felületet Loctite® Nordbak® 7227 vagy 7228 ecsetelhető kerámiával

- Használja a Loctite® Nordbak® 7227 és 7228 ecsetelhető kerámiát, amely magasfényű, alacsony súrlódású felületet ad, elősegítve a szivattyú leghatékonyabb működését
- Használja a Loctite® 3478 Superior Metal fémjavítót az elhasználódott felületeken, ahol forgácsolásra van szükség a kívánt méretek eléréséhez
- Használja a Loctite® Nordbak® 7222 kopásálló gittet az elhasználódott felületek felújításához olyan helyeken, ahol a kavitáció és kopás állandóan jelen van. Ez a termék nem forgácsolható

Lépések:

1. Távolítsa el a látható és láthatatlan szennyeződéseket Loctite® 7063 Tisztító- és Zsírtalanítószerszerrel
2. Homokfúvassa a felületeket közel fémtisztára. Távolítsa el a port. Használja a Loctite® 7063 Tisztító- és Zsírtalanítószert
3. Építse újra a felületet Loctite® 3478 Superior Metal termékkel vagy Loctite® Nordbak® 7222 kopásálló kittal. Keverje össze és vigye fel a terméket a műszaki leírás alapján
4. Vigyen fel egy réteg Loctite® Nordbak® 7228 fehér színű ecsetelhető kerámiát. Ha elérte a gélállapotot, vigyen föl még egy réteg Loctite® Nordbak® 7227-et amíg minimum 0,5 mm rétegvastagságot nem kap

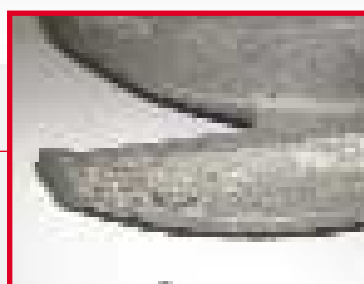
Megjegyzés: a különböző színek a későbbi kopás nyomonkövethetőségét teszik lehetővé

Megjegyzés: Használjon Loctite® Nordbak® 7232 Nagy hőállóságú kopásálló gittet és Loctite® Nordbak® 7234 Nagy hőállóságú kerámiatöltésű epoxit 205 °C száraz üzemi hőmérsékletig.

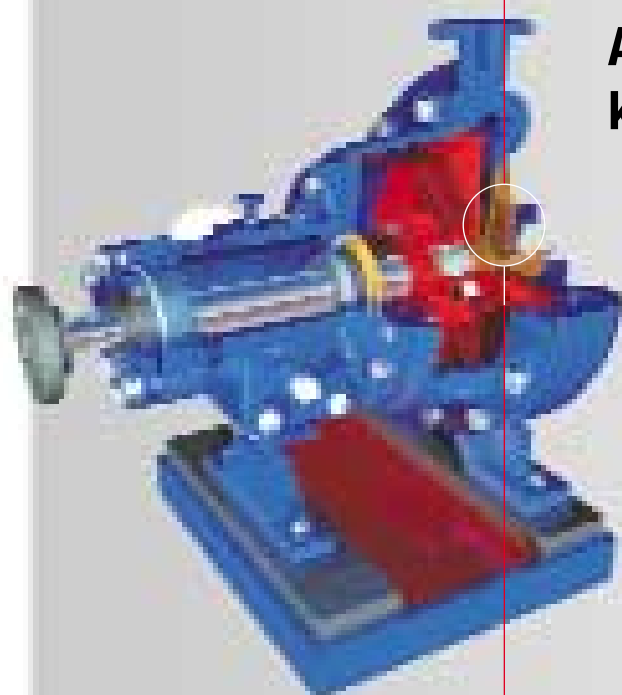


Szivattyúház / járókerék kopás

FELADAT



A szivattyúház és a járókerék kopott részeinek felújítása



2. MEGOLDÁS

Vegyri reakciók okozta károk javítása védőbevonattal. Vonja be a házat és a járókereket Loctite® Nordbak® 7221 Kémiaileg ellenálló bevonattal

- Megvédi az alkatrészeket erősen reaktív környezetben

Lépések:

1. Távolítsa el a látható és nem látható szennyeződések Loctite® 7063-mal
2. Homokfúvassa a felületeket közel fémtisztára. Távolítsa el a port Loctite® 7063-mal
3. Keverje ki és vigye föl a Loctite® Nordbak® 7221 Kémiaileg ellenálló bevonatot min. 0,5 mm vastagon 2 rétegben
Vigye fel a második réteget a gélesedési idő elteltével

3. MEGOLDÁS

A súlyos felületi kopások javítása a házon. Építse újra a házat Loctite® Nordbak® 7218, 7219, 7230, 7226 vagy 7229 kopásálló anyaggal

- Konzultáljon egy Henkel Műszaki Tanácsadóval a helyes termékválasztást illetően

Lépések:

1. Távolítsa el a látható és nem látható szennyeződések Loctite® 7063 tisztító és zsirtalanítóval
2. Homokfúvassa a felületeket közel fémtisztára. Távolítsa el a port Loctite® 7063-mal
3. Keverje ki és használja a Loctite® Nordbak® 7227, 7228 vagy 7234 kerámiatöltésű epoxit a csomagoláson lévő utasításoknak megfelelően
4. Vigyen fel egy végső réteg Loctite® Nordbak® 7227, 7228 vagy 7234 kerámiatöltésű epoxiból. A gélesedési idő elteltével vigyen fel egy második réteget is a 0,5 mm minimális rétegvastagág és egy alacsony sűrűdésű felület elérése érdekében

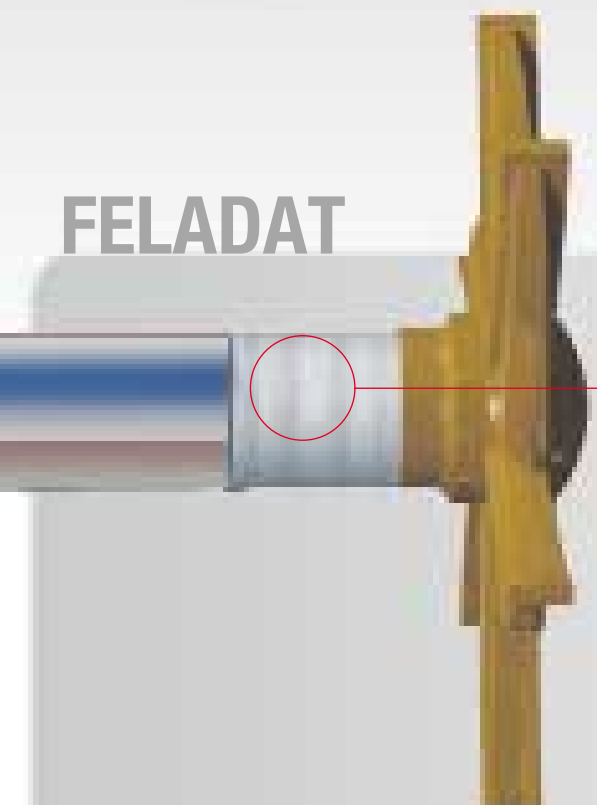
EREDMÉNYEK

- Csökkent alkatrészfogyasztás a szivattyúházak megmentésével és élettartamuk megnövelésével
- A házak védelme a kémiai behatásokkal szemben
- A szivattyúk leghatékonyabb üzemállapotához közeli működés biztosítása





FELADAT



A kopott tengely felújítása

Ok:

- A tömítések okozta kopás a tengely felületén jellemzően az állandó nyomás és koptatás eredménye
- Idővel az olajtömítések hornyokat marnak a tengelybe
- Az elégtelen vízkenés a tömítések felmelegedését okozhatja, amelynek következménye a tengely súlyos megkopása



MEGOLDÁS

• Újítsa fel a tengelyeket a Loctite® 3478 Superior metal fémjavítóval

- A Loctite® 3478 Superior Metal egy nagy nyomószilárdságú epoxi, amely nem rozsdásodik

Lépések:

1. A javítások elvégzéséhez a tengelyen lévő kopásokat egyenlítse ki esztergapadon min. 0,75 mm-re. Hagyja meg érdesnek a felületet
2. Tisztítsa meg a tengelyt Loctite® 7063-mal
3. Keverje össze a terméket a csomagoláson lévő utasításoknak megfelelően
4. Amíg a tengely forog az esztergapadon, vigyen föl rá a Loctite® 3478 Superior Metal fémjavítóból. Nyomja a kenőlapot a tengelyhez, hogy ne maradjanak levegőbuborékok
5. A kikeményedett terméket esztergálja az eredeti átmérőre

Megjegyzés: Rövid idejű sürgősségi javításhoz – perselyezés esetén – használjon Loctite® 648 terméket.

EREDMÉNYEK

- Gyors visszaállás az üzemszerű működésbe
- Csökkent alkatrészfogyás
- Megnövelt tengelyélettartam





FELADAT



A kiverődött reteszhoronyok javítása

Ok:

- A tengely rezgései és a külső erők befolyásolják a retesz stabilitását. Idővel ez az instabilitás a reteszhorony kiverődéséhez vezet



MEGOLDÁS



• A Loctite® 660 Quick Metal termék használata egyenesen a reteszhoronyban

- A Loctite® 660 Quick Metal egy sűrű anyag nagy üregek kitöltésére 0,25 mm-ig. A 0,25 mm-nél nagyobb üregek kitöltéséhez használja a Loctite® 3478 Superior Metal fémjavítót

Lépések:

1. Ha a reteszhorony kiverődés súlyos, hézagolólemezek alkalmazása válhat szükségessé mindkét oldalon
2. Vigyen fel Loctite® 7649 aktivátort az egyik oldalra
3. Kenje a Loctite® 660 Quick metal terméket a horonyba
4. Nyomja az új reteszt a horonyba és a szerkezetet felújította anélkül, hogy szét kellett volna szerelnie a szivattyút

Megjegyzés: Ha a reteszhorony kiverődés súlyos, hézagolólemezek használata lehet szükséges mindkét oldalon a Loctite® 660 Quick Metal használata mellett.

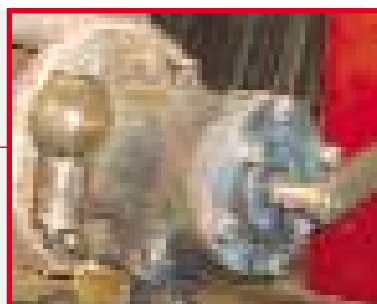
EREDMÉNYEK

- Biztos illeszkedés a horonyban
- Az ismételt kiverődés megakadályozása





FELADAT



A külső alkatrészek korróziójának megakadályozása

Ok:

- A külső alkatrészek a magas hőmérsékletek, extrém hőmérsékletváltozások, vegyi anyagok és a nedvesség miatt korrodálódnak



MEGOLDÁS

Loctite® Nordbak® 7221 Kémiaileg ellenálló bevonat

- Eredetileg bányászati berendezések kénsav elleni védelmére lett kifejlesztve
- Agresszív vegyi közegeknek kiválóan ellenálló bevonatokat ad a szivattyú különböző alkatrészein

Lépések:

1. Távolítsa el a látható és nem látható szennyeződések Loctite® 7063-mal
2. Homokfúvassa a felületet közel fémtisztára. Távolítsa el a port Loctite® 7063-mal
3. Keverje ki és használja a Loctite® Nordbak® 7221 bevonatot a csomagoláson lévő utasításoknak megfelelően, min. 0,5 mm vastagságban 2 rétegben. Vigyen föl egy második réteget, a gélesedési idő elteltével

EREDMÉNYEK

- Megnövelt élettartam
- Csökkentett alkatrészfogyasztás
- Megnövekedett megbízhatóság





SZIVATTYÚ ÖSSZEÁLLÍTÁS

ALKALMAZÁSOK	LOCTITE® MEGOLDÁSOK	ELŐNYÖK	KISZERELÉS	IDH SZÁM	OLDAL
CSAPÁGFEDÉL ÉS CSAPÁGHÁZ					
Menetes kötések	Loctite® 572 Menettömítő Loctite® 577 Menettömítő	Oldószerálló Szétszerelhető	50 ml 50 ml	231115 149314	8
Olajtömítések	Loctite® 243 Csavarrögztető Loctite® 248 Közepes szilárdságú csavarrögztető	Közepes szilárdság, olajálló, primer nélküli Félkemény, közepes szilárdság	50 ml 19 g stick	149327	10
O-gyűrűk	Loctite® 8104 Élelmiszeripari minősítésű szilikon zsír Loctite® 8104 Élelmiszeripari minősítésű szilikon zsír	NLGI 2, NSF H1 NLGI 2, GC-LB, NSF H1, szintetikus PAO	6 x 1 l 12 x 75 ml	142546 142550	12
Csapágyfedél csavarok	Loctite® 8023 Tengeri minősítésű berágódásgátló	Fémmentes, vízkimosódással szemben ellenálló	454 g	504618	14
Csapágyak	Loctite® 641 Rögztető	Sajtoló és csúszó illesztés, kis szilárdság, olajálló	50 ml	149309	16
KÖZGYŰRŰ					
Olajtömítés	Loctite® 243 Csavarrögztető Loctite® 248 Közepes szilárdságú csavarrögztető	Közepes szilárdságú, olajálló, primer nélküli Félkemény, közepes szilárdságú	50 ml 19 g stift	149327 540478	18
Tájolócsapok	Loctite® 8023 Tengeri minősítésű berágódásgátló	Fémmentes, vízkimosódással szemben ellenálló	454 g	504618	20
Felületföldítés	Loctite® 518 Felületföldítő	Általános felhasználású, 0,25 mm-es rész méretig	50 ml	149316	22
Közgyűrű csavarok	Loctite® 243 Csavarrögztető Loctite® 248 Közepes szilárdságú csavarrögztető	Közepes szilárdságú, olajálló, primer nélküli Félkemény, közepes szilárdságú	50 ml 19 g stift	149327 540478	24
TÖMSZELENCE ÖSSZESZERELÉS					
Tömszelence csavarok	Loctite® 8023 Tengeri minősítésű berágódásgátló	Fémmentes, vízkimosódással szemben ellenálló	454 g	504618	26
Tömszelence csavarok	Loctite® 2701 Csavarrögztető	Nagy szilárdságú, primer nélküli	50 ml	135281	28
Öblítő csatlakozások	Loctite® 572 Menettömítő Loctite® 577 Menettömítő	Nagy hőállóságú, oldószerálló Szétszerelhető	50 ml 50 ml	231115 149314	30
SZIVATTYÚHÁZ					
Tömszelence	Loctite® 8023 Tengeri minősítésű berágódásgátló	Fémmentes, vízkimosódással szemben ellenálló	454 g	504618	32
Felületföldítés	Loctite® 518 Felületföldítő Loctite® 5922 Felületföldítő	Általános felhasználású, 0,25 mm-es résig Növeli a vágott tömítések megbízhatóságát	50 ml 60 ml	149316 142274	34
Szivattyúház csavarok	Loctite® 243 Csavarrögztető	Közepes szilárdságú, olajálló, primer nélküli	50 ml	149327	36
JÁRÓKERÉK					
Tengely és járókerék menetek	Loctite® 8023 Tengeri minősítésű berágódásgátló	Fémmentes, vízkimosódással szemben ellenálló	454 g	504618	38
RETESZHORONY / RETESZ					
Megelőzi a reteszhorony kopását	Loctite® 243 Csavarrögztető	Közepes szilárdságú, olajálló	50 ml	149327	40

SZIVATTYÚ ÖSSZEÁLLÍTÁS

ALKALMAZÁSOK	LOCTITE® MEGOLDÁSOK	ELŐNYÖK	KISZERELÉS	IDH SZÁM	OLDAL
TENGELYKAPCSOLÓ					
Tengelykapcsoló	Loctite® 222 Csavarrögztető Loctite® 243 Csavarrögztető	Kis szilárdságú, kis csavarokhoz Közepes szilárdságú, olajálló	50 ml 50 ml	149322 149327	44
SZIVATTYÚBAK RÖGZÍTÉS					
Rögztetőcsavarok	Loctite® 290 Csavarrögztető Loctite® 2701 Csavarrögztető	Kapilláráktív utólagos szereléshez Nagy szilárdságú	50 ml 50 ml	149334 135281	46

SZIVATTYÚ JAVÍTÁS

ALKALMAZÁSOK	LOCTITE® MEGOLDÁSOK	ELŐNYÖK	KISZERELÉS	IDH SZÁM	OLDAL
OLAJSZIVÁRGÁS					
Porozitás tömítés	Loctite® 290 Csavarrögztető Loctite® Nordbak® 7221 Kémiaileg ellenálló bevonat	Kapilláráktív utólagos szereléshez Véd a vegyi hatásokkal szemben	50 ml 5 kg	149334	48
SZIVATTYÚHÁZ / JÁRÓKERÉK KOPÁS					
Kopás	Loctite® 3478 Superior Metal Loctite® Nordbak® 7222 Kopásálló gitt Loctite® Nordbak® 7218 Kopásálló termék Loctite® Nordbak® 7219 Nagy ütészállóságú kopásálló termék Loctite® Nordbak® 7221 Kémiaileg ellenálló bevonat Loctite® Nordbak® 7226 Pneumatikus kopás Loctite® Nordbak® 7227 Ecsetelhető szürke kerámia Loctite® Nordbak® 7228 Ecsetelhető fehér kerámia Loctite® Nordbak® 7229 Nagy hőállóságú pneumatikus kopás ellen Loctite® Nordbak® 7230 Nagy hőállóságú kopásálló termék Loctite® Nordbak® 7234 Nagy hőállóságú ecsetelhető kerámia	Ferroszilícium töltésű javító epoxi Kerámiatöltésű kitöltő epoxi Simítható, nagy kerámia szemcsék Kopás-és ütészálló Véd a vegyi hatásokkal szemben Véd az apró szemcsék okozta kopás ellen Egyenletes, korrózióvédő bevonat Egyenletes, korrózióvédő bevonat Védelem 230 °C-ig Védelem 230 °C-ig Védelem 205 °C-ig	1,4 kg 1 kg 5 kg 1 kg 1 kg 10 kg 10 kg 1 kg	735862 255891	50
TENGELYKOPÁS					
Kopás	Loctite® 3478 Superior Metal	Ferroszilícium töltésű javító epoxi			54
RETESZHORONY KOPÁS					
Kopás	Loctite® 660 Quick Metal rögztető	Sajtoló illesztés javító	12 x 50 ml	149315	56
KORRÓZIÓ					
Korrózió	Loctite® Nordbak® 7221 Kémiaileg ellenálló bevonat	Véd a vegyi hatásokkal szemben	5 kg		58

KIEGÉSZÍTŐ TERMÉKEK*

LOCTITE® MEGOLDÁSOK	ELŐNYÖK	KISZERELÉS	IDH SZÁM
CSAVARRÖGZÍTÉS			
Loctite® 262 Csavarrögztő	Közepes és nagy szilárdság közötti	50 ml	149329
Loctite® 268 Nagy szilárdságú csavarrögztő	Félkemény, nagy szilárdságú	19 g stift	540908
CSŐ-ÉS MENETTÖMÍTÉS			
Loctite® 561 Menettömítő	Félkemény, szétszerelhető	19 g stift	540914
FELÜLETTÖMÍTÉS			
Loctite® 534 Tömítés pozícionáló	Félkemény	19 g stift	705075
Loctite® 548 Felületömítő	Félkemény	18 g stift	704920
Loctite® 574 Felületömítő	Gyorsan kikeményedő, 0,25 mm-es résig	50 ml	142616
Loctite® 5910 Quick Gasket	Nagy tapadás, résméret nagyobb mint 0,25 mm	300 ml	728771
RÖGZÍTŐ			
Loctite® 603 Rögzítő, Nagy szilárdságú	Sajtoló illesztéshez, olajálló	50 ml	149311
Loctite® 620 Rögzítő,	Csúszó illesztéshez, nagy hőállóságú	50 ml	149319
Loctite® 668 Rögzítő, Közepes szilárdságú	Félkemény, csúszó illesztéshez, nagy hőállóságú	19 g stift	705053
SZERKEZETI RAGASZTÁS			
Loctite® 330 MULTI-BOND®	Általános felhasználású, nincs szükség keverésre	50/18 ml	195792
Loctite® Hysol® 3430 A&B	Gyorsan kikeményedő, nagy szilárdságú	2 x 24 ml	242865
Loctite® Hysol® 3450 A&B	Könnyen adagolható	2 x 25 ml	486355
KENÉS – OLAJ- ÉS SZÁRAZFILMKENÉS			
Loctite® 8201 Five Way Spray	Kizárja a nedvességet és korróziógátló	12 x 400 ml	458642

*További információkért, felhasználási javaslatokért kérjük lépjen kapcsolatba a helyi Henkel műszaki osztályával.

LOCTITE® MEGOLDÁSOK	ELŐNYÖK	KISZERELÉS	IDH SZÁM
KENÉS – ZSÍROK			
Loctite® 8040 Fagyaszt és meglazít	Meglazítja a berágódott alkatrészeket	400 ml	760225
Loctite® 8106 Általános felhasználású zsír	Általános felhasználású kenőanyag	400 ml	142543
KENÉS – BERÁGÓDÁS MEGELŐZÉSE			
Loctite® 8008 C5-A® Rézbázisú berágódásgátló	Általános felhasználású 980 °C-ig	454 g	503147
Loctite® 8009 Nagy teherbírású berágódásgátló	Fémmentes, nagy kenőképességű	454 g	504219
Loctite® 8013 N-7000 Nagy tisztaságú berágódásgátló	Fémmentes, atomerőművi felhasználásra	454 g	504588
Loctite® 8014 Élelmiszeripari minősítésű berágódásgátló	NSF jóváhagyású, 400 °C-ig	907 g	505467
Loctite® 8060 Alumínium berágódásgátló	Félkemény, általános felhasználású	20 g stift	525113
Loctite® 8065 C5-A® Rézbázisú berágódásgátló	Félkemény, általános felhasználású	20 g stift	525380
Loctite® 8150 Alumínium berágódásgátló	Általános felhasználású, 900 °C-ig	500 g	303147
Loctite® 8151 Alumínium berágódásgátló	Általános felhasználású, 900 °C-ig	400 ml	303136
AKTIVÁTOR			
Loctite® 7649 Aktivátor	Anaerob aktivátor	150 ml	149321
FÉMTÖLTÉSŰ ANYAGOK			
Loctite® Hysol® 3471 A&B	Fémtöltésű javító epoxi	500 g	229176
TISZTÍTÁS			
Loctite® 7063Tisztító és zsirtalanító	Általános felhasználású tisztító	400 ml	458648
Loctite® 7200 Tömítéseltávolító	Tömítéseltávolító	400 ml	458654
Loctite® 7840 Tisztító és zsirtalanító (Biológiailag lebomló)	Általános felhasználású, környezetbarát	12 x 750 ml	235330
Loctite® 7850 Kéztisztító	Habkövet tartalmazó kéztisztító	12 x 400 ml	215470



Az adatok csak tájékoztató jellegűek. Kérjük lépjen kapcsolatba a Henkel műszaki szaktanácsadóival a termékek további specifikációival kapcsolatban.

Henkel Magyarország Kft.
Henkel Technológiák
Loctite Divízió
H-1113 Budapest
Dávid Ferenc u. 6.
Tel. (06-1) 372-5677
Fax (06-1) 372-5678
loctite.hu@hu.henkel.com

www.loctite.hu

© designates a trademark of Henkel KGaA or its affiliates, registered in Germany and elsewhere © Henkel KGaA, 2005