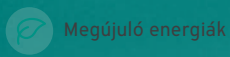




Fűtés



Hűtés



Megújuló energiák

Termékkatalógus 2022



Vaillant Otthonom kényelme




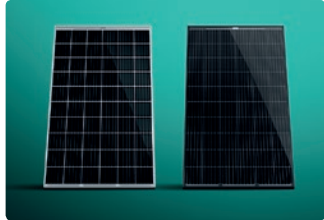
aroTHERM plus hőszivattyú

Évtizedekre szóló döntés.

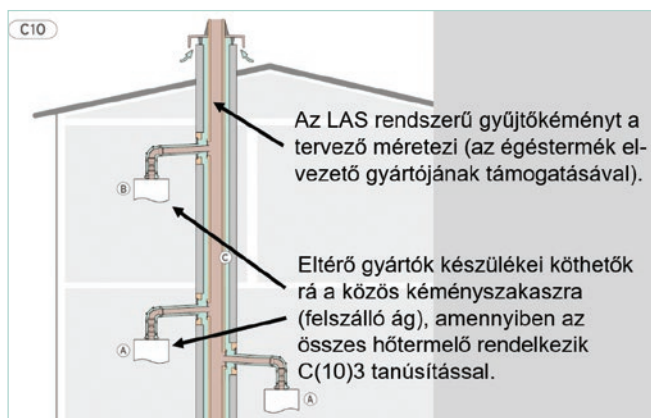


| | | | | |
|-----|--|-----|---|---------------------------------|
| 1. | Elektromos fűtőkészülékek eloMENT, eloBLOCK Tartozékok | 3 |  | Elektromos fűtőkészülékek |
| 2. | Hagyományos működésű fali gázkészülék atmoTEC plus Tartozékok | 9 |  | Atmoszférikus fali hőtermelő |
| 3. | Kondenzációs hőtermelők ecoTEC exclusive & plus IoniDetect, ecoTEC pro, ecoTEC pure, ecoCOMPACT, auroCOMPACT Tartozékok, égéstermék-elvezető rendszerek | 15 |  | Kondenzációs hőtermelők |
| 4. | Kondenzációs állókazánok ecoCRAFT exclusive Tartozékok | 119 |  | Kondenzációs állókazánok |
| 5. | Tároló rendszerű vízmelegítők uniSTOR, actoSTOR Tartozékok | 131 |  | Tárolós vízmelegítők |
| 6. | Hőszivattyúk flexoTHERM exclusive, flexoTHERM exclusive, geoTHERM perform, aroTHERM plus, aroTHERM split Tartozékok | 147 |  | Hőszivattyúk |
| 7. | Szabályozók sensoCOMFORT, multiMATIC, auroMATIC, sensoHOME Tartozékok | 233 |  | Szabályozók |
| 8. | Átfolyós vízmelegítők miniVED, electronicVED plus & pro, atmoMAG, turboMAG plus Tartozékok, égéstermék-elvezető rendszerek | 253 |  | Átfolyós vízmelegítők |
| 9. | Szolárrendszerek auroTHERM, auroSTEP plus, auroFLOW plus, allSTOR Tartozékok | 283 |  | Szolár- rendszerek |
| 10. | Napelemes rendszerek auroPOWER VPV P, auroPOWER VPV I Tartozékok | 325 |  | Napelemes rendszerek |
| 11. | Légkondicionáló berendezések climaVAIR exclusive Tartozékok | 341 |  | Légkondicionáló berendezések |
| 12. | Lakásszellőztetés recoVAIR, recoVAIR VAR 60 Tartozékok | 349 |  | Lakásszellőztető rendszerek |

A legfontosabb újdonságok áttekintése

| | |
|--|---|
| <p>Kondenzációs hőtermelők (3. fejezet)</p> <p>ecoTEC plus IoniDetect fűtő, kombi és beépített tárolós készülékek</p> <ul style="list-style-type: none"> - Elektronikus gáz/levegő arányszabályozással - Ionizációs égésszabályozás (IoniDetect) - Háttérvilágított, grafikus kijelző és érintőgombos kezelőfelület - A készülékkel együtt tanúsított levegő/égéstermék-elvezető rendszer <p>Égéstermék-elvezető rendszerek gyűjtőkéményekhez</p> <ul style="list-style-type: none"> - Szintenként egy bekötéssel - Szintenként kettő bekötéssel - Szintenként egy bekötéssel, homlokzaton elvezetve - Szintenként egy bekötéssel, más gyártó termékével (C₍₁₀₎₃ rendszerek) |  |
| <p>Hőszivattyúk (6. fejezet)</p> <p>geoTHERM perform talajhő/víz hőszivattyú a nagyobb hőszükségletek számára, egészen 77,5 kW-ig (kaskád kialakításban 624 kW-ig)</p> <ul style="list-style-type: none"> - Akár 65°C-os maximális fűtési előremenő hőmérséklet - Robosztus Scroll kompresszor - 8 db hőtermelő kaskád-kapcsolási lehetősége - Alkalmas passzív hűtési üzemre is |  |
| <p>Szabályozók (7. fejezet)</p> <p>sensoCOMFORT 720(f)/2 érintőgombos rendszerszabályozó, grafikus TFT kijelzővel és az alábbi új funkciókkal:</p> <ul style="list-style-type: none"> - Maximális előfűtési idő beállítási lehetősége - Definiálható a kaskád HMV készítés üzemmódja - Fűtési/hűtési üzem átkapcsolási lehetősége külső jel segítségével - Továbbfejlesztett Installációs asszisztens <p>sensoHOME 380(f)/2 szoftver-módosítással biztosított további, komfortot növelő funkciók.</p> |  |
| <p>Napelemes rendszerek (10. fejezet)</p> <p>auroPOWER VPV P napelemek nagyobb teljesítménnyel és versenyképesebb áron</p> <ul style="list-style-type: none"> - Monokristályos modulok - 325 és 385 Wp legnagyobb teljesítmény - Kibővített opcionális tartozék-kínálat |  |

A C₍₁₀₎₃ rendszer elvi felépítése:



! Az ecoTEC IoniDetect .../1-x készülékek jelenleg nem alkalmazhatók túlnyomásos üzemű LAS gyűjtőkémény rendszerekben.

Alkalmazható ecoTEC pure készülékek:

- VU 246/7-2 (H-INT II)
- VUW 236/7-2 (H-INT II)
- VUW 286/7-2 (H-INT II)

Alkalmazható ecoTEC pro készülékek:

- VU 146/5-3 (H-INT II)
- VU 246/5-3 (H-INT II)
- VUW 236/5-3 (H-INT II)
- VUW 286/5-3 (H-INT II)

eloMENT • eloBLOCK

Elektromos fűtőkészülékek



 **Vaillant** Otthonom kényelme



Elektromos helyiségfűtő készülék

eloMENT VER 75/5 - VER 250/5



Főbb jellemzők

- Az időprogrammal (napi/heti program) ellátott elektronikus szabályozásnak köszönhetően energia-hatékony hőkomfort adaptív indítási funkcióval és ablaknyitás-felismeréssel
- A készülék egyszerűen beállítható a háttérvilágított, digitális kezelőfelületen
- Fagyvédelmi funkció
- ErP ready
- Elsősorban fürdőszobák, hobby vagy hosszabb tartózkodásra nem szolgáló helyiségek fűtésére javasoljuk, de lakótérben is használható

A termék felszereltsége

- Elektronikus helyiség-hőmérséklet szabályozás (hőfok-beállítási tartomány 5-30°C között) napi- és heti programmal
- Adaptív indítási funkció (szabályozás a felfűtési időpont alapján)
- Ablak-nyitás felismerés
- Freccsenő víz elleni védelem (IP 24) és védőszigetelés
- Bekötő kábellel ellátott hálózati csatlakozó-dugó (kivéve a VER 250/5 készüléket, mert ott csak a bekötő kábel a gyári tartozék)
- Főkapcsoló és túlmelegedés elleni védelem

Az elektromos hálózattal szemben támasztott követelmények:

- VER 75/5 ... VER 200/5: földelt, legalább 10 A-es megszakítóval biztosított 230 V-os hálózat
- VER 250/5: földelt, legalább 16 A-es megszakítóval biztosított 230 V-os hálózat

Szállítási terjedelem

- eloMENT VER ../5 elektromos fali helyiségfűtő
- Készüléktartó
- Kezelési- és szerelési útmutató, termék adatlap

Tudnivaló!

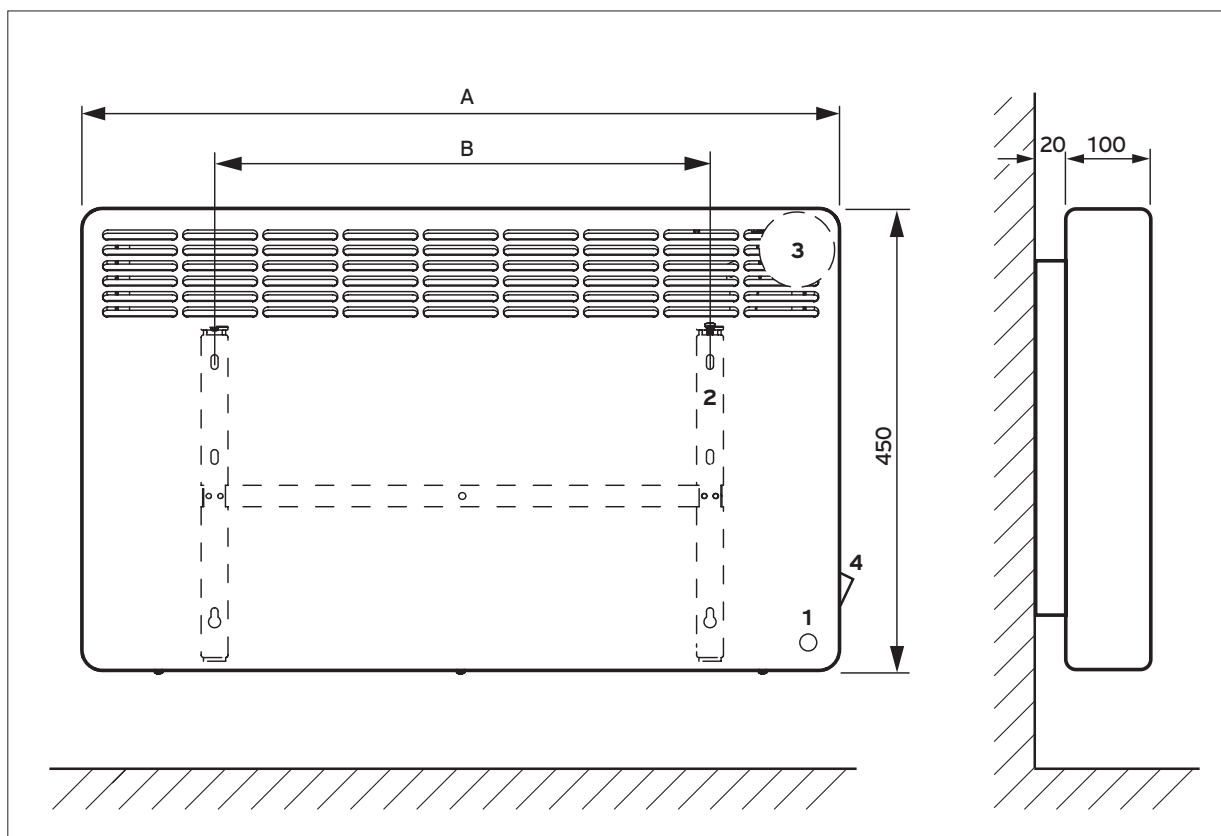
A termék elhelyezése során vegye figyelembe a szerelési útmutatóban megadott minimális oldaltávolságokat. Éghető tárgyakat tilos a terméken szárítani!

| Megnevezés | VER 75/5 | VER 100/5 | VER 150/5 | VER 200/5 | VER 250/5 |
|----------------|--|------------|------------|------------|------------|
| Rendelési szám | 0010023955 | 0010023956 | 0010023957 | 0010023958 | 0010023959 |
| Nettó listaár | lásd: www.vaillant.hu | | | | |

| Műszaki adatok | Mértékegység | VER 75/5 | VER 100/5 | VER 150/5 | VER 200/5 | VER 250/5 |
|--|--------------|--|-----------------|-----------------|-----------------|-----------------|
| Fűtési teljesítmény | kW | 0,75 | 1,0 | 1,5 | 2,0 | 2,5 |
| Tápfeszültség Elektromos bekötés Védelmi osztály | | 230V/50 Hz Villásdugó (kivéve a 2,5 kW-os készülék esetén) IP 24 | | | | |
| Magasság / szélesség / mélység | mm | 450/426/ 100 | 450/426/ 100 | 450/582/ 100 | 450/738/ 100 | 450/894/ 100 |
| Tömeg | kg | 4,6 | 4,6 | 6,0 | 7,7 | 9,2 |

Befoglaló méretek és a csatlakozások elhelyezkedése

VER 75/5 - VER 250/5



| Készüléktípus | A | B |
|---------------|-----|-----|
| VER 75/5 | 426 | 179 |
| VER 100/5 | 426 | 179 |
| VER 150/5 | 582 | 335 |
| VER 200/5 | 738 | 491 |
| VER 250/5 | 894 | 657 |

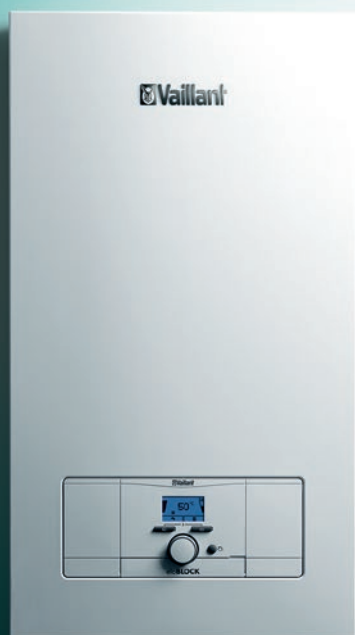
Méretek mm-ben

- 1 Kábelátvezető a csatlakozó kábel számára (1 m; villásdugóval, kivéve VER 250/5)
- 2 Készüléktartó
- 3 Elektronikus helyiség hőmérséklet-szabályozó
- 4 Készülék főkapcsoló



Elektromos fali fűtőkészülék

eloBLOCK VE 6/14 - VE 28/14 EU II



Főbb jellemzők

- A kompakt felépítésnek köszönhetően rendkívül gyorsan telepíthető
- Egyszerű kezelés háttér-világított kijelzőn, forgatógomb és 2 db funkciógomb segítségével
- Részterhelés kapcsolások a névleges teljesítmény 1/2 vagy 1/3-val
- Azonos fűtőelem üzemóra szám automatikus átváltással
- Áramkimaradást követő bekapcsolási késleltetés, valamint a kedvezményes tarifa üzemszünete esetén működési tiltás
- A hálózati terhelés csökkentése érdekében a fokozatok közötti kapcsolás késleltetéssel történik
- Beállítható teljesítmény korlát
- A VR 32 B buszcsatoló kártya segítségével bármelyik készülék kaszkád kapcsolásban is működtethető (egészen 7 db egységig)

A termék felszereltsége

- Nagyhatékonyságú szivattyú, digitális fűtési nyomás-szenzor és analóg manométer, 8 literes táglási tartály, biztonsági lefúvató szelep, előremenő hőfokérzékelő, biztonsági hőfokhatároló
- eBUS kommunikációra képes vezérlés. A gazdaságos működés érdekében időjárás-követő szabályozó használatát javasoljuk.
- Digitális információ- és analízis rendszer
- IP 40 védelmi osztály
- 8 literes hőcserélő úrtartalom

Szállítási terjedelem

- eloBLOCK VE .../14 EU II elektromos fali fűtőkészülék
- Készülék tartó konzol
- A felszereléshez szükséges segédanyagok csomagja
- Kezelési- és szerelési útmutató
- Termék adatlap, energiahatékonysági címke

Tudnivaló!

Az eloBLOCK VE 6 és VE 9 típusjelölésű elektromos fali fűtőkészülékek - adott esetben, illetve feltételek mellett - egyfázisú villamos hálózaton is működtethetők (VE 6: 32 A/6 mm²; VE 9: 50 A/10 mm²).

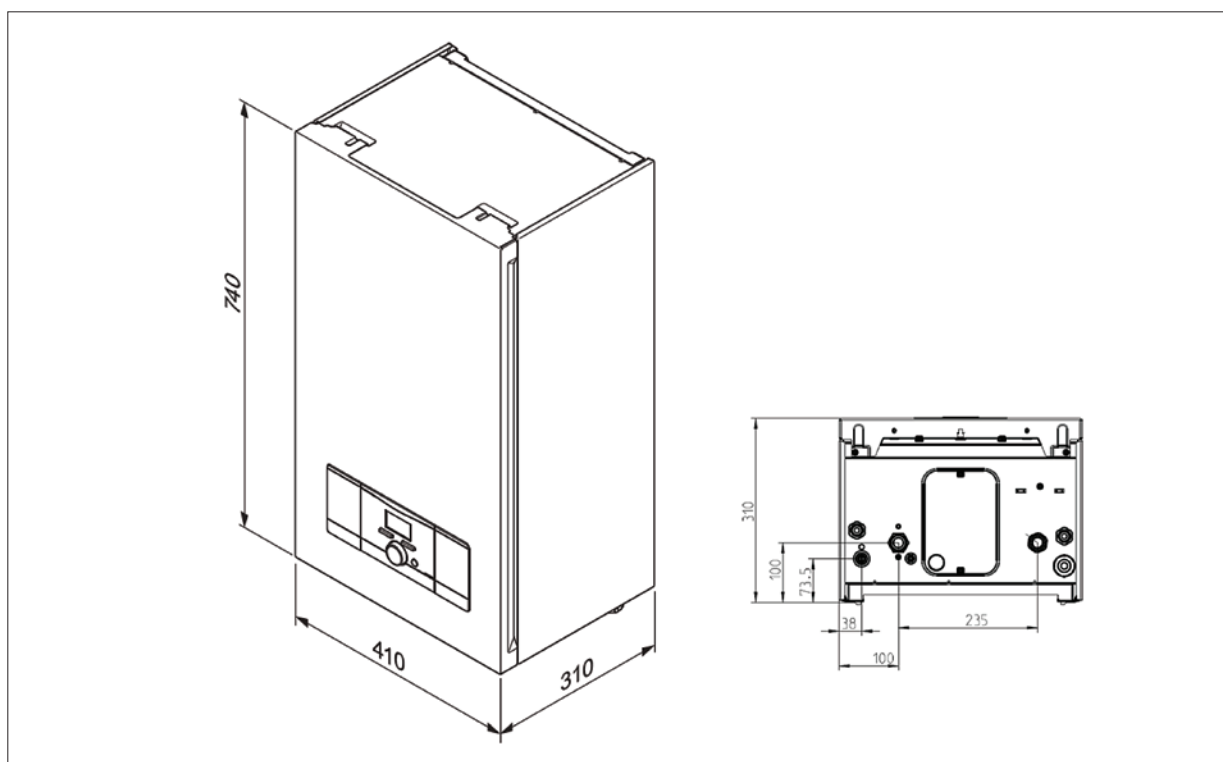
| Megnevezés | VE 6/14 EU II | VE 9/14 EU II | VE 12/14 EU II | VE 14/14 EU II |
|----------------|--|---------------|----------------|----------------|
| Rendelési szám | 0010023682 | 0010023683 | 0010023684 | 0010023685 |
| Nettó listaár | lásd: www.vaillant.hu | | | |

| Megnevezés | VE 18/14 EU II | VE 21/14 EU II | VE 24/14 EU II | VE 28/14 EU II |
|----------------|--|----------------|----------------|----------------|
| Rendelési szám | 0010023686 | 0010023687 | 0010023688 | 0010023689 |
| Nettó listaár | lásd: www.vaillant.hu | | | |

| Műszaki adatok | Mértékegység | VE 6/14 EU II | VE 9/14 EU II | VE 12/14 EU II | VE 14/14 EU II | VE 18/14 EU II | VE 21/14 EU II | VE 24/14 EU II | VE 28/14 EU II |
|---|-----------------|---|---------------|----------------|----------------|----------------|----------------|----------------|----------------|
| Fűtési teljesítmény | kW | 6,0 | 9,0 | 12,0 | 14,0 | 18,0 | 21,0 | 24,0 | 28,0 |
| A helyiségfűt. energiahatékonysági oszt. (A+++ - D) | | | | | | | | | |
| Szezonális energiahatékonyság - fűtés | % | 36 | 36 | 36 | 36 | 36 | 36 | 37 | 37 |
| Teljesítmény-szabályozás Max. elektromos teljesítmény-felvétel 3/N/PE ~400V/50 Hz | kW | Moduláló 6 | Moduláló 9 | Moduláló 12 | Moduláló 14 | Moduláló 18 | Moduláló 21 | Moduláló 24 | Moduláló 28 |
| Feszültség-ellátás Elektromos bekötés | | 400 V/50 Hz Helyszínen biztosított csatlakozó kábellel | | | | | | | |
| Fűtőpatronok száma | db/ kW | 2x3 | 1x3 + 1x6 | 2x6 | 2x7 | 3x6 | 3x7 | 4x6 | 4x7 |
| Kapcsolási fokozat | kW | 1,0 | 1,0 | 2,0 | 2,34 | 2,0 | 2,34 | 2,0 | 2,34 |
| Max. üzemi nyomás a fűtővíz oldalon | bar | 3 | 3 | 3 | 3 | 3 | 3 | 3 | 3 |
| Fűtési hőmérséklet (min/max) | °C | 25/85 | 25/85 | 25/85 | 25/85 | 25/85 | 25/85 | 25/85 | 25/85 |
| Melegvíz-hőmérséklet (min/max) | °C | 35/70 | 35/70 | 35/70 | 35/70 | 35/70 | 35/70 | 35/70 | 35/70 |
| Megszakító áramerőssége | A | 10 | 16 | 20 | 25 | 32 | 40 | 40 | 50 |
| Maximális áramfelvétel | A | 3x9,5 | 3x14 | 3x18,5 | 3x23 | 3x27,5 | 3x32 | 3x36,5 | 3x43 |
| Tápkábel keresztmetszete | mm ² | 1,5 | 2,5 | 2,5 | 4 | 4 | 6 | 6 | 10 |
| Befoglaló méretek (magasság/szélesség/mélység) | mm | 740/410/310 | | | | | | | |
| Saját tömeg | kg | 24,0 | 24,0 | 24,0 | 25,0 | 25,0 | 26,0 | 27,0 | 27,0 |
| Fűtési csatlakozók (előremenő/visszatérő) | | G 3/4 | | | | | | | |

Befoglaló méretek és a csatlakozások elhelyezkedése

eloBLOCK VE 6/14 - VE 28/14 EU II

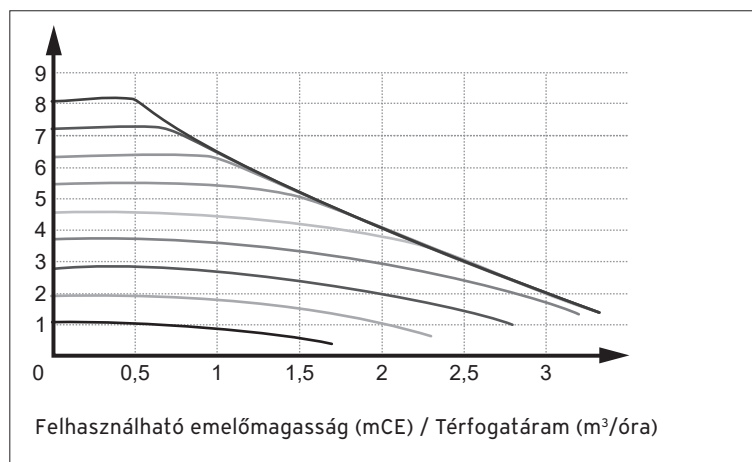


Opcionális tartozékok

eloBLOCK VE ../14 EU II

| Tartozék | Tartozék | Cikkszám |
|---|--|------------|
|  | <p>Melegvíz-tároló csatlakozó készlet eloBLOCK készülékek esetén alkalmazható szett, amely az alábbiakat tartalmazza: VR 10 tároló hőfokérzékelő, csatlakozó kábellel ellátott motoros váltószelep G 3/4, fűtés/HMV bekötő szerelvény.</p> | 0010027587 |
| | <p>Opcionális csatolóártya (VR 40) beépítő készlet eloBLOCK VE ../14 EU II elektromos fűtési hőtermelő és a „2 a 7-ből” multi-funkciós modul (VR 40) alkalmazása esetén használható beépítő készlet. Részei: hosszabbító kábelfa és paneltartó keret.</p> | 0010031757 |
|  | <p>VR 40 multifunkciós kártya („2 a 7-ből”) A VR 40 multifunkciós modul a buszkommunikációra képes eloBLOCK VE készülékek burkolata alá építhető kiegészítő kártya (a 0010031757-es cikkszámú készlettel együtt), amely a következő funkciók közül mindig 2 kimenet működtetésére képes: cirkulációs szivattyú; külső fűtési szivattyú; üzemiállapot- vagy hibajelző lámpa.</p> <p>Tudnivaló: Csak eBUS kommunikációval rendelkező hőtermelők esetén alkalmazható.</p> | 0020017744 |
|  | <p>VR 32 B moduláló buszcsatoló eloBLOCK elektromos fali készülékek kaszkád kapcsolása esetén használható fali modul multiMATIC 700 vagy sensoCOMFORT szabályozókhöz.</p> <p>Tudnivaló: A 2. hőtermelőtől kezdve minden egyes eloBLOCK készülékbe egy VR 32 B modul szükséges (a külső műanyag foglalattal nélkül)</p> | 0020235465 |

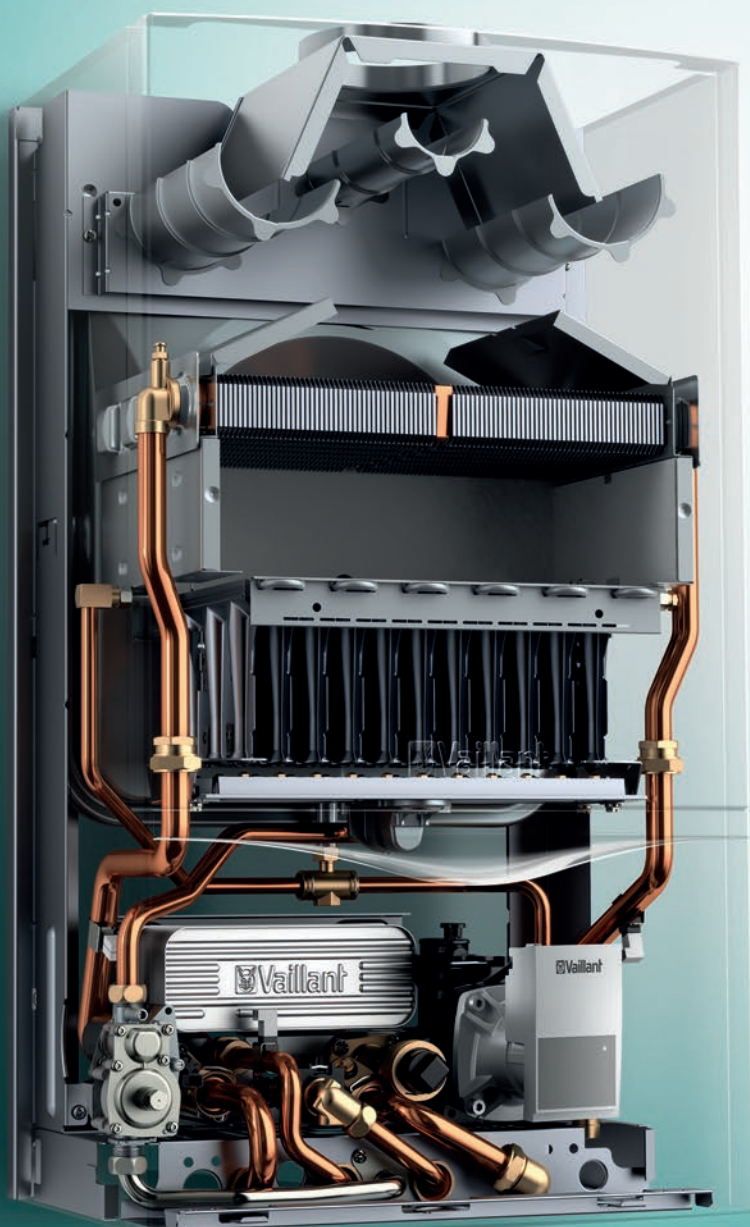
eloBLOCK VE ../14 EU II szivattyú diagram



mCE: vízoszlop méter (1 mbar = 10 mmCE = 100 Pa, kerekített értékekkel)

• atmoTEC plus

Hagyományos működésű fali gázkészülék



Hagyományos működésű fali gázkészülék

atmoTEC plus VUW 194/4-5 (H-HR/HU)



Főbb jellemzők

- Gázüzemű (nyílt égésterű), kombinált fali hőtermelő fűtésre, illetve átfolyó rendszerű melegvíz-készítésre
- Láng-moduláció által szabályozott teljesítmény
- Közvetlen (kifolyó) melegvíz-hőmérséklet szabályozás (külön NTC segítségével)
- Vízszintes kialakítású hidraulikus csatlakozások

Szállítási terjedelem

- atmoTEC plus kéményes kombi gázkészülék
- Készülék tartó konzol, fali papírsablon
- Fűtési karbantartó csapkészlet, hideg vizes bekötő elem elzáró szerelvényt és vízmennyiség beállító csavarral
- Kezelési- és szerelési útmutató

A termék felszereltsége

- Nagyhatékonyságú szivattyú, digitális fűtési nyomás-szenzor, 12 literes táglási tartály, biztonsági lefúvató szelep, automatikus túláram szelep, analóg manométer
- Vízhűtéses, részleges előkeverésű atmoszférikus égő
- Rozsdamentes acélból készült szekunder lemezes hőcserélő

- Háttérvilágított, szimbólumokat használó DIA rendszer készülékállapot, karbantartási és hibajelzéssel, valamint a készülék paramétereinek beállítására
- eBUS kommunikációra alkalmas vezérlőpanel
- Analóg (7-8-9/24 V) és 2-pont szabályozású működésre (3-4-5/230 V) alkalmas sorkapocs a vezérlőpanelen

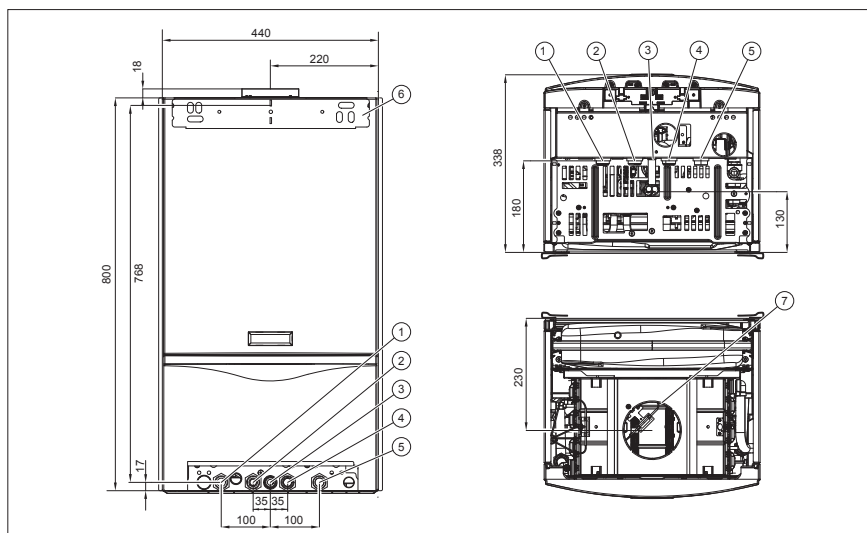
Tudnivaló!

Propángázról történő működtetésre nincs lehetőség! Ez a készülék az EU 813/2013 rendelete szerint csak B1-es telepítési mód esetén alkalmazható, nyílt égésterű fali tüzelőberendezés (használat erre alkalmas társasházi égéstermék elvezető rendszerben).

| Megnevezés | atmoTEC plus VUW 194/4-5 (H-HR/HU) |
|----------------|--|
| Rendelési szám | 0010024482 |
| Nettó listaár | lásd: www.vaillant.hu |

| Műszaki adatok | Mérték-egység | atmoTEC plus VUW 194/4-5 (H-HR/HU) |
|---|-------------------------|---|
| Névleges hőteljesítmény-tartomány (80/60°C) Névleges hőterhelés-tartomány A HMV készítés maximális hőteljesítménye | kW kW kW | 8,0-20,0 8,9-22,2 20,0 |
| A helyiségfűtés energiahatékonysági osztálya (A+++ - D) | | C |
| A melegvíz-készítés energiahatékonysági osztálya (A+ - F) | | B |
| Szezonális energiahatékonyság - fűtés Szezonális energiahatékonyság - meleg víz Deklarált csapolási profil | % % M | 78 62 M |
| Égéstermék hőmérséklet min/max hőteljesítményen Égéstermék tömegáram min/max hőteljesítményen Minimális kéményhuzat igény | °C g/s Pa | 90/150 11,0/13,0 1,5 |
| Felhasználható szivattyú emelőmagasság Névleges fűtővíz tömegáram Fűtési rendszer legnagyobb víznyomása | mbar l/h bar | 250 860 3,0 |
| Meleg víz hőmérséklet beállítási tartomány Csapolható vízmennyiség (ΔT=30K) Maximális csatlakozási hidegvíz nyomás A melegvíz-készítéshez szükséges legkisebb vízmennyiség | °C l/p bar l/p | 30-65 9,6 10,0 1,5 |
| Gázfelhasználás: Csatlakozási gáznyomás (földgáz (G20)) Maximális gázfogyasztás (földgáz, H csoport) Égéshez szükséges frisslevegő-igény | mbar m³/h m³/h | 17,0...25,0 2,35 24,6 |
| Elektromos csatlakozás Legnagyobb elektromos teljesítmény-felvétel Elektromos védettség | V/Hz W | 230/50 50 IPX 4D |
| Hideg/meleg víz csatlakozó Fűtés előremenő/visszatérő csatlakozó Gázoldali csatlakozás Égéstermék csatlakozó | mm ø | G 3/4 (15 x 1.5) G 3/4 (22 x 1.5) G 3/4 (20 x 1.5) 110 |
| A készülék befoglaló méretei: Magasság Szélesség Mélység | mm mm mm | 800 440 338 |
| Saját tömeg, kb. | kg | 44 |





Befoglaló méretek és a csatlakozások elhelyezkedése


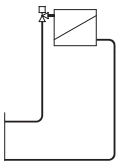


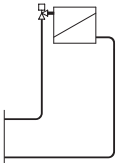


- 1 Fűtési előremenő
- 2 Melegvíz-csatlakozó
- 3 Gázoldali csatlakozó
- 4 Hidegvíz-csatlakozó
- 5 Fűtési visszatérő
- 6 Készülékértartó konzol
- 7 Égéstermék elvezetés csatlakozó

Opcionális tartozékok

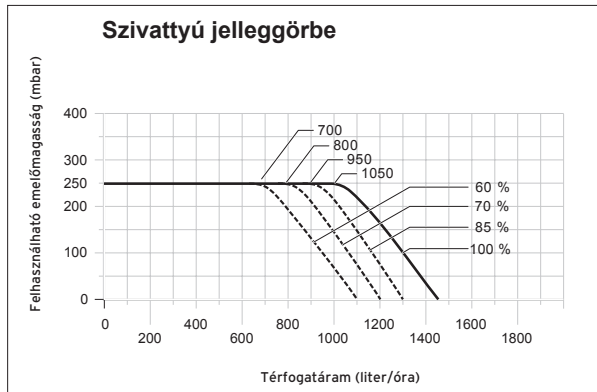
atmoTEC plus VUW 194/4-5 (H-HR/HU)

| Tartozék | Megnevezés | Cikkszám |
|---|--|------------|
|  | <p>Krómozott gázcsap Krómozott szerelvényházú, vétlen nyitás ellen biztosított műanyag elzáró gombbal ellátott, a hazai és európai szabványoknak is megfelelő gyári Vaillant gázcsap. Megengedett hőmérséklet-, illetve nyomás-tartomány: -20 ... + 60°C, valamint 0-5 bar.</p> | 009298 |
|  | <p>VRT 35 Kézi (nyomógombos) vezérlésű, két-pont szabályozású, potenciálmentes vagy 230 V-os névleges feszültséggel működő szobai termosztát háttérvilágított képernyővel és fagyvédelmi funkcióval. - Beállítható hőmérsékleti tartomány: 5-35°C között. - Elektromos védettség: IP30, a bekötéshez két- vagy három-eres kábelt igényel.</p> <p>Különleges jellemzők: - Programóra nélküli helyiséghőmérséklet szabályozó - Háttérvilágítás és égőüzem/fagyvédelem/gyenge elemek szimbólum - Kapcsolási hiszterézis: 0,5 vagy 1 K</p> <p>Alkalmazási lehetőségek: Ez a szabályozó az összes, potenciálmentes (RT) és 3-4-5 csatlakozóval (230 V) ellátott hőtermelő, valamint idegen gyártmányú készülékek esetén használható.</p> | 0020182064 |
|  | <p>sensoROOM pure (VRT 50/2) Kézi (forgatógombos) működtetés, folyamatos szabályozású, 24 V névleges üzemi feszültséggel működő szobai termosztát digitális kijelzővel és fagyvédelmi funkcióval. - Beállítható hőmérséklet tartomány: 5-35°C között - Elektromos védettség: IP 20, a bekötéshez két-eres kábelt igényel (2 x 0,75 ... 1,5 mm²)</p> <p>Különleges jellemzők: - Programóra nélküli, folyamatos lángszabályozásra képes helyiséghőmérséklet szabályozó - Égőüzem/üzemzavar/karbantartási igényjelzés szimbólum</p> <p>Alkalmazási lehetőségek: eBUS kommunikációra képes, elsősorban kombinált üzemű Vaillant gázkészülékek előírt helyiség hőmérséklet alapján történő fűtési üzemének vezérlésére, égő modulációval.</p> | 0010041871 |
|  | <p>VR 40 multifunkciós kártya („2 a 7-ből”) A VR 40 multifunkciós modul az eBUS kommunikációra képes hőtermelők elektromos egységébe építhető kiegészítő kártya, amely 7 funkció közül mindig 2 kimenet működtetésére képes egyszerre, ezek: cirkulációs szivattyú; külső fűtési szivattyú; tároló-töltő szivattyú; külső mágnes-szelep; üzemállapot- vagy hibajelző lámpa; elszívó ventilátor retesz; füstgázcsapantyú visszajelzés.</p> <p>Tudnivaló: Csak eBUS kommunikációval rendelkező hőtermelők esetén alkalmazható.</p> | 0020017744 |

| Tartozék | Megnevezés | Cikkszám |
|---|---|------------|
|   | <p>sensohome VRT 380/2 24 V üzemi feszültség, amelyet a hőtermelő biztosít az eBUS sorkapcson keresztül Védelmi osztály: III; elektromos védelem: IP 20 Csatlakozó vezeték: 0,75...1,5 mm² Áramfelvétel: < 50 mA Magasság/szélesség/mélység: 109 x 175 x 26 mm</p> <p>Főbb jellemzők:</p> <ul style="list-style-type: none"> - Digitális helyiséghőmérséklet-szabályozó grafikus TFT kijelzővel és érintőgombos kezelőelemekkel - Kényelmes kezelés a sensoAPP végfelhasználói applikációval iOS és Android alapú operációs rendszerekkel (VR 921 kommunikációs egység szükséges ehhez) - Installációs asszisztenssel támogatott gyors beüzemelés - Időprogram asszisztens a felhasználó részére - Heti tervező a fűtés, melegvíz-készítés és a cirkulációs szivattyú számára - Időprogramon kívüli egyszeri tároló-felfűtés - Fagy- és legionellák-elleni védelem - Gyorsszellőztetés funkció - Távolléti üzemmód <p>Alkalmazási lehetőségek:</p> <ul style="list-style-type: none"> - Bármilyen, eBUS kommunikációval rendelkező Vaillant gázkészülék esetén - 1 körből álló direkt fűtési rendszerekhez - Hőközponti kialakításokhoz is - Külső hőfokszenzor bekötésével időjárás-követő szabályozóként használható <p>Szabályozó osztály (ErP): VI</p> | 0020260945 |
|    | <p>esensohome VRT 380f/2 Szabályozó üzemi feszültség: 4 x 1,5 V („AA” típusú elemekkel (gyári tartozék)) A vevőegység üzemi feszültsége: 24 V Védelmi osztály: III; elektromos védelem: IP 20 Hatósugár az épületen belül: kb. 25 m A vevőegység áramfelvétele: < 50 mA Magasság/szélesség/mélység: 109 x 175 x 26 mm (szabályozó egység) Magasság/szélesség/mélység: 115 x 143 x 26 mm (rádiós vevőegység)</p> <p>Főbb jellemzők:</p> <ul style="list-style-type: none"> - Vezeték nélküli (rádiófrekvenciás) digitális helyiséghőmérséklet-szabályozó grafikus TFT kijelzővel és érintőgombos kezelőelemekkel - Kényelmes kezelés a sensoAPP végfelhasználói applikációval iOS és Android alapú operációs rendszerekkel (VR 921 kommunikációs egység szükséges ehhez) - Installációs asszisztenssel támogatott gyors beüzemelés - Időprogram asszisztens a felhasználó részére - Heti tervező a fűtés, melegvíz-készítés és a cirkulációs szivattyú számára - Időprogramon kívüli egyszeri tároló-felfűtés - Fagy- és legionellák-elleni védelem - Gyorsszellőztetés funkció - Távolléti üzemmód <p>Alkalmazási lehetőségek:</p> <ul style="list-style-type: none"> - Bármilyen, eBUS kommunikációval rendelkező Vaillant gázkészülék esetén - 1 körből álló direkt fűtési rendszerekhez - Hőközponti kialakításokhoz is - Külső hőfokszenzor bekötésével időjárás-követő szabályozóként használható <p>Szabályozó osztály (ErP): VI</p> | 0020260955 |

Szivattyú diagram

atmoTEC plus VUW 194/4-5 (H-HR/HU)

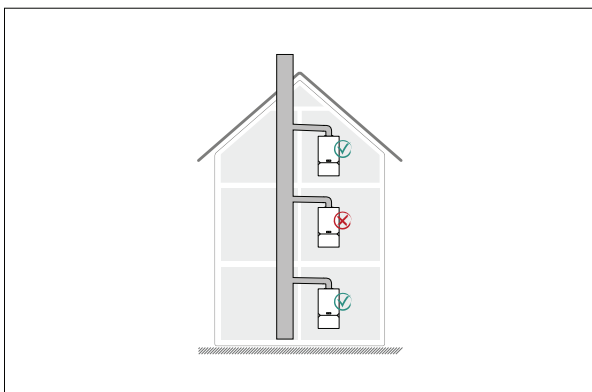


Nyílt égésterű, hagyományos működésű

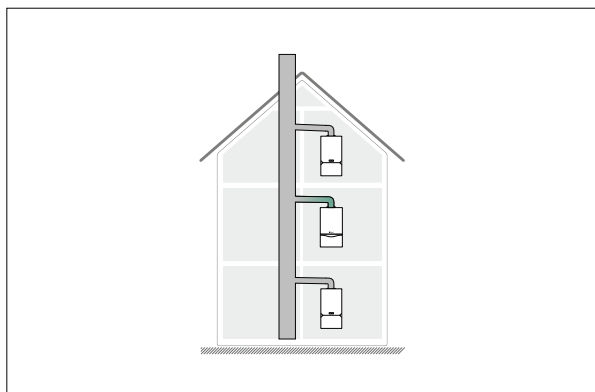
hőtermelő (ErP, LOT 1-es csoport) legális cseréje

Speciális, egyedi esetben egy már meglévő, nyílt égésterű hagyományos gázkészülék az Ökodizájn rendelet hatálybalépése után is lecserélhető vele azonos működésű berendezésre (2018. szeptember 26-tól kizárólag olyan tüzelőberendezéssel, amelynek káros-anyag kibocsátása nem éri el az 56 mg/kWh határértéket). Ez a különleges szabályzás elsősorban azokat a társasházi lakásokat érinti, amelyek modulációs égőműködésű hőtermelők bekötésére alkalmas gyűjtőkéménnyel rendelkeznek (nem tartozik ebbe a kategóriába a régi, egycsatornás (termofor vagy egyesített falú) gyűjtőkémény). Kizárólag ebben az esetben lehet az atmoTEC plus készüléket jelentősebb átalakítás nélkül telepíteni, a szükséges engedélyek beszerzése mellett.

Cserehelyzet



ErP konform Vaillant megoldás







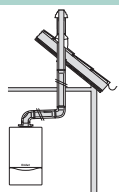
● ecoTEC exclusive/plus/pro/pure ● ecoCOMPACT ● auroCOMPACT

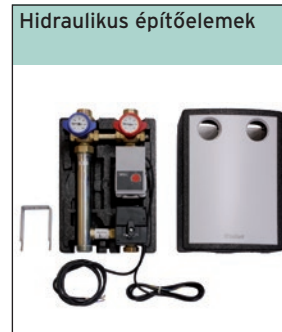
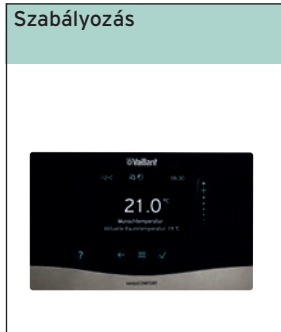
Kondenzációs hőtermelő



Rendelési áttekintő

ecoTEC kondenzációs fali fűtési hőtermelők

| | | | |
|---|--|--|---|
| <p>Fűtő fali gázkészülék</p>  | <p>Csatlakozó készletek</p>  | <p>Melegvíz-tároló</p>  | <p>Opcionális tároló tartozékok</p>  |
| <p>ecoTEC exclusive</p> <p>VU 20 CS/1-7 (N-INT2) Rend. szám: 0010038488</p> <p>VU 25 CS/1-7 (N-INT2) Rend. szám: 0010038489</p> | <p>Tároló nélkül</p> <p>A fűtési karbantartó csap-készlet és azok bekötő cső-vezetékei, valamint a gázoldali roppantó gyűrűs csavarzat a készülék gyári tartozéka</p> | <p>uniSTOR fali tároló</p> <p>VIH Q 75/2 B Rend. szám: 0010025313</p> | <p>VIH Q 75 B hidraulikus bekötés</p> <p>Az esztétikus szereléshez (< 30 kW) bekötőkészlet (0020152956) és távtartó keret (típus-függő) szükséges. Opcionálisan takaróelem készlet (elhelyezés függvényében) is használható.</p> |
| <p>ecoTEC plus</p> <p>VU 20 CS/1-5 (N-INT2) Rend. szám: 0010024599</p> <p>VU 25 CS/1-5 (N-INT2) Rend. szám: 0010024600</p> <p>VU 30 CS/1-5 (N-INT2) Rend. szám: 0010024601</p> <p>VU 35 CS/1-5 (N-INT2) Rend. szám: 0010024602</p> | <p>Tárolóval</p> <p>Tároló érzékelő Tároló NTC és menetes csapszár ecoTEC VU ... készülékekhez Rend. szám: 306264</p> | <p>uniSTOR álló melegvíz-tároló</p> <p>VIH R 120/6 M Rend. szám: 0010015937</p> <p>VIH R 150/6 M Rend. szám: 0010015938</p> <p>VIH R 200/6 M Rend. szám: 0010015939</p> <p>VIH R 120/6 BR Rend. szám: 0010015952</p> <p>VIH R 150/6 BR Rend. szám: 0010015953</p> <p>VIH R 200/6 BR Rend. szám: 0010015954</p> <p>VIH R 300/3 BR Rend. szám: 0010020639</p> <p>VIH R 400/3 BR Rend. szám: 0010020640</p> <p>VIH R 500/3 BR Rend. szám: 0010020641</p> | <p>Összekötő csőkészlet VIH R 120-150/6 esetén</p> <p>Csőcsatlakozó készlet VIH R 120/6 tárolóhoz Vakolat alatti/feletti szereléshez Rend. szám: 0020151261</p> <p>Csőcsatlakozó készlet VIH R 150/6 tárolóhoz Vakolat alatti/feletti szereléshez Rend. szám: 0020151262</p> <p>VIH R 200-tól felfelé helyszínen biztosított bekötés</p> |
| <p>ecoTEC pro</p> <p>VU 146/5-3 (H-INT II) Rend. szám: 0010021895</p> <p>VU 246/5-3 (H-INT II) Rend. szám: 0010021896</p> | | | |
| <p>ecoTEC pure</p> <p>VU 246/7-2 (H-INT II) Rend. sz.: 0010019975</p> | | | |
| <p>Levegő/égéstermék elvezető</p> <p>Lásd a termék-katalógus 76. oldalától</p>  | <p>! Az ecoTEC IoniDetect .../1-x készülékek jelenleg nem alkalmazhatók kaskád rendszerű égéstermék-elvezető, valamint túlnyomós üzemű LAS gyújtókémény rendszerekben. Az ilyen típusú felhasználásokra az ecoTEC „pro” (adott esetben a „pure”) termékcsaládot javasoljuk.</p> | | |



VIH Q 75 B biztonsági szerelvénycsoportok

VIH Q 75 B tárolóhoz
6 bar nyomás alatt, nyomáscsökkentő nélkül
Rend. szám: **0020174068**

VIH Q 75 B tárolóhoz
6-12 bar nyomás között, nyomáscsökkentővel
Rend. szám: **0020174067**

Időjárás-követő rendszerszabályozó

multiMATIC 700/6
Időjárás-követő rendszerszabályozó
Rend. szám: **0020171319**

multiMATIC 700f/4
Rádiófrekvenciás időjárás-követő szabályozó
Rend. szám: **0020231561**

Bővítő modulok

VR 70
Keverő- és szolármodul
Rend. szám: **0020184845**

VR 71
Bővítő modul 3 kevert körre
Rend. szám: **0020184848**

KNX csatolókártya
ise smart connect KNX
Vaillant
Rend. szám: **S-001-006**

Hidraulikus váltók és osztó/gyűjtők

WH 27 (2 m³/h)
Kisebb méretű hidraulikus váltó
Rend. szám: **306727**
Tudnivaló: a VR 10 érzékelőt (306787) külön kell megrendelni

WHV 35 (3,5 m³/h)
2-es osztó/gyűjtővel kombinált hidraulikus váltó
Rend. szám: **0020042429**

Álló tároló biztonsági szerelvénycsoportok

VIH R 120-150/6
gyári összekötő csőkészlet esetén nem szükséges, mert az a készlet gyári tartozéka

Biztonsági szerelvény-csoport
200 liter űrtartalom alatt és 10 bar víznyomásig
Rend. sz.: **0020060434**

Biztonsági szerelvény-csoport
200 liter űrtartalom felett és 10 bar víznyomásig
Rend. sz.: **305827**

Lefolyó tölcésrzsifon
Rend. sz.: **000376**

sensoCOMFORT 720/2
Időjárás-követő rendszerszabályozó
Rend. szám: **0020260915**

sensoCOMFORT 720f/2
Rádiófrekvenciás időjárás-követő szabályozó
Rend. szám: **0020260931**

Távvezérlő

VR 91
Távkapcsoló magyarázó szöveggel és háttér világítással
Rend. szám: **0020171336**

VR 91f
Vezeték nélküli távkapcsoló magyarázó szöveggel és háttér világítással
Rend. szám: **0020231568**

WH 40 (3,5 m³/h)
Rend. szám: **306720**

Hőszigetelt osztó/gyűjtő egység
2 fűtési körre
Rend. szám: **307556**

Hőszigetelt osztó/gyűjtő egység
3 fűtési körre
Rend. szám: **307597**

auroTHERM szolár rendszerek

Lásd a termékkatalógus 9. fejezete

Helyiség hőmérséklet szabályozás

sensoHOME 380/2
Heti programmal a fűtés és a melegvíz-készítés számára
Rend. szám: **0020260945**

sensoHOME 380f/2
Vezeték nélküli, heti programmal a fűtés és a melegvíz-készítés számára
Rend. szám: **0020260955**

VR 92
Távkapcsoló magyarázó szöveggel és háttér világítással
Rend. szám: **0020260927**

VR 92f
Vezeték nélküli távkapcsoló magyarázó szöveggel és háttér világítással
Rend. szám: **0020260942**

Szabályozott fűtési körök

Előszerelt szivattyús egység kevert fűtési körre; R 1/2
Rend. szám: **0020191814**

Előszerelt szivattyús egység kevert fűtési körre; R 3/4
Rend. szám: **0020191813**

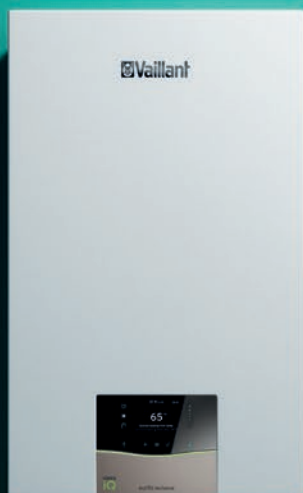
Előszerelt szivattyús egység kevert fűtési körre; R 1
Rend. szám: **0020191788**

Szabályozatlan fűtési körök

Előszerelt szivattyús egység direkt fűtési körre
Rend. szám: **0020191817**

Kondenzációs működésű fali fűtő gázkészülékek

ecoTEC exclusive IoniDetect VU .. CS/1-7 (N-INT2)



Főbb jellemzők

- 10-100% közötti modulációs tartomány (a HMV készítés maximális teljesítményéhez viszonyítva)
- Önmagát adaptáló égésszabályozás (IoniDetect) a gázminőség változások kiegyenlítésére, valamint a megelőző készülékanalízishez
- Magasabb melegvíz-készítő teljesítmény (Aqua-Power-Plus) a külső HMV tároló gyorsabb felfűtésének biztosítására, öntanuló és kondenzációs üzemű tároló-töltő szabályozás (Aqua-Kondens-System)
- Háttérvilágított grafikus kijelző érintő-gombos kezelési koncepcióval
- Továbbfejlesztett digitális információ-kijelző (DIA-rendszer) magyarázó szövegekkel a készülék állapotainak, karbantartási- és hibaüzeneteinek kijelzésére, valamint a hőtermelő paramétereinek beállítására
- A kommunikáció-képes nagyhatékonyságú szivattyú lehetővé teszi a fűtési rendszer hidraulikus besabályozását (külön rendelhető opcionális tartozék segítségével)
- Komfort-biztosító program a megbízható hőellátásra

A termék felszereltsége

- Nagyhatékonyságú szivattyú, digitális fűtési nyomás-szenzor és analóg manométer, 10 literes tágulási tartály, biztonsági lefúvató szelep
- Rozsdamentes acélból készült integrált kondenzációs hőcserélő
- Beépített előnykapcsoló váltószelep
- Egy külső fűtési-, vagy cirkulációs szivattyú és a hőtermelőre közvetlenül rákötött tároló-töltő kör vezérlési lehetősége
- Beépített diagnosztikai sorkapocs

Szállítási terjedelem

- ecoTEC exclusive VU kondenzációs fűtő fali gázkészülék
- Készüléktartó konzol, fali papírsablon
- Akusztikai szigetelőmatrac
- Fűtési karbantartó csapkészlet, gázbekötő adapter, kondenzvíz elvezető cső
- Mérőcsonkos égéstermék adapter
- A felszereléshez szükséges segédanyagok csomagja
- Kezelési- és szerelési útmutató
- Égéstermék elvezetések telepítési útmutatója

Tudnivaló!

A sensoNET VR 921 Internet-modul segítségével a készülék távolról is működtethető az ingyenes sensoAPP alkalmazáson keresztül. A hidraulikus besabályozáshoz úgynevezett szivattyú-olvasó készülék (rendelési szám: 0010025485), valamint a Grundfos Go Balance applikáció szükséges.

| Megnevezés | VU 20 CS/1-7 (N-INT2) | VU 25 CS/1-7 (N-INT2) |
|----------------|-----------------------|-----------------------|
| Rendelési szám | 0010038488 | 0010038489 |
| Nettó listaár | lásd: www.vaillant.hu | |

| Megnevezés | Mértékegység | VU 20 CS/1-7 (N-INT2) | VU 25 CS/1-7 (N-INT2) |
|--|-------------------|-----------------------|-----------------------|
| Névleges hőteljesítmény-tartomány (50/30°C), földgáz | kW | 2,7-21,0 | 2,8-26,4 |
| Névleges hőteljesítmény-tartomány (80/60°C), földgáz | kW | 2,4-19,7 | 2,5-24,7 |
| Névleges hőteljesítmény-tartomány (50/30°C), propán | kW | 5,4-21,0 | 5,4-26,4 |
| Névleges hőteljesítmény-tartomány (80/60°C), propán | kW | 4,8-19,7 | 4,8-24,7 |
| Tároló-töltő teljesítmény | kW | 24,0 | 27,5 |
| Legnagyobb hőterhelés tároló-töltés közben | kW | 24,5 | 28,3 |
| A helyiségfűtés energiahatékonysági osztálya (A+++ - D) | | A | A |
| Szezonális energiahatékonyság - fűtés | % | 94 | 94 |
| Égéstermék hőmérséklet min/max hőteljesítményen | °C | 35/85 | 35/85 |
| Égéstermék tömegáram min/max hőteljesítményen | g/s | 1,20/12,54 | 1,25/13,22 |
| Kondenzvíz mennyiség (50/30°C mellett), kb. pH-érték, kb. | l/h | 2,04 3,5-4,0 | 2,55 3,5-4,0 |
| Felhasználható szivattyú emelőmagasság | mbar | 250 | 250 |
| Névleges fűtővíz tömegáram (ΔT=20K mellett) | l/h | 846 | 1060 |
| Fűtési rendszer max. víznyomása | bar | 3,0 | 3,0 |
| Fűtési víztartalom (tágulási tartály nélkül) | l | 2,1 | 2,6 |
| Gázfelhasználás: Csatlakozási gáznyomás (földgáz (G20)) | mbar | 17,0 ... 25,0 | 17,0 ... 25,0 |
| Max. gázfogyasztás (földgáz, H csoport) | m ³ /h | 2,6 | 3,0 |
| Elektromos csatlakozás | V/Hz | 230/50 | 230/50 |
| Max. elektromos teljesítmény-felvétel | W | 75 | 90 |
| Elektromos védettség | | IP X4D | IP X4D |
| Tároló-töltés előremenő/visszatérő csatlakozó | | G 1/2 (15 x 1.5) | G 1/2 (15 x 1.5) |
| Fűtés előremenő/visszatérő csatlakozó | | G 3/4 (22 x 1.5) | G 3/4 (22 x 1.5) |
| Gázoldali csatlakozás | mm | 15 | 15 |
| Égéstermék csatlakozó | mm Ø | 60/100 | 60/100 |
| A készülék befoglaló méretei: | | | |
| Magasság | mm | 720 | 720 |
| Szélesség | mm | 440 | 440 |
| Mélység | mm | 348 | 348 |
| Saját tömeg, kb. | kg | 34 | 34 |

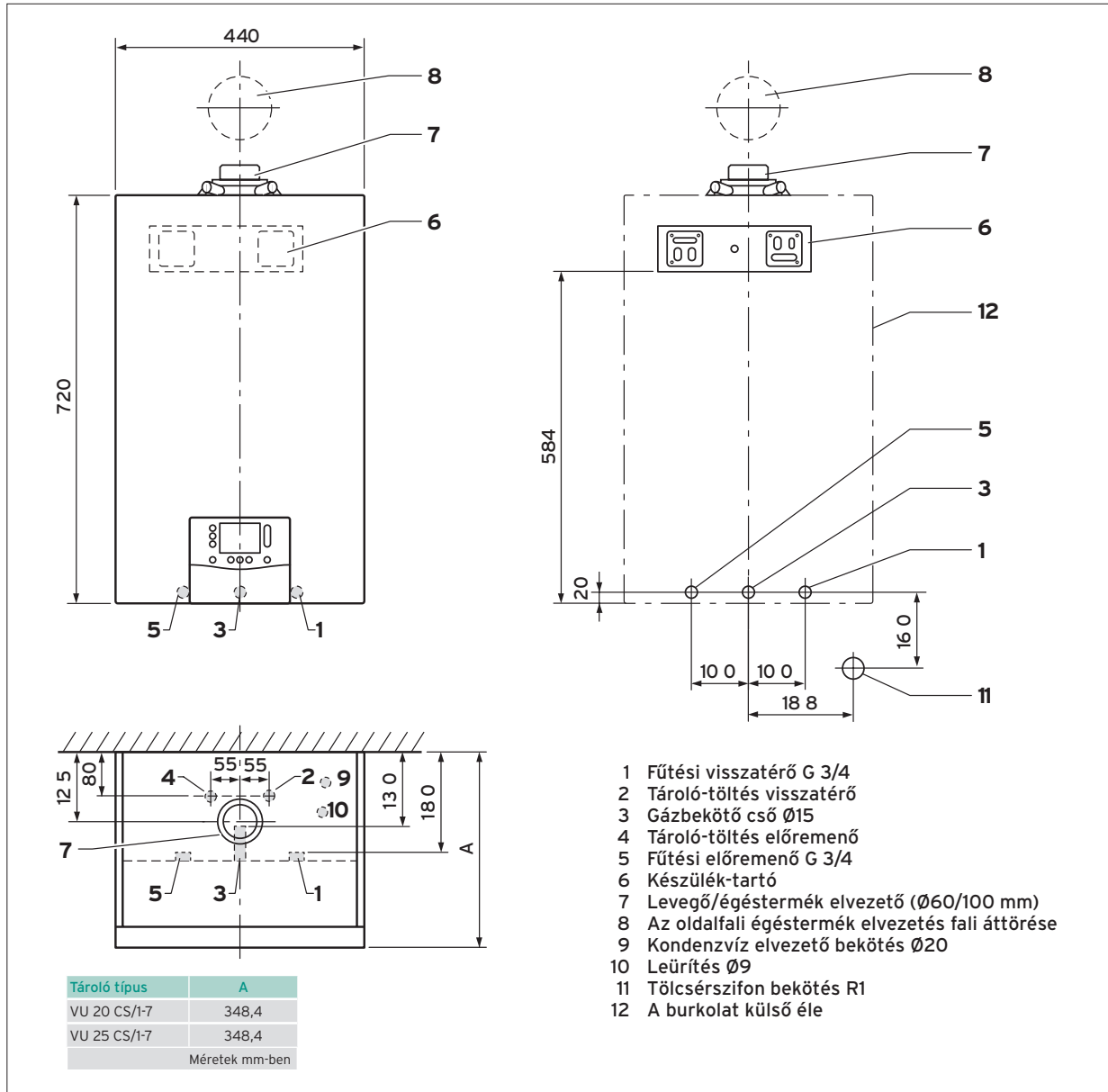
ecoTEC exclusive VU IoniDetect speciális tartozékok

| Tartozék | Megnevezés | Cikkszám |
|----------|---|------------|
| | Szivattyú-olvasó (ALPHA-reader) Radiátoros fűtési rendszer hidraulikus beállításához alkalmazható a készülékbe épített szivattyú és az ingyenesen letölthető Grundfos „Go Balance” okostelefonos applikáció segítségével. Felhasználása az ecoTEC exclusive IoniDetect készülékek esetén. | 0010025485 |
| | VR 40 installációs boks A „2 a 7-ből” multi-funkciós modul (VR 40, rendelési száma: 0020017744) ecoTEC exclusive & plus VU(W) ../1-x készülékbe történő beépítése esetén. | 0010025486 |



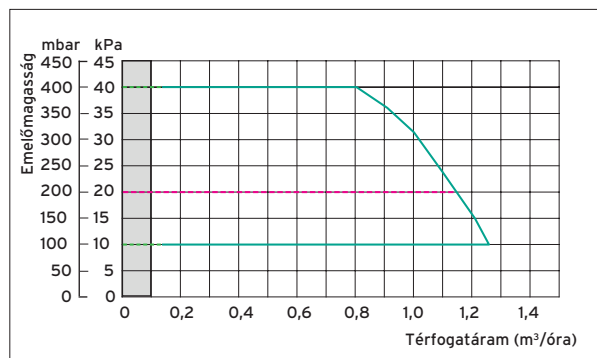
Befoglaló méretek és a csatlakozások elhelyezkedése

ecoTEC exclusive VU

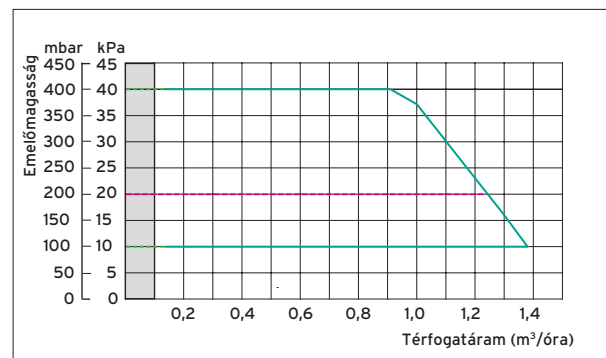


Szivattyú jelleggörbék

VU 20 CS/1-7 (N-INT2)



VU 25 CS/1-7 (N-INT2)



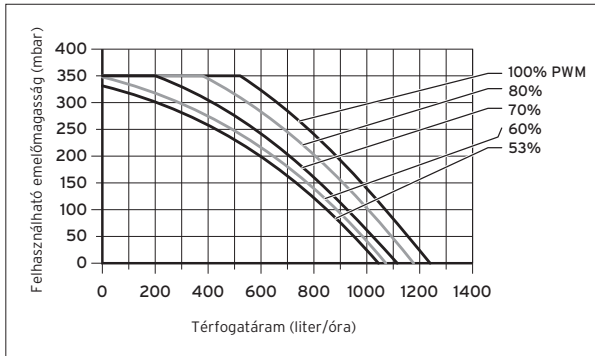
- - - - - Diagnózispont d.171 = 200 mbar

- - - - - Beállítható a d.122 diagnózispont alatt (100-400 mbar között)

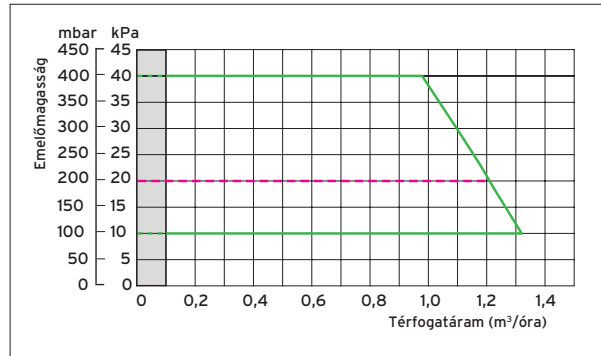
Szivattyú jelleggörbék

VU ecoTEC plus, pro és pure fűtő készülékek

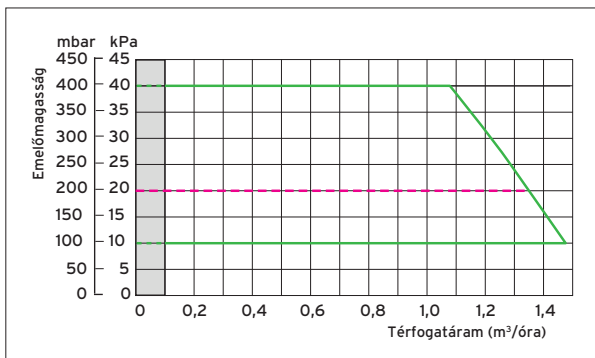
VU 146/5-3 és VU 246/5-3 (H-INT II)



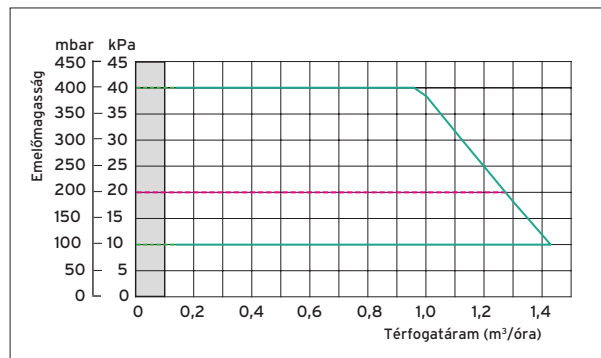
VU 20 CS/1-5 és VU 25 CS/1-5



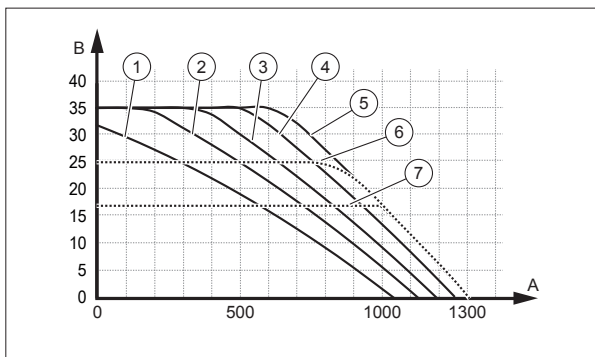
VU 30 CS/1-5



VU 35 CS/1-5



VU 246/7-2 (H-INT II)



- 1 PWM 65%
- 2 PWM 73%
- 3 PWM 80%
- 4 PWM 88%
- 5 PWM 100%
- 6 Emelőmagasság 25 kPa
- 7 Emelőmagasság 17 kPa
- A Térfogatáram (liter/óra)
- B Felhasználható emelőmagasság (mbar)

Kondenzációs működésű fali fűtő gázkészülékek

ecoTEC plus IoniDetect VU .. CS/1-5 (N-INT2)



Főbb jellemzők

- 10-100% közötti modulációs tartomány (a HMV készítés maximális teljesítményéhez viszonyítva)
- Önmagát adaptáló égésszabályozás (IoniDetect) a gázminőség változások kiegyenlítésére, valamint a megelőző készülékanalízishez
- Magasabb melegvíz-készítő teljesítmény (Aqua-Power-Plus) a külső HMV tároló gyorsabb felfűtésének biztosítására, öntanuló és kondenzációs üzemi tároló-töltő szabályozás (Aqua-Kondens-System)
- Háttérvilágított grafikus kijelző érintő-gombos kezelési koncepcióval
- Továbbfejlesztett digitális információ-kijelző (DIA-rendszer) magyarázó szövegekkel a készülék állapotainak, karbantartási- és hibaüzeneteinek kijelzésére, valamint a hőtermelő paramétereinek beállítására
- LIN-Bus kommunikációra képes nagyhatékonyságú szivattyú
- Komfort-biztosító program a megbízható hőellátásra

A termék felszereltsége

- Nagyhatékonyságú szivattyú, digitális fűtési nyomás-szenzor és analóg manométer, 10 literes tágulási tartály, biztonsági lefúvató szelep
- Rozsdamentes acélból készült integrált kondenzációs hőcserélő
- Beépített előnykapcsoló váltószelep
- Cirkulációs HMV szivattyú és a hőtermelőre közvetlenül rákötött tároló-töltő kör vagy egy külső fűtési szivattyú vezérlési lehetősége
- Beépített diagnosztikai sorkapocs
- Vezérlőpanelre integrált időjárás-követő szabályozás

Szállítási terjedelem

- ecoTEC plus VU kondenzációs fűtő fali gázkészülék
- Készüléktartó konzol, fali papírsablon
- Fűtési karbantartó csapkészlet, gázbekötő adapter, kondenzvíz elvezető cső
- Mérőcsonkos égéstermék adapter
- A felszereléshez szükséges segédanyagok csomagja
- Kezelési- és szerelési útmutató
- Égéstermék elvezetések telepítési útmutatója

Tudnivaló!

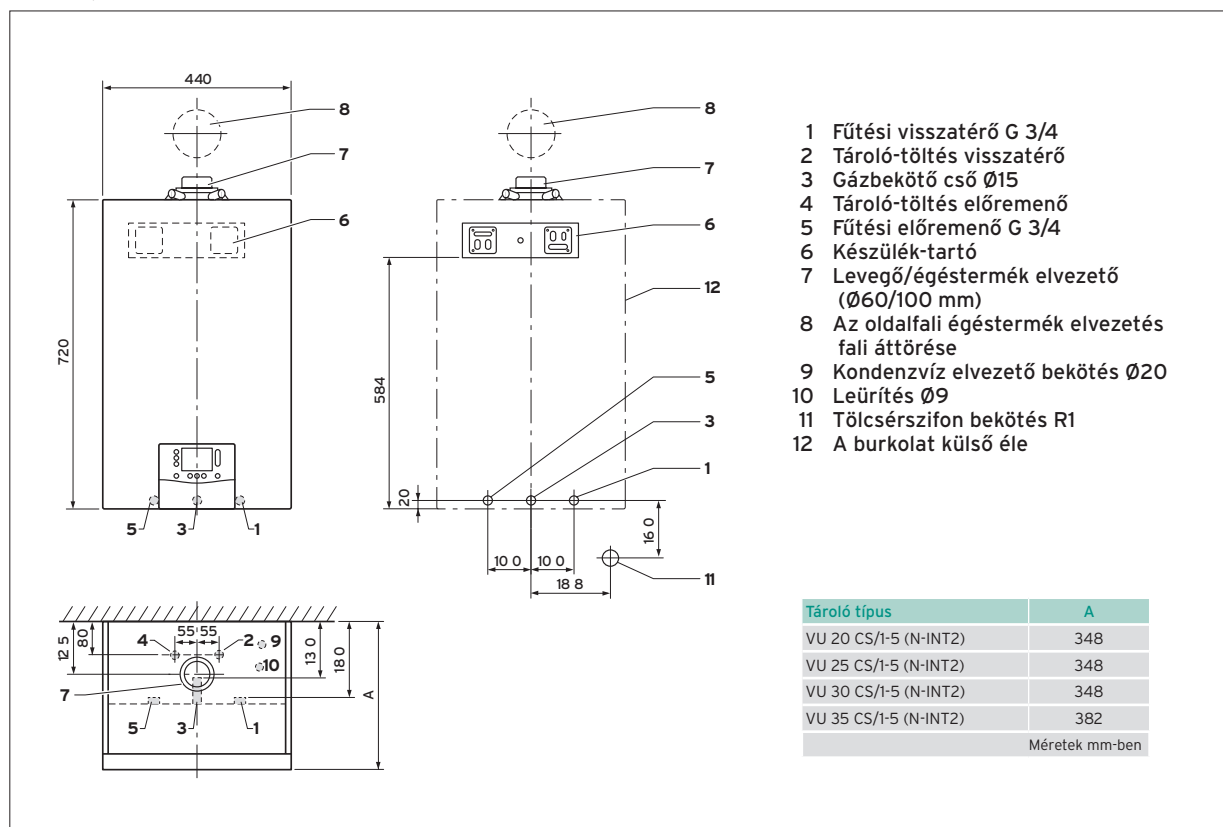
A sensoNET VR 921 Internet-modul segítségével a készülék távolról is működtethető az ingyenes sensoAPP alkalmazáson keresztül. A készülék (a VU 35 CS/1-5 típus kivételével) földgázzal, illetve propángázzal egyaránt üzemeltethető!

| Megnevezés | VU 20 CS/1-5 (N-INT2) | VU 25 CS/1-5 (N-INT2) | VU 30 CS/1-5 (N-INT2) | VU 35 CS/1-5 (N-INT2) |
|----------------|--|-----------------------|-----------------------|-----------------------|
| Rendelési szám | 0010024599 | 0010024600 | 0010024601 | 0010024602 |
| Nettó listaár | lásd: www.vaillant.hu | | | |

| Megnevezés | Mértékegység | VU 20 CS/1-5 (N-INT2) | VU 25 CS/1-5 (N-INT2) | VU 30 CS/1-5 (N-INT2) | VU 35 CS/1-5 (N-INT2) |
|--|-------------------|-----------------------|-----------------------|-----------------------|-----------------------|
| Névleges hőteljesítmény-tartomány (50/30°C) | kW | 2,7-21,0 | 2,8-26,4 | 3,9-33,3 | 4,3-37,7 |
| Névleges hőteljesítmény-tartomány (80/60°C) | kW | 2,4-19,7 | 2,5-24,7 | 3,5-29,9 | 4,0-34,8 |
| Tároló-töltő teljesítmény | kW | 24,0 | 27,5 | 34,8 | 39,7 |
| Legnagyobb hőterhelés tároló-töltés közben | kW | 24,5 | 28,3 | 35,5 | 40,8 |
| A helyiségfűtés energiahatékonysági oszt. (A+++ - D) | | A | A | A | A |
| Szezonális energiahatékonyság - fűtés | % | 94 | 94 | 94 | 94 |
| Égéstermék hőm. min/max hőteljesítményen | °C | 35/85 | 35/85 | 35/85 | 35/85 |
| Égéstermék tömegáram min/max hőteljesítményen | g/s | 1,20/12,54 | 1,25/13,22 | 1,72/17,70 | 1,97/21,13 |
| Kondenzvíz mennyiség (50/30°C mellett), kb. pH-érték, kb. | l/h | 2,04 3,5-4,0 | 2,55 3,5-4,0 | 3,06 3,5-4,0 | n.a. 3,5-4,0 |
| Felhasználható szivattyú emelőmagasság | mbar | 250 | 250 | 250 | 250 |
| Névleges fűtővíz tömegáram (ΔT=20K mellett) | l/h | 846 | 1060 | 1283 | 1498 |
| Fűtési rendszer max. víznyomása | bar | 3,0 | 3,0 | 3,0 | 3,0 |
| Fűtési víztartalom (tágulási tartály nélkül) | l | 2,1 | 2,1 | 2,6 | 2,6 |
| Gázfelhasználás: Csatlakozási gáznyomás (földgáz (G20)) | mbar | 18,0 ... 33,0 | 18,0 ... 33,0 | 18,0 ... 33,0 | 18,0 ... 33,0 |
| Max. gázfogyasztás (földgáz, H csoport) | m ³ /h | 2,6 | 3,0 | 3,8 | 4,3 |
| Max. gázfogyasztás (propán, P csoport) | kg/h | 1,89 | 2,03 | 2,75 | - |
| Elektromos csatlakozás | V/Hz | 230/50 | 230/50 | 230/50 | 230/50 |
| Max. elektromos teljesítmény-felvétel | W | 75 | 90 | 110 | 125 |
| Elektromos védettség | | IP X4D | IP X4D | IP X4D | IP X4D |
| Saját tömeg, kb. | kg | 34 | 34 | 36 | 38 |

Befoglaló méretek és a csatlakozások elhelyezkedése

ecoTEC plus VU



Kondenzációs működésű fali fűtő gázkészülékek

VU 146/5-3, VU 246/5-3 (H-INT II) ecoTEC pro



Főbb jellemzők

- 25-100% közötti modulációs tartomány (készüléktípus függvényében)
- Megközelítőleg 10%-kal magasabb melegvíz-készítő teljesítmény (Aqua-Power-Plus)
- Kondenzációs üzemű tároló-töltő szabályozás (Aqua-Kondens-System)
- Digitális információ-kijelző (DIA-rendszer) háttérvilágítással és grafikus szimbólumokkal a készülék állapotainak, karbantartási- és hibaüzeneteinek kijelzésére, valamint a hőtermelő paramétereinek beállítására
- Intuitív módon paramétereázható kezelőfelület
- Pneumatikus gáz/levegő szabályozás adaptív fűtési részterheléssel
- Multi-Sensorik-System a megelőző készülék-állapot analízisre
- Társasházi gyűjtőkémény felújításnál egyszerre 5 db készülék köthető rá ugyanarra a többrészes, túlnyomásos égéstermék-elvezető rendszerre

A termék felszereltsége

- Nagyhatékonyságú szivattyú, digitális fűtési nyomás-szenzor és analóg manométer, 8 literes tágulási tartály, biztonsági lefúvató szelep, automatikus túláram szelep
- Rozsdamentes acélból készült integrált kondenzációs hőcserélő
- eBUS sorkapocs

Szállítási terjedelem

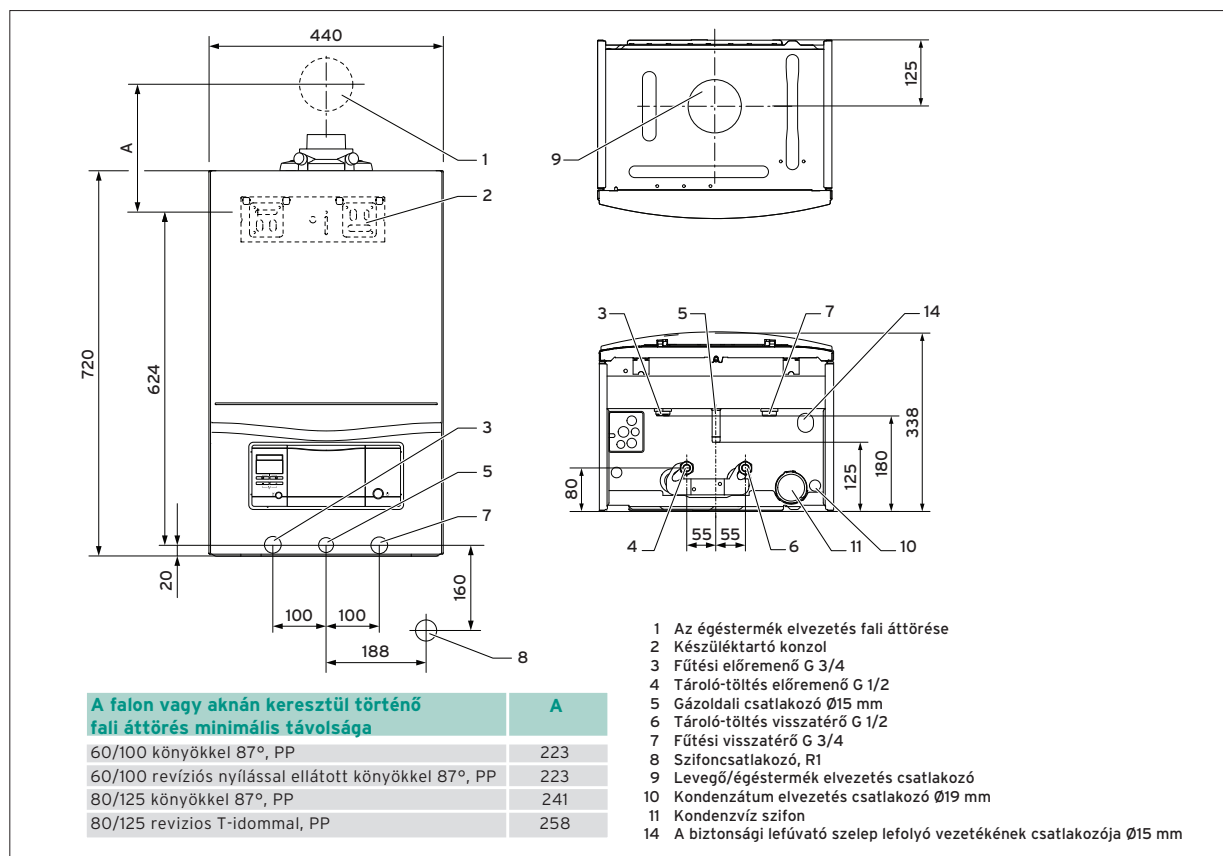
- ecoTEC pro VU kondenzációs fűtő fali gázkészülék
- Készüléktartó konzol, fali papírsablon
- Fűtési karbantartó csapkészlet, gázbekötő adapter, kondenzvíz elvezető cső
- Mérőcsonkos égéstermék adapter
- A felszereléshez szükséges segédanyagok csomagja
- Kezelési- és szerelési útmutató
- Égéstermék elvezetések telepítési útmutatója

| Megnevezés | VU 146/5-3 (H-INT II) | VU 246/5-3 (H-INT II) |
|----------------|--|-----------------------|
| Rendelési szám | 0010021895 | 0010021896 |
| Nettó listaár | lásd: www.vaillant.hu | |

| Megnevezés | Mérték-egység | VU 146/5-3 (H-INT II) | VU 246/5-3 (H-INT II) |
|---|-------------------|-----------------------|-----------------------|
| Névleges hőteljesítmény-tartomány (50/30°C) | kW | 5,7-15,3 | 7,0-25,9 |
| Névleges hőteljesítmény-tartomány (80/60°C) | kW | 5,2-14,0 | 6,2-24,0 |
| Tároló-töltő teljesítmény | kW | 16,0 | 28,0 |
| Legnagyobb hőterhelés tároló-töltés közben | kW | 16,3 | 28,6 |
| A helyiségfűtés energiahatékonysági osztálya (A+++ - D) | | A | A |
| Szezonális energiahatékonyság - fűtés | % | 93 | 94 |
| Égéstermék hőmérséklet min/max hőteljesítményen | °C | 40/70 | 40/74 |
| Égéstermék tömegáram min/max hőteljesítményen | g/s | 2,47/7,4 | 2,96/13,0 |
| CO ₂ -tartalom | | 9,0 | 9,0 |
| Kondenzvíz mennyiség (50/30°C mellett), kb. | l/h | 1,4 | 2,5 |
| pH-érték, kb. | | 3,5-4,0 | 3,5-4,0 |
| Felhasználható szivattyú emelőmagasság | mbar | 250 | 250 |
| Névleges fűtővíz tömegáram (ΔT=20K mellett) | l/h | 602 | 1032 |
| Fűtési rendszer max. víznyomása | bar | 3,0 | 3,0 |
| Fűtési víztartalom (tárgulási tartály nélkül) | l | 1,9 | 1,9 |
| Gázfelhasználás: | | | |
| Csatlakozási gáznyomás (földgáz (G20)) | mbar | 17,0-25,0 | 17,0-25,0 |
| Max. gázfogyasztás (földgáz, H csoport) | m ³ /h | 1,7 | 3,0 |
| Max. gázfogyasztás (propán, P csoport) | kg/h | 1,3 | 2,2 |
| Elektromos csatlakozás | V/Hz | 230/50 | 230/50 |
| Max. elektromos teljesítmény-felvétel | W | 70 | 80 |
| Elektromos védettség | | IP X4D | IP X4D |
| Saját tömeg, kb. | kg | 32 | 32 |

Befoglaló méretek és a csatlakozások elhelyezkedése

ecoTEC pro VU



Kondenzációs működésű fali fűtő gázkészülék

VU 246/7-2 (H-INT II) ecoTEC pure



Főbb jellemzők

- Pneumatikus gáz/levegő szabályozás
- 20%-kal magasabb melegvíz-készítő teljesítmény (Aqua-Power-Plus)
- Elektronikusan szabályozott nagyhatékonyságú szivattyú, kibővített szivattyú programokkal
- Független csőcsatlakozások (DIN elv)
- Új készülékdizájn (kijelző, kezelőmező)
- Helytakarékos felszerelés a lakóingatlanon belül
- Propángázzal is üzemeltethető

A termék felszereltsége

- Nagyhatékonyságú szivattyú, digitális fűtési nyomás-szenzor, 8 literes tágulási tartály, biztonsági lefúvató szelep, automatikus túláram szelep
- Rozsdamentes acélból készült integrált kondenzációs hőcserélő
- Beépített tároló-töltés szabályozás előnykapcsoló váltószeleppel
- DIA rendszer szimbólumokat használó kijelzővel
- eBUS sorkapocs

Szállítási terjedelem

- ecoTEC pure VU fali fűtő gázkészülék
- Készüléktartó konzol, papírsablon
- Mérőcsonkos égéstermék adapter
- A felszereléshez szükséges segédanyagok csomagja
- Kezelési- és szerelési útmutató
- Égéstermék elvezetések telepítési útmutatója

Tudnivaló!

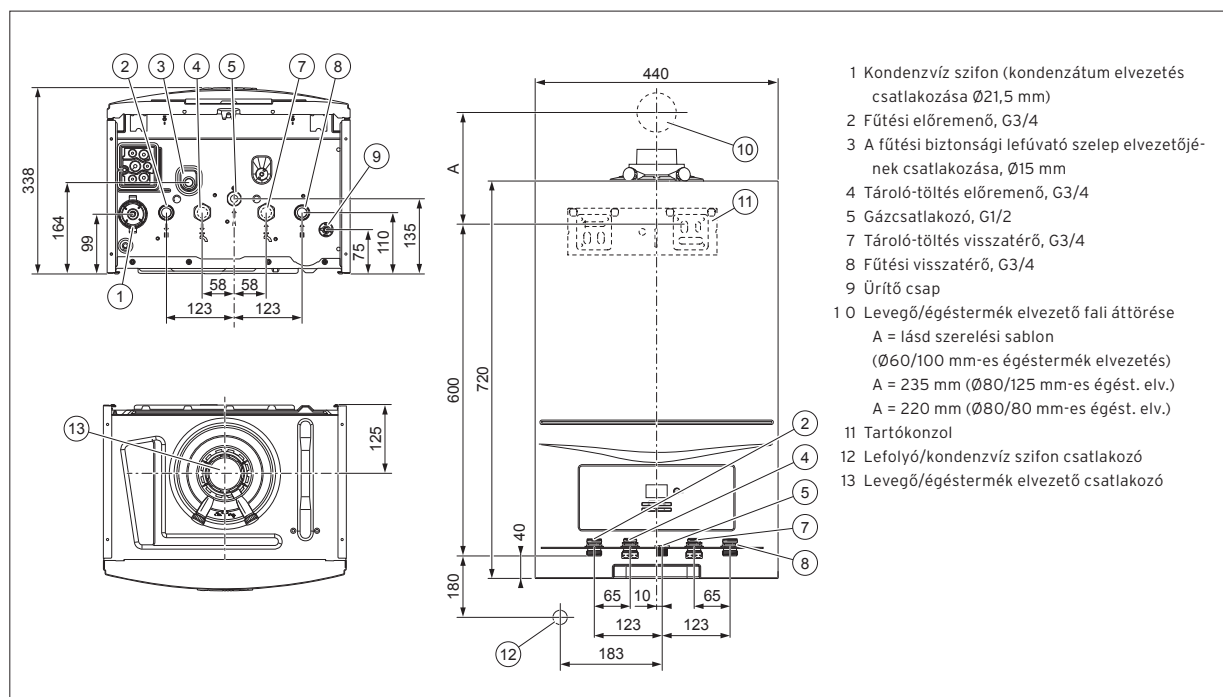
Indirekt fűtésű használati melegvíz-tároló alkalmazása esetén nem használhatók a gyári Vaillant bekötő csőkészletek (VIH Q 75 B: 0020152956; VIH R 120/150: 0020151261/0020151262) a VU 246/7-2 (H-INT II) ecoTEC pure fűtő készülékhez.

| Megnevezés | VU 246/7-2 (H-INT II) |
|----------------|--|
| Rendelési szám | 0010019975 |
| Nettó listaár | lásd: www.vaillant.hu |

| Megnevezés | Mértékegység | VU 246/7-2 (H-INT II) |
|--|---|--|
| Névleges hőteljesítmény-tartomány (50/30°C) | kW | 8,3-26,1 |
| Névleges hőteljesítmény-tartomány (80/60°C) | kW | 7,5-24,0 |
| Tároló-töltő teljesítmény | kW | 28,0 |
| Legnagyobb hőterhelés tároló-töltés közben | kW | 28,6 |
| A helyiségfűtés energiahatékonysági osztálya (A ⁺⁺ - D) |  | A  |
| Szezonális energiahatékonyság - fűtés | % | 92 |
| Égéstermék hőmérséklet min/max hőteljesítményen | °C | 41/95 |
| Égéstermék tömegáram min/max hőteljesítményen | g/s | 3,7/13,6 |
| CO ₂ -tartalom | | 9,0 |
| Kondenzvíz mennyiség (50/30°C mellett), kb. | l/h | 2,48 |
| pH-érték, kb. | | 3,5-4,0 |
| Felhasználható szivattyú emelőmagasság | mbar | 250 |
| Névleges fűtővíz tömegáram (ΔT=20K mellett) | l/h | 1033 |
| Fűtési rendszer max. víznyomása | bar | 3,0 |
| Fűtési víztartalom (tárgulási tartály nélkül) | l | 1,9 |
| Gázfelhasználás: Csatlakozási gáznyomás (földgáz (G20)) | mbar | 17,0-25,0 |
| Max. gázfogyasztás (földgáz, H csoport) | m ³ /h | 3,0 |
| Max. gázfogyasztás (propán, P csoport) | kg/h | 2,2 |
| Elektromos csatlakozás | V/Hz | 230/50 |
| Max. elektromos teljesítmény-felvétel | W | 110 |
| Elektromos védettség | | IP X4D |
| Tároló-töltés előremenő/visszatérő csatlakozó | | G 3/4 |
| Fűtés előremenő/visszatérő csatlakozó | | G 3/4 |
| Gázoldali csatlakozás | mm | 15 |
| Égéstermék csatlakozó | mmØ | 60/100 |
| A készülék befoglaló méretei: Magasság/ Szélesség/ Mélység | mm | 720/440/338 |
| Saját tömeg, kb. | kg | 30,0 |





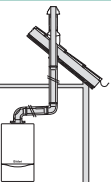
Befoglaló méretek és a csatlakozások elhelyezkedése

VU 246/7-2 (H-INT II) ecoTEC pure



Rendelési áttekintő

Átfolyó rendszerű ecoTEC készülékek

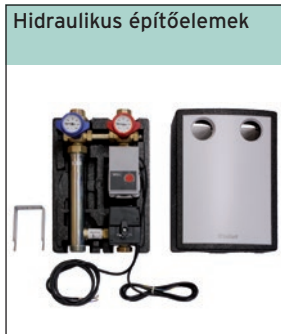
| | | | |
|--|--|---|---|
| <p>Kondenzációs kombi gázkészülék</p>  | <p>Csatlakozó készletek</p>  | <p>Szabályozás</p>  | <p>Szabályozástechnikai tartozék</p>  |
| <p>ecoTEC exclusive</p> <p>VUW 36 CF/1-7 (N-INT2) Rend. szám: 0010024607</p> | <p>Új telepítés</p> <p>Krómozott gázcsap Végtelen nyitás elleni biztosítással Rend. sz.: 009298</p> <p>Lefolyó tölcscserszifon Rend. sz.: 000376</p> | <p>Időjárás-követő rendszerszabályozó</p> | <p>Bővítő modulok</p> |
| <p>ecoTEC plus</p> <p>VUW 26 CS/1-5 (N-INT2) Rend. szám: 0010024603</p> <p>VUW 32 CS/1-5 (N-INT2) Rend. szám: 0010024604</p> <p>VUW 36 CS/1-5 (N-INT2) Rend. szám: 0010024609</p> | <p>Fűtési bekötő szett</p> <p>A fűtési karbantartó csapkészlet és azok bekötő csővezetékei, valamint a gázoldali roppantó gyűrésű csavarzat a kombi készülék gyári tartozéka</p> | <p>multiMATIC 700/6 Időjárás-követő rendszerszabályozó Rend. szám: 0020171319</p> | <p>VR 70 Keverő- és szolármodul Rend. szám: 0020184845</p> <p>VR 71 Bővítő modul 3 kevert körre Rend. szám: 0020184848</p> <p>KNX csatolókártya ise smart connect KNX Vaillant Rend. szám: S-001-006</p> |
| <p>ecoTEC pro</p> <p>VUW 236/5-3 (H-INT II) Rend. szám: 0010021897</p> <p>VUW 286/5-3 (H-INT II) Rend. szám: 0010021898</p> | <p>Helyiség hőmérséklet szabályozás</p> | <p>sensoCOMFORT 720/2 Időjárás-követő rendszerszabályozó Rend. szám: 0020260915</p> <p>sensoCOMFORT 720f/2 Rádiófrekvenciás időjárás-követő szabályozó Rend. szám: 0020260931</p> | <p>Távvezérlő</p> <p>VR 91 Távkapcsoló magyarázó szöveggel és háttér világítással Rend. szám: 0020171336</p> |
| <p>ecoTEC pure</p> <p>VUW 236/7-2 (H-INT II) Rend. sz.: 0010019976</p> <p>VUW 286/7-2 (H-INT II) Rend. sz.: 0010019988</p> | <p>sensoHOME 380/2 Heti programmal a fűtés és a melegvíz-készítés számára Rend. szám: 0020260945</p> <p>sensoHOME 380f/2 Vezeték nélküli, heti programmal a fűtés és a melegvíz-készítés számára Rend. szám: 0020260955</p> | <p>VR 91f Vezeték nélküli távkapcsoló magyarázó szöveggel és háttér világítással Rend. szám: 0020231568</p> | <p>VR 92 Távkapcsoló magyarázó szöveggel és háttér világítással Rend. szám: 0020260927</p> <p>VR 92f Vezeték nélküli távkapcsoló magyarázó szöveggel és háttér világítással Rend. szám: 0020260942</p> |
| <p>Levegő/égéstermék elvezető</p> <p>Lásd a termék-katalógus 76. oldalától</p>  | <p>! Az ecoTEC IoniDetect .../1-x készülékek jelenleg nem alkalmazhatók kaskád rendszerű égéstermék-elvezető, valamint túlnyomásos üzemű LAS gyűjtőkémény rendszerekben. Az ilyen típusú felhasználásokra az ecoTEC „pro” (adott esetben a „pure”) termékcsaládot javasoljuk.</p> | | |



Szabályozástechnikai tartozék

Felületfűtési rendszer esetén feltétlenül szükséges

VRC 9642
Határoló termostát
Rend. szám: **009642**



Hidraulikus építőelemek

Hidraulikus váltók és osztó/gyűjtők

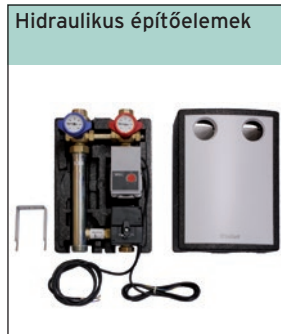
WH 27 (2 m³/h)
Kisebb méretű hidraulikus váltó
Rend. szám: **306727**
Tudnivaló: a VR 10 érzékelőt (306787) külön kell megrendelni

WHV 35 (3,5 m³/h)
2-es osztó/gyűjtővel kombinált hidraulikus váltó
Rend. szám: **0020042429**

WH 40 (3,5 m³/h)
Rend. szám: **306720**

Hőszigetelt osztó/gyűjtő egység
2 fűtési körre
Rend. szám: **307556**

Hőszigetelt osztó/gyűjtő egység
3 fűtési körre
Rend. szám: **307597**



Hidraulikus építőelemek

Szabályozatlan fűtési körök

Előszerelt szivattyús egység direkt fűtési körre
Rend. szám: **0020191817**

Szabályozott fűtési körök

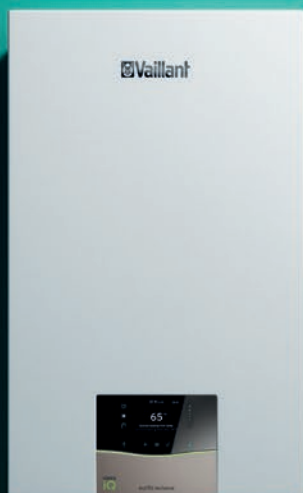
Előszerelt szivattyús egység kevert fűtési körre;
R 1/2
Rend. szám: **0020191814**

Előszerelt szivattyús egység kevert fűtési körre;
R 3/4
Rend. szám: **0020191813**

Előszerelt szivattyús egység kevert fűtési körre; R 1
Rend. szám: **0020191788**

Kondenzációs működésű fali kombi gázkészülék

ecoTEC exclusive IoniDetect VUW 36 CF/1-7 (N-INT2)



A termék felszereltsége

- Nagyhatékonyságú szivattyú, digitális fűtési nyomás-szenzor és analóg manométer, 10 literes tágulási tartály, biztonsági lefúvató szelep, automatikus töltőcsap
- Rozsdamentes acélból készült integrált kondenzációs hőcserélő, a belépő hideg víz előmelegítésével (használati melegvíz-készítés)
- Nemesacélból készült szekunder lemezes hőcserélő és előnykapcsoló váltószelep
- Egy külső fűtési vagy a hőtermelőre közvetlenül rákötött tároló-töltő kör vezérlési lehetősége (az actoSTOR VIH QL 75/2 B alkalmazása esetén)
- Beépített diagnosztikai sorkapocs
- NTC a belépő hideg víz hőfokának közvetlen mérésére (szolár HMV kombinációhoz is).
- Propángáz üzemre a hőtermelő nem alkalmas!

Főbb jellemzők

- Kombi készülék átfolyó rendszerű, integrált melegvíz-készítéssel, amelyben a belépő hideg vizet a primer hőcserélő kondenzációs zónája melegíti elő
- 9-100% közötti modulációs tartomány (a HMV készítés maximális teljesítményéhez viszonyítva)
- Önmagát adaptáló égésszabályozás (IoniDetect) a gázminőség változások kiegyenlítésére, valamint a megelőző készülékanalízishez
- A továbbfejlesztett hőcserélő koncepció lehetővé teszi a 10%-kal magasabb hatásfok elérését a HMV üzem során
- Megközelítőleg 45%-kal magasabb melegvíz-készítő teljesítmény (Aqua-Power-Plus)
- Kifolyó melegvíz-hőmérséklet szabályozás (Aqua-Comfort-System plus)
- Háttérvilágított grafikus kijelző érintő-gombos kezelési koncepcióval
- Továbbfejlesztett digitális információ-kijelző (DIA-rendszer) magyarázó szövegekkel a készülék állapotainak, karbantartási- és hibaüzeneteinek kijelzésére, valamint a hőtermelő paramétereinek beállítására
- A kommunikáció-képes nagyhatékonyságú szivattyú lehetővé teszi a fűtési rendszer hidraulikus szabályozását (külön rendelhető opcionális tartozék segítségével)
- Komfort-biztosító program a megbízható hőellátásra

Szállítási terjedelem

- ecoTEC exclusive IoniDetect VUW kondenzációs kombi fali gázkészülék
- Készüléktartó konzol, fali papírsablon
- Akusztikai szigetelőmatrac
- Fűtési karbantartó csapkészlet, hideg vizes bekötő szerelvény, gázbekötő adapter, kondenzvíz elvezető cső
- Mérőcsonkos égéstermék adapter
- A felszereléshez szükséges segédanyagok csomagja
- Kezelési- és szerelési útmutató
- Égéstermék elvezetések telepítési útmutatója

| Megnevezés | VUW 36 CF/1-7 (N-INT2) |
|----------------|--|
| Rendelési szám | 0010024607 |
| Nettó listaár | lásd: www.vaillant.hu |

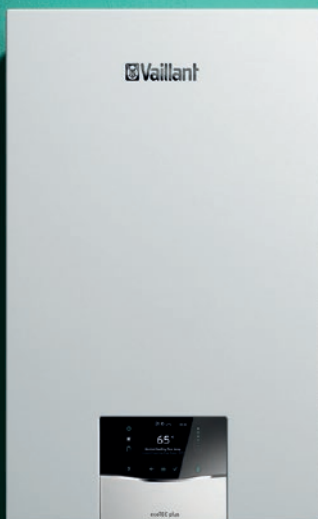
| Megnevezés | Mértékegység | VUW 36 CF/1-7 (N-INT2) |
|--|-------------------|------------------------|
| Névleges hőteljesítmény-tartomány (50/30°C), földgáz | kW | 3,4-27,3 |
| Névleges hőteljesítmény-tartomány (80/60°C), földgáz | kW | 3,0-24,9 |
| A melegvíz-készítés teljesítménye | kW | 36,4 |
| Legnagyobb hőterhelés melegvíz-készítés közben | kW | 34,3 |
| A helyiségfűtés energiahatékonysági osztálya (A+++ - D) | | A |
| Szezonális energiahatékonyság - fűtés | % | 94 |
| A melegvíz-készítés energiahatékonysági osztálya (A+ - F) | | A |
| Szezonális energiahatékonyság - meleg víz | % | 91 |
| Deklarált csapolási profil | | XXL |
| Égéstermék hőmérséklet min/max hőteljesítményen | °C | 35/85 |
| Égéstermék tömegáram min/max hőteljesítményen | g/s | 1,44/16,99 |
| CO ₂ -tartalom | | max. 9,7 |
| Kondenzvíz mennyiség (50/30°C mellett), kb. | l/h | 2,55 |
| pH-érték, kb. | | 3,5-4,0 |
| Felhasználható szivattyú emelőmagasság | mbar | 250 |
| Névleges fűtővíz tömegáram (ΔT=20K mellett) | l/h | 1068 |
| Fűtési rendszer max. víznyomása | bar | 3,0 |
| Fűtési víztartalom (tágulási tartály nélkül) | l | 2,6 |
| Melegvíz-kimeneti teljesítmény (ΔT=30K mellett) | l/p | 17,3 |
| Meleg víz hőfok-beállítási tartomány | °C | 35-65 |
| Gázfelhasználás: Csatlakozási gáznyomás (földgáz (G20)) | mbar | 17,0 ... 25,0 |
| Max. gázfogyasztás (földgáz, H csoport) | m ³ /h | 3,6 |
| Elektromos csatlakozás | V/Hz | 230/50 |
| Max. elektromos teljesítmény-felvétel | W | 113 |
| Elektromos védettség | | IP X4D |
| Hideg/meleg víz csatlakozó | | G 3/4 |
| Fűtés előremenő/visszatérő csatlakozó | | G 3/4 |
| Gázoldali csatlakozás | mm | 15 |
| Égéstermék csatlakozó | mm Ø | 60/100 |
| A készülék befoglaló méretei: Magasság | mm | 720 |
| Szélesség | mm | 440 |
| Mélység | mm | 382 |
| Saját tömeg, kb. | kg | 43 |

ecoTEC exclusive VUW IoniDetect speciális tartozékok

| Tartozék | Megnevezés | Cikkszám |
|----------|---|------------|
| | Szivattyú-olvasó (ALPHA-reader) Radiátoros fűtési rendszer hidraulikus beállításához alkalmazható a készülékbe épített szivattyú és az ingyenesen letölthető Grundfos „Go Balance” okostelefonos applikáció segítségével. Felhasználása az ecoTEC exclusive IoniDetect készülékek esetén. | 0010025485 |
| | VR 40 installációs boks A „2 a 7-ből” multi-funkciós modul (VR 40, rendelési száma: 0020017744) ecoTEC exclusive & plus VU(W) ../1-x készülékbe történő beépítése esetén. | 0010025486 |

Kondenzációs működésű fali kombi gázkészülék

ecoTEC plus IoniDetect VUW .. CS/1-5 (N-INT2)



Főbb jellemzők

- Kombi készülék átfolyó rendszerű, integrált melegvíz-készítéssel
- 10-100% közötti modulációs tartomány (a HMV készítés maximális teljesítményéhez viszonyítva)
- Önmagát adaptáló égésszabályozás (IoniDetect) a gázminőség változások kiegyenlítésére, valamint a megelőző készülékanalízishez
- Megközelítőleg 21%-kal magasabb melegvíz-készítő teljesítmény (Aqua-Power-Plus)
- Kifolyó melegvíz-hőmérséklet szabályozás (Aqua-Comfort-System plus)
- Háttérvilágított grafikus kijelző érintő-gombos kezelési koncepcióval
- Továbbfejlesztett digitális információ-kijelző (DIA-rendszer) magyarázó szövegekkel a készülék állapotainak, karbantartási- és hibaüzeneteinek kijelzésére, valamint a hőtermelő paramétereinek beállítására
- LIN-Bus kommunikációra képes nagyhatékonyságú szivattyú
- Komfort-biztosító program a megbízható hőellátásra

A termék felszereltsége

- Nagyhatékonyságú szivattyú, digitális fűtési nyomás-szenzor és analóg manométer, 10 literes tágulási tartály, biztonsági lefúvató szelep, automatikus töltőcsap
- Rozsdamentes acélból készült integrált kondenzációs hőcserélő
- Nemesacélból készült szekunder lemezes hőcserélő és előnykapcsoló váltószelep
- Egy külső fűtési/cirkulációs szivattyú vagy a hőtermelőre közvetlenül rákötött tároló-töltő kör vezérlési lehetősége (az actoSTOR VIH QL 75/2 B alkalmazása esetén)
- Beépített diagnosztikai sorkapocs
- Vezérlőpanelre integrált időjárás-követő szabályozás

Szállítási terjedelem

- ecoTEC plus IoniDetect VUW kondenzációs kombi fali gázkészülék
- Készüléktartó konzol, fali papírsablon
- Fűtési karbantartó csapkészlet, hideg vizes bekötő szerelvény, gázbekötő adapter, kondenzvíz elvezető cső
- Mérőcsonkos égéstermék adapter
- A felszereléshez szükséges segédanyagok csomagja
- Kezelési- és szerelési útmutató
- Égéstermék elvezetések telepítési útmutatója

Tudnivaló!

A sensoNET VR 921 Internet-modul segítségével a készülék távolról is működtethető az ingyenes sensoAPP alkalmazáson keresztül. A készülék földgázzal, illetve propángázzal egyaránt üzemeltethető!

| Megnevezés | VUW 26 CS/1-5 (N-INT2) | VUW 32 CS/1-5 (N-INT2) | VUW 36 CS/1-5 (N-INT2) |
|----------------|--|------------------------|------------------------|
| Rendelési szám | 0010024603 | 0010024604 | 0010024609 |
| Nettó listaár | lásd: www.vaillant.hu | | |

| Megnevezés | Mértékegység | VUW 26 CS/1-5 (N-INT2) | VUW 32 CS/1-5 (N-INT2) | VUW 36 CS/1-5 (N-INT2) |
|--|-------------------|------------------------|------------------------|------------------------|
| Névleges hőteljesítmény-tart. (50/30°C), földgáz | kW | 2,7-21,0 | 3,9-27,0 | 3,9-33,3 |
| Névleges hőteljesítmény-tart. (80/60°C), földgáz | kW | 2,4-19,7 | 3,4-25,0 | 3,5-29,9 |
| A melegvíz-készítés teljesítménye | kW | 26,0 | 31,8 | 35,6 |
| Legnagyobb hőterhelés melegvíz-készítés közben | kW | 26,5 | 32,6 | 36,7 |
| A helyiségfűtés energiahatékonysági oszt. (A+++ - D) | | A | A | A |
| Szezonális energiahatékonyság - fűtés | % | 94 | 94 | 94 |
| Melegvíz-készítés energiahatékonysági oszt. (A+ - F) | | A | A | A |
| Szezonális energiahatékonyság - meleg víz | % | 85 | 85 | 84 |
| Deklarált csapolási profil | | XL | XL | XL |
| Égéstermék hőm. min/max hőteljesítményen | °C | 35/85 | 35/85 | 35/85 |
| Égéstermék tömegáram min/max hőteljesítményen | g/s | 1,20/13,57 | 1,68/17,89 | 1,72/18,36 |
| CO ₂ -tartalom | | max. 9,7 | max. 9,7 | max. 9,7 |
| Kondenzvíz mennyiség (50/30°C mellett), kb. | l/h | 2,04 | 2,55 | 3,06 |
| pH-érték, kb. | | 3,5-4,0 | 3,5-4,0 | 3,5-4,0 |
| Felhasználható szivattyú emelőmagasság | mbar | 250 | 250 | 250 |
| Névleges fűtővíz tömegáram (ΔT=20K mellett) | l/h | 846 | 1070 | 1283 |
| Fűtési rendszer max. víznyomása | bar | 3,0 | 3,0 | 3,0 |
| Fűtési víztartalom (támulási tartály nélkül) | l | 2,1 | 2,6 | 2,6 |
| Melegvíz-kimeneti teljesítmény (ΔT=30K mellett) | l/perc | 12,4 | 15,1 | 17,0 |
| Meleg víz hőfok-beállítási tartomány | °C | 35-65 | 35-65 | 35-65 |
| Gázfelhasználás: | | | | |
| Csatlakozási gáznyomás (földgáz (G20)) | mbar | 18,0 ... 33,0 | 18,0 ... 33,0 | 18,0 ... 33,0 |
| Max. gázfogyasztás (földgáz, H csoport) | m ³ /h | 2,8 | 3,4 | 3,9 |
| Max. gázfogyasztás (propán, P csoport) | kg/h | 2,03 | 2,52 | 2,75 |
| Elektromos csatlakozás | V/Hz | 230/50 | 230/50 | 230/50 |
| Max. elektromos teljesítmény-felvétel | W | 75 | 95 | 110 |
| Elektromos védettség | | IP X4D | IP X4D | IP X4D |
| Saját tömeg, kb. | kg | 36 | 41 | 41 |

Befoglaló méretek és a csatlakozások elhelyezkedése

ecoTEC plus VUW

1 Fűtési visszatérő G 3/4
 2 Hideg víz csatlakozó G 3/4
 3 Gázbekötő cső 15
 4 Meleg víz csatlakozó G 3/4
 5 Fűtési előremenő G 3/4
 6 Készülék-tartó
 7 Levegő/égéstermék elvezető (Ø60/100 mm)
 8 Az oldalfali égéstermék elvezetés fali áttörése
 9 Kondenzvíz elvezető bekötés Ø20
 10 Leürítés Ø9
 11 Tölcsérszifon bekötés R1
 12 A burkolat külső éle

| A falon vagy aknákn keresztül történő fali áttörés minimális távolsága | A |
|--|-----|
| 60/100 könyökkel 87°, PP | 223 |
| 60/100 revíziós nyílással ellátott könyökkel 87°, PP | 223 |
| 80/125 könyökkel 87°, PP | 241 |
| 80/125 revíziós T-idommal, PP | 258 |

Méretek mm-ben

Kondenzációs működésű fali kombi gázkészülékek

VUW 236/5-3, VUW 286/5-3 (H-INT II) ecoTEC pro



Főbb jellemzők

- Kombi készülék átfolyó rendszerű, integrált melegvíz-készítéssel
- 25-100% közötti modulációs tartomány (készüléktípus függvényében)
- Akár 20%-kal magasabb melegvíz-készítő teljesítmény (Aqua-Power-Plus)
- Digitális információ-kijelző (DIA-rendszer) háttérvilágítással és grafikus szimbólumokkal a készülék állapotainak, karbantartási- és hibaüzeneteinek kijelzésére, valamint a hőtermelő paramétereinek beállítására
- Intuitív módon paraméterezhető kezelőfelület
- Pneumatikus gáz/levegő szabályozás adaptív fűtési részterheléssel
- Multi-Sensorik-System a megelőző készülék-állapot analízisére
- Társasházi gyűjtőkémény felújításnál egyszerre 5 db készülék köthető rá ugyanarra a többrészes, túlnyomásos égéstermék-elvezető rendszerre

A termék felszereltsége

- Nagyhatékonyságú szivattyú, digitális fűtési nyomás-szenzor és analóg manométer, 8 literes tágulási tartály, biztonsági lefúvató szelep, automatikus túláram szelep
- Rozsdamentes acélból készült integrált kondenzációs hőcserélő
- Nemesacélból készült szekunder lemezes hőcserélő
- eBUS sorkapocs
- A készülék külső burkolatába integrált, vízszintes elrendezésű hidraulikus csatlakozásokkal a szállítási terjedelemből részben szolgáltató bekötő- és karbantartó csapkészletek számára

Szállítási terjedelemből

- ecoTEC pro VUW kondenzációs kombi fali gázkészülék
- Készüléktartó konzol, fali papírsablon
- Fűtési karbantartó csapkészlet, hideg vizes bekötő szerelvény, gázbekötő adapter, kondenzvíz elvezető cső
- Mérőcsonkos égéstermék adapter
- A felszereléshez szükséges segédanyagok csomagja
- Kezelési- és szerelési útmutató
- Égéstermék elvezetések telepítési útmutatója

| Megnevezés | VUW 236/5-3 (H-INT II) | VUW 286/5-3 (H-INT II) |
|----------------|--|------------------------|
| Rendelési szám | 0010021897 | 0010021898 |
| Nettó listaár | lásd: www.vaillant.hu | |

| Megnevezés | Mérték-egység | VUW 236/5-3 (H-INT II) | VUW 286/5-3 (H-INT II) |
|---|-------------------|------------------------|------------------------|
| Névleges hőteljesítmény-tart. (50/30°C), földgáz | kW | 5,7-24,9 | 7,0-25,9 |
| Névleges hőteljesítmény-tart. (80/60°C), földgáz | kW | 5,2-23,0 | 6,2-24,0 |
| A melegvíz-készítés teljesítménye | kW | 23,0 | 28,0 |
| Legnagyobb hőterhelés melegvíz-készítés közben | kW | 23,5 | 28,6 |
| A helyiségfűtés energiahatékonysági osztálya (A+++ - D) | | A | A |
| Szezonális energiahatékonyság - fűtés | % | 94 | 94 |
| Melegvíz-készítés energiahatékonysági osztálya (A+ - F) | | A | A |
| Szezonális energiahatékonyság - meleg víz | % | 84 | 86 |
| Deklarált csapolási profil | | XL | XL |
| Égéstermék hőm. min/max hőteljesítményen | °C | 40/70 | 40/74 |
| Égéstermék tömegáram min/max hőteljesítményen | g/s | 2,47/10,6 | 2,96/13,0 |
| CO ₂ -tartalom | | 9,0 | 9,0 |
| Kondenzvíz mennyiség (50/30°C mellett), kb. | l/h | 1,9 | 2,5 |
| pH-érték, kb. | | 3,5-4,0 | 3,5-4,0 |
| Felhasználható szivattyú emelőmagasság | mbar | 250 | 250 |
| Névleges fűtővíz tömegáram (ΔT=20K mellett) | l/h | 796 | 1032 |
| Fűtési rendszer max. víznyomása | bar | 3,0 | 3,0 |
| Fűtési víztartalom (tárgulási tartály nélkül) | l | 1,9 | 2,4 |
| Melegvíz-kimeneti teljesítmény (ΔT=30K mellett) | l/perc | 11,0 | 13,4 |
| Meleg víz hőfok-beállítási tartomány | °C | 35-65 | 35-65 |
| Gázfelhasználás: | | | |
| Csatlakozási gáznyomás (földgáz (G20)) | mbar | 17,0-25,0 | 17,0-25,0 |
| Max. gázfogyasztás (földgáz, H csoport) | m ³ /h | 2,5 | 3,0 |
| Max. gázfogyasztás (propán, P csoport) | kg/h | 1,8 | 2,2 |
| Elektromos csatlakozás | V/Hz | 230/50 | 230/50 |
| Max. elektromos teljesítmény-felvétel | W | 70 | 80 |
| Elektromos védettség | | IP X4D | IP X4D |
| Saját tömeg, kb. | kg | 33,4 | 34,7 |

Befoglaló méretek és a csatlakozások elhelyezkedése

ecoTEC pro VUW

1 Az égéstermék elvezetés falíttörése
 2 Készülék tartó konzol
 3 Fűtési előremenő G 3/4
 4 Meleg víz csatlakozó G 3/4
 5 Gázoldali csatlakozó Ø15 mm
 6 Hideg víz csatlakozó G 1/2
 7 Fűtési visszatérő G 3/4
 8 Szifoncsatlakozó, R1
 9 Levegő/égéstermék elvezetés csatlakozó
 10 Kondenzátum elvezetés csatlakozó Ø19 mm
 11 Kondenzvíz szifon
 14 A biztonsági lefúvató szelep lefolyó vezetékének csatlakozója Ø15 mm
 15 Töltőcsap

| A falon vagy aknán keresztül történő falíttörés minimális távolsága | A |
|---|-----|
| 60/100 könyökkel 87°, PP | 223 |
| 60/100 revíziós nyílással ellátott könyökkel 87°, PP | 223 |
| 80/125 könyökkel 87°, PP | 241 |
| 80/125 revíziós T-idommal, PP | 258 |

Kondenzációs működésű fali kombi gázkészülékek

VUW 236 és 286/7-2 (H-INT II) ecoTEC pure



Főbb jellemzők

- Pneumatikus gáz/levegő szabályozás
- Akár 20%-kal magasabb melegvíz-készítő teljesítmény (Aqua-Power-Plus)
- Elektronikusan szabályozott nagyhatékonyságú szivattyú, kibővített szivattyú programokkal
- Független csőcsatlakozások (DIN elv)
- Új készülékdizájn (kijelző, kezelőmező)
- Társasházi lakások fűtésére és átfolyó rendszerű HMV készítésre (helytakarékos felszerelés a lakóingatlanon belül)
- Propángázzal is üzemeltethető

A termék felszereltsége

- Nagyhatékonyságú szivattyú, digitális fűtési nyomás-szenzor, 8 literes tágulási tartály, biztonsági lefúvató szelep, automatikus túláram szelep
- Rozsdamentes acélból készült integrált kondenzációs hőcserélő
- Nemesacél szekunder lemezes hőcserélő
- Átfolyó rendszerű használati melegvíz-készítés szekunder lemezes hőcserélőn keresztül
- DIA rendszer szimbólumokat használó kijelzővel
- eBUS sorkapocs

Szállítási terjedelem

- ecoTEC pure VUW fali kombi gázkészülék
- Készüléktartó konzol, papírsablon
- Mérőcsonkos égéstermék adapter
- A felszereléshez szükséges segédanyagok csomagja
- Kezelési- és szerelési útmutató
- Égéstermék elvezetések telepítési útmutatója

Tudnivaló!

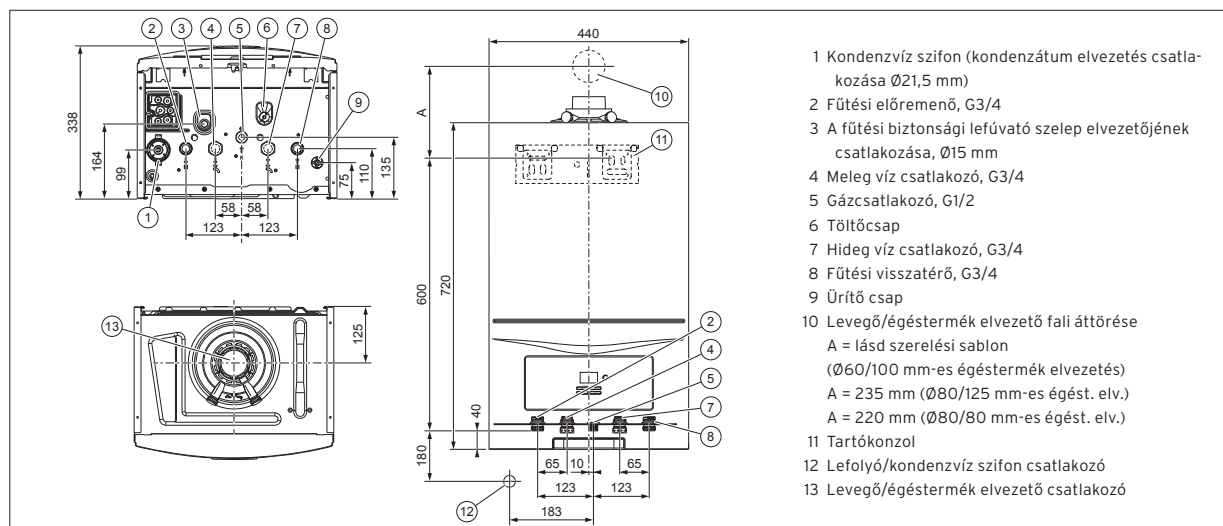
Az actoSTOR VIH QL 75 B típusjelölésű rétegtöltésű fali melegvíz-tároló alkalmazása esetén nem használhatók a gyári Vaillant rétegtöltő készletek (0020174073/0020183764), a szivattyúhoz csatlakozó csővezetékek eltérő kialakítása miatt.

| Megnevezés | VUW 236/7-2 (H-INT II) | VUW 286/7-2 (H-INT II) |
|----------------|--|------------------------|
| Rendelési szám | 0010019976 | 0010019988 |
| Nettó listaár | lásd: www.vaillant.hu | |

| Megnevezés | Mérték-egység | VUW 236/7-2 (H-INT II) | VUW 286/7-2 (H-INT II) |
|--|-------------------|------------------------|------------------------|
| Névleges hőteljesítmény-tartomány (50/30°C) | kW | 7,2-20,2 | 8,3-26,1 |
| Névleges hőteljesítmény-tartomány (80/60°C) | kW | 6,5-18,5 | 7,5-24,0 |
| A melegvíz-készítés teljesítménye | kW | 24,0 | 28,0 |
| Legnagyobb hőterhelés melegvíz-készítés közben | kW | 24,5 | 28,6 |
| A helyiségfűtés energiahatékonysági osztálya (A+++ - D) | | A | A |
| Szezonális energiahatékonyság - fűtés | % | 92 | 92 |
| Melegvíz-készítés energiahatékonysági osztálya (A+ - F) | | A | A |
| Szezonális energiahatékonyság - meleg víz | | 86 | 86 |
| Deklarált csapolási profil | | XL | XL |
| Égéstermék hőmérséklet min/max hőteljesítményen | °C | 44/85 | 41/95 |
| Égéstermék tömegáram min/max hőteljesítményen | g/s | 3,2/11,7 | 3,7/13,6 |
| CO ₂ -tartalom | % | 9,0 | 9,0 |
| Kondenzvíz mennyiség (50/30°C mellett), kb. | l/h | 1,91 | 2,48 |
| pH-érték, kb. | | 3,5-4,0 | 3,5-4,0 |
| Felhasználható szivattyú emelőmagasság | mbar | 430 | 250 |
| Névleges fűtővíz tömegáram (ΔT=20K mellett) | l/h | 797 | 1033 |
| Fűtési rendszer max. víznyomása | bar | 3,0 | 3,0 |
| Fűtési víztartalom (tárgulási tartály nélkül) | l | 1,9 | 1,9 |
| Melegvíz-kimeneti teljesítmény (ΔT=30K mellett) | l/p | 11,5 | 13,5 |
| Meleg víz hőfok-beállítási tartomány | °C | 35-60 | 35-60 |
| Gázfelhasználás: | | | |
| Csatlakozási gáznyomás (földgáz (G20)) | mbar | 17,0-25,0 | 17,0-25,0 |
| Max. gázfogyasztás (földgáz, H csoport) | m ³ /h | 2,6 | 3,0 |
| Max. gázfogyasztás (propán, P csoport) | kg/h | 1,8 | 2,2 |
| Elektromos csatlakozás | V/Hz | 230/50 | 230/50 |
| Max. elektromos teljesítmény-felvétel | W | 100 | 110 |
| Elektromos védettség | | IPX 4D | IP X4D |
| Hideg/meleg víz csatlakozó | | G 3/4 | G 3/4 |
| Fűtés előremenő/visszatérő csatlakozó | | G 3/4 | G 3/4 |
| Gázoldali csatlakozás | mm | 15 | 15 |
| Égéstermék csatlakozó | mmØ | 60/100 | 60/100 |
| A készülék befoglaló méretei: Magasság/ Szélesség/ Mélység | mm | 720/440/338 | 720/440/338 |
| Saját tömeg, kb. | kg | 30,8 | 30,8 |

Befoglaló méretek és a csatlakozások elhelyezkedése

VUW 236 és 286/7-2 (H-INT II) ecoTEC pure

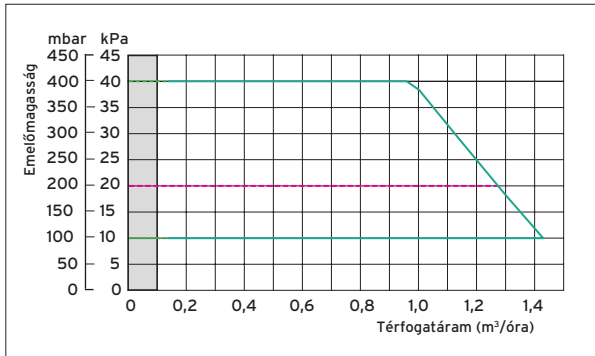




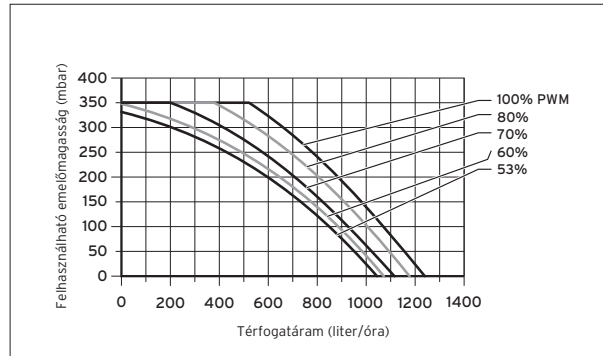
Szivattyú jelleggörbék

VUW/VUI ecoTEC kombi készülékek

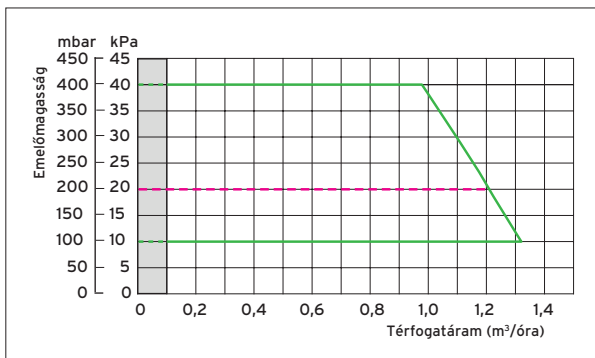
VUW 36 CF/1-7 (N-INT2)



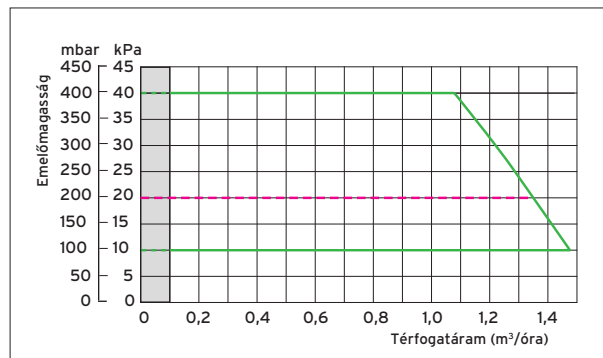
VUW 236/5-3 és VUW 286/5-3 (H-INT II)



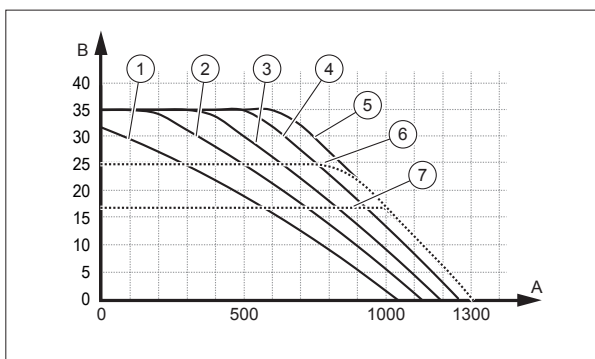
VUW 26 CS/1-5 és VUI 26 CS/1-5



VUW 3x CS/1-5 és VUI 32 CS/1-5



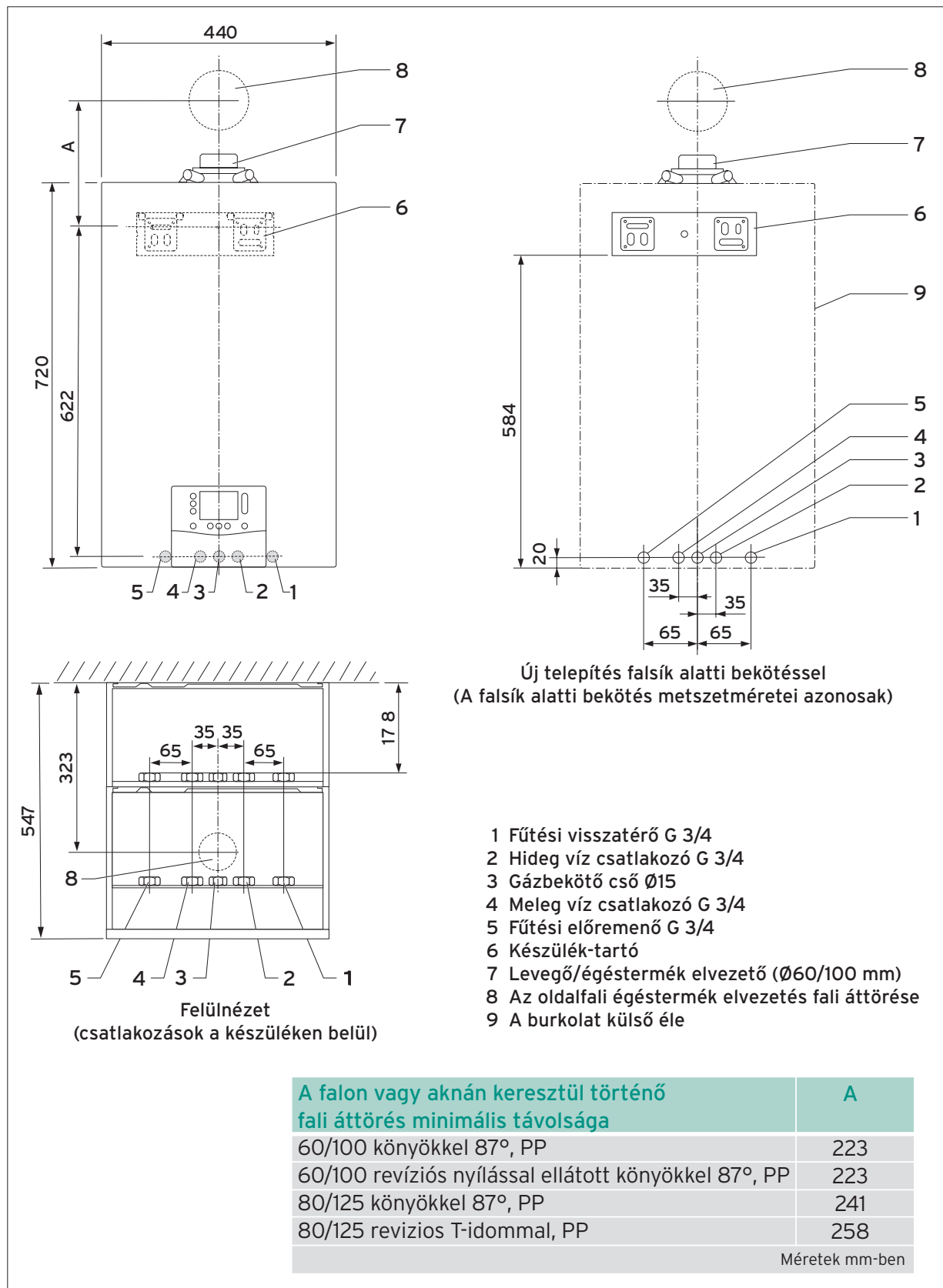
VUW 236/7-2 és VUW 286/7-2 (H-INT II)



- 1 PWM 65%
- 2 PWM 73%
- 3 PWM 80%
- 4 PWM 88%
- 5 PWM 100%
- 6 Emelőmagasság 25 kPa
- 7 Emelőmagasság 17 kPa
- A Térfogatáram (liter/óra)
- B Felhasználható emelőmagasság (mbar)

Befoglaló méretek és a csatlakozások elhelyezkedése

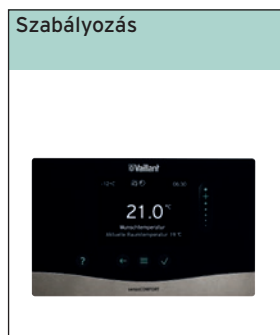
ecoTEC plus VUI



Kondenzációs
hőtermelő

Rendelési áttekintő

Beépített tárolós ecoTEC plus készülékek



ecoTEC plus

VUI 26 CS/1-5 (N-INT2)
Rend. szám: 0010025183

VUI 32 CS/1-5 (N-INT2)
Rend. szám: 0010025178

Fűtési bekötő szett

A fűtési karbantartó csap-készlet és azok bekötő cső-vezetékei, valamint a gázoldali roppantó gyűrűs csavarzat a kombi készülék gyári tartozéka

Időjárás-követő rendszerszabályozó

multiMATIC 700/6
Időjárás-követő rendszerszabályozó
Rend. szám: 0020171319

multiMATIC 700f/4
Rádiófrekvenciás időjárás-követő szabályozó
Rend. szám: 0020231561

sensoCOMFORT 720/2
Időjárás-követő rendszerszabályozó
Rend. szám: 0020260915

sensoCOMFORT 720f/2
Rádiófrekvenciás időjárás-követő szabályozó
Rend. szám: 0020260931

Helyiséghőmérséklet szabályozás

sensoHOME 380/2
Heti programmal a fűtés és a melegvíz-készítés számára
Rend. szám: 0020260945

sensoHOME 380f/2
Vezeték nélküli, heti programmal a fűtés és a melegvíz-készítés számára
Rend. szám: 0020260955

Bővítő modulok

VR 70
Keverő- és szolármodul
Rend. szám: 0020184845

VR 71
Bővítő modul 3 kevert körre
Rend. szám: 0020184848

KNX csatolókártya
ise smart connect
KNX Vaillant
Rend. szám: S-001-006

Rétegtöltésű melegvíz-tároló

A készülék és a tároló közötti összekötő vezetékek a tartály, a szaniter oldali bekötés elemei pedig a kombi készülék gyári tartozékai

Cirkulációs vezeték
actoSTOR VIH CL 20 S típusjelölésű fali tárolóhoz alkalmazható cirkulációs bekötő cső
Rend. szám: 0020057235

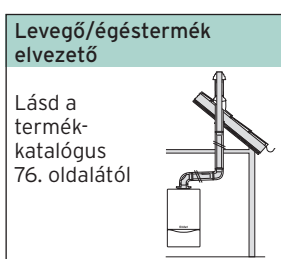
Távvezérlő

VR 91
Távkapcsoló magyarázó szöveggel és háttér világítással
Rend. szám: 0020171336

VR 91f
Vezeték nélküli távkapcsoló magyarázó szöveggel és háttér világítással
Rend. szám: 0020231568

VR 92
Távkapcsoló magyarázó szöveggel és háttér világítással
Rend. szám: 0020260927

VR 92f
Vezeték nélküli távkapcsoló magyarázó szöveggel és háttér világítással
Rend. szám: 0020260942



! Az ecoTEC IoniDetect .../1-x készülékek jelenleg nem alkalmazhatók kaskád rendszerű égéstermék-elvezető, valamint túlnyomásos üzemű LAS gyújtókémény rendszerekben. Az ilyen típusú felhasználásokra az ecoTEC „pro” (adott esetben a „pure”) termékcsaládot javasoljuk.

**Szabályozástechnikai
tartozék**



Felületfűtési rendszer eseten feltétlenül szükséges

VRC 9642
Határoló termosztát
Rend. szám: **009642**

Hidraulikus építőelemek



Hidraulikus váltók és osztó/gyűjtők

WH 27 (2 m³/h)
Kisebb méretű hidraulikus váltó
Rend. szám: **306727**
Tudnivaló: a VR 10 érzékelőt (306787) külön kell megrendelni

WHV 35 (3,5 m³/h)
2-es osztó/gyűjtővel kombinált hidraulikus váltó
Rend. szám: **0020042429**

WH 40 (3,5 m³/h)
Rend. szám: **306720**

Hőszigetelt osztó/gyűjtő egység
2 fűtési körre
Rend. szám: **307556**

Hőszigetelt osztó/gyűjtő egység
3 fűtési körre
Rend. szám: **307597**

Szabályozott fűtési körök

Előszerelt szivattyús egység kevert fűtési körre;
R 1/2
Rend. szám: **0020191814**

Előszerelt szivattyús egység kevert fűtési körre;
R 3/4
Rend. szám: **0020191813**

Előszerelt szivattyús egység kevert fűtési körre; R 1
Rend. szám: **0020191788**

Szabályozatlan fűtési körök

Előszerelt szivattyús egység direkt fűtési körre
Rend. szám: **0020191817**

Beépített tárolós kondenzációs gázkészülékek

ecoTEC plus IoniDetect VUI .. CS/1-5 (N-INT2)



A termék felszereltsége

- Nagyhatékonyságú fűtési és rétegtöltő szivattyú, digitális fűtési nyomássenzor és analóg manométer, 10 literes fűtési és 1 literes szaniter tágulási tartály, 20 liter névleges űrtartalmú, rozsdamentes acélból készült rétegtöltésű melegvíz-tartály (2x10 liter), biztonsági lefúvató szelep (fűtés + szaniter)
- Rozsdamentes acélból készült integrált kondenzációs hőcserélő
- Nemesacélból készült szekunder lemezes hőcserélő és előnykapcsoló váltószelep
- Egy külső fűtési szivattyú vezérlési lehetősége
- Beépített diagnosztikai sorkapocs
- Vezérlőpanelre integrált időjárás-követő szabályozás

Tudnivaló!

A sensoNET VR 921 Internet-modul segítségével a készülék távolról is működtethető az ingyenes sensoAPP alkalmazáson keresztül. A készülék földgázzal, illetve propángázzal egyaránt üzemeltethető!

Főbb jellemzők

- Kombi készülék utána kapcsol rétegtöltésű tárolóval a kis helyszükségletű, magasabb melegvíz-komfort biztosítására (mindössze 0,32m² falfelület szükséges)
- 10-100% közötti modulációs tartomány (a HMV készítés maximális teljesítményéhez viszonyítva)
- Önmagát adaptáló égésszabályozás (IoniDetect) a gázminőség változások kiegyenlítésére, valamint a megelőző készülékanalízishez
- Megközelítőleg 21%-kal magasabb melegvíz-készítő teljesítmény (Aqua-Power-Plus)
- Szabadalmaztatott tároló-töltési eljárás (ActoNomic)
- Kifolyó melegvíz-hőmérséklet szabályozás (Aqua-Comfort-System plus)
- Háttérvilágított grafikus kijelző érintő-gombos kezelési koncepcióval
- Továbbfejlesztett digitális információ-kijelző (DIA-rendszer) magyarázó szövegekkel a készülék állapotainak, karbantartási- és hibaüzeneteinek kijelzésére, valamint a hőtermelő paramétereinek beállítására
- LIN-Bus kommunikációra képes nagyhatékonyságú szivattyú
- Komfort-biztosító program a megbízható hőellátásra

Szállítási terjedelem

- ecoTEC plus IoniDetect VUI kondenzációs fali gázkészülék
- actoSTOR VIH CL 20 S rétegtöltésű HMV tároló
- Készüléktartó konzol, fali papírsablon
- Fűtési karbantartó csapkészlet, gázbekötő adapter, a tároló és a hőtermelő közötti összekötő csövek doboza, kondenzvíz és biztonsági szelep elvezető cső
- Mérőcsonkos égéstermék adapter
- A felszereléshez szükséges segédanyagok csomagja
- Kezelési- és szerelési útmutató
- Égéstermék elvezetések telepítési útmutatója

| Megnevezés | VUI 26 CS/1-5 (N-INT2) | VUI 32 CS/1-5 (N-INT2) |
|----------------|------------------------|------------------------|
| Rendelési szám | 0010025183 | 0010025178 |
| Nettó listaár | lásd: www.vaillant.hu | |

| Megnevezés | Mérték-egység | VUI 26 CS/1-5 (N-INT2) | VUI 32 CS/1-5 (N-INT2) |
|--|-------------------|------------------------|------------------------|
| Névleges hőteljesítmény-tart. (50/30°C), földgáz | kW | 2,7-21,0 | 3,9-27,0 |
| Névleges hőteljesítmény-tart. (80/60°C), földgáz | kW | 2,5-19,7 | 3,5-25,0 |
| A melegvíz-készítés teljesítménye | kW | 26,0 | 31,8 |
| Legnagyobb hőterhelés melegvíz-készítés közben | kW | 26,5 | 32,6 |
| A helyiségfűtés energiahatékonysági oszt. (A+++ - D) | | A → | A → |
| Szezonális energiahatékonyság - fűtés | % | 94 | 94 |
| Melegvíz-készítés energiahatékonysági oszt. (A+ - F) | | A → | A → |
| Szezonális energiahatékonyság - meleg víz | % | 85 | 85 |
| Deklarált csapolási profil | | XL | XL |
| Égéstermék hőmérséklet min/max hőteljesítményen | °C | 35/85 | 35/85 |
| Égéstermék tömegáram min/max hőteljesítményen | g/s | 1,20/13,57 | 1,68/17,89 |
| CO ₂ -tartalom | | max. 9,7 | max. 9,7 |
| Kondenzvíz mennyiség (50/30°C mellett), kb. | l/h | 2,04 | 2,55 |
| pH-érték, kb. | | 3,5-4,0 | 3,5-4,0 |
| Felhasználható szivattyú emelőmagasság | mbar | 250 | 250 |
| Névleges fűtővíz tömegáram (ΔT=20K mellett) | l/h | 846 | 1070 |
| Fűtési rendszer max. víznyomása | bar | 3,0 | 3,0 |
| Fűtési víztartalom (tágulási tartály nélkül) | l | 2,1 | 2,6 |
| Melegvíz-kimeneti teljesítmény | l/10 perc | 150 | 185 |
| Meleg víz hőfok-beállítási tartomány | °C | 35-65 | 35-65 |
| Gázfelhasználás: | | | |
| Csatlakozási gáznyomás (földgáz (G20)) | mbar | 18,0 ... 33,0 | 18,0 ... 33,0 |
| Max. gázfogyasztás (földgáz, H csoport) | m ³ /h | 2,8 | 3,4 |
| Max. gázfogyasztás (propán, P csoport) | kg/h | 2,03 | 2,52 |
| Elektromos csatlakozás | V/Hz | 230/50 | 230/50 |
| Max. elektromos teljesítmény-felvétel | W | 95 | 115 |
| Elektromos védettség | | IP X4D | IP X4D |
| Hideg/meleg víz csatlakozó | | G 3/4 | G 3/4 |
| Fűtés előremenő/visszatérő csatlakozó | | G 3/4 | G 3/4 |
| Gázoldali csatlakozás | mm | 15 | 15 |
| Égéstermék csatlakozó | mm Ø | 60/100 | 60/100 |
| A készülék befoglaló méretei: ¹⁾ | | | |
| Magasság | mm | 720 | 720 |
| Szélesség | mm | 440 | 440 |
| Mélység | mm | 546 | 546 |
| Saját tömeg, kb. | kg | 55,3 | 60,3 |





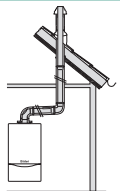
¹⁾ Befoglaló méretek és a csatlakozások elhelyezkedése a 39. oldalon

Opcionális tartozék

| Tartozék | Megnevezés | Cikkszám |
|----------|---|------------|
| | Cirkulációs vezeték (VIH CL 20 S) ecoTEC plus VUI készülék esetén alkalmazható csatlakozó cső-vezeték cirkulációs hálózathoz. Alkalmazása csak az alábbi paramétereket teljesítő, idő- és hőmérséklet vezérelt cirkulációs szivattyúval együtt alkalmazható: csatlakozó méret 1/2", max. 500 mbar és 500 l/óra. Javasolt típusok: Grundfos UP 20-14 BXUT, Laing E1-15/700 BR U/W vagy Laing S1-13/100 BR U/W. | 0020057235 |

Rendelési áttekintő

Rétegtöltésű ecoCOMPACT hőközpont

| | | | |
|---|---|---|---|
| <p>Kompakt kondenzációs gázkészülék</p>  | <p>A készülék csatlakozó készletei</p>  | <p>Külön rendelhető tartozékok</p>  | <p>Szabályozás</p>  |
| <p>ecoCOMPACT</p> <p>VSC 306/4-5 150 Rend. szám: 0010015923</p> | <p>Kötelezően beépítendő elem a helyszínen</p> <p>Fűtési csatlakozó és karbantartó csapkészlet VSC/4-5 készülékhez, biztonsági szelepekkel együtt Rend. szám: 0020170493</p> | <p>Külön rendelhető tartozékok</p> <p>Szaniter tágulási tartály 5 literes űrtartalmú, a VSC/4-5 készülék burkolata alá integrálható HMV tágulási tartály Rend. szám: 0020170499</p> <p>Cirkulációs szivattyú bekötő csőkészlet VSC/4-5 készülékekhez, szivattyú nélkül Rend. szám: 0020170502</p> <p>Cirkulációs szivattyú készlet VSC/4-5 készülékekhez, bekötő csőkészlettel együtt Rend. szám: 0020170503</p> <p>ecoLEVEL kondenzvíz átemelő szivattyú Rend. szám: 306287</p> | <p>Időjárás-követő rendszerszabályozó</p> <p>multiMATIC 700/6 Időjárás-követő rendszerszabályozó Rend. szám: 0020171319</p> <p>multiMATIC 700f/4 Rádiófrekvenciás időjárás-követő szabályozó Rend. szám: 0020231561</p> <p>sensoCOMFORT 720/2 Időjárás-követő rendszerszabályozó Rend. szám: 0020260915</p> <p>sensoCOMFORT 720f/2 Rádiófrekvenciás időjárás-követő szabályozó Rend. szám: 0020260931</p> <p>Helyiség hőmérséklet szabályozás</p> <p>sensoHOME 380/2 Heti programmal a fűtés és a melegvíz-készítés számára Rend. szám: 0020260945</p> <p>sensoHOME 380f/2 Vezeték nélküli, heti programmal a fűtés és a melegvíz-készítés számára Rend. szám: 0020260955</p> |
| <p>Levegő/égéstermék elvezető</p> <p>Lásd a termék-katalógus 76. oldalától</p>  | | | |



Bővítő modulok

VR 70
Keverő- és szolármodul
Rend. szám: **0020184845**

VR 71
Bővítő modul 3 kevert körre
Rend. szám: **0020184848**

KNX csatolókártya
ise smart connect
KNX Vaillant
Rend. szám: **S-001-006**

Felületfűtési rendszer esetén feltétlenül szükséges

VRC 9642
Határoló termosztát
Rend. szám: **009642**

Hidraulikus beépítő készletek

Integrálható direkt köri készlet (L10)
VSC/4-5 és VSC/4-5 D készülékek esetén használható
Rend. szám: **0020170507**

Integrálható kevert köri készlet (L11)
VSC/4-5 és VSC/4-5 D készülékek esetén használható a direkt köri készlettel (L10) együtt
Rend. szám: **0020170508**

Integrálható direkt köri készlet (L20)
VSC/4-5 és VSC/4-5 D készülékek esetén használható a direkt köri készlettel (L10) együtt
Rend. szám: **0020170509**

Hidraulikus váltók és osztó/gyűjtők

WHV 35 (3,5 m³/h)
2-es osztó/gyűjtővel kombinált hidraulikus váltó
Rend. szám: **0020042429**

WH 40 (3,5 m³/h)
Rend. szám: **306720**

Hőszigetelt osztó/gyűjtő egység
2 fűtési körre
Rend. szám: **307556**

Hőszigetelt osztó/gyűjtő egység
3 fűtési körre
Rend. szám: **307597**

Szabályozott fűtési körök

Előszerelt szivattyús egység kevert fűtési körre; R 1/2
Rend. szám: **0020191814**

Előszerelt szivattyús egység kevert fűtési körre; R 3/4
Rend. szám: **0020191813**

Előszerelt szivattyús egység kevert fűtési körre; R 1
Rend. szám: **0020191788**

Szabályozatlan fűtési körök

Előszerelt szivattyús egység direkt fűtési körre
Rend. szám: **0020191817**

Távvezérlő

VR 91
Távkapcsoló magyarázó szöveggel és háttér világítással
Rend. szám: **0020171336**

VR 91f
Vezeték nélküli távkapcsoló magyarázó szöveggel és háttér világítással
Rend. szám: **0020231568**

VR 92
Távkapcsoló magyarázó szöveggel és háttér világítással
Rend. szám: **0020260927**

VR 92f
Vezeték nélküli távkapcsoló magyarázó szöveggel és háttér világítással
Rend. szám: **0020260942**

Kompakt, rétegtöltésű hőközpont

ecoCOMPACT VSC 306/4-5 150



Főbb jellemzők

- 20-100% közötti modulációs tartomány (készüléktípus függvényében)
- Megközelítőleg 10%-kal magasabb melegvíz-készítő teljesítmény (Aqua-Power-Plus)
- Kondenzációs üzemi tároló-töltő szabályozás (Aqua-Kondens-System)
- Magasabb melegvíz-komfort és gyorsabb tároló feltöltés a 150 literes űrtartalmú rétegtöltésű tartálynak köszönhetően
- Digitális információ-kijelző (DIA-rendszer) háttérvilágítással és magyarázó szövegekkel a készülék állapotainak, karbantartási- és hibaüzeneteinek kijelzésére, valamint a hőtermelő paramétereinek beállítására
- Intuitív módon paraméterezhető kezelőfelület
- Elektronikus gáz/levegő szabályozás (ELGA) adaptív fűtési részterhelés beállító és automatikus gáztípus-család ellenőrző programmal
- Multi-Sensorik-System a gázminőség változásainak automatikus kiegyenlítésére és a megelőző készülék-állapot analízisra

A termék felszereltsége

- Beépített, rétegtöltésű melegvíz-tároló, rozsdamentes szekunder lemezes hőcserélő, nagyhatékonyságú fűtési és rétegtöltő szivattyú
- Digitális fűtési nyomásszenzor, 15 literes tágulási tartály, előnykapcsoló váltószelep, automatikus túláram szelep
- Pro E bekötési rendszer a gyors és felcserélés-mentes elektromos csatlakoztatáshoz
- Rozsdamentes acélból készült integrált kondenzációs hőcserélő
- Egy külső fűtési-, vagy cirkulációs szivattyú közvetlen vezérlési lehetősége
- eBUS sorkapocs
- Split Mounting Concept: a könnyebb szállítás érdekében a termék két részre bontható





Szállítási terjedelem

- ecoCOMPACT VSC kondenzációs hőközpont
- Mérőcsonkos égéstermék adapter
- Csatlakozások (fűtés, víz, gáz) tömítéseinek csomagja
- Kezelési- és szerelési útmutató
- Égéstermék elvezetések telepítési útmutatója

Tudnivaló!

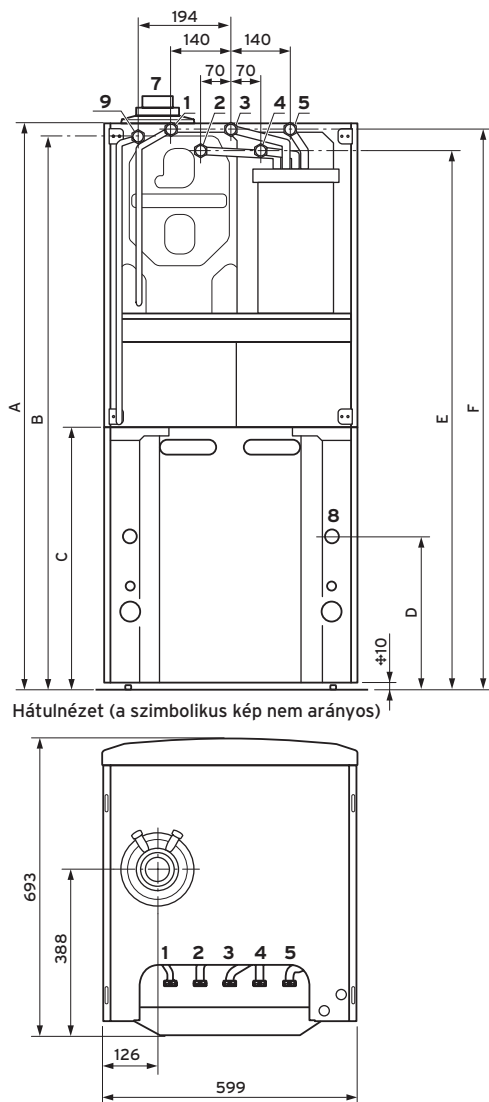
A biztonsági szerelvények (pl.: fűtési és HMV lefúvató szelepek) nem tartoznak bele a termék szállítási terjedelmébe, így azokat külön kell megvásárolni. Propángázról történő működtetéshez külön átszerelő készlet kapható (alkatrész-ként).

| | |
|----------------|-----------------------|
| Megnevezés | VSC 306/4-5 150 |
| Rendelési szám | 0010015923 |
| Nettó listaár | lásd: www.vaillant.hu |

| Megnevezés | Mértékegység | VSC 306/4-5 150 |
|---|---|--|
| Névleges hőteljesítmény-tartomány (50/30°C), földgáz | kW | 6,6-32,4 |
| Névleges hőteljesítmény-tartomány (80/60°C), földgáz | kW | 5,8-30,0 |
| A melegvíz-készítés teljesítménye | kW | 34,0 |
| Legnagyobb hőterhelés melegvíz-készítés közben | kW | 34,7 |
| A helyiségfűtés energiahatékonysági osztálya (A+++ - D) |  | A  |
| Szezonális energiahatékonyság - fűtés | % | 92 |
| A melegvíz-készítés energiahatékonysági osztálya (A+ - F) |  | A  |
| Szezonális energiahatékonyság - meleg víz | % | 85 |
| Deklarált csapolási profil | | XL |
| Égéstermék hőmérséklet min/max hőteljesítményen | °C | 39/75 |
| Égéstermék tömegáram min/max hőteljesítményen | g/s | 2,9/15,6 |
| CO ₂ -tartalom | | 9,0 |
| Kondenzvíz mennyiség (50/30°C mellett), kb. | l/h | 3,1 |
| pH-érték, kb. | | 3,5-4,0 |
| Felhasználható szivattyú emelőmagasság | mbar | 250 |
| Névleges fűtővíz tömegáram (ΔT=20K mellett) | l/h | 1292 |
| Fűtési rendszer max. víznyomása | bar | 3,0 |
| Fűtési víztartalom (tágulási tartály nélkül) | l | 3,2 |
| Tároló űrtartalom | l | 150 |
| Melegvíz-kimeneti teljesítmény (ΔT=30K mellett) | l/10 perc | 379 |
| Meleg víz hőfok-beállítási tartomány | °C | 35-65 |
| Teljesítmény jelzőszám (N _L) | | 2,8 |
| Készenléti energiafogyasztás | kWh/24h | 1,62 |
| Gázfelhasználás: | | |
| Csatlakozási gáznyomás (földgáz (G20)) | mbar | 17,0-25,0 |
| Max. gázfogyasztás (földgáz, H csoport) | m ³ /h | 3,67 |
| Max. gázfogyasztás (propán, P csoport) | kg/h | 2,7 |
| Elektromos csatlakozás | V/Hz | 230/50 |
| Max. elektromos teljesítmény-felvétel | W | 105 |
| Elektromos védettség | | IP X4D |
| Hideg/meleg víz csatlakozó | | G 3/4 |
| Fűtés előremenő/visszatérő csatlakozó | | G 3/4 |
| Gázoldali csatlakozás | mm | G 3/4 |
| Égéstermék csatlakozó | mm Ø | 60/100 |
| A készülék befoglaló méretei: | | |
| Magasság | mm | 1640 |
| Szélesség | mm | 599 |
| Mélység | mm | 693 |
| Saját tömeg, kb. | kg | 128 |

Befoglaló méretek és a csatlakozások elhelyezkedése

ecoCOMPACT

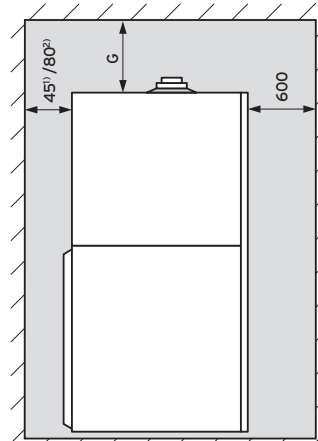


| Készülék | A | B | C | D | E | F |
|-----------|------|------|-----|-----|------|------|
| 150 liter | 1640 | 1618 | 941 | 770 | 1577 | 1627 |

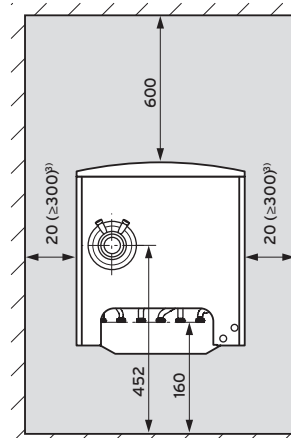
Méreték mm-ben.

- 1 Gázoldali csatlakozó G 3/4
- 2 Hideg víz csatlakozó G 3/4
- 3 Meleg víz csatlakozó G 3/4
- 4 Fűtési előremenő
- 5 Fűtési visszatérő
- 7 Levegő/égéstermék elvezetés csatlakozó
- 8 Kondenzvíz elvezető
- 9 Cirkulációs csatlakozás opcionálisan rendelhető tartozékkal

Minimális oldaltávolságok és a szereléshez szükséges szabad terek



Oldalnézet



Felülnézet









| Levegő/égéstermék elvezetés | G |
|-----------------------------|-----|
| Ø 60/100 | 165 |
| Ø 80/125 | 275 |

Méreték mm-ben.

- 1) Felülről történő csatlakoztatásnál
- 2) Alulról történő csatlakoztatásnál
- 3) Legalább a készülék egyik oldalán kielégítő oldalsó távolságot kell tartani, hogy megkönnyítsük a hozzáférést a karbantartási és javítási műveletek esetén

Opcionális tartozékok

ecoCOMPACT VSC 306/4-5 150

| Tartozék | Megnevezés | Cikkszám |
|---|--|------------|
|  | <p>Kompakt készülék csatlakozó szett Vaillant eco/auroCOMPACT VSC (D)/4-5 típusú kondenzációs hőtermelők csatlakoztatása esetén alkalmazható bekötő szett a helyszínen már előkészített csökötések számára. A készlet tartozékai: kézi légtelenítővel ellátott karbantartó csapok (3/4"); gázoldali csatlakozó adapter (R/Rp 1/2); gázcsap; töltő és ürítő csap (1/2"); fűtési biztonsági szelep (3 bar); hidegvíz oldali biztonsági szelep (10 bar) szaniter tágulási tartály csatlakozó csomaggal; gégecső.</p> | 0020170493 |
|  | <p>Szaniter tágulási tartály (5 l) 5 literes űrtartalmú, az ecoCOMPACT VSC/4-5 készülék burkolata alá integrálható HMV tágulási tartály bekötő csővel és a beépítéshez szükséges szerelési segédanyagokkal.</p> | 0020170499 |
|  | <p>Integrálható direkt köri készlet (L10) Új (ErP ready) eco/auroCOMPACT készülékekbe építhető kompakt készlet nagyhatékonyságú szivattyúval, integrált hidraulikus váltóval kombinált kétkörös osztó/gyűjtővel, hőszigeteléssel, visszacsapó szeleppel, bekötő csövekkel (csatlakozás G 3/4), tömítésekkel és VR 10 érzékelővel. Tudnivaló: ez a készlet a 0020170508 cikkszámú szettel további keverőszelepes körrel bővíthető. Működtetéséhez keverőmodul (VR 70) szükséges.</p> | 0020170507 |
|  | <p>Integrálható kevert köri készlet (L11) Új (ErP ready) eco/auroCOMPACT készülékekbe építhető kompakt készlet nagyhatékonyságú szivattyúval, motoros keverőszeleppel, visszacsapó szeleppel, bekötő csővel (csatlakozás G 3/4), tömítésekkel és VR 10 érzékelővel a 0020170507 cikkszámú készlet kiegészítésére, kétkörös fűtési rendszer esetén. Tudnivaló: ez a készlet csak akkor használható, ha már rendelkezésre áll az integrálható direkt köri készlet (L10).</p> | 0020170508 |
|  | <p>Integrálható direkt köri készlet (L20) Új (ErP ready) eco/auroCOMPACT készülékekbe építhető kompakt készlet nagyhatékonyságú szivattyúval, visszacsapó szeleppel, bekötő csővel (csatlakozás G 3/4), tömítésekkel a 0020170507 cikkszámú készlet kiegészítésére, kétkörös fűtési rendszer esetén. Tudnivaló: ez a készlet csak akkor használható, ha már rendelkezésre áll az integrálható direkt köri készlet (L10).</p> | 0020170509 |
|  | <p>Cirkulációs szivattyú bekötő csőkészlet Vaillant eco/auroCOMPACT VSC (D)/4-5 típusú kondenzációs készülékekhez alkalmazható, a hőtermelő hátsó részébe integrálható csőkészlet a helyszínen már telepített cirkulációs szivattyú számára. A csőkészlet részei: részben szigetelt összekötő cső (G 3/4); réz könyök; csatlakozó T-idom integrált visszacsapó szeleppel; szigetelt könyök (G 3/4); tömítések.</p> | 0020170502 |
|  | <p>Cirkulációs szivattyú készlet Új (ErP ready) eco/auroCOMPACT készülékekbe építhető készlet, amelynek részei: visszacsapó szeleppel ellátott cirkulációs szivattyú; részben szigetelt összekötő cső (G 3/4); réz könyök; csatlakozó T-idom integrált visszacsapó szeleppel; szigetelt könyök (G 3/4); tömítések. Tudnivaló: az elektromos bekötés a vezérlőpanelen keresztül vagy a külön rendelhető kiegészítő kártya (rendelési szám: 0020017744) segítségével történik.</p> | 0020170503 |
|  | <p>Aktív elektromos védőanon eco/auroCOMPACT, illetve az uniTOWER (split) kompakt egységekben, a gyári magnézium helyett opcionálisan alkalmazható aktív elektromos védőanon (M8) 3/4"-os adapterrel, hálózati csatlakozóval és egyéb, telepítési segédanyagokkal.</p> | 0020170505 |



Rendelési áttekintő

auroCOMPACT szolár támogatással

Kompakt kondenzációs gázkészülék



A készülék csatlakozó készletei



Külön rendelhető tartozékok



Szabályozás



auroCOMPACT

VSC D 206/4-5 190
Rend. szám: 0010014654

Kötelezően beépítendő elem a helyszínen

Fűtési csatlakozó és karbantartó csapkészlet VSC/4-5 készülékhez, biztonsági szelepekkel együtt
Rend. szám: 0020170493

Külön rendelhető tartozékok

Szsaniter tágulási tartály 8 literes űrtartalmú, a VSC D/4-5 készülék burkolata alá integrálható HMV tágulási tartály
Rend. szám: 0020170500

Cirkulációs szivattyú bekötő csőkészlet VSC/4-5 készülékekhez, szivattyú nélkül
Rend. szám: 0020170502

Cirkulációs szivattyú készlet VSC/4-5 készülékekhez, bekötő csőkészlettel együtt
Rend. szám: 0020170503

ecoLEVEL kondenzvíz átemelő szivattyú
Rend. szám: 306287

Időjárás-követő rendszerszabályozó

multiMATIC 700/6 Időjárás-követő rendszerszabályozó
Rend. szám: 0020171319

multiMATIC 700f/4 Rádiófrekvenciás időjárás-követő szabályozó
Rend. szám: 0020231561

sensoCOMFORT 720/2 Időjárás-követő rendszerszabályozó
Rend. szám: 0020260915

sensoCOMFORT 720f/2 Rádiófrekvenciás időjárás-követő szabályozó
Rend. szám: 0020260931

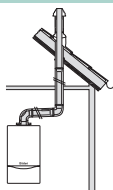
Helyiséghőmérséklet szabályozás

sensoHOME 380/2 Heti programmal a fűtés és a melegvíz-készítés számára
Rend. szám: 0020260945

sensoHOME 380f/2 Vezeték nélküli, heti programmal a fűtés és a melegvíz-készítés számára
Rend. szám: 0020260955

Levegő/égéstermék elvezető

Lásd a termék-katalógus 76. oldalától



Nagyobb geodetikus emelőmagasság esetén

Előtét szivattyú VSC D/4-5 készülék esetén alkalmazható, 12 méteres geodetikus magasságig
Rend. szám: 0020170506

auroTHERM szolár rendszerek

Lásd a termék-katalógus 9. fejezete





Bővítő modulok

VR 70
Keverő- és szolármodul
Rend. szám: **0020184845**

VR 71
Bővítő modul 3 kevert körre
Rend. szám: **0020184848**

KNX csatolókártya
ise smart connect
KNX Vaillant
Rend. szám: **S-001-006**

Felületfűtési rendszer esetén feltétlenül szükséges

VRC 9642
Határoló termosztát
Rend. szám: **009642**

Hidraulikus beépítő készletek

Integrálható direkt körű készlet (L10)
VSC/4-5 és VSC/4-5 D készülékek esetén használható
Rend. szám: **0020170507**

Integrálható kevert körű készlet (L11)
VSC/4-5 és VSC/4-5 D készülékek esetén használható a direkt körű készlettel (L10) együtt
Rend. szám: **0020170508**

Integrálható direkt körű készlet (L20)
VSC/4-5 és VSC/4-5 D készülékek esetén használható a direkt körű készlettel (L10) együtt
Rend. szám: **0020170509**

Hidraulikus váltók és osztó/gyűjtők

WHV 35 (3,5 m³/h)
2-es osztó/gyűjtővel kombinált hidraulikus váltó
Rend. szám: **0020042429**

WH 40 (3,5 m³/h)
Rend. szám: **306720**

Hőszigetelt osztó/gyűjtő egység
2 fűtési körre
Rend. szám: **307556**

Hőszigetelt osztó/gyűjtő egység
3 fűtési körre
Rend. szám: **307597**

Távvezérlő

VR 91
Távkapcsoló magyarázó szöveggel és háttér világítással
Rend. szám: **0020171336**

VR 91f
Vezeték nélküli távkapcsoló magyarázó szöveggel és háttér világítással
Rend. szám: **0020231568**

VR 92
Távkapcsoló magyarázó szöveggel és háttér világítással
Rend. szám: **0020260927**

VR 92f
Vezeték nélküli távkapcsoló magyarázó szöveggel és háttér világítással
Rend. szám: **0020260942**

Szabályozott fűtési körök

Előszerelt szivattyús egység kevert fűtési körre; R 1/2
Rend. szám: **0020191814**

Előszerelt szivattyús egység kevert fűtési körre; R 3/4
Rend. szám: **0020191813**

Előszerelt szivattyús egység kevert fűtési körre; R 1
Rend. szám: **0020191788**

Szabályozatlan fűtési körök

Előszerelt szivattyús egység direkt fűtési körre
Rend. szám: **0020191817**

Kompakt hőközpont, szolár támogatással

auroCOMPACT VSC D 206/4-5 190



Főbb jellemzők

- 190 liter űrtartalmú rétegtöltésű tárolót és szolár hőcserélőt tartalmazó, drainback elven működő napkollektor rendszerrel támogatható kompakt kondenzációs hőközpont
- 20-100% közötti modulációs tartomány (készüléktípus függvényében)
- Megközelítőleg 10%-kal magasabb melegvíz-készítő teljesítmény (Aqua-Power-Plus)
- Kondenzációs üzemű tároló-töltő szabályozás (Aqua-Kondens-System)
- Magasabb melegvíz-komfort és költségtakarékos melegvíz-készítés
- Digitális információ-kijelző (DIA-rendszer) háttérvilágítással és magyarázó szövegekkel a készülék állapotainak, karbantartási- és hibaüzeneteinek kijelzésére, valamint a hőtermelő paramétereinek beállítására
- Intuitív módon paramétereizhető kezelőfelület
- Elektronikus gáz/levegő szabályozás (ELGA) adaptív fűtési részterhelés beállító és automatikus gáztípus-család ellenőrző programmal
- Multi-Sensorik-System a gázminőség változásainak automatikus kiegyenlítésére és a megelőző készülék-állapot analízálásra

A termék felszereltsége

- Beépített, rétegtöltésű melegvíz-tároló szolár hőcserélővel, rozsdamentes szekunder lemezes hőcserélő, nagyhatékonyságú fűtési, szolár és rétegtöltő szivattyú, termosztatikus HMV keverőszelep
- Digitális fűtési nyomá szenzor, 15 literes tágulási tartály, előnykapcsoló váltószelep, automatikus túláram és szolár biztonsági szelep
- Pro E bekötési rendszer a gyors és felcserélés-mentes elektromos csatlakoztatáshoz
- Rozsdamentes acélból készült integrált kondenzációs hőcserélő
- Integrált szolár szabályozás

- Egy külső fűtési-, vagy cirkulációs szivattyú közvetlen vezérlési lehetősége
- eBUS sorkapocs
- Split Mounting Concept: a könnyebb szállítás érdekében a termék két részre bontható

Szállítási terjedelem

- auroCOMPACT VSC D kondenzációs hőközpont szolár előkészítéssel
- Mérőcsonkos égéstermék adapter
- Csatlakozások (fűtés, víz, gáz) tömítéseinek csomagja
- Kezelési- és szerelési útmutató
- Égéstermék elvezetések telepítési útmutatója

| | |
|----------------|-----------------------|
| Megnevezés | VSC D 206/4-5 190 |
| Rendelési szám | 0010014654 |
| Nettó listaár | lásd: www.vaillant.hu |

| Megnevezés | Mértékegység | VSC D 206/4-5 190 |
|---|-------------------|-------------------|
| Névleges hőteljesítmény-tartomány (50/30°C), földgáz | kW | 4,3-21,5 |
| Névleges hőteljesítmény-tartomány (80/60°C), földgáz | kW | 3,8-20,0 |
| A melegvíz-készítés teljesítménye | kW | 24,0 |
| Legnagyobb hőterhelés melegvíz-készítés közben | kW | 24,5 |
| A helyiségfűtés energiahatékonysági osztálya (A+++ - D) | | A |
| Szezonális energiahatékonyság - fűtés | % | 92 |
| A melegvíz-készítés energiahatékonysági osztálya (A+ - F) | | A |
| Szezonális energiahatékonyság - meleg víz | % | 85 |
| Deklarált csapolási profil | | XL |
| Égéstermék hőm. min/max hőteljesítményen | °C | 46/78 |
| Égéstermék tömegáram min/max hőteljesítményen | g/s | 1,8/11,0 |
| CO ₂ -tartalom | | 9,0 |
| Kondenzvíz mennyiség (50/30°C mellett), kb. | l/h | 1,82 |
| pH-érték, kb. | | 3,5-4,0 |
| Felhasználható szivattyú emelőmagasság | mbar | 250 |
| Névleges fűtővíz tömegáram (ΔT=20K mellett) | l/h | 861 |
| Fűtési rendszer max. víznyomása | bar | 3,0 |
| Fűtési víztartalom (tágulási tartály nélkül) | l | 1,9 |
| Tároló űrtartalom | l | 188 |
| Melegvíz-kimeneti teljesítmény (ΔT=30K mellett) | l/10 perc | 241 |
| Meleg víz hőfok-beállítási tartomány | °C | 35-65 |
| Teljesítmény jelzőszám (N _L) | | 2,0 |
| Készenléti energiafogyasztás | kWh/24h | 1,91 |
| Gázfelhasználás: | | |
| Csatlakozási gáznyomás (földgáz (G20)) | mbar | 17,0-25,0 |
| Max. gázfogyasztás (földgáz, H csoport) | m ³ /h | 2,59 |
| Max. gázfogyasztás (propán, P csoport) | kg/h | 1,9 |
| Elektromos csatlakozás | V/Hz | 230/50 |
| Max. elektromos teljesítmény-felvétel | W | 175 |
| Elektromos védettség | | IP X4D |
| Hideg/meleg víz csatlakozó | | G 3/4 |
| Fűtés előremenő/visszatérő csatlakozó | | G 3/4 |
| Gázoldali csatlakozás | mm | G 3/4 |
| Égéstermék csatlakozó | mm Ø | 60/100 |
| A készülék befoglaló méretei: | | |
| Magasság | mm | 1880 |
| Szélesség | mm | 599 |
| Mélység | mm | 693 |
| Saját tömeg, kb. | kg | 179 |

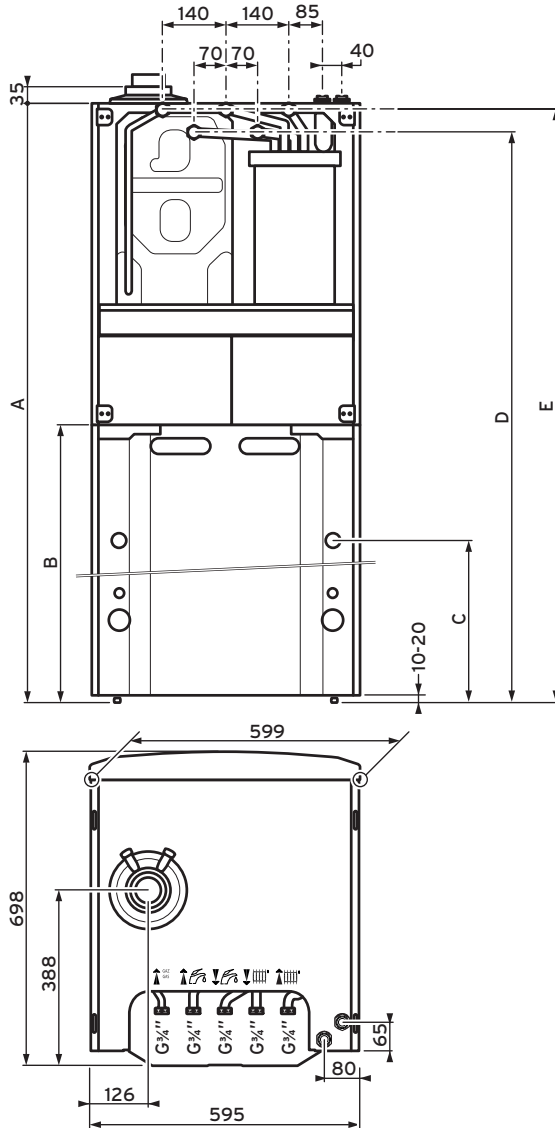
Tudnivaló!

A biztonsági szerelvények (pl.: fűtési és HMV lefúvató szelepek) nem tartoznak bele a termék szállítási területébe, így azokat külön kell megvásárolni. Propángázról történő működtetéshez külön átszerelő készlet kapható (alkatrészként). A készülékhez maximum 2 db auroTHERM VFK 135 VD vagy VFK 135 D típusú drainback kollektort javasolunk rákötni! A G 3/4 / roppantó gyűrűs adapter csavarzat (2 db) a szállítási terjedeleme része.



Befoglaló méretek és a csatlakozások elhelyezkedése

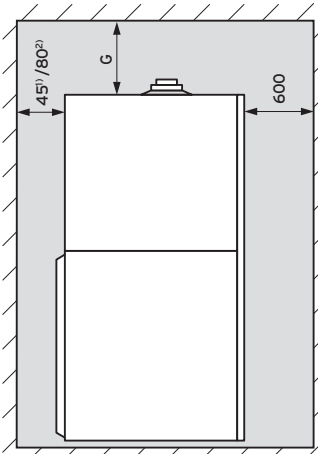
auroCOMPACT



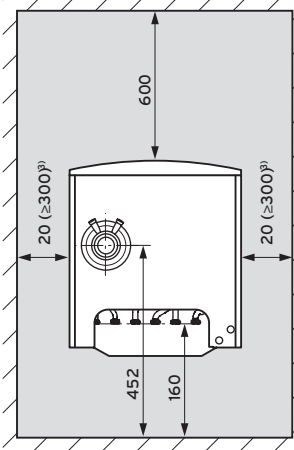
| Készülék | A | B | C | D | E |
|-----------|------|------|------|------|------|
| 190 liter | 1880 | 1182 | 1010 | 1816 | 1866 |

Méreték mm-ben.

Minimális oldaltávolságok és a szereléshez szükséges szabad terek



Oldalnézet



Felülnézet

| Levegő/égéstermék elvezetés | G |
|-----------------------------|-----|
| Ø 60/100 | 165 |
| Ø 80/125 | 275 |

Méreték mm-ben.

- 1) Felülről történő csatlakoztatásnál
- 2) Alulról történő csatlakoztatásnál
- 3) Legalább a készülék egyik oldalán kielégítő oldalsó távolságot kell tartani, hogy megkönnyítsük a hozzáférést a karbantartási és javítási műveletek esetén








Opcionális tartozékok









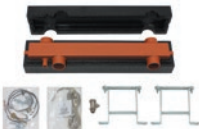
auroCOMPACT VSC D 206/4-5 190

| Tartozék | Megnevezés | Cikkszám |
|---|--|------------|
|  | <p>Kompakt készülék csatlakozó szett Vaillant eco/auroCOMPACT VSC (D)/4-5 típusú kondenzációs hőtermelők csatlakoztatása esetén alkalmazható bekötő szett a helyszínen már előkészített csőkötések számára. A készlet tartozékai: kézi légtelenítővel ellátott karbantartó csapok (3/4"); gázoldali csatlakozó adapter (R/Rp 1/2); gázcsap; töltő és ürítő csap (1/2"); fűtési biztonsági szelep (3 bar); hidegvíz oldali biztonsági szelep (10 bar) szaniter tágulási tartály csatlakozó csomaggal; gégecső.</p> | 0020170493 |
|  | <p>Szaniter tágulási tartály (8 l) 8 literes űrtartalmú, az auroCOMPACT VSC D/4-5 készülék burkolata alá integrálható HMV tágulási tartály bekötő csővel és a beépítéshez szükséges szerelési segédanyagokkal.</p> | 0020170500 |
|  | <p>Integrálható direkt köri készlet (L10) Új (ErP ready) eco/auroCOMPACT készülékekbe építhető kompakt készlet nagyhatékonyságú szivattyúval, integrált hidraulikus váltóval kombinált kétkörös osztó/gyűjtővel, hőszigeteléssel, visszacsapó szeleppel, bekötő csővel (csatlakozás G 3/4), tömítésekkel és VR 10 érzékelővel. Tudnivaló: ez a készlet a 0020170508 cikkszámú szettel további keverőszelepes körrel bővíthető. Működtetéséhez keverőmodul (VR 70) szükséges.</p> | 0020170507 |
|  | <p>Integrálható kevert köri készlet (L11) Új (ErP ready) eco/auroCOMPACT készülékekbe építhető kompakt készlet nagyhatékonyságú szivattyúval, motoros keverőszeleppel, visszacsapó szeleppel, bekötő csővel (csatlakozás G 3/4), tömítésekkel és VR 10 érzékelővel a 0020170507 cikkszámú készlet kiegészítésére, kétkörös fűtési rendszer esetén. Tudnivaló: ez a készlet csak akkor használható, ha már rendelkezésre áll az integrálható direkt köri készlet (L10).</p> | 0020170508 |
|  | <p>Integrálható direkt köri készlet (L20) Új (ErP ready) eco/auroCOMPACT készülékekbe építhető kompakt készlet nagyhatékonyságú szivattyúval, visszacsapó szeleppel, bekötő csővel (csatlakozás G 3/4), tömítésekkel a 0020170507 cikkszámú készlet kiegészítésére, kétkörös fűtési rendszer esetén. Tudnivaló: ez a készlet csak akkor használható, ha már rendelkezésre áll az integrálható direkt köri készlet (L10).</p> | 0020170509 |
|  | <p>Cirkulációs szivattyú bekötő csőkészlet Vaillant eco/auroCOMPACT VSC (D)/4-5 típusú kondenzációs készülékekhez alkalmazható, a hőtermelő hátsó részébe integrálható csőkészlet a helyszínen már telepített cirkulációs szivattyú számára. A csőkészlet részei: részben szigetelt összekötő cső (G 3/4); réz könyök; csatlakozó T-idom integrált visszacsapó szeleppel; szigetelt könyök (G 3/4); tömítések.</p> | 0020170502 |
|  | <p>Cirkulációs szivattyú készlet Új (ErP ready) eco/auroCOMPACT készülékekbe építhető készlet, amelynek részei: visszacsapó szeleppel ellátott cirkulációs szivattyú; részben szigetelt összekötő cső (G 3/4); réz könyök; csatlakozó T-idom integrált visszacsapó szeleppel; szigetelt könyök (G 3/4); tömítések. Tudnivaló: az elektromos bekötés a vezérlőpanelen keresztül vagy a külön rendelhető kiegészítő kártya (rendelési szám: 0020017744) segítségével történik.</p> | 0020170503 |
|  | <p>Előtét szivattyú Vaillant auroCOMPACT VSC D/4-5 készülék esetén alkalmazható, a maximum 12 méteres geodetikus magasság eléréséhez.</p> | 0020170506 |

Opcionális tartozékok

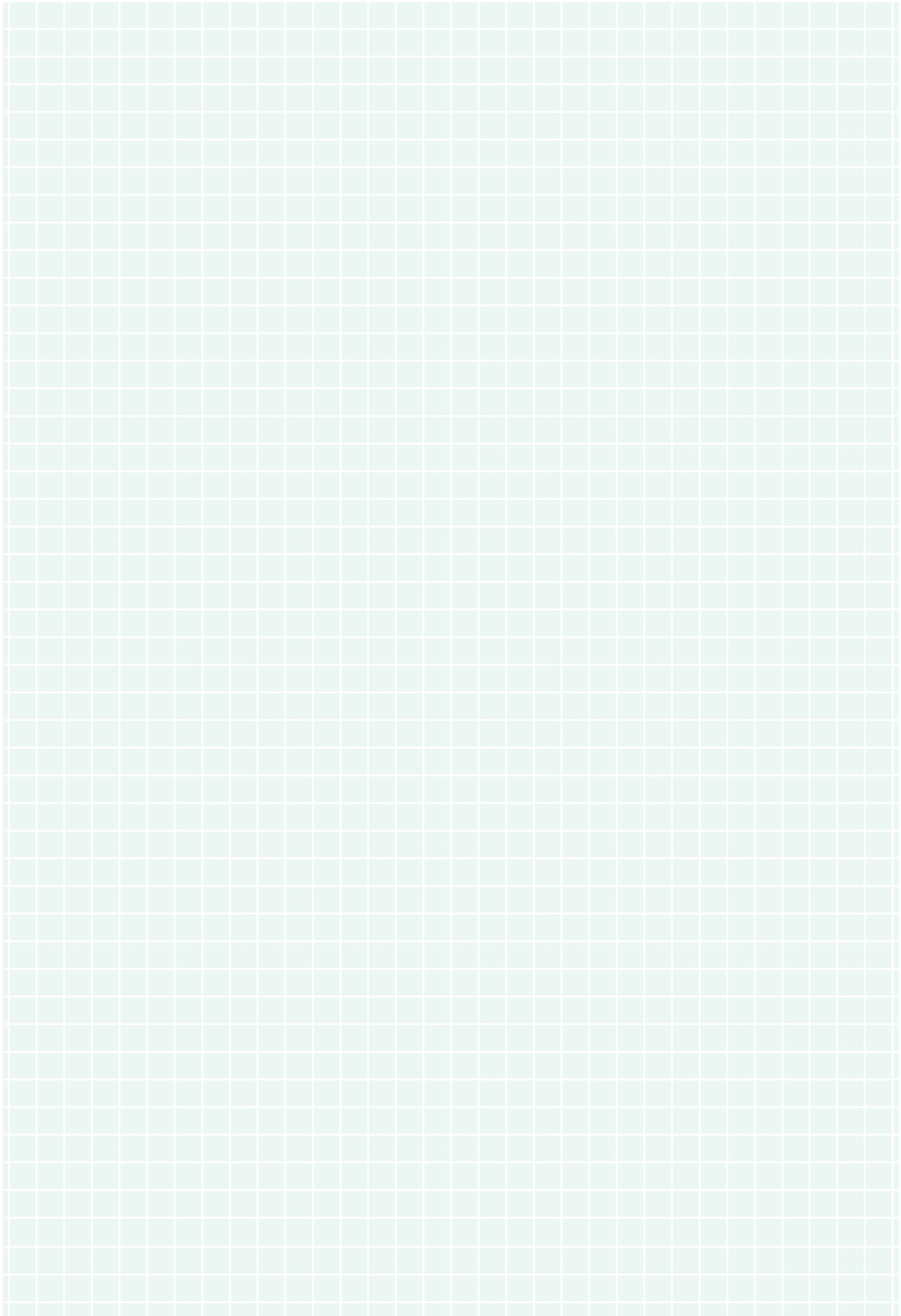
ecoTEC, ecoCOMPACT és auroCOMPACT

| Tartozék | Megnevezés | Cikkszám |
|---|---|------------|
|  | Krómozott gázcsap 3/4" Krómozott szerelvényházú, vétlen nyitás ellen biztosított műanyag elzáró gombbal ellátott, a hazai és európai szabványoknak is megfelelő gyári Vaillant gázcsap. Megengedett hőmérséklet-, illetve nyomás-tartomány: -20 ... + 60°C, valamint 0-5 bar. | 009298 |
|  | Lefolyó tölcészsifon Tölcészsifon a lefolyó vezetékhez történő csatlakozáshoz, takaró rozettával (R 1). | 000376 |
|  | ecoTEC pure karbantartó csapkészlet Ezt az opcionális készletet alapvetően új telepítés esetén javasoljuk, falsík alatti bekötéshez (fűtés / HMV). Szállítási terjedelem: 2 db fűtési karbantartó csap; 1 db hideg vizes golyós csap; 1 db gázcsap; tömítések csomagja. A készlet különlegessége, hogy a gázcsap beépített mérőponttal rendelkezik a csatlakozási gáznyomás (statikus / dinamikus) mérésére! | 0020235519 |
|  | Fűtési karbantartó csapkészlet (40 kW felett) ecoTEC plus VU 486/5-5 (H-INT II) és VU 656/5-5 (H-INT II) , valamint ecoTEC plus VU INT 806 - 1206/5-5 készülékek esetén alkalmazható karbantartó csap (2 db). Csatlakozó méretek: G 1 1/2 x Rp 1 1/4 | 0020059560 |
|  | ecoLEVEL kondenzvíz átemelő szivattyú Vaillant ecoTEC/5 és eco/auroCOMPACT .../4-5 típusú hőtermelők működése közben keletkező kondenzvíz átemelésére alkalmazható eszköz azokra az esetekre, amikor nincs lehetőség gravitációs kondenzvíz elvezetésre. Komplet kondenzvíz átemelő szivattyú, vízszint szabályozóval együtt, 0,5 liter űrtartalmú belső tartállyal. Elektromos csatlakozása 230 V/50 Hz, szállított térfogatáram: 150 l/óra, súlya 1,8 kg. Belépő csővezeték 24 mm Ø x 1,15 m; lefolyócső: 6 mm Ø x 6,0 m. Maximális emelőmagasság: 4 m. | 306287 |
|  | VR 40 multifunkciós kártya („2 a 7-ből”) A VR 40 multifunkciós modul az eBUS kommunikációra képes hőtermelők elektromos egységébe építhető kiegészítő kártya, amely 7 funkció közül mindig 2 kimenet működtetésére képes egyszerre, ezek: cirkulációs szivattyú; külső fűtési szivattyú; tároló-töltő szivattyú; külső mágnes-szelep; üzemi állapot/hibajelző lámpa; elszívó ventilátor retesz; füstgázcsappantyú visszajelzés. Tudnivaló: Csak eBUS kommunikációval rendelkező hőtermelők esetén alkalmazható. | 0020017744 |
|  | VDM 10 szivattyús egység direkt fűtési körre Keverőszelep nélküli előszerelt szivattyús egység 2 db, integrált hőmérővel ellátott golyós elzáró csappal (ebből az egyik visszacsapó szelepes), belső hőszigeteléssel (EnEV követelmény), nagyhatékonyságú szivattyúval. Előremenő/visszatérő csonkméret: Rp 1. Alkalmazható aroTHERM, atmoTEC plus, auroCOMPACT, ecoTEC pure, pro, plus és exclusive, geoTHERM VWS 26 kW, ecoCOMPACT, ecoCRAFT exclusive, flexoTHERM exclusive és flexoCOMPACT exclusive készülékekhez. | 0020191817 |

| Tartozék | Megnevezés | Cikkszám |
|---|---|------------|
|  | VDM 15M szivattyús egység kevert fűtési körre Háromutas keverőszeleppel (R 1/2) ellátott előszerelt szivattyús egység 2 db, integrált hőmérővel ellátott golyós elzáró csappal (ebből az egyik vízszacsapó szelepes), belső hőszigeteléssel (EnEV követelmény), motorral, nagyhatékonyságú szivattyúval (max. 6,2 méter emelő-magasság; max. 3,3 m ³ /óra térfogatáram). Előremenő/visszatérő csonkméret: Rp 1. Alkalmazható aroTHERM, atmoTEC plus, auroCOMPACT, ecoTEC pure, pro, plus és exclusive, geoTHERM VWS 26 kW, ecoCOMPACT, ecoCRAFT exclusive, flexoTHERM exclusive és flexoCOMPACT exclusive készülékekhez. | 0020191814 |
|  | VDM 20M szivattyús egység kevert fűtési körre Háromutas keverőszeleppel (R 3/4) ellátott előszerelt szivattyús egység 2 db, integrált hőmérővel ellátott golyós elzáró csappal (ebből az egyik vízszacsapó szelepes), belső hőszigeteléssel (EnEV követelmény), motorral, nagyhatékonyságú szivattyúval (max. 6,2 méter emelő-magasság; max. 3,3 m ³ /óra térfogatáram). Előremenő/visszatérő csonkméret: Rp 1. Alkalmazható aroTHERM, atmoTEC plus, auroCOMPACT, ecoTEC pure, pro, plus és exclusive, geoTHERM VWS 26 kW, ecoCOMPACT, ecoCRAFT exclusive, flexoTHERM exclusive és flexoCOMPACT exclusive készülékekhez. | 0020191813 |
|  | VDM 25M szivattyús egység kevert fűtési körre Háromutas keverőszeleppel (R 1) ellátott előszerelt szivattyús egység 2 db, integrált hőmérővel ellátott golyós elzáró csappal (ebből az egyik vízszacsapó szelepes), belső hőszigeteléssel (EnEV követelmény), motorral, nagyhatékonyságú szivattyúval (max. 6,2 méter emelő-magasság; max. 3,3 m ³ /óra térfogatáram). Előremenő/visszatérő csonkméret: Rp 1. Alkalmazható aroTHERM, atmoTEC plus, auroCOMPACT, ecoTEC pure, pro, plus és exclusive, geoTHERM VWS 26 kW, ecoCOMPACT, ecoCRAFT exclusive, flexoTHERM exclusive és flexoCOMPACT exclusive készülékekhez. | 0020191788 |
|  | Hőszigetelt osztó/gyűjtő egység (2 fűtési körre) Hőszigeteléssel ellátott, 2 db Vaillant előszerelt szivattyús egység (direkt vagy keverőszelepes fűtési kör) közvetlen csatlakoztatására alkalmas, illetve teljesen előkészített gyári osztó/gyűjtő egység. Csatlakozó méretek: G 1 1/4. | 307556 |
|  | Hőszigetelt osztó/gyűjtő egység (3 fűtési körre) Hőszigeteléssel ellátott, 3 db Vaillant előszerelt szivattyús egység (direkt vagy keverőszelepes fűtési kör) közvetlen csatlakoztatására alkalmas, illetve teljesen előkészített gyári osztó/gyűjtő egység. Csatlakozó méretek: G 1 1/4. | 307597 |
|  | WH 27 típusú hidraulikus váltó Hőszigeteléssel ellátott, önállóan, illetve szivattyús vagy keverőszelepes Vaillant csőcsatlakozó garnitúrához, illetve osztó/gyűjtő egységhez csatlakoztatható hidraulikus váltó. Teljesítmény: 2 m ³ /óra, csatlakozó méretek: primer - Rp 1, szekunder - G 1 1/4. Figyelem! Gyárilag nem tartalmaz gyűjtőhőmérséklet érzékelőt (VR 10), így azt külön kell megrendelni hozzá. | 306727 |
|  | WHV 35 osztó/gyűjtő egység integrált hidraulikus váltóval Integrált hidraulikus váltóval ellátott, hőszigetelt osztó/gyűjtő egység fali tartókonzollal, két fűtési kör számára. Vaillant csőcsatlakozó garnitúrákkal (direkt vagy keverőszelepes fűtési kör) együtt alkalmazva gyors, illetve esztétikus szerelés valósítható meg. Gyári tartozék a merülő hüvelybe helyezhető gyűjtőhőmérséklet-érzékelő. Teljesítmény: 3,5 m ³ /óra, csatlakozó méretek: G 1 1/4. | 0020042429 |
|  | WH 40 típusú hidraulikus váltó Hőszigetelt hidraulikus váltó fali tartókonzollal, légtelenítővel és ürítő csappal. Gyári tartozék a merülő hüvelybe helyezhető gyűjtőhőmérséklet-érzékelő, valamint az új Vaillant VRC/VRS típusú időjárás-követő szabályozókhoz alkalmazható VR 10 típusú érzékelő. Teljesítmény: 3,5 m ³ /óra, csatlakozó méretek: Rp 1 1/4 | 306720 |
|  | WH 95 típusú hidraulikus váltó Hőszigetelt hidraulikus váltó fali tartókonzollal, légtelenítővel és ürítő csappal. Gyári tartozék a merülő hüvelybe helyezhető gyűjtőhőmérséklet-érzékelő, valamint az új Vaillant VRC/VRS típusú időjárás-követő szabályozókhoz alkalmazható VR 10 típusú érzékelő. Teljesítmény: 8 m ³ /óra, csatlakozó méretek: Rp 2 | 306721 |






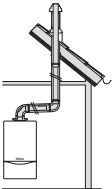


| Tartozék | Megnevezés | Cikkszám |
|---|---|--------------------------------------|
|  | <p>WH 160 típusú hidraulikus váltó Földön álló, hőszigetelt hidraulikus váltó merülő hüvellyel és érzékelővel. Teljesítmény: 12 m³/óra, csatlakozó méretek: DN 65</p> <p>Magasság: 1350 mm Szélesség: 520 mm Tömeg: 36,2 kg</p> <p>További műszaki paraméterek a vonatkozó tervezési segédletben</p> | 306726 |
|  | <p>WH 280 típusú hidraulikus váltó Földön álló, hőszigetelt hidraulikus váltó merülő hüvellyel és érzékelővel. Teljesítmény: 21,5 m³/óra, csatlakozó méretek: DN 80</p> <p>Magasság: 1390 mm Szélesség: 600 mm Tömeg: 56 kg</p> <p>További műszaki paraméterek a vonatkozó tervezési segédletben</p> | 306725 |
|  | <p>Keveőcsap mozgó motor Vaillant típusú háromjártatú keveőcsapokhoz alkalmazható csapmozgó motor (~ 230 V; 50-60 Hz) 120 másodperces átfordulási idővel. Teljesítmény: 4,5 VA; nyomaték: 10 Nm. Elektromos védelmi osztály: IP 43, megengedett környezeti hőmérséklet: -20 ... +50°C között. Gyári tartozék a csapmozgatás jelző, a színkódolt elektromos bekötőkábel, illetve a keveőcsap adapter. Az állító tárcsával kézi üzemben is működtethető.</p> | 300870 |
|  | <p>VRM-3, háromjártatú keveőcsap Vaillant típusú 2-utú, háromjártatú keveőcsap jobb, illetve bal oldali bekötési lehetőséggel. Megengedett maximális nyomás: 6 bar. Legfeljebb 130°C fokos fűtővíz hőmérsékletig alkalmazható.</p> <p>Rp 1/2 (DN 15); kvs=4 m³/óra Rp 3/4 (DN 20); kvs=6,3 m³/óra Rp 1 (DN 25); kvs=10 m³/óra Rp 5/4 (DN 32); kvs=16 m³/óra</p> | 009232 009233 009234 009237 |
|  | <p>Semlegesítő berendezés 200 kW-ig Kondenzvíz áttemelő szivattyúval ellátott semlegesítő berendezés. Lefolyó (DN 20) és elvezető csővel (DN 20) ellátott műanyag tartály semlegesítő granulátummal feltöltve.</p> | 301374 |
|  | <p>Semlegesítő granulátum Semlegesítő granulátum utántöltő csomag (5 kg).</p> | 009741 |
|  | <p>Hangszigetelő matrac Zajterhelés csökkentésére (- 2 dB(A)) opcionálisan alkalmazható akusztikai elem. Méretei (magasság x szélesség x mélység): 660 x 420 x 17 mm. Használata elsősorban az ecoTEC plus IoniDetect készülékek (VU(I)/VUW .. CS/1-5) esetén javasolt, akár utólag is.</p> | 0010024924 |
|  | <p>Készülék-csere készlet Régebbi VU 466 vagy VU 656 ecoTEC hőtermelők cseréje esetén alkalmazható telepítő készlet ecoTEC plus VU 486 vagy 656/5-5 berendezések gyors és esztétikus felszerelésére (önálló és kaszkád rendszerű kialakításoknál is). A készlet tartalma: fűtési előremenő/visszatérő cső 1 1/4", csőbekötés a tároló felé (a tüzelőberendezés névleges hőteljesítményének függvényében 1/2" (VU 486) vagy 3/4" (VU 656) méretben).</p> | 0020256405 |



Rendelési áttekintő

ecoTEC plus fali gázkészülékek (40-70 kW)

| | | | |
|---|--|--|---|
| <p>Fűtő fali gázkészülék</p>  | <p>Csatlakozó készletek</p>  | <p>Külön rendelhető tartozékok</p>  | <p>Melegvíz-tároló</p>  |
| <p>ecoTEC plus</p> <p>VU 486/5-5 (H-INT II) Rend. szám: 0010021530</p> <p>VU 656/5-5 (H-INT II) Rend. szám: 0010021531</p> | <p>Külön rendelhető tartozékok</p> <p>Fűtési karbantartó csap-készlet Rend. szám: 0020059560</p> <p>Külső hőszigetelés a 0020059560 cikkszámú karbantartó csapokhoz Tartalma: 2 db fekete hőszigetelő elem Rend. szám: 0020106195</p> | <p>Külön rendelhető tartozékok</p> <p>Egyenes kivitelű gázcsap 1" csatlakozóval Rend. szám: 009299</p> <p>Lefolyó tölcészfifon Rend. szám: 000376</p> <p>ecoLEVEL kondenzvíz átemelő szivattyú Rend. szám: 306287</p> | <p>uniSTOR melegvíz-tároló</p> <p>VIH R 200/6 M Rend. szám: 0010015939</p> <p>VIH R 200/6 BR Rend. szám: 0010015954</p> |
| <p>auroTHERM szolár rendszerek</p> <p>Lásd a termékkatalógus 9. fejezete</p>  | <p>Levegő/égéstermék elvezető</p> <p>Lásd a termékkatalógus 107. oldalától</p>  | <p>Hidraulikus váltók</p> <p>WH 40-2 (3,5 m³/h) Rend. szám: 0020248932</p> <p>WHV 35 (3,5 m³/h) 2-es osztó/gyűjtővel kombinált hidraulikus váltó Rend. szám: 0020042429</p> <p>WH 95 (8 m³/h) Rend. szám: 306721</p> <p>WH 160 (12 m³/h) Rend. szám: 306726</p> <p>WH 280 (21,5 m³/h) Rend. szám: 306725</p> | <p>uniSTOR álló melegvíz-tároló</p> <p>VIH R 300/3 BR Rend. szám: 0010020639</p> <p>VIH R 400/3 BR Rend. szám: 0010020640</p> <p>VIH R 500/3 BR Rend. szám: 0010020641</p> |
| | | <p>Tároló nélkül</p> | <p>auroSTOR álló szolár melegvíz-tároló</p> <p>VIH S 300/3 BR Rend. szám: 0010020642</p> <p>VIH S 400/3 BR Rend. szám: 0010020643</p> <p>VIH S 500/3 BR Rend. szám: 0010020644</p> |

Biztonsági szerelvény-csoportok




Szabályozás



Szabályozástechnikai tartozék



Hidraulikus építőelemek



Biztonsági szerelvény-csoport

Biztonsági szerelvény-csoport
200 liter űrtartalomig és 10 bar víznyomásig
Rend. sz.: 0020060434

Időjárás-követő rendszerszabályozó

multiMATIC 700/6
Időjárás-követő rendszerszabályozó
Rend. szám: 0020171319

multiMATIC 700f/4
Rádiófrekvenciás időjárás-követő szabályozó
Rend. szám: 0020231561

sensocomFORT 720/2
Időjárás-követő rendszerszabályozó
Rend. szám: 0020260915

sensocomFORT 720f/2
Rádiófrekvenciás időjárás-követő szabályozó
Rend. szám: 0020260931

Bővítő modulok

VR 70
Keverő- és szolármodul
Rend. szám: 0020184845

VR 71
Bővítő modul 3 kevert körre
Rend. szám: 0020184848

KNX csatoló kártya
ise smart connect
KNX Vaillant
Rend. szám: S-001-006

Osztó/gyűjtő egységek

Hőszigetelt osztó/gyűjtő egység
2 fűtési körre
Rend. szám: 307556

Hőszigetelt osztó/gyűjtő egység
3 fűtési körre
Rend. szám: 307597

Biztonsági szerelvény-csoport

Biztonsági szerelvény-csoport
200 liter űrtartalom felett és 10 bar víznyomásig
Rend. sz.: 305827

Szabályozott fűtési körök

Előszerelt szivattyús egység kevert fűtési körre; R 1/2
Rend. szám: 0020191814

Előszerelt szivattyús egység kevert fűtési körre; R 3/4
Rend. szám: 0020191813

Előszerelt szivattyús egység kevert fűtési körre; R 1
Rend. szám: 0020191788

További szabályozó tartozékok

Lásd a termékkatalógus 7. fejezete



VR 34 moduláló buszcsatoló

Külső szabályozótól érkező, 0-10 Volt bemenő jel átalakítására
Rend. szám: 0020017897

Távvezérlő

VR 91
Távkapcsoló magyarázó szöveggel és háttér világítással
Rend. szám: 0020171336

VR 91f
Vezeték nélküli távkapcsoló magyarázó szöveggel és háttér világítással
Rend. szám: 0020231568

VR 92
Távkapcsoló magyarázó szöveggel és háttér világítással
Rend. szám: 0020260927

VR 92f
Vezeték nélküli távkapcsoló magyarázó szöveggel és háttér világítással
Rend. szám: 0020260942

Szabályozatlan fűtési körök

Előszerelt szivattyús egység direkt fűtési körre
Rend. szám: 0020191817

Kondenzációs működésű fali fűtő gázkészülékek

VU 486/5-5, VU 656/5-5 (H-INT II) ecoTEC plus



Főbb jellemzők

- 18-100% közötti modulációs tartomány
- Multi-Sensorik-System a megelőző készülék-állapot analízisére, valamint a gázminőség változás automatikus kompenzálására
- Bypass szelep nélküli készülék-konstrukció
- Kaszkád rendszerben akár 6 db készülékig alkalmazható (max. 360kW-ig)
- Integrált automatikus légtelenítő
- Kondenzációs üzemi tároló-töltő szabályozás (Aqua-Kondens-System)
- Digitális információ-kijelző (DIA-rendszer) háttérvilágítással és magyarázó szövegekkel a készülék állapotainak, karbantartási- és hibaüzeneteinek kijelzésére, valamint a hőtermelő paramétereinek beállítására
- Automatikus fűtési részterhelés beállítás
- Pro E bekötési rendszer a gyors és felcserélés-mentes elektromos csatlakoztatáshoz

A termék felszereltsége

- Nagyhatékonyságú szivattyú, digitális fűtési nyomá szenzor, analóg manométerrel ellátott légválasztó, biztonsági lefúvató szelep (3/4")
- Rozsdamentes acélból készült integrált kondenzációs hőcserélő
- Léghiány kapcsoló a levegő-/égéstermék-elvezető rendszer automatikus illesztéséhez, valamint a hőcserélő tisztítási szükségletének felismeréséhez
- eBUS sorkapocs
- Térfogatáram-érzékelő a túlságos alacsony átfolyó fűtővíz mennyiségek, valamint az abból adódó készülék leállások időben történő felismerésére és figyelmeztető jelzések kiadására.

Szállítási terjedelem

- ecoTEC plus VU kondenzációs fűtő fali gázkészülék
- Készüléktartó konzol, fali papírsablon
- Biztonsági lefúvató szelep, ürítő csap, kondenzvíz lefolyó cső
- Mérőcsonkos égéstermék adapter (Ø80/125 mm)
- A felszereléshez szükséges segédanyagok csomagja
- Kezelési- és szerelési útmutató
- Égéstermék elvezetések telepítési útmutatója

Tudnivaló!

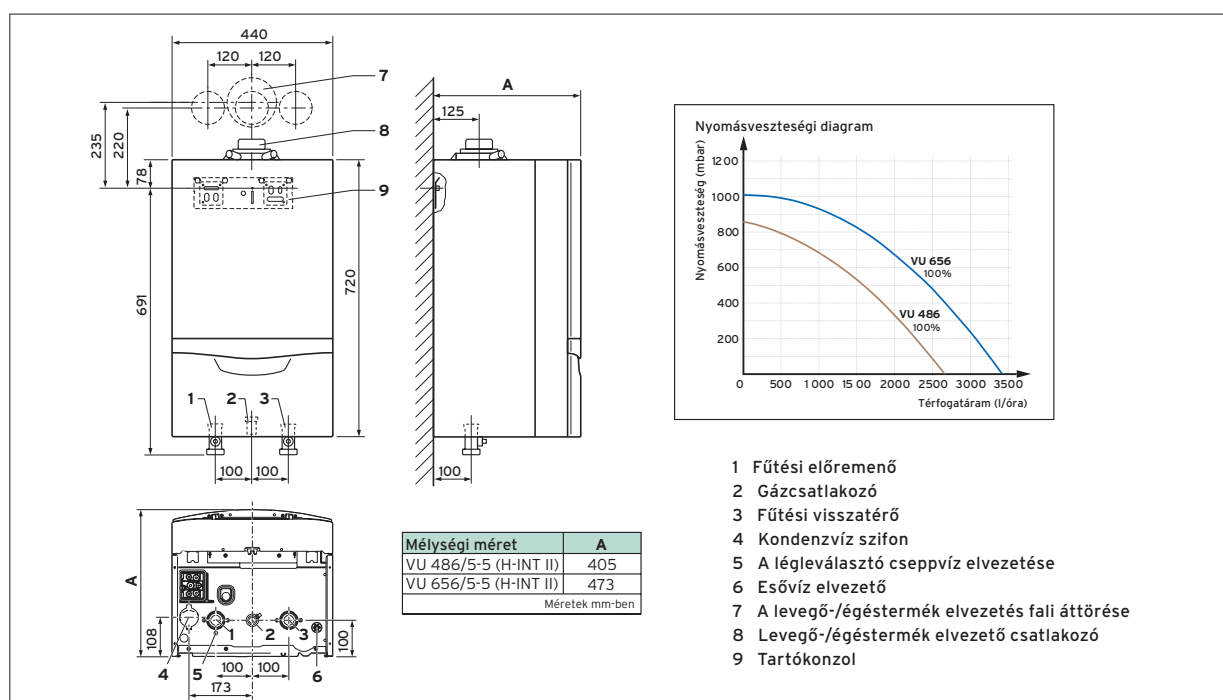
Mindkét hőtermelő alapvetően csak hidraulikus váltón keresztül köthető rá a fűtési rendszerre. Ehhez elsősorban a WH 40-2 (rendelési szám: 0020248932) típusjelölésű, vízszintesen beépítendő hidraulikus váltót javasoljuk, ami a WH 40 (306720) továbbfejlesztett változata.

| Megnevezés | VU 486/5-5 (H-INT II) | VU 656/5-5 (H-INT II) |
|----------------|--|-----------------------|
| Rendelési szám | 0010021530 | 0010021531 |
| Nettó listaár | lásd: www.vaillant.hu | |

| Megnevezés | Mértékegység | VU 486/5-5 (H-INT II) | VU 656/5-5 (H-INT II) |
|--|-------------------|-----------------------|-----------------------|
| Névleges hőteljesítmény-tartomány (50/30°C) | kW | 8,7-48,0 | 12,2-63,5 |
| Névleges hőteljesítmény-tartomány (80/60°C) | kW | 7,8-44,1 | 11,0-58,7 |
| Tároló-töltő teljesítmény | kW | 44,1 | 58,7 |
| Legnagyobb hőterhelés tároló-töltés közben | kW | 45,2 | 60,0 |
| A helyiségfűtés energiahatékonysági osztálya (A+++ - D) | | A | A |
| Szezonális energiahatékonyság - fűtés | % | 94 | 94 |
| Égéstermék hőmérséklet min/max hőteljesítményen | °C | 37/78 | 37/78 |
| Égéstermék tömegáram min/max hőteljesítményen | g/s | 3,9/20,3 | 5,3/27,0 |
| CO ₂ -tartalom | | 9,2 | 9,2 |
| Kondenzvíz mennyiség (50/30°C mellett), kb. | l/h | 4,5 | 5,6 |
| pH-érték, kb. | | 3,5-4,0 | 3,5-4,0 |
| Felhasználható szivattyú emelőmagasság | mbar | 200 | 200 |
| Névleges fűtővíz tömegáram (ΔT=20K mellett) | l/h | 1900 | 2500 |
| Fűtési rendszer max. víznyomása | bar | 4,0 | 4,0 |
| Gázfelhasználás: Csatlakozási gáznyomás (földgáz (G20)) | mbar | 17,0 ... 25,0 | 17,0 ... 25,0 |
| Max. gázfogyasztás (földgáz, H csoport) | m ³ /h | 4,76 | 6,32 |
| Max. gázfogyasztás (propán, P csoport) | kg/h | 3,72 | 4,93 |
| Elektromos csatlakozás | V/Hz | 230/50 | 230/50 |
| Max. elektromos teljesítmény-felvétel | W | 162 | 250 |
| Elektromos védettség | | IP X4D | IP X4D |
| Fűtés előremenő/visszatérő csatlakozó | | Rp 11/2 | Rp 11/2 |
| Gázoldali csatlakozás | | R 1 | R 1 |
| Égéstermék csatlakozó | mmØ | 80/125 | 80/125 |
| A készülék befoglaló méretei: Magasság | mm | 720 | 720 |
| Szélesség | mm | 440 | 440 |
| Mélység | mm | 405 | 473 |
| Saját tömeg, kb. | kg | 37,8 | 47,2 |

Befoglaló méretek és a csatlakozások elhelyezkedése

VU 486/5-5 (H-INT II) és VU 656/5-5 (H-INT II)



Kondenzációs fali gázkészülékek (80 kW-tól)

ecoTEC plus VU INT 806/5-5 - VU INT 1206/5-5



Főbb jellemzők

- 20-100% közötti modulációs tartomány
- Nagyteljesítményű és robusztus gázégő, pneumatikus gáz/levegő szabályozással
- Automatikus fűtési részterhelés beállítás
- Multi-Sensorik-System a megelőző készülék-állapot analizálásra, komfortbiztosító programokkal
- Vízszintes elrendezésű hidraulikus csatlakozók és átfogó, külön rendelhető tartozékkínálat a széleskörű alkalmazhatóságra
- Többféle kaszkád-kapcsolási lehetőség
- Gyári égéstermék elvezetéssel maximum 6 db készülék kaszkád kapcsolása lehetséges egészen 720 kW-ig

A termék felszereltsége

- Rozsdamentes acélból készült, optimális hőmérsékleti rétegződést biztosító kondenzációs hőcserélő
- Digitális fűtési nyomá szenzor
- Automatikus gyorslégtelenítő
- Háttérvilágított és magyarázó szövegekkel ellátott digitális információ- és analízis (DIA) rendszer
- eBUS sorkapocs

Szállítási terjedelem

- ecoTEC plus VU kondenzációs fűtő fali gázkészülék
- Készüléktartó konzol, fali papírsablon
- Kondenzvíz szifon és roppantó gyűrűs csavarzat (gáz)
- Mérőcsonkos égéstermék adapter
- A felszereléshez szükséges segédanyagok csomagja
- Kezelési- és szerelési útmutató
- Égéstermék elvezetések telepítési útmutatója

Tudnivaló!

Az ecoTEC plus VU INT 806-1206/5-5 készülékek rendszerkapcsolási példáit, az azokhoz kapcsolódó égéstermék elvezetéseket, illetve a műszaki előírásokat a vonatkozó tervezési segédlet tartalmazza.

Vízminőség

A fűtési rendszerek tartósan csak akkor működhetnek problémamentesen, ha a fűtővíz meghatározott követelményeket teljesít (lásd tervezési segédlet erre vonatkozó előírásai és táblázatai). A fűtővízben oldott szennyeződés és vízkő-mennyiség különösen a nagy rendszerek esetén jelentős. Ezért a fűtési rendszer hidraulikus bekötése során - főleg régi fűtési rendszerekben - feltétlenül javasoljuk a rendszer külső lemezes hőcserélővel történő hidraulikus leválasztását. Az integrált mágneses szűrővel ellátott Vaillant hidraulikus váltó csak a gyári előírásoknak megfelelően kezelt fűtővíz esetén engedélyezett.

Ezt a terméket speciális kedvezmények szerint, egyedi ajánlatok alapján értékesítjük. A pontos részletekről érdeklődjön az ipari projektmérnök Kollégánál!

| Megnevezés | VU INT 806/5-5 | VU INT 1006/5-5 | VU INT 1206/5-5 |
|----------------|--|-----------------|-----------------|
| Rendelési szám | 0010010763 | 0010010776 | 0010010788 |
| Nettó listaár | lásd: www.vaillant.hu | | |

| Megnevezés | Mértékegység | VU INT 806/5-5 | VU INT 1006/5-5 | VU INT 1206/5-5 |
|---|-------------------|-----------------|-----------------|-----------------|
| Névleges hőteljesítmény-tartomány (50/30°C), földgáz | kW | 16,5-82,3 | 20,7-102,8 | 24,7-123,4 |
| Névleges hőteljesítmény-tartomány (50/30°C), propán | kW | 41,2-82,3 | 51,4-102,8 | 61,7-123,4 |
| Névleges hőteljesítmény-tartomány (60/40°C), földgáz | kW | 16,0-80,0 | 20,0-100,0 | 24,0-120,0 |
| Névleges hőteljesítmény-tartomány (60/40°C), propán | kW | 40,0-80,0 | 50,0-100,0 | 60,0-120,0 |
| Legnagyobb hőterhelés | kW | 76,2 | 95,2 | 114,3 |
| A helyiségfűtés energiahatékonysági osztálya (A+++ - D) | | | | |
| Szezonális energiahatékonyság - fűtés | % | 92 | 93 | 93 |
| Égéstermék hőm. min/max hőteljesítményen | °C | 40/85 | 40/85 | 40/85 |
| Égéstermék tömegáram min/max hőteljesítményen | g/s | 6,9/34,4 | 8,9/43,6 | 10,6/52,5 |
| Kondenzvíz mennyiség (50/30°C mellett), kb. pH-érték, kb. | l/h | 12,8 3,5-4,0 | 16,0 3,5-4,0 | 19,2 3,5-4,0 |
| Nyomásvesztés (ΔT=23K mellett) | mbar | 111 | 124 | 147 |
| Névleges fűtővíz tömegáram (ΔT=23K mellett) | l/h | 2990 | 3740 | 4485 |
| Fűtési rendszer max. víznyomása | bar | 6,0 | 6,0 | 6,0 |
| Fűtési víztartalom (tágulási tartály nélkül) | l | 17 | 23,7 | 22,5 |
| Gázfelhasználás: | | | | |
| Csatlakozási gáznyomás (földgáz (G20)) | mbar | 17,0 ... 25,0 | 17,0-25,0 | 17,0-25,0 |
| Max. gázfogyasztás (földgáz, H csoport) | m ³ /h | 8,0 | 10,1 | 12,1 |
| Max. gázfogyasztás (propán, P csoport) | kg/h | 5,92 | 7,4 | 8,88 |
| Elektromos csatlakozás | V/Hz | 230/50 | 230/50 | 230/50 |
| Max. elektromos teljesítmény-felvétel | W | 122 | 160 | 160 |
| Elektromos védettség | | IP X4D | IP X4D | IP X4D |
| Fűtés előremenő/visszatérő csatlakozó | | G 1 1/4 | G 1 1/4 | G 1 1/4 |
| Gázoldali csatlakozás | | R 1 | R 1 | R 1 |
| Égéstermék csatlakozó | mm Ø | 110/160 | 110/160 | 110/160 |
| A készülék befoglaló méretei: | | | | |
| Magasság | mm | 960 | 960 | 960 |
| Szélesség | mm | 480 | 480 | 480 |
| Mélység | mm | 603 | 603 | 603 |
| Saját tömeg, kb. | kg | 68 | 86 | 90 |

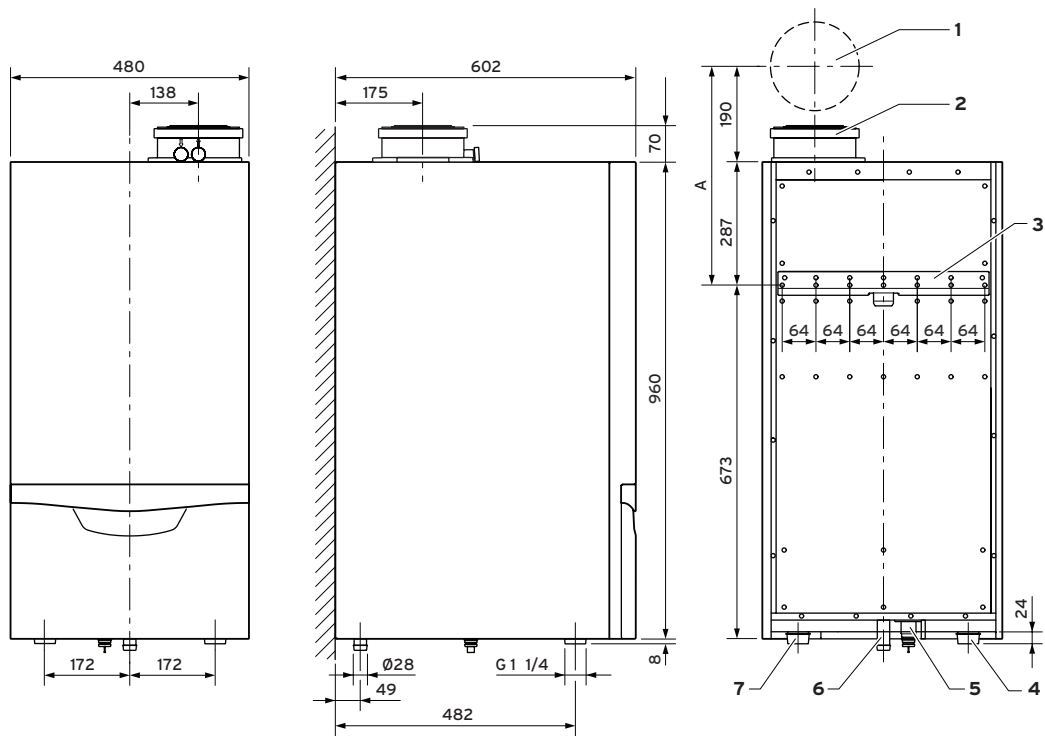
Az ecoTEC plus VU INT 806-1206/5-5 készülékek pneumatikus gáz/levegő arányszabályozással működő kondenzációs hőtermelő. A készülékek II_{2HS3P} gázminőségre vannak tanúsítva, ahol a gyári előzetes beállítás 20,0 mbar csatlakozási gáznyomáson történik.

Az ecoTEC plus VU INT 806-1206/5-5 készülékek gyári égéstermék elvezető elemei a hőtermelővel együtt bevizsgált termékek, ezért rendszertanúsítással rendelkeznek.



Befoglaló méretek és a csatlakozások elhelyezkedése

ecoTEC plus VU INT 806/5-5 - VU INT 1206/5-5



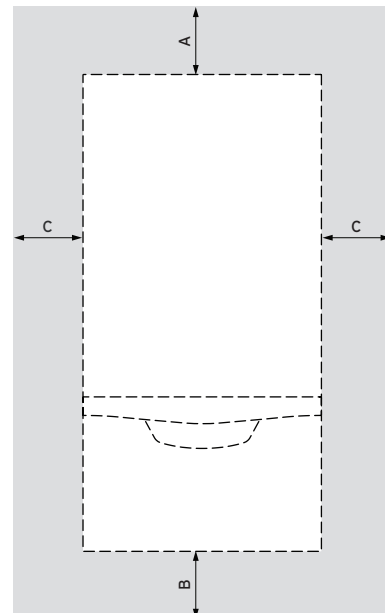
- 1 A levegő/égéstermék elvezető fali áttörése
- 2 Mérőcsonkos indító adapter
- 3 Készüléktartó sín
- 4 Fűtési előremenő
- 5 A kondenzvíz-szifon csatlakozója
- 6 Gázcsatlakozás
- 7 Fűtési visszatérő

| A falon vagy aknán keresztül történő fali áttörés minimális távolsága | A |
|---|-----|
| 110/160 könyökkel 87°, PP | 477 |
| 110/160 revíziós nyílással ellátott könyökkel 87°, PP | 477 |



Méretek mm-ben

- A 350 mm (levegő/égéstermék elvezető Ø110/160 mm)
minimum 450 mm kaszkád kialakítás esetén
- B 400 mm
- C Opcionálisan kb. 200 mm

Minimális oldaltávolságok



Speciális tartozékok

| Tartozék | Megnevezés | Cikkszám |
|---|--|--------------------------|
|  | Egyenes kivitelű gázcsap - 1" (INT) Krómozott szerelvényházú, visszaégés elleni védelem nélkül és a véletlen nyitástól biztosított, műanyag elzáró gombbal ellátott, a hazai és európai szabványoknak is megfelelő gyári Vaillant gázcsap. Megengedett környezeti hőmérséklet- illetve nyomástartomány: -20 ... + 60°C, valamint 0-5 bar. | 009299 |
|  | ecoTEC plus VU INT 806 - 1206/5-5 szivattyús szett (INT) Részei: vízszintes fűtési bekötő cső 1 1/2", modulációs fűtési szivattyú, töltő- és ürítő csapok 1/2", csatlakozás a biztonsági szeleppel (R 1) és a tágulási tartály bekötésére (R 1). Az installációs szett számára külön rendelhető hőszigetelő burkolat kapható (rendelési szám: 0020138349). | 0020217872 |
|  | Energiatakarékos kazánköri szivattyú (A-energia osztály) ecoTEC plus VU INT 1006 - 1206/5-5 készülékekhez opcióként rendelhető, csatlakozó kábellel és hőszigeteléssel ellátott szivattyú. Csak abban az esetben szükséges, ha nem lehet alkalmazni a 0020106060 cikkszámú installációs készletet. | 0020106065 |
|  | Energiatakarékos kazánköri szivattyú (A-energia osztály) ecoTEC plus VU INT 806/5-5 készülékekhez opcióként rendelhető, csatlakozó kábellel és hőszigeteléssel ellátott szivattyú. Csak abban az esetben szükséges, ha nem lehet alkalmazni a 0020106070 cikkszámú installációs készletet. | 0020106073 |
|  | Fűtési biztonsági szelep, Rp 1 (4 bar) Fűtési biztonsági szelep, Rp 1 (6 bar) Az ecoTEC plus VU INT 806 - 1206/5-5 készülékek installációs készletéhez. | 0020106057 0020106058 |
|  | Fűtési karbantartó csapkészlet (40 kW felett) ecoTEC plus VU 486/5-5 (H-INT II) és VU 656/5-5 (H-INT II), valamint ecoTEC plus VU INT 806/1206/5-5 készülékek esetén alkalmazható karbantartó csap (2 db). Csatlakozó méretek: G 1 1/2 x Rp 1 1/4 | 0020059560 |
|  | Karbantartó csap hőszigetelés 2 db fekete hőszigetelő elem a 0020059560 cikkszámú karbantartó csapkészlethez a kazánházi, illetve az áramlási hőveszteség csökkentésére. | 0020106195 |
|  | Installációs szett hőszigetelő készlet Az ecoTEC plus VU INT 806, 1006 és 1206/5-5 készülékekhez alkalmazható installációs szett csővezetékeinek külső hőszigetelésére alkalmazható többrészes, gyári (EPP) fekete hőszigetelő készlet a kazánházi hőveszteség csökkentésére. Egyszerű, szerszámok nélküli felhelyezés közvetlenül a készülék alatt. | 0020138349 |
| | Fűtési bekötőkészlet - 3 ecoTEC plus (VU 486/5-5 vagy VU 656/5-5) készülék gyári Vaillant kaszkád kereten történő telepítése esetén opcionálisan alkalmazható fűtési bekötő csőkészlet (előremenő/visszatérő ág), a hőtermelők egymás mellé történő felszereléshez. | 0020151823 |
| | Fűtési bekötőkészlet - 4 ecoTEC plus (VU 486/5-5 vagy VU 656/5-5) készülék gyári Vaillant kaszkád kereten történő telepítése esetén opcionálisan alkalmazható fűtési bekötő csőkészlet (előremenő/visszatérő ág), a hőtermelők egymás mögött történő felszereléshez. | 0020151825 |

Kaskádkapcsolási lehetőségek

ecoTEC plus VU INT 806-1206/5-5

400 kW összes névleges hőteljesítmény alatt alkalmazható kaskád elemek

| | Megnevezés | Rend. szám | A 2-es kaskád szükséges darabszáma egymás mögött | A 2-es kaskád szükséges darabszáma egymás mellett | Szükséges darabszám/további készülék |
|--------------------------------|--|------------|--|---|--------------------------------------|
| Alapkeret és gyűjtővezetékei | Kaskád alapkeret hidraulikus komponensekkel (DN 65) | 0020159414 | 1 | - | |
| | 2-es kaskád alapkeret hidraulikus komponensekkel (DN 65) | 0020159415 | - | 1 | |
| | 2-es gáz gyűjtőcső (DN 50)* | 0020107867 | - | 1 | |
| | Zárófedél (DN 50) | 0020151835 | 1 | 1 | |
| | Kondenzvíz cső (DN 50) | helyszínen | 1 m, két leágazással | 1 m, két leágazással | 1 m, egy leágazással |
| Bővítőkeret és gyűjtővezetékei | Kaskád bővítőkeret hidraulikus komponensekkel (DN 65) | 0020159416 | - | - | 1 ¹⁾ |
| | 2-es kaskád bővítőkeret hidraulikus komponensekkel (DN 65) | 0020159417 | - | - | 1 ²⁾ |
| | Gáz gyűjtőcső (DN 50)* | 0020107866 | 1 | - | 1 |
| | Kondenzvíz cső (DN 50) | helyszínen | 1 m, két leágazással | 1 m, két leágazással | 1 m, egy leágazással |

¹⁾ Abban az esetben kell használni, ha a kaskád rendszert csak 1 db készülékkel kell bővíteni

²⁾ Akkor alkalmazható, ha a kaskád rendszert csak 2 db készülékkel kell bővíteni

400 kW összes névleges hőteljesítmény felett alkalmazható kaskád elemek

| | Megnevezés | Rend. szám | A 2-es kaskád szükséges darabszáma | Szükséges darabszám/további készülék |
|--------------------------------|---|------------|------------------------------------|--------------------------------------|
| Alapkeret és gyűjtővezetékei | 2-es kaskád alapkeret hidraulikus komponensekkel (DN 100) | 0020159419 | 1 | |
| | 2-es gáz gyűjtőcső (DN 80)* | 0020107870 | 1 | |
| | Zárófedél (DN 80) | 0020151836 | 1 | |
| | Kondenzvíz cső (DN 50) | helyszínen | 1 m, két leágazással | |
| Bővítőkeret és gyűjtővezetékei | Kaskád bővítőkeret hidraulikus komponensekkel (DN 100) | 0020159420 | | 1 ¹⁾ |
| | 2-es kaskád bővítőkeret hidraulikus komponensekkel (DN 100) | 0020159421 | | 1 ²⁾ |
| | Gáz gyűjtőcső (DN 50)* | 0020107869 | | 1 |
| | Kondenzvíz cső (DN 50) | helyszínen | | 1 m, egy leágazással |

¹⁾ Abban az esetben kell használni, ha a kaskád rendszert csak 1 db készülékkel kell bővíteni

²⁾ Akkor alkalmazható, ha a kaskád rendszert csak 2 db készülékkel kell bővíteni

***Figyelem!** Minden esetben vizsgálja azt meg, hogy az adott területen illetékes gázszolgáltató műszaki és biztonságtechnikai előírásai adott körülmények között engedélyezik-e a nem hegesztett csőkötéssel összekötött gyári Vaillant csővezetékek alkalmazását.



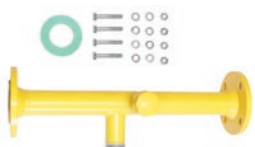

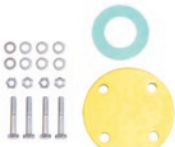

Tudnivaló A kaskád rendszerű ecoTEC plus VU INT 806 ... 1206/5-5 telepítések alkalmazható égéstermék elvezetési lehetőségeit a vonatkozó tervezési segédlet tárgyalja.

A kaszkád keretek áttekintő táblázata (ecoTEC plus VU INT 806-1206/5-5)

| Tartozék | 400 kW hőteljesítményig | Rend. szám | 400 kW hőteljesítmény felett | Rend. szám |
|---|---|--|--|--|
|  | <p>Kaszkád alapkeret hidraulikus elemekkel (DN 65 - előremenő visszatérő; gáz DN 50) 1 vagy 2 db ecoTEC plus VU INT 806-1206/5-5 telepítéséhez (egymás mögé szerelt hőterm.)</p> | <p>0020159414 (400 kW-ig)</p> <p>Alkotóelemei: 0020151805 0020151813 0020151815 0020151816 0020151818</p> | | |
| | <p>Részei: magas teherbírású szerelőkeret; 2 db hidraulikus konzol; 2 db, állítható magasságú támasztó láb (acél, feketére festett) az egyszerű elhelyezésre és rögzítésre; 2 db előremenő/visszatérő gyűjtőcső visszacsapó szeleppel, 1 db záró és 2 db vakdugóval; a gáz gyűjtőcső (külön rendelhető tartozék) rögzítési lehetősége és kondenzvíz elvezetés (a helyszínen kialakítva); kábelcsatorna; szerelési anyagok és tömítések. A hőszigetelés külön rendelhető gyári elem.</p> | | | |
|  | <p>2-es kaszkád alapkeret hidraulikus elemekkel (DN 65 - előrem./visszatérő; gáz DN 50) 2 vagy 4 db ecoTEC plus VU INT 806-1206/5-5 telepítéséhez (egymás mellé vagy egymás mögé szerelt hőtermelő)</p> | <p>0020159415 (400 kW-ig)</p> <p>Alkotóelemei: 0020151805 0020151814 0020151815 0020151816 0020151820</p> | <p>2-es kaszkád alapkeret hidraulikus elemekkel (DN 100 - előrem./visszat.; gáz DN 80) 2 vagy 4 db ecoTEC plus VU INT 806-1206/5-5 telepítéséhez (egymás mellé vagy egymás mögé szerelt hőtermelő)</p> | <p>0020159419 (720 kW-ig)</p> <p>Alkotóelemei: 0020151805 0020151814 0020151815 0020151817 0020151821</p> |
| | <p>Részei: magas teherbírású szerelőkeret; 2 db hidraulikus konzol; 2 db, állítható magasságú támasztó láb (acél, feketére festett) az egyszerű elhelyezésre és rögzítésre; 2 db előremenő/visszatérő gyűjtőcső 2 db visszacsapó szeleppel, 2 db záró és 2 db vakdugóval; a gáz gyűjtőcső (külön rendelhető tartozék) rögzítési lehetősége és kondenzvíz elvezetés (a helyszínen kialakítva); kábelcsatorna; szerelési anyagok és tömítések. A hőszigetelés külön rendelhető gyári elem.</p> | | | |
|  | <p>Kaszkád bővítőkeret hidraulikus elemekkel (DN 65 - előrem./visszatérő; gáz DN 50) 1 vagy 2 db ecoTEC plus VU INT 806-1206/5-5 telepítéséhez az alapkeret bővítése esetén (egymás mögé szerelt hőterm.)</p> | <p>0020159416 (400 kW-ig)</p> <p>Alkotóelemei: 0020151813 0020151818</p> | <p>Kaszkád bővítőkeret hidraulikus elemekkel (DN 100 - előrem./visszat.; gáz DN 80)</p> | <p>0020159420 (720 kW-ig)</p> <p>Alkotóelemei: 0020151813 0020151819</p> |
| | <p>Részei: magas teherbírású szerelőkeret; 1 db hidraulikus konzol; 1 db, állítható magasságú támasztó láb (acél, feketére festett) az egyszerű elhelyezésre és rögzítésre; 2 db előremenő/visszatérő gyűjtőcső 1 db visszacsapó szelep, záró és vakdugó; a gáz gyűjtőcső (külön rendelhető tartozék) rögzítési lehetősége és kondenzvíz elvezetés (a helyszínen kialakítva); kábelcsatorna; szerelési anyagok és tömítések. A hőszigetelés külön rendelhető gyári elem.</p> | | | |
|  | <p>2-es kaszk. bővítőkeret hidraulikus elemekkel (DN 65 - előrem./visszatérő; gáz DN 50) 2 vagy 4 db ecoTEC plus VU INT 806-1206/5-5 telepítéséhez az alapkeret bővítése esetén (egymás mögé vagy egymás mellé szerelt hőterm)</p> | <p>0020159417 (400 kW-ig)</p> <p>Alkotóelemei: 0020151814 0020151820</p> | <p>2-es kaszk. bővítőkeret hidraulikus elemekkel (DN 100 - előrem./visszat.; gáz DN 80) 2 vagy 4 db ecoTEC plus VU INT 806-1206/5-5 telepítéséhez az alapkeret bővítése esetén (egymás mögé vagy egymás mellé szerelt hőterm)</p> | <p>0020159421 (720 kW-ig)</p> <p>Alkotóelemei: 0020151814 0020151821</p> |
| | <p>Részei: magas teherbírású szerelőkeret; 1 db hidraulikus konzol; 1 db, állítható magasságú támasztó láb (acél, feketére festett) az egyszerű elhelyezésre és rögzítésre; 2 db előremenő/visszatérő gyűjtőcső 2 db visszacsapó szelep, záró és vakdugó; a gáz gyűjtőcső (külön rendelhető tartozék) rögzítési lehetősége és kondenzvíz elvezetés (a helyszínen kialakítva); kábelcsatorna; szerelési anyagok és tömítések. A hőszigetelés külön rendelhető gyári elem.</p> | | | |


Figyelem!


A fenti táblázatban bemutatott kaszkád keretek rendelési számai úgynevezett gyűjtő cikkszámok. Minden egyes keret több komponensből épül fel, amelyek - a kisebb csomagolási egységek, illetve a könnyebb szállíthatóság miatt - külön cikkszámokon kezelt alkotóelemek.





| Tartozék | Megnevezés | Cikkszám |
|---|--|--------------------------|
|  | Kaskád gáz installációs készlet (sorba kötött hőtermelők) Kaskádba kötött ecoTEC plus VU INT 806 - 1206/5-5 készülékek és a 009299 cikkszámú gázcsap alkalmazása esetén használható gázbekötő cső. Ez az elem a szerelőkeret gázoldali gyűjtőcsöve (DN 50 vagy DN 80) és a hőtermelő között biztosít kapcsolatot (sorba kötött hőtermelők). Részei: menetes gázbekötő cső (1 1/2"); szűkítő (1 1/2" x 1"). | 0020151838 |
|  | Kaskád gáz installációs készlet (egymás mögött telepített hőtermelők) Kaskádba kötött ecoTEC plus VU INT 806 - 1206/5-5 készülékek és a 009299 cikkszámú gázcsap alkalmazása esetén használható gázbekötő cső. Ez az elem a szerelőkeret gázoldali gyűjtőcsöve (DN 50 vagy DN 80) és a hőtermelő között biztosít kapcsolatot (sorba kötött hőtermelők). Részei: menetes gázbekötő cső (1 1/2"); szűkítő (1 1/2" x 1"). | 0020151844 |
|  | 1-es gáz gyűjtőcső DN 50 (400 kW-ig) 1-es gáz gyűjtőcső DN 80 (400 kW felett) Egyrészes kaskád alap vagy bővítő keret (előremenő/viszszatérő DN 65/100) esetén alkalmazható tömítésekkel, záróelemmel és csavarokkal 1 vagy 2 db ecoTEC plus VU INT 806 - 1206/5-5 kondenzációs fali készülék részére (telepítési mód egymás mögött). | 0020107866 0020107869 |
|  | 2-es gáz gyűjtőcső DN 50 (400 kW-ig) 2-es gáz gyűjtőcső DN 80 (400 kW felett) Kétrészes kaskád alap vagy bővítő keret (előremenő/viszszatérő DN 65/100) esetén alkalmazható tömítésekkel, záróelemmel és csavarokkal 2 vagy 4 db ecoTEC plus VU INT 806-1206/5-5 kondenzációs fali készülék részére (telepítési mód egymás mellett vagy egymás mögött). | 0020107867 0020107870 |
|  | Zárófedél (DN 50 - gáz) Zárófedél (DN 80 - gáz) A DN 50 / DN 80 gáz gyűjtővezeték lezárására alkalmazható, tömítéssel és csavarokkal ellátott elem. ecoTEC plus kaskád rendszer esetén 1 db zárófedél szükséges. | 0020151835 0020151836 |
|  | 90°-os gázcső (DN 80) Sarokban telepített kaskád rendszer esetén alkalmazható gáz gyűjtőcső (DN 80). Részei: 1 db 90°-os gázcső (DN 80); tömítések s csavarok. Ennek az elemnek a segítségével egyéni és helytakarékos kaskád telepítés biztosítható. Ez a gázcső az összes ecoTEC plus kaskád keret esetén alkalmazható gyűjtőcső (DN 80). | 0020151837 |

Figyelem!

A kaskád keretekhez tervezett, különböző kialakítású gyári gáz gyűjtőcsövek csak karimás csőkötéssel csatlakoztathatóak. Már a tervezés során, illetve a telepítés megkezdése előtt tekintse meg a területileg illetékes gázszolgáltató technológiai előírásait, ugyanis előfordulhat olyan eset is, hogy oldható kötés a gázvezetékben csak a szerelvények bekötésénél alkalmazható.


| Tartozék | Megnevezés | Cikkszám |
|---|--|------------|
|  | Semlegesítő berendezés 360 kW-ig Kondenzvíz átemelő szivattyúval ellátott semlegesítő berendezés. Lefolyó (DN 20) és elvezető csővel (DN 20) ellátott műanyag tartály semlegesítő granulátummal feltöltve. | 0020106190 |
| | Semlegesítő berendezés hibajelző kábel 360 kW-ig alkalmazható, kondenzátum átemelő szivattyúval ellátott semlegesítő berendezés esetén használható hibajelző kábel az ecoTEC plus VU INT 806 - 1206/5-5 kaskád összes készülékének a reteszelt leállításának átadására. A hőtermelőnként a 2. készüléktől kezdve 1-1 db hibajelző kábel szükséges. | 0020106191 |





| Tartozék | Megnevezés | Cikkszám |
|---|--|----------|
|  | Semlegesítő berendezés 450 kW-ig Semlegesítő berendezés kondenzvíz átemelő szivattyú nélkül. Lefolyó (DN 20) és elvezető csővel (DN 20) ellátott műanyag tartály, semlegesítő granulátummal feltöltve. | 009730 |



| Tartozék | Megnevezés | Cikkszám |
|---|--|--------------------------|
|  | Fűtési bekötő szett - 1 (előremenő/visszatérő) Egymás mellett (elől elhelyezkedő) telepített és kaszkádba kötött ecoTEC plus VU INT 806 - 1206/5-5 készülékek kaszkád keretének osztó/gyűjtő csővezetékére (DN 65 / DN 100) köthető fűtési bekötő szett. Részai: 1 1/2" csatlakozó menettel ellátott fűtési előremenő/visszatérő fűtési cső; roppantógyűrűs csavarok (1 1/2"); tömítések; hőszigetelés. | 0020151822 |
|  | Fűtési bekötő szett - 2 (előremenő/visszatérő) Egymás mögött (hátról elhelyezkedő) telepített és kaszkádba kötött ecoTEC plus VU INT 806 - 1206/5-5 készülékek kaszkád keretének osztó/gyűjtő csővezetékére (DN 65 / DN 100) köthető fűtési bekötő szett. Részai: 1 1/2" csatlakozó menettel ellátott fűtési előremenő/visszatérő fűtési cső; roppantógyűrűs csavarok (1 1/2"); tömítések; hőszigetelés. | 0020151824 |
|  | 90°-os könyök bővítő (előremenő/visszatérő) sarok installációra 2 db 90°-os könyök DN 100 tömítésekkel és csavarokkal az ecoTEC plus kaszkád egyéni és helytakarékos sarok installációjához. Ez a könyökszett az összes, osztó és gyűjtő vezetékkel (DN 100) ellátott kaszkád alapkeret után használható (csak sorba kötött telepítési mód esetén). | 0020151834 |
|  | Csatlakozó csövek hőcserélő bekötésre DN 65 Csatlakozó csövek hőcserélő bekötésre DN 100 2 db DN 65 vagy DN 100 csővezeték tömítésekkel és csavarokkal az osztó/gyűjtő csővezeték (DN 65 / DN 100) hőcserélőre kötésére. | 0020107886 0020107887 |





| Tartozék | Megnevezés | Cikkszám |
|---|---|------------|
|  | Hőszigetelő elem - előremenő/visszatérő hidraulikus kaszkádra Többrészes, EPP (fekete) hőszigetelő elem a hőveszteségek és a kaszkád osztó és gyűjtőcsövek (DN 65 és DN 100) optikailag is tökéletes hőszigetelésére a készülékek irányába történő leágazásokkal. Egy elem 1 db egyrészcs alap- vagy bővítőkeret esetén elegendő. 2-es alap- vagy bővítőkeret hőszigetelésére 2 db elem szükséges. Mindkét telepítési mód (sorba kötött vagy egymás mögé helyezett hőtermelők) esetén alkalmazható. | 0020151853 |
|  | Hőszigetelő elem - végelem hidraulikus kaszkádra EPP (fekete) hőszigetelő elem a hőveszteségek és a kaszkád osztó és gyűjtőcsövek (DN 65 és DN 100) optikailag is tökéletes hőszigetelésének lezárására. Egy elem teljesen elegendő az ecoTEC plus kaszkád számára. | 0020151854 |
|  | Hőszigetelő elem - ecoTEC plus kaszkád hidraulikus váltójára EPP (fekete) hőszigetelő elem a hőveszteségek és az ecoTEC plus kaszkád hidraulikus váltójának optikailag is tökéletes hőszigetelésére. Az előremenő/visszatérő hőszigetelő elem közvetlen csatlakozására előkészítve a WHC 110, 160, 280, 350 hidraulikus váltók - tetszés szerint - jobb- vagy baloldali felállításának lehetőségével. | 0020151855 |




| Tartozék | Megnevezés | Cikkszám |
|---|--|------------|
|  | Hőszigetelő sarokelem – előremenő/visszatérő hidraulikus kaszkádra Többrészes, EPP (fekete) hőszigetelő elem a hőveszteségek és a kaszkád osztó és gyűjtő sarokcsövek (DN 100) optikailag is tökéletes hőszigetelésére. Ez az elem elő van készítve az előremenő/visszatérő hőszigetelő elem mindkét oldali csatlakoztatására. | 0020151856 |

| Tartozék | Megnevezés | Cikkszám |
|---|--|------------|
|  | WHC 110 hidraulikus váltó ecoTEC plus kaszkádhoz Befoglaló méretei és csatlakozásai kimondottan a Vaillant kaszkád koncepcióhoz illeszkednek. 9,5 m ³ /óra, DN 65. Állítható magasságú lábazat, integrált mágneses szűrővel és gyűjtőhőmérséklet érzékelővel. | 0020107874 |
|  | WHC 160 hidraulikus váltó ecoTEC plus kaszkádhoz Befoglaló méretei és csatlakozásai kimondottan a Vaillant kaszkád koncepcióhoz illeszkednek. 12,0 m ³ /óra, DN 65. Állítható magasságú lábazat, integrált mágneses szűrővel és gyűjtőhőmérséklet érzékelővel. | 0020107875 |
|  | WHC 280 hidraulikus váltó ecoTEC plus kaszkádhoz Befoglaló méretei és csatlakozásai kimondottan a Vaillant kaszkád koncepcióhoz illeszkednek. 21,0 m ³ /óra, DN 100. Állítható magasságú lábazat, integrált mágneses szűrővel és gyűjtőhőmérséklet érzékelővel. | 0020151859 |
|  | WHC 350 hidraulikus váltó ecoTEC plus kaszkádhoz Befoglaló méretei és csatlakozásai kimondottan a Vaillant kaszkád koncepcióhoz illeszkednek. 25,0 m ³ /óra, DN 100. Állítható magasságú lábazat, integrált mágneses szűrővel és gyűjtőhőmérséklet érzékelővel. | 0020107876 |

| Tartozék | Megnevezés | Cikkszám |
|---|---|------------|
|  | Külső lemezes hőcserélő (PHE S 120-70) Tartóval ellátott, maximum 120 kW teljesítményig alkalmazható forrasztott, nemesacél külső lemezes hőcserélő a nem megfelelő fűtővíz minőségéből adódó és a hőtermelőn keletkező károsodások elkerülésére. | 0020137069 |
| | Opcionális külső hőszigetelés PHE S 120-70 lemezes hőcserélőhöz | 0020248922 |
|  | Külső lemezes hőcserélő (PHE C 240-40) Tartóval ellátott, maximum 240 kW teljesítményig alkalmazható forrasztott, nemesacél külső lemezes hőcserélő a nem megfelelő fűtővíz minőségéből adódó és a hőtermelőn keletkező károsodások elkerülésére. | 0020137070 |
| | Opcionális külső hőszigetelés PHE C 240-40 lemezes hőcserélőhöz | 0020248923 |

| Tartozék | Megnevezés | Cikkszám |
|--|--|------------|
|  | Külső lemezes hőcserélő (PHE C 360-70) Tartóval ellátott, maximum 360 kW teljesítményig alkalmazható forrasztott, nemesacél külső lemezes hőcserélő a nem megfelelő fűtővíz minőségéből adódó és a hőtermelőn keletkező károsodások elkerülésére. | 0020137071 |
| | Opcionális külső hőszigetelés PHE C 360-70 lemezes hőcserélőhöz | 0020248924 |
|  | Külső lemezes hőcserélő (PHE C 480-90) Tartóval ellátott, maximum 480 kW teljesítményig alkalmazható forrasztott, nemesacél külső lemezes hőcserélő a nem megfelelő fűtővíz minőségéből adódó és a hőtermelőn keletkező károsodások elkerülésére. | 0020137072 |
| | Opcionális külső hőszigetelés PHE C 480-90 lemezes hőcserélőhöz | 0020248925 |
|  | Külső lemezes hőcserélő (PHE C 600-120) Tartóval ellátott, maximum 600 kW teljesítményig alkalmazható forrasztott, nemesacél külső lemezes hőcserélő a nem megfelelő fűtővíz minőségéből adódó és a hőtermelőn keletkező károsodások elkerülésére. | 0020137073 |
| | Opcionális külső hőszigetelés PHE C 600-120 lemezes hőcserélőhöz | 0020248926 |
|  | Külső lemezes hőcserélő (PHE C 720-120) Tartóval ellátott, maximum 720 kW teljesítményig alkalmazható forrasztott, nemesacél külső lemezes hőcserélő a nem megfelelő fűtővíz minőségéből adódó és a hőtermelőn keletkező károsodások elkerülésére. | 0020137074 |
| | Opcionális külső hőszigetelés PHE C 720-120 lemezes hőcserélőhöz | 0020248927 |

| Tartozék | Megnevezés | Cikkszám |
|---|--|------------|
|  | Kiegészítő tartó a levegő/égéstermék-elvezető rendszerhez Külön rendelhető kiegészítő tartó a kaszkád rendszerű ecoTEC plus levegő/égéstermék elvezető (DN 160 - DN 250) rendszerének rögzítésére a kaszkád kereten, az ehhez szükséges összes rögzítő elemmel együtt. | 0020107879 |
| | Kiegészítő szabályozó tartókeret Az ecoTEC plus kaszkád rendszer esetén használható, külön rendelhető kiegészítő tartókeret segítségével egyszerűen és gyorsan lehet a mellékelt kötőelemekkel a szabályozót a kaszkád kerethez oldalról rögzíteni. | 0020151861 |

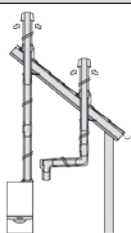
***Figyelem!**

A bevizsgált és engedélyezett égéstermék elvezetések áttekintése, valamint azok teljes elemtára a vonatkozó tervezési segédletben található. Az ajánlatok összeállítása kapcsán kérjük, vegye fel a kapcsolatot az ipari projektmérnök Kollégával.

Áttekintés: gyári égéstermék elvezető rendszerek ecoTEC plus készülékekhez (80-120 kW)

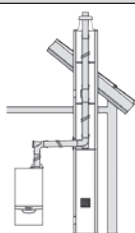
Függőlegesen vezetett koncentrikus levegő-/égéstermék elvezető lapos- és ferde tetőn keresztül (Ø110/Ø160 PP)

110/160



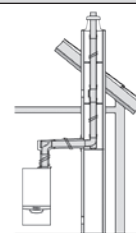
Kürtőben vezetett merev égéstermék elvezetés helyiséglevegőtől függő üzemben (Ø110 PP)

110/160



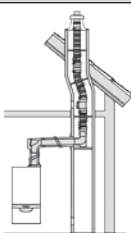
Kürtőben vezetett merev égéstermék elvezetés (Ø110 PP) koncentrikus bekötéssel (Ø110/Ø160 PP)

110/160



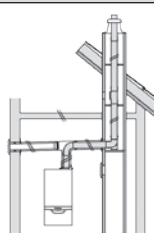
Kürtőben vezetett flexibilis égéstermék elvezetés (Ø110 PP) koncentrikus bekötéssel (Ø110/Ø160 PP)

110/160



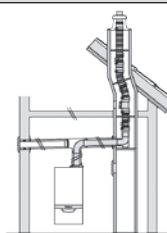
Kürtőben vezetett merev égéstermék elvezetés (Ø110 PP) osztott rendszerű frisslevegő bevezetéssel (Ø110/Ø160 PP)

110/160



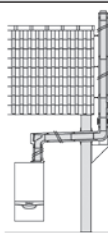
Kürtőben vezetett flexibilis égéstermék elvezetés (110 PP) osztott rendszerű frisslevegő bevezetéssel (Ø110/Ø160 PP)

110/160



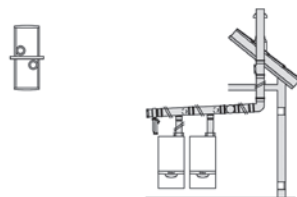
Homlokzaton vezetett PP/rozsdamentes acél égéstermék elvezető rendszer koncentrikus bekötéssel (Ø110/Ø160 PP)

110/160



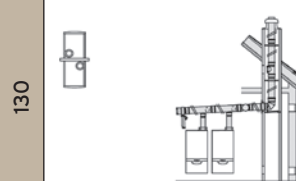
2-es kaszkád sorba vagy egymás mögé helyezett készülékekkel, égéstermék elvezetés a tetőn keresztül (Ø160 PP)

160



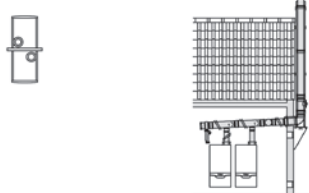
2-es kaszkád sorba vagy egymás mögé helyezett készülékekkel, égéstermék elvezetés a kürtőn keresztül (Ø130 PP és Ø160 PP)

160



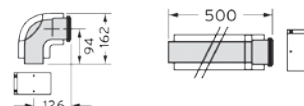
2-es kaszkád sorba vagy egymás mögé helyezett készülékekkel, égéstermék elvezetés a homlokzaton (Ø160 PP/rozsdamentes acél)

160



Az áttekintőben látható levegő-/égéstermék elvezető rendszerek részletes ismertetése külön tervezési segédletben, illetve a levegő-/égéstermék elvezető rendszerek telepítési utasításaiban (lásd a 0020150327 és 0020150328 számú gyári dokumentációkat) kerül bemutatásra. Az itt látható levegő-/égéstermék elvezető rendszerek csak rövid áttekintést adnak az alkalmazható gyári égéstermék elvezető rendszerekről. További részletek a vonatkozó tervezési segédletben, illetve a levegő-/égéstermék elvezető rendszerek telepítési utasításaiban.

Az égéstermék elvezetések elemtárát, valamint az egyes alkotóelemek befoglaló méreteinek rajzait a weboldalon elérhető tervezési segédlet szemlélteti.



3-as kaszkád sorba vagy egymás mögé helyezett készülékekkel, égéstermék elvezetés a tetőn keresztül (Ø160 PP és Ø200 PP)

3-as kaszkád sorba vagy egymás mögé helyezett készülékekkel, égéstermék elvezetés a kürtőn keresztül (Ø160 PP és Ø200 PP)

3-as kaszkád sorba vagy egymás mögé helyezett készülékekkel, égéstermék elvezetés a homlokzaton (Ø160 és Ø200 PP/rozsdamentes acél)

4-es kaszkád sorba vagy egymás mögé helyezett készülékekkel, égéstermék elvezetés a tetőn keresztül (Ø200 PP és Ø250 PP)

4-es kaszkád sorba vagy egymás mögé helyezett készülékekkel, égéstermék elvezetés a kürtőn keresztül (Ø200 PP és Ø250 PP)

4-es kaszkád sorba vagy egymás mögé helyezett készülékekkel, égéstermék elvezetés a homlokzaton (Ø200 és Ø250 PP/rozsdamentes acél)

5-ös kaszkád sorba vagy egymás mögé helyezett készülékekkel, égéstermék elvezetés a tetőn keresztül (Ø250 PP)

5-ös kaszkád sorba vagy egymás mögé helyezett készülékekkel, égéstermék elvezetés a kürtőn keresztül (Ø250 PP)

5-ös kaszkád sorba vagy egymás mögé helyezett készülékekkel, égéstermék elvezetés a homlokzaton (Ø250 PP/rozsdamentes acél)

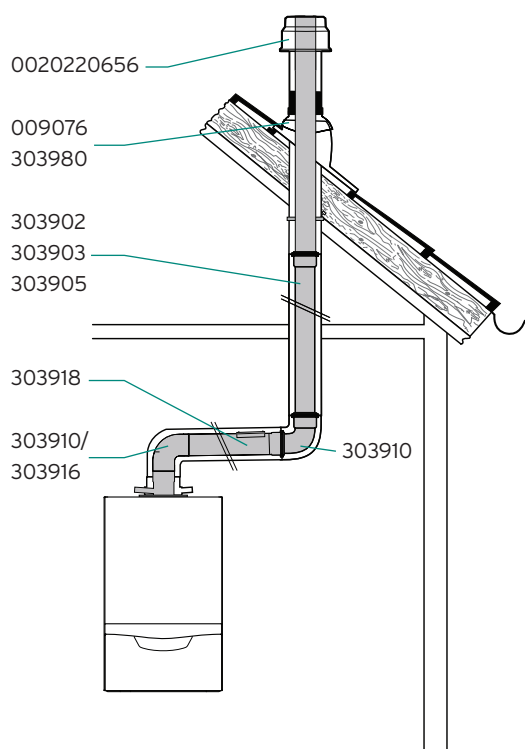
6-os kaszkád sorba vagy egymás mögé helyezett készülékekkel, égéstermék elvezetés a tetőn keresztül (Ø250 PP)

6-os kaszkád sorba vagy egymás mögé helyezett készülékekkel, égéstermék elvezetés a kürtőn keresztül (Ø250 PP)

6-os kaszkád sorba vagy egymás mögé helyezett készülékekkel, égéstermék elvezetés a homlokzaton (Ø250 PP/rozsdamentes acél)

Levegő/égéstermék elvezetés

ecoTEC és eco/auroCOMPACT - Ø60/100 mm koncentrikus függőleges rendszer ferde vagy lapostetőn keresztül (C33)



Koncentrikus égéstermék elvezetés

| Készüléktípus | Maximális egyenértékű hossz |
|--|-----------------------------|
| ecoTEC pure (fűtő + 23/28 kW-os kombi)/ VUW 36 CF/1-7 (N-INT2) | 10/9 m |
| ecoTEC VU, VUI, VUW (28 kW fűtési teljesítményig) | 12 m |
| ecoTEC VU (29 kW fűtési teljesítménytől kezdve) | 8 m |
| VSC D 206/4-5 190 VSC 306/4-5 150 | 12 m 8 m |

Egyenértékű csőhossz: 90° = 1 m; 45° = 0,5 m

Magyarázat az ábrához:

- 0020220656 Függőleges tetőátvezető - fekete
- 009076 Magastető gallér
- 303980 Univerzális magastető gallér
- 303902 Koncentrikus hosszabbító cső (0,5 m)
- 303903 Koncentrikus hosszabbító cső (1,0 m)
- 303905 Koncentrikus hosszabbító cső (2,0 m)
- 303910 Koncentrikus könyökcső (90°)
- 303916 Koncentrikus könyökcső revíziós elemmel
- 303918 Revíziós elem

További opcionális elemek (Ø60/100 mm)

- | | | | |
|--------|--|--------|----------------------------------|
| 009056 | Lapostető gallér | 303821 | Csőbilincs (5 db) |
| 303911 | Koncentrikus könyökidom (45°/2 db) | 303915 | Nyitható csőtoldal |
| 303919 | Koncentrikus teleszkópos illesztő idomcső (0,29 - 0,374 m) | 303002 | Tető feletti hosszabbító (1,0 m) |

Fontos tudnivalók az égéstermék-elvezető rendszer tervezéséhez

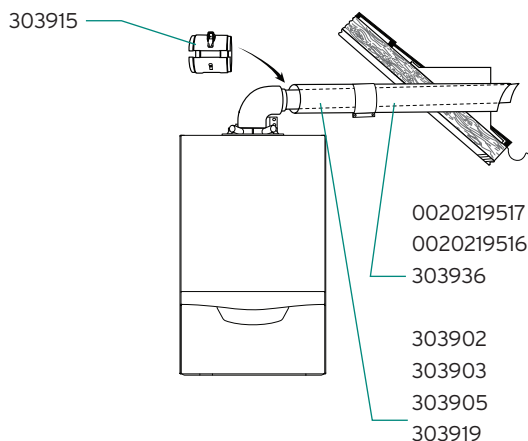
- A függőleges égéstermék-elvezető rendszert az országos építészeti jogszabályok szerint kell telepíteni. Ez az égéstermék elvezetés továbbá a tüzelőberendezéssel együtt tanúsított rendszerként kezelendő!
- A koncentrikus rendszer hideg környezetben vezetett szakaszának nem szabad 5 méternél hosszabbnak lennie!
- A függőleges égéstermék-elvezető rendszerbe közvetlenül a készülék fölé revíziós idomot kell beépíteni.
- Az égéstermék elvezetési hosszúságot a készülék csontól a torkolati nyílás végéig kell mérni.

- A levegő/égéstermék-elvezető rendszert nem szükséges biztonsági védőtávolságra elhelyezni az éghető anyagtól, mert a készülék névleges hőteljesítménye esetén sem alakul ki az elemek felületén magas hőmérséklet.
- A függőleges égéstermék-elvezető rendszert be kell kötni a villámvédelmi rendszerbe (ha rendelkezésre áll).
- Minden további tervezési és kivitelezési lépést, illetve előírást a készülékhez tartozó szerelési és égéstermék elvezetési útmutató szerint kell végrehajtani.

Ajánlás a telepítéshez

A megbontási helyek könnyebb kezelhetősége érdekében a könyök és a hosszabbító csövek közé nyitható csőtoldalot javasolt beszerezni. A hosszabbító csöveket csőbilincsekkel célszerű rögzíteni a falon/mennyezeten.

ecoTEC és eco/auroCOMPACT - Ø60/100 mm koncentrikus vízszintes rendszer (C13)



Koncentrikus égéstermék elvezetés

| Készüléktípus | Maximális egyenértékű hossz |
|--|-----------------------------|
| ecoTEC pure (fűtő + 23/28 kW-os kombi)/ VUW 36 CF/1-7 (N-INT2) | 9/7 m |
| ecoTEC VU, VUI, VUW (28 kW fűtési teljesítményig) | 8 m |
| ecoTEC VU (29 kW fűtési teljesítménytől kezdve) | 7 m |
| VSC D 206/4-5 190 VSC 306/4-5 150 | 8 m 5,5 m |

Egyenértékű csőhossz: 90° = 1 m; 45° = 0,5 m

Figyelem!

Az indító könyök egyenértékű hosszát nem kell a maximális csőhossz kalkulációja során külön számítani!

Magyarázat az ábrához:

- 0020219517 Vízszintes fali/tetőátvezető
- 0020219516 Vízszintes fali/tetőátvezető tisztító könyökkel
- 303902 Koncentrikus hosszabbító cső (0,5 m)
- 303903 Koncentrikus hosszabbító cső (1,0 m)
- 303905 Koncentrikus hosszabbító cső (2,0 m)
- 303919 Koncentrikus teleszkópos illesztő cső
- 303915 Nyitható csőtoldal

Fontos tudnivalók az égéstermék-elvezető rendszer tervezéséhez

- Az égéstermék-elvezető rendszer oldalfali megbontást igényel, ezért feltétlenül tájékozódjon az illetékes szerveknél az alkalmazási lehetőségekről és vegye figyelembe az előírt védőtávolságokat (ablakoktól és szellőzőktől)!
- Az égéstermék elvezető cső lejtése 3° legyen befelé (1 m esetén kb. 50 mm).
- A koncentrikus rendszer hideg környezetben vezetett szakaszának nem szabad 5 méternél hosszabbnak lennie!
- Érdeklődjön meg a helyi kéményseprőknél a tisztító nyílás szükségességét.
- A levegő/égéstermék-elvezető rendszert nem szükséges biztonsági védőtávolságra elhelyezni az éghető anyagoktól, mert a készülék névleges hőteljesítménye esetén sem alakul ki az elemek felületén magas hőmérséklet.

További opcionális elemek (Ø60/100 mm)

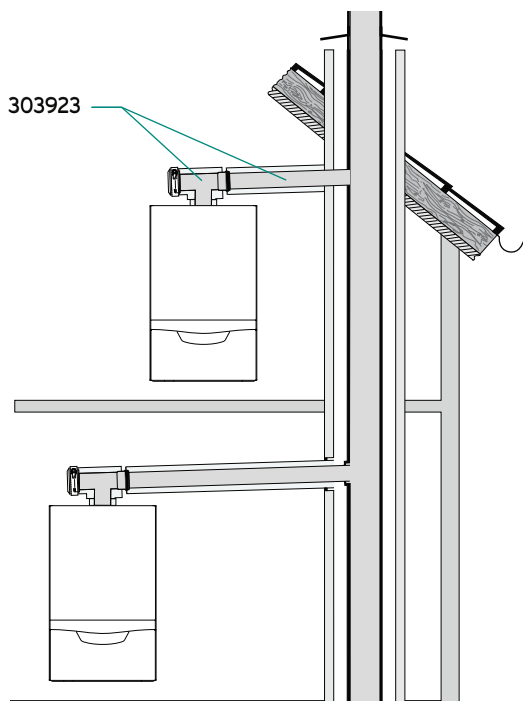
- 303910 Koncentrikus könyökcső (90°)
- 303911 Koncentrikus könyökidom (45°/2 db)
- 303918 Koncentrikus revíziós elem (0,19 m)
- 303821 Csőbilincs (5 db)
- 303916 Füstgáz könyök vizsgáló nyílással (90°)

- A fényforrás közelében felszerelt égéstermék elvezetés esetén a tömegesen berepülő rovarok elszennyezhetik az égéstermék elvezető torkolatát.
- Minden további tervezési és kivitelezési lépést, illetve előírást a készülékhez tartozó szerelési és égéstermék elvezetési útmutató szerint kell végrehajtani.

Ajánlás a telepítéshez

A megbontási helyek könnyebb kezelhetősége érdekében a könyök és a hosszabbító csövek közé nyitható csőtoldalot javasolt beszerezni. A hosszabbító csöveket csőbilincsekkel célszerű rögzíteni a falon/mennyezeten.

ecoTEC és eco/auroCOMPACT - Ø60/100 mm koncentrikus csatlakozás,
LAS-gyűjtőkéményes égéstermék elvezetés (C43)



Koncentrikus égéstermék elvezetés

| Készüléktípus | Maximális vízszintes elhúzás a kéményig |
|--|---|
| ecoTEC pure (fűtő + 23/28 kW-os kombi) | 3,0 m |
| ecoTEC VU, VUI, VUW (28 kW fűtési teljesítményig) | 3,0 m |
| ecoTEC VU, VUW (29 kW fűtési teljesítménytől kezdve) | 3,0 m |
| VSC D 206/4-5 190 | 3,0 m |
| VSC 306/4-5 150 | 3,0 m |

Egyenértékű csőhossz: 90° = 1 m; 45° = 0,5 m

Figyelem!

Az indító könyök egyenértékű hosszát nem kell a maximális csőhossz kalkulációja során külön számítani! A vízszintes koncentrikus elvezetés ezen kívül további 2 db 90°-os könyököt tartalmazhat, ezek elhagyása azonban nem növeli meg a teljes egyenértékű hosszát.

Magyarázat az ábrához:

303923 Vízszintes LAS-csatlakozó (0,5 m)

További opcionális elemek (Ø60/100 mm)

- 303902 Koncentrikus hosszabbító cső (0,5 m)
- 303903 Koncentrikus hosszabbító cső (1,0 m)
- 303910 Koncentrikus könyökcső (90°)
- 303911 Koncentrikus könyökidom (45°/2 db)
- 303915 Nyitható csőtoldal
- 303821 Csőbilincs (5 db)

Fontos tudnivalók az égéstermék-elvezető rendszer tervezéséhez

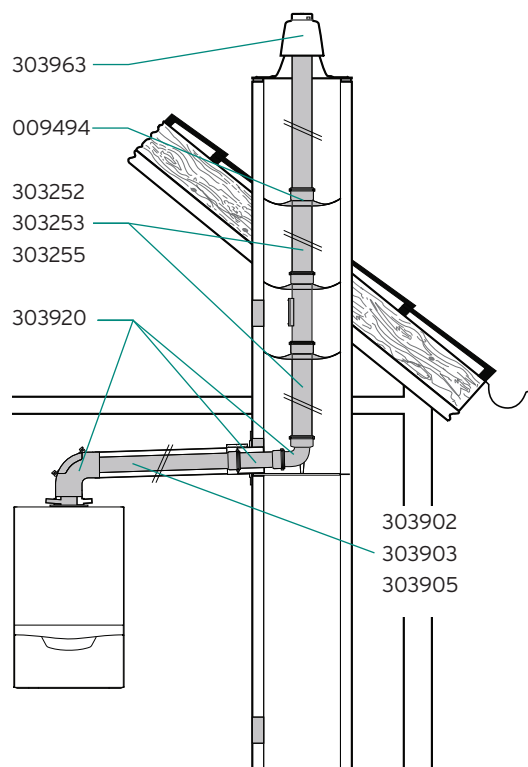
- Az LAS-gyűjtőkéményt a gyártói előírások szerint külön kell méretezni!
- A telepítés megkezdése előtt egyeztessen az égéstermék elvezetési lehetőségekről a helyi kéményseprővel.
- A méretezés során ügyeljen a kéménygyártó által megkövetelt engedélyekre, illetve vegye figyelembe a gyártó által előírt kéményméretezési utasításokat.
- Az LAS-kéményen nem szabad közvetlenül semmilyen rögzítési módot alkalmazni, mert különben az akna fala nem tudja betölteni statikai és tűzvédelmi feladatait. A kazán felszerelése csak a kéményakna mellett lehetséges.
- Az égéstermék elvezető cső lejtése 3° legyen befelé (1 m esetén kb. 50 mm).

- A levegő/égéstermék-elvezető rendszert nem szükséges biztonsági védőtávolságra elhelyezni az éghető anyagoktól, mert a készülék névleges hőteljesítménye esetén sem alakul ki az elemek felületén magas hőmérséklet.
- Minden további tervezési és kivitelezési lépést, illetve előírást a készülékhez tartozó szerelési és égéstermék elvezetési útmutató szerint kell végrehajtani.

Ajánlás a telepítéshez

A megbontási helyek könnyebb kezelhetősége érdekében a könyök és a hosszabbító csövek közé nyitható csőtoldalot javasolt beszerezni. A hosszabbító csöveket csőbilincsekkel célszerű rögzíteni a falon/mennyezetten.

ecoTEC és eco/auroCOMPACT - Ø60/100 mm koncentrikus csatlakozás, kéményaknás égéstermék elvezetés (C93)



Magyarázat az ábrához:

- 303920 Koncentrikus csatlakozó kéményaknás elvezetéshez
- 303902 Koncentrikus hosszabbító cső (0,5 m)
- 303903 Koncentrikus hosszabbító cső (1,0 m)
- 303905 Koncentrikus hosszabbító cső (2,0 m)
- 303252 Ø80 hosszabbító cső (0,5 m)
- 303253 Ø80 hosszabbító cső (1,0 m)
- 303255 Ø80 hosszabbító cső (2,0 m)
- 009494 Füstgázcső távtartó (7 db)
- 303963 Műanyag kéményakna tető

Fontos tudnivalók az égéstermék-elvezető rendszer tervezéséhez

- Az égéstermék-elvezető rendszert a helyileg illetékes kéményseprő vállalattal kell átvetetni.
- A függőleges rendszer hideg környezetben vezetett szakaszának nem szabad 5 méternél hosszabbnak lennie!
- Az égéstermék elvezetési hosszúságot a készülék csonktól a torkolati nyílás végéig kell mérni.
- Az égéstermék elvezető cső lejtése 3° legyen befelé (1 m esetén kb. 50 mm).
- Az égést tápláló levegő bevezetésére használt kémény állapotát előzőleg a kéményseprővel ellenőriztetni, szükség esetén tisztítani kell akkor, ha korábban azt fa/ szén/olaj/gáztüzeléshez használták.

Koncentrikus/kéményaknás égéstermék elvezetés

| Készüléktípus | Akna mérete | Max. egyenértékű hossz |
|---|-----------------|------------------------|
| ecoTEC VU, VUI, VUW (22 kW fűtési teljesítményig) | Ø130, 120 x 120 | 2/16 m |
| VSC D 206/4-5 190 | Ø120, 110 x 110 | 2/13 m |
| | Ø110, 100 x 100 | 2/13 m |
| ecoTEC VU, VUI, VUW (28 kW fűtési teljesítményig) | Ø130, 120 x 120 | 2/13 m |
| | Ø120, 110 x 110 | 2/9 m |
| | Ø110, 100 x 100 | 2/9 m |
| VUW 36 CF/1-7 (N-INT2), ecoTEC VU, VUW (29 kW fűtési teljesítménytől kezdve) és VSC 306/4-5 150 | Ø130, 120 x 120 | 2/10 m |
| VU 35 CS/1-5 (N-INT2) | Ø130, 120 x 120 | 2/6 m |

Egyenértékű csőhossz: 90° = 1,0 m; 45° = 0,5 m; T-idom = 1,0 m

Figyelem!

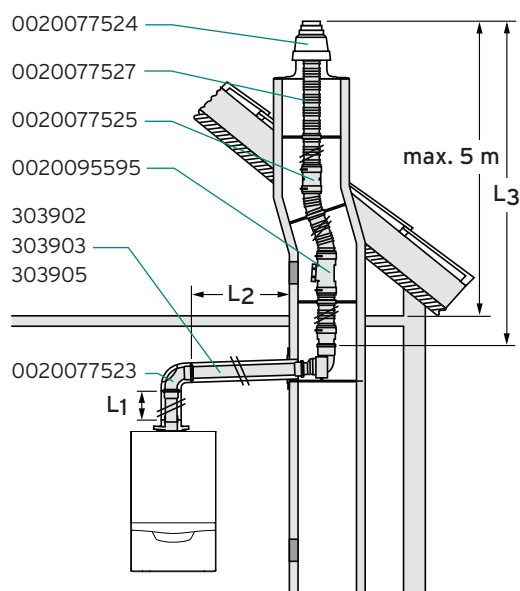
A vízszintes koncentrikus elhúzás további 2 db 90°-os könyököt tartalmazhat (kivéve az Ø110, 100 x 100 mm-es kürtőt) az indító és a támasztó könyök mellett. Ezek elhagyása azonban nem növeli meg a vízszintes szakasz egyenértékű hosszát.

További opcionális elemek (Ø60/100 és Ø80 mm)

- 303910 Koncentrikus könyökcső (90°)
- 303919 Koncentrikus teleszkópos illesztő idomcső (0,29-0,374 m)
- 303911 Koncentrikus könyökidom (45°/2 db)
- 303821 Csőbilincs (5 db)
- 303257 Füstgáz vezeték (Ø80) könyökcső (15°)
- 303256 Revíziós elem (Ø80/0,25 m)
- 303915 Nyitható csőtoldal
- 0020021007 Rozsdamentes acél kürtőfedél
- 0020025741 DN 80 (1,0 m) nemesacél végelem

- Ha a légellátásra használt kémény közvetlenül érinti egy szilárdtüzelésű kazán kéményét, akkor annak kiömlő torkolatát az átmérő négyszeresére kell megemelni, hogy elkerülhető legyen a szennyező anyagok bejutása az égést tápláló levegőbe.
- A levegő/égéstermék-elvezető rendszert nem szükséges biztonsági védőtávolságra elhelyezni az éghető anyagoktól, mert a készülék névleges hőteljesítménye esetén sem alakul ki az elemek felületén magas hőmérséklet.
- Minden további tervezési és kivitelezési lépést, illetve előírást a készülékhez tartozó szerelési és égéstermék elvezetési útmutató szerint kell végrehajtani.

ecoTEC és eco/auROCOMPACT - Ø60/100 mm koncentrikus csatlakozás, flexibilis (NA 60) kéményaknás égéstermék elvezetés (C93)



Koncentrikus/kéményaknás égéstermék elvezetés

| Készüléktípus | Akna mérete | Max. egyenértékű hossz (L ₁ +L ₂ /L ₃) |
|--|---|--|
| ecoTEC VU, VUI, VUW (22 kW fűtési teljesítményig) VSC D 206/4-5 190 | Ø130, 120 x 120 Ø120, 110 x 110 Ø110, 100 x 100 | 2/11 m 2/15 m 2/12 m |
| ecoTEC VU, VUI, VUW (28 kW fűtési teljesítményig) | Ø130, 120 x 120 Ø120, 110 x 110 Ø110, 100 x 100 | 2/9 m 2/15 m 2/8 m |
| VUW 36 CF/1-7 (N-INT2), ecoTEC VU, VUW (29 kW fűtési teljesítménytől kezdve) és VSC 306/4-5 150 | Ø130, 120 x 120 Ø120, 110 x 110 Ø110, 100 x 100 | 2/6 m 2/6 m 2/6 m |
| VU 35 CS/1-5 (N-INT2) | Ø130, 120 x 120 | - |

Egyenértékű csőhossz: 90° = 1,0 m; 45° = 0,5 m; T-idom = 1,0 m

Figyelem!

A vízszintes koncentrikus elhúzás az indító és a támasztó könyök ekvivalens hosszúságát is tartalmazza. Ezek elhagyása azonban nem növeli meg a vízszintes szakasz egyenértékű hosszát.

Magyarázat az ábrához:

- 0020077523 Koncentrikus csatlakozó kéményaknás elvezetéshez
- 303902 Koncentrikus hosszabbító cső (0,5 m)
- 303903 Koncentrikus hosszabbító cső (1,0 m)
- 303905 Koncentrikus hosszabbító cső (2,0 m)
- 0020077524 Flexibilis alaprendszer (NA 60)
- 0020095595 Tisztító elem flexibilis elvezetéshez
- 0020077525 Flexibilis összekötő cső (NA 60)
- 0020077527 Flexibilis égéstermék elvezető cső (15 m)

További opcionális elemek (Ø60/100 mm)

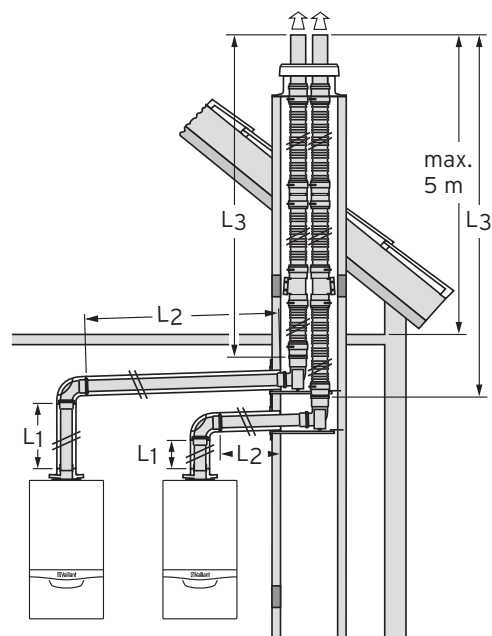
- 303910 Koncentrikus könyökcső (90°)
- 303919 Koncentrikus teleszkópos illesztő idomcső (0,29 - 0,374 m)
- 303911 Koncentrikus könyökidom (45°/2 db)
- 303821 Csőbilincs (5 db)
- 303915 Nyitható csőtoldalék
- 0020095594 Rozsdamentes acél kürtőfedél készlet (DN 60)
- 0020021007 Rozsdamentes acél kürtőfedél (együtt a 0020095594-es cikkel)

Fontos tudnivalók az égéstermék-elvezető rendszer tervezéséhez

- Az égéstermék-elvezető rendszert a helyileg illetékes kéményseprő vállalattal kell átvétetni.
- A függőleges rendszer hideg környezetben vezetett szakaszának nem szabad 5 méternél hosszabbnak lennie!
- Az égéstermék elvezetési hosszúságot a készülék csonktól a torkolati nyílás végéig kell mérni.
- Az égéstermék elvezető cső lejtése 3° legyen befelé (1 m esetén kb. 50 mm).
- Az égést tápláló levegő bevezetésére használt kémény állapotát előzőleg a kéményseprővel ellenőriztetni, szükség esetén tisztíttatni kell akkor, ha korábban azt fa/szén/olaj/gáztüzeléshez használták.

- Ha a légellátásra használt kémény közvetlenül érinti egy szilárdtüzelésű kazán kéményét, akkor annak kiömlő torkolatát az átmérő négyszeresére kell megemelni, hogy elkerülhető legyen a szennyező anyagok bejutása az égést tápláló levegőbe.
- A levegő/égéstermék-elvezető rendszert nem szükséges biztonsági védőtávolságra elhelyezni az éghető anyagoktól, mert a készülék névleges hőteljesítménye esetén sem alakul ki az elemek felületén magas hőmérséklet.
- Minden további tervezési és kivitelezési lépést, illetve előírást a készülékhez tartozó szerelési és égéstermék elvezetési útmutató szerint kell végrehajtani.

ecoTEC és eco/auroCOMPACT - Ø60/100 mm koncentrikus csatlakozás (2 db), dupla flexibilis (NA 60) kéményaknás égéstermék elvezetés (C93)



Koncentrikus/kéményaknás égéstermék elvezetés

| Készüléktípus | Akna mérete | Max. egyenértékű hossz (L ₁ +L ₂ +L ₃) |
|--|---|--|
| ecoTEC VU, VUI, VUW (22 kW fűtési teljesítményig) VSC D 206/4-5 190 | Ø160 mm vagy 140 x 140 mm 100 x 180 mm 120 x 160 mm | 13 |
| ecoTEC VU, VUI, VUW (28 kW fűtési teljesítményig) | | 11 |
| VUW 36 CF/1-7 (N-INT2) | | - |
| VU 35 CS/1-5 (N-INT2) | | - |

Egyenértékű csőhossz: 90° = 1,0 m; 45° = 0,5 m; T-idom = 1,0 m

Figyelem!

A vízszintes koncentrikus elhúzás az indító és a támasztó könyök ekvivalens hosszúságát is tartalmazza. Ezek elhagyása azonban nem növeli meg a vízszintes szakasz egyenértékű hosszát.

Magyarázat az ábrához (lásd a 80. oldal rajzát is):

- 0020077523 Koncentrikus csatlakozó kéményaknás elvezetéshez
- 303902 Koncentrikus hosszabbító cső (0,5 m)
- 303903 Koncentrikus hosszabbító cső (1,0 m)
- 303905 Koncentrikus hosszabbító cső (2,0 m)
- 0020106046 Alapkészlet dupla csöves flexibilis DN 60 rendszerhez
- 0020095595 Tisztító elem flexibilis elvezetéshez
- 0020077525 Flexibilis összekötő cső (NA 60)
- 0020077527 Flexibilis égéstermék elvezető cső (15 m)

További opcionális elemek (Ø60/100 mm)

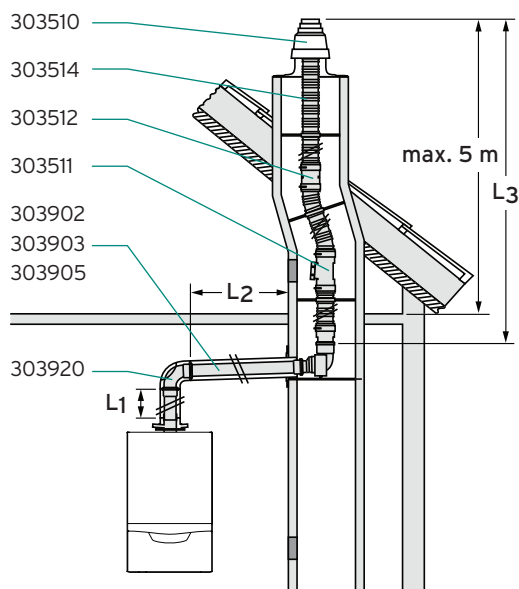
- 303910 Koncentrikus könyökcső (90°)
- 303919 Koncentrikus teleszkópos illesztő idomcső (0,29 - 0,374 m)
- 303911 Koncentrikus könyökidom (45°/2 db)
- 303821 Csőbilincs (5 db)
- 303915 Nyitható csőtoldal

Fontos tudnivalók az égéstermék-elvezető rendszer tervezéséhez

- Az égéstermék-elvezető rendszert a helyileg illetékes kéményseprő vállalattal kell átvetetni.
- A függőleges rendszer hideg környezetben vezetett szakaszának nem szabad 5 méternél hosszabbnak lennie!
- Az égéstermék elvezetési hosszúságot a készülék csonktól a torkolati nyílás végéig kell mérni.
- Az égéstermék elvezető cső lejtése 3° legyen befelé (1 m esetén kb. 50 mm).
- Az égést tápláló levegő bevezetésére használt kémény állapotát előzőleg a kéményseprővel ellenőriztetni, szükség esetén tisztíttatni kell akkor, ha korábban azt fa/szén/olaj/gáztüzeléshez használták.

- Ha a légellátásra használt kémény közvetlenül érinti egy szilárdtüzelésű kazán kéményét, akkor annak kiömlő torkolatát az átmérő négyszeresére kell megemelni, hogy elkerülhető legyen a szennyező anyagok bejutása az égést tápláló levegőbe.
- A levegő/égéstermék-elvezető rendszert nem szükséges biztonsági védőtávolságra elhelyezni az éghető anyagoktól, mert a készülék névleges hőteljesítménye esetén sem alakul ki az elemek felületén magas hőmérséklet.
- Minden további tervezési és kivitelezési lépést, illetve előírást a készülékhez tartozó szerelési és égéstermék elvezetési útmutató szerint kell végrehajtani.

ecoTEC és eco/auroCOMPACT - Ø60/100 mm koncentrikus csatlakozás, flexibilis (NA 80) kéményaknás égéstermék elvezetés (C93)



Koncentrikus/kéményaknás égéstermék elvezetés

| Készüléktípus | Akna mérete | Max. egyenértékű hossz (L ₁ +L ₂ /L ₃) |
|--|------------------------------------|--|
| ecoTEC VU, VUI, VUW (22 kW fűtési teljesítményig) VSC D 206/4-5 190 | Ø130, 120 x 120 Ø120, 110 x 110 | 2/16 m 2/13 m |
| ecoTEC VU, VUI, VUW (28 kW fűtési teljesítményig) | Ø130, 120 x 120 Ø120, 110 x 110 | 2/13 m 2/9 m |
| VUW 36 CF/1-7 (N-INT2), ecoTEC VU, VUW (29 kW fűtési teljesítménytől kezdve) és VSC 306/4-5 150 | Ø130, 120 x 120 | 2/10 m |
| VU 35 CS/1-5 (N-INT2) | Ø130, 120 x 120 | 2/6 m |

Egyenértékű csőhossz: 90° = 1,0 m; 45° = 0,5 m; T-idom = 1,0 m

Figyelem!

A vízszintes koncentrikus elhúzás további 2 db 90°-os könyököt tartalmazhat (kivéve az Ø110, 100 x 100 mm-es kürtőt) az indító és a támasztó könyök mellett. Ezek elhagyása azonban nem növeli meg a vízszintes szakasz egyenértékű hosszát.

Magyarázat az ábrához:

- 303920 Koncentrikus csatlakozó kéményaknás elvezetéshez
- 303902 Koncentrikus hosszabbító cső (0,5 m)
- 303903 Koncentrikus hosszabbító cső (1,0 m)
- 303905 Koncentrikus hosszabbító cső (2,0 m)
- 303510 Flexibilis alaprendszer
- 303511 Tisztító elem flexibilis elvezetéshez
- 303512 Flexibilis összekötő cső
- 303514 Flexibilis égéstermék elvezető cső (15 m)

További opcionális elemek (Ø60/100 mm)

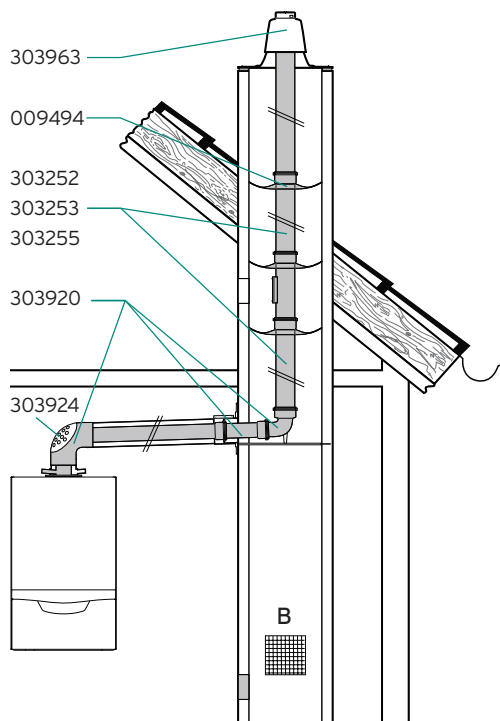
- 303910 Koncentrikus könyökcső (90°)
- 303919 Koncentrikus teleszkópos illesztő idomcső (0,29 - 0,374 m)
- 303911 Koncentrikus könyökidom (45°/2 db)
- 303821 Csőbilincs (5 db)
- 303915 Nyitható csőtoldal
- 0020021007 Rozsdamentes acél kürtőfedél
- 0020021008 Alap készlet rozsdamentes kürtőfedélhez
- 0020025741 DN 80 (1,0 m) nemesacél végelem

Fontos tudnivalók az égéstermék-elvezető rendszer tervezéséhez

- Az égéstermék-elvezető rendszert a helyileg illetékes kéményseprő vállalattal kell átvetetni.
- A függőleges rendszer hideg környezetben vezetett szakaszának nem szabad 5 méternél hosszabbnak lennie!
- Az égéstermék elvezetési hosszúságot a készülék csonktól a torkolati nyílás végéig kell mérni.
- Az égéstermék elvezető cső lejtése 3° legyen befelé (1 m esetén kb. 50 mm).
- Az égést tápláló levegő bevezetésére használt kémény állapotát előzőleg a kéményseprővel ellenőriztetni, szükség esetén tisztíttatni kell akkor, ha korábban azt fa/szén/olaj/gáztüzeléshez használták.

- Ha a légellátásra használt kémény közvetlenül érinti egy szilárdtüzelésű kazán kéményét, akkor annak kiömlő torkolatát az átmérő négyszeresére kell megemelni, hogy elkerülhető legyen a szennyező anyagok bejutása az égést tápláló levegőbe.
- A levegő/égéstermék-elvezető rendszert nem szükséges biztonsági védőtávolságra elhelyezni az éghető anyagoktól, mert a készülék névleges hőteljesítménye esetén sem alakul ki az elemek felületén magas hőmérséklet.
- Minden további tervezési és kivitelezési lépést, illetve előírást a készülékhez tartozó szerelési és égéstermék elvezetési útmutató szerint kell végrehajtani.

ecoTEC és eco/auroCOMPACT - helyiséglevegőtől függő Ø80 mm égéstermék elvezetés kéményaknában (B33)



Magyarázat az ábrához:

- 303920 LAS-csatlakozó készlet (Ø60/100)
- 303252 Ø80 hosszabbító cső (0,5 m)
- 303253 Ø80 hosszabbító cső (1,0 m)
- 303255 Ø80 hosszabbító cső (2,0 m)
- 009494 Füstgázcső távtartó (7 db)
- 303963 Műanyag kéményakna tető
- 303924 Légbeszívó fedél

Fontos tudnivalók az égéstermék-elvezető rendszer tervezéséhez

- Az égéstermék-elvezető rendszert a helyileg illetékes kéményseprő vállalattal kell engedélyeztetni és átvetetni.
- A biztonságos működéshez kellő mértékű frisslevegő utánpótlás szükséges. A telepítés megkezdése előtt egyeztessen az égéstermék elvezetési lehetőségekről a helyi kéményseprővel.
- A felállítási helyiség megfelelő légellátását minden esetben biztosítani kell, mesterséges elszívást alkalmazni tilos!
- A függőleges rendszer hideg környezetben vezetett szakaszának nem szabad 5 méternél hosszabbnak lennie!

Koncentrikus égéstermék elvezetés

| Készüléktípus | Maximális egyenértékű hossz |
|--|-----------------------------|
| ecoTEC VU, VUI, VUW (28 kW fűtési teljesítményig) | 3/30 m |
| ecoTEC VU, VUW (29 kW fűtési teljesítménytől kezdve) | 3/30 m |
| VSC D 206/4-5 190 VSC 306/4-5 150 | 3/30 m 3/30 m |

Egyenértékű csőhossz: 90° = 1 m; 45° = 0,5 m

Figyelem!

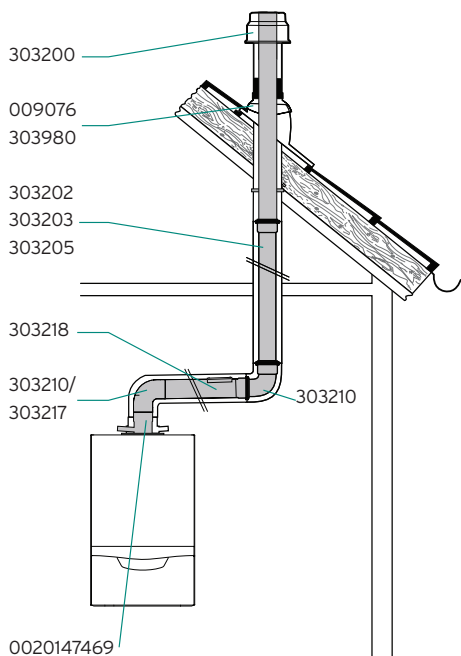
A vízszintes koncentrikus elhúzás további 2 db 90°-os könyököt tartalmazhat az indító és a támasztó könyök mellett. Ezek elhagyása azonban nem növeli meg a vízszintes szakasz egyenértékű hosszát.

További opcionális elemek (Ø60/100 és Ø80 mm)

- 303902 Koncentrikus hosszabbító cső (0,5 m)
- 303903 Koncentrikus hosszabbító cső (1,0 m)
- 303905 Koncentrikus hosszabbító cső (2,0 m)
- 303910 Koncentrikus könyökcső (90°)
- 303911 Koncentrikus könyökidom (45°/2 db)
- 303919 Koncentrikus teleszkópos illesztő idomcső (0,29-0,374 m)
- 303915 Nyitható csőtoldal
- 303257 Füstgáz vezeték (Ø80) könyökcső (15°)
- 303256 Revíziós elem (Ø80/0,25 m)
- 303821 Csőbilincs (5 db)
- 303918 Revíziós elem

- A kémény átszellőztetésére (B) 125 cm² keresztmetszetű szellőztető rácsot kell kialakítani.
- Az égéstermék elvezetési hosszúságot a készülék csontól a torkolati nyílás végéig kell mérni.
- Az égéstermék elvezető cső lejtése 3° legyen befelé (1 m esetén kb. 50 mm).
- A koncentrikus csatlakozó rendszert nem szükséges biztonsági védőtávolságra elhelyezni az éghető anyagoktól, mert a készülék névleges hőteljesítménye esetén sem alakul ki az elemek felületén magas hőmérséklet.
- Minden további tervezési és kivitelezési lépést, illetve előírást a készülékhez tartozó szerelési és égéstermék elvezetési útmutató szerint kell végrehajtani.

ecoTEC és eco/auroCOMPACT - Ø80/125 mm koncentrikus függőleges rendszer ferde vagy lapostetőn keresztül (C33)



Magyarázat az ábrához:

| | |
|------------|--|
| 303200 | Függőleges tetőátvezető - fekete |
| 009076 | Magastető gallér |
| 303980 | Univerzális magastető gallér |
| 303202 | Koncentrikus hosszabbító cső (0,5 m) |
| 303203 | Koncentrikus hosszabbító cső (1,0 m) |
| 303205 | Koncentrikus hosszabbító cső (2,0 m) |
| 303210 | Koncentrikus könyökcső (90°) |
| 303217 | Füstgáz könyök T-idom vizsgáló nyílással (90°) |
| 303218 | Revíziós elem |
| 0020147469 | Indító adapter (60/100 → 80/125 mm) |

Fontos tudnivalók az égéstermék-elvezető rendszer tervezéséhez

- A függőleges égéstermék-elvezető rendszert az országos építésügyi jogszabályok szerint kell telepíteni. Ez az égéstermék elvezetés továbbá a tüzelőberendezéssel együtt tanúsított rendszerként kezelendő!
- A koncentrikus rendszer hideg környezetben vezetett szakaszának nem szabad 5 méternél hosszabbnak lennie!
- A függőleges égéstermék-elvezető rendszerbe közvetlenül a készülék fölé revíziós idomot kell beépíteni.
- Az égéstermék elvezetési hosszúságot a készülék csontól a torkolati nyílás végéig kell mérni.

Koncentrikus égéstermék elvezetés

| Készüléktípus | Maximális egyenértékű hossz |
|--|-----------------------------|
| ecoTEC VU, VUI, VUW (22 kW fűtési teljesítményig) | 23 m |
| VUW 36 CF/1-7 (N-INT2) | 25 m |
| ecoTEC VU, VUI, VUW (28 kW fűtési teljesítményig) | 28 m |
| ecoTEC VU, VUW (29 kW fűtési teljesítménytől kezdve) | 23 m |
| VSC D 206/4-5 190 | 23 m |
| VSC 306/4-5 150 | 23 m |

Egyenértékű csőhossz: 90° = 2,5 m; 45° = 1,0 m

Figyelem!

A függőleges koncentrikus elvezetés 3 db 90°-os könyököt tartalmazhat a maximális egyenértékű hossz tartományában. Ezek elhagyása azonban nem növeli meg a teljes egyenértékű hosszt.

További opcionális elemek (Ø80/125 mm)

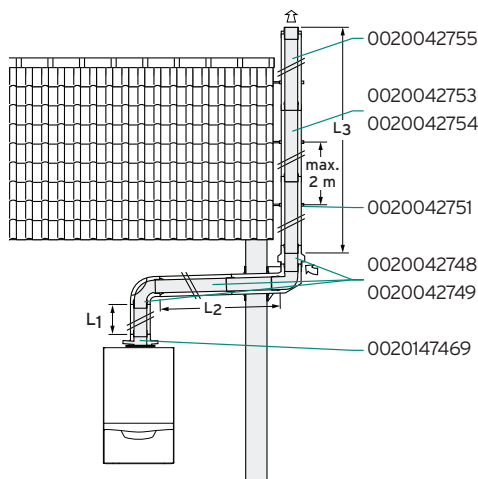
| | |
|--------|------------------------------------|
| 009056 | Lapostető gallér |
| 303211 | Koncentrikus könyökidom (45°/2 db) |
| 303616 | Csőbilincs (5 db) |
| 303215 | Nyitható csőtoldal |
| 303002 | Tető feletti hosszabbító (1,0 m) |

- A levegő/égéstermék-elvezető rendszert nem szükséges biztonsági védőtávolságra elhelyezni az éghető anyagtól, mert a készülék névleges hőteljesítménye esetén sem alakul ki az elemek felületén magas hőmérséklet.
- A függőleges égéstermék-elvezető rendszert be kell kötni a villámvédelmi rendszerbe (ha rendelkezésre áll).
- Minden további tervezési és kivitelezési lépést, illetve előírást a készülékhez tartozó szerelési és égéstermék elvezetési útmutató szerint kell végrehajtani.

Ajánlás a telepítéshez

A megbontási helyek könnyebb kezelhetősége érdekében a könyök és a hosszabbító csövek közé nyitható csőtoldatot javasolt beszerezni. A hosszabbító csöveket csőbilincsekkel célszerű rögzíteni a falon/mennyezetben.

ecotec és eco/auroCOMPACT - homlokzaton vezetett, rozsdamentes acél koncentrikus (Ø80/125 mm) égéstermék elvezetés külső légellátással (C53)



Koncentrikus égéstermék elvezetés

| Készüléktípus | Maximális egyenértékű hossz |
|--|-----------------------------|
| ecoTEC VU, VUI, VUW (22 kW fűtési teljesítményig) | 13 m |
| VUW 36 CF/1-7 (N-INT2) | 22 m |
| ecoTEC VU, VUI, VUW (28 kW fűtési teljesítményig) | 20 m |
| ecoTEC VU, VUW (29 kW fűtési teljesítménytől kezdve) | 22 m |
| VSC D 206/4-5 190 | 13 m |
| VSC 306/4-5 150 | 22 m |

Egyenértékű csőhossz: 90° = 2,5 m; 45° = 1,0 m

Figyelem! Az égéstermék elvezetés összesen 4 db, 90°-os könyököt tartalmazhat a maximális egyenértékű hosszúság tartományában. Ezek elhagyása azonban nem növeli meg a teljes egyenértékű hosszt.

Magyarázat az ábrához:

- 0020042748 Alapszett homlokzati égéstermék elvezetéshez
- 0020042749 Külső fali tartókonzol
- 0020042751 Beállítható (50-90 mm) külső fali tartó
- 0020042752 Hosszabbító a fali tartó számára
- 0020042753 Homlokzati hosszabbító cső (0,5 m)
- 0020042754 Homlokzati hosszabbító cső (1,0 m)
- 0020042755 Vágható homlokzati hosszabbító cső (0,5 m)
- 0020042759 Homlokzati revíziós elem (0,25 m)
- 0020147469 Indító adapter (60/100 → 80/125 mm)

További opcionális elemek (Ø80/125 mm)

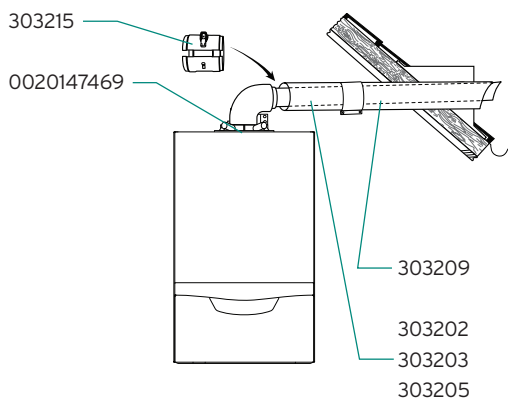
- 0020042756 Homlokzati könyökidom (87°)
- 0020042757 Homlokzati ív (2 x 45°)
- 0020042758 Homlokzati ív (2 x 30°)
- 0020042760 Esővédő gallér
- 303202 Koncentrikus hosszabbító cső (0,5 m)
- 303203 Koncentrikus hosszabbító cső (1,0 m)
- 303205 Koncentrikus hosszabbító cső (2,0 m)
- 303218 Revíziós elem
- 303217 Füstgáz könyök T-idom vizsgáló nyílással (90°)
- 303211 Koncentrikus könyökidom (45°/2 db)
- 303616 Csőbilincs (5 db)
- 303215 Nyitható csőtoldal

Fontos tudnivalók az égéstermék-elvezető rendszer tervezéséhez

- Ez az égéstermék elvezetés a tüzelőberendezéssel együtt tanúsított rendszerként kezelendő!
- Az égéstermék elvezetési hosszúságot a készülék csonkától a torkolati nyílás végéig kell mérni.
- A levegő/égéstermék-elvezető rendszert nem szükséges biztonsági védőtávolságra elhelyezni az éghető anyagoktól, mert a készülék névleges hőteljesítménye esetén sem alakul ki az elemek felületén magas hőmérséklet.
- A légbeszívó nyílás legalább 1,0 méterrel legyen a talajszint felett, hogy a légbeszívó nyílást adott esetben ne torlaszolja el a hó.
- A külső fali tartót max. 2,0 m-es osztástávolság mellett szerelje fel. Ez a kritérium a légbeszívó felett és a végelem esetén is érvényes.
- Az égéstermék elvezetés kitorcollása (L3-as szakasz) legalább 0,4 méterrel legyen a tető síkja felett.
- Ez a hosszúság 50 kW felett legalább 0,4 (tetőgerinc) vagy 1,0 méter (tetőfelület) lehet.
- Lapos tetők túlnyúlása, illetve ferde tetők esetén a homlokzati égéstermék elvezetőt lapos- vagy ferdetető gallérral kell telepíteni.
- A függőleges égéstermék-elvezető rendszert be kell kötni a villámvédelmi rendszerbe (ha rendelkezésre áll).
- Minden további tervezési és kivitelezési lépést, illetve előírást a készülékhez tartozó szerelési és égéstermék elvezetési útmutató szerint kell végrehajtani.



ecoTEC és eco/auroCOMPACT - Ø80/125 mm koncentrikus vízszintes rendszer (C13)



Koncentrikus égéstermék elvezetés

| Készüléktípus | Maximális egyenértékű hossz |
|--|-----------------------------|
| ecoTEC VU, VUI, VUW (22 kW fűtési teljesítményig) | 23 m |
| VUW 36 CF/1-7 (N-INT2) | 25 m |
| ecoTEC VU, VUI, VUW (28 kW fűtési teljesítményig) | 28 m |
| ecoTEC VU, VUW (29 kW fűtési teljesítménytől kezdve) | 23 m |
| VSC D 206/4-5 190 | 23 m |
| VSC 306/4-5 150 | 23 m |

Egyenértékű csőhossz: 90° = 2,5 m; 45° = 1,0 m

Figyelem!

Az indító könyök egyenértékű hosszát nem kell a maximális csőhossz kalkulációja során külön számítani! A vízszintes koncentrikus elvezetés ezen kívül további 2 db 90°-os könyököt tartalmazhat a maximális egyenértékű hossz tartományán belül. Ezek elhagyása azonban nem növeli meg a teljes egyenértékű hosszúságot.

Magyarázat az ábrához:

| | |
|------------|--------------------------------------|
| 303209 | Vízszintes fali/tetőátvezető |
| 303202 | Koncentrikus hosszabbító cső (0,5 m) |
| 303203 | Koncentrikus hosszabbító cső (1,0 m) |
| 303205 | Koncentrikus hosszabbító cső (2,0 m) |
| 303215 | Nyitható csőtoldal |
| 0020147469 | Indító adapter (60/100 → 80/125 mm) |

További opcionális elemek (Ø80/125 mm)

| | |
|--------|---|
| 303210 | Koncentrikus könyökcső (90°) |
| 303211 | Koncentrikus könyökidom (45°/2 db) |
| 303218 | Koncentrikus revíziós elem (0,19 m) |
| 303616 | Csőbilincs (5 db) |
| 303217 | Füstgáz könyök vizsgáló nyílással (90°) |

Fontos tudnivalók az égéstermék-elvezető rendszer tervezéséhez

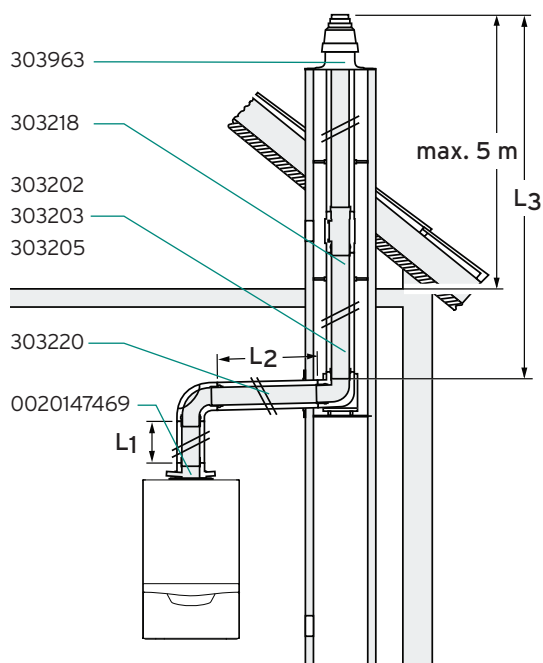
- Az égéstermék-elvezető rendszer oldalfali megbontást igényel, ezért feltétlenül tájékozódjon az illetékes szerveknél az alkalmazási lehetőségekről és vegye figyelembe az előírt védőtávolságokat (ablakoktól és szellőzőktől)!
- Az égéstermék elvezető cső lejtése 3° legyen befelé (1 m esetén kb. 50 mm).
- A koncentrikus rendszer hideg környezetben vezetett szakaszának nem szabad 5 méternél hosszabbnak lennie!
- Érdeklődjön meg a helyi kéményseprőknél a tisztító nyílás szükségességét.
- A levegő/égéstermék-elvezető rendszert nem szükséges biztonsági védőtávolságra elhelyezni az éghető anyagoktól, mert a készülék névleges hőteljesítménye esetén sem alakul ki az elemek felületén magas hőmérséklet.

- A fényforrás közelében felszerelt égéstermék elvezetés esetén a tömegesen berepülő rovarok elszennyezhetik az égéstermék elvezető torkolatát.
- Minden további tervezési és kivitelezési lépést, illetve előírást a készülékhez tartozó szerelési és égéstermék elvezetési útmutató szerint kell végrehajtani.

Ajánlás a telepítéshez

A megbontási helyek könnyebb kezelhetősége érdekében a könyök és a hosszabbító csövek közé nyitható csőtoldalot javasolt beszerezni. A hosszabbító csöveket csőbilincsekkel célszerű rögzíteni a falon/mennyezetten. A hosszabbító csöveket csőbilincsekkel célszerű rögzíteni a falon/mennyezetten.

ecoTEC és eco/auroCOMPACT - Ø80/125 mm kéményaknás,
a kürtőben végig koncentrikus égéstermék elvezetés (C93)



Koncentrikus égéstermék elvezetés

| Készüléktípus | Maximális egyenértékű hossz |
|--|-----------------------------|
| ecoTEC VU, VUI, VUW (22 kW fűtési teljesítményig) | 23 m |
| VUW 36 CF/1-7 (N-INT2) | 25 m |
| ecoTEC VU, VUI, VUW (28 kW fűtési teljesítményig) | 28 m |
| ecoTEC VU, VUW (29 kW fűtési teljesítménytől kezdve) | 23 m |
| VSC D 206/4-5 190 | 23 m |
| VSC 306/4-5 150 | 23 m |

Egyenértékű csőhossz: 90° = 2,5 m; 45° = 1,0 m

Figyelem!

A függőleges koncentrikus elvezetés 3 db 90°-os könyököt tartalmazhat a maximális egyenértékű hossz tartományában. Ezek elhagyása azonban nem növeli meg a teljes egyenértékű hosszt.

Magyarázat az ábrához:

- 303220 Koncentrikus (Ø80/125 mm) csatlakozó készlet
- 303963 Műanyag kéményakna tető
- 303980 Univerzális magastető gallér
- 303202 Koncentrikus hosszabbító cső (0,5 m)
- 303203 Koncentrikus hosszabbító cső (1,0 m)
- 303205 Koncentrikus hosszabbító cső (2,0 m)
- 303218 Revíziós elem
- 0020147469 Indító adapter (60/100 → 80/125 mm)

További opcionális elemek (Ø80/125 mm)

- 303217 Füstgáz könyök T-idom vizsgáló nyílással (90°)
- 303211 Koncentrikus könyökidom (45°/2 db)
- 303616 Csőbilincs (5 db)
- 303215 Nyitható csőtoldal
- 0020021007 Rozsdamentes acél kürtőfedél
- 0020025741 DN 80 (1,0 m) nemesacél végelem

Fontos tudnivalók az égéstermék-elvezető rendszer tervezéséhez

- A függőleges égéstermék-elvezető rendszert az országos építésügyi jogszabályok szerint kell telepíteni és a helyileg illetékes kéményseprő vállalattal kell átvetetni. A telepítés megkezdése előtt egyeztessen az égéstermék elvezetési lehetőségekről a helyi kéményseprővel.
- A koncentrikus rendszer hideg környezetben vezetett szakaszának nem szabad 5 méternél hosszabbnak lennie!
- A függőleges égéstermék-elvezető rendszerbe közvetlenül a készülék fölé revíziós idomot kell beépíteni.
- Az égéstermék elvezetési hosszúságot a készülék csontól a torkolati nyílás végéig kell mérni.
- A levegő/égéstermék-elvezető rendszert nem szükséges

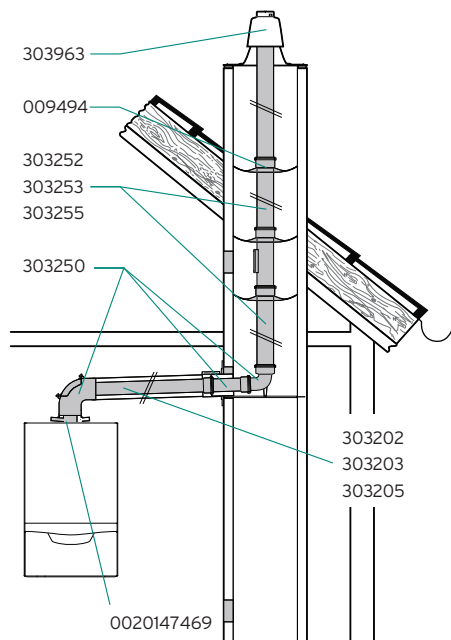
- biztonsági védőtávolságra elhelyezni az éghető anyagoktól, mert a készülék névleges hőteljesítménye esetén sem alakul ki az elemek felületén magas hőmérséklet.
- A függőleges égéstermék-elvezető rendszert be kell kötni a villámvédelmi rendszerbe (ha rendelkezésre áll).
- Minden további tervezési és kivitelezési lépést, illetve előírást a készülékhez tartozó szerelési és égéstermék elvezetési útmutató szerint kell végrehajtani.

Ajánlás a telepítéshez

A megbontási helyek könnyebb kezelhetősége érdekében a könyök és a hosszabbító csövek közé nyitható csőtoldatot javasolt beszerezni. A hosszabbító csöveket csőbilincsekkel célszerű rögzíteni a falon/mennyezetben.



ecoTEC és eco/auroCOMPACT - Ø80/125 mm koncentrikus csatlakozás, kéményaknás égéstermék elvezetés (C93)



Koncentrikus/kéményaknás égéstermék elvezetés

| Készüléktípus | Akna mérete | Max. egyenértékű hossz |
|---|---|------------------------|
| ecoTEC VU, VUI, VUW (22 kW fűtési teljesítményig) | Ø130, 120 x 120 Ø120, 110 x 110 Ø110, 100 x 100 | 23 m 21 m 14 m |
| ecoTEC VU, VUI, VUW (28 kW fűtési teljesítményig) | Ø130, 120 x 120 Ø120, 110 x 110 Ø110, 100 x 100 | 28 m 26 m 17 m |
| VUW 36 CF/1-7 (N-INT2) | Ø130, 120 x 120 Ø120, 110 x 110 Ø110, 100 x 100 | 25 m 18,5 m 10 m |
| ecoTEC VU, VUW (29 kW fűtési teljesítménytől kezdve) és VSC 306/4-5 150 | Ø130, 120 x 120 Ø120, 110 x 110 Ø110, 100 x 100 | 23 m 21 m 14 m |
| VU 35 CS/1-5 (N-INT2) | Ø130, 120 x 120 Ø120, 110 x 110 Ø110, 100 x 100 | 23 m 15 m 12 m |
| Mind egyik típus | Ø140, 120 x 120 | 3/30 m |

Egyenértékű csőhossz: 90° = 2,5 m; 45° = 1 m; T-idom = 2,5 m

Figyelem!

A vízszintes koncentrikus elhúzás további 2 db 90°-os könyököt tartalmazhat az indító és a támasztó könyök mellett. Ezek elhagyása azonban nem növeli meg a vízszintes szakasz egyenértékű hosszát.

Magyarázat az ábrához:

| | | | |
|--------|--|------------|-------------------------------------|
| 303250 | Koncentrikus csatlakozó kéményaknás elvezetéshez | 303963 | Műanyag kéményakna tető |
| 303202 | Koncentrikus hosszabbító cső (0,5 m) | 0020147469 | Indító adapter (60/100 → 80/125 mm) |
| 303203 | Koncentrikus hosszabbító cső (1,0 m) | | |
| 303205 | Koncentrikus hosszabbító cső (2,0 m) | | |
| 303252 | Ø80 hosszabbító cső (0,5 m) | | |
| 303253 | Ø80 hosszabbító cső (1,0 m) | | |
| 303255 | Ø80 hosszabbító cső (2,0 m) | | |
| 009494 | Füstgázcső távtartó (7 db) | | |

További opcionális elemek (Ø80/125 és Ø80 mm)

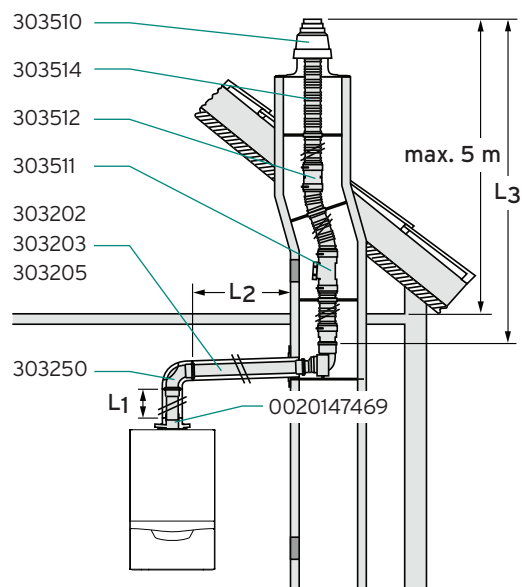
| | |
|--------|---------------------------------------|
| 303210 | Koncentrikus könyökcső (90°) |
| 303211 | Koncentrikus könyökidom (45°/2 db) |
| 303616 | Csőbilincs (5 db) |
| 303257 | Füstgáz vezeték (Ø80) könyökcső (15°) |
| 303256 | Revíziós elem (Ø80/0,25 m) |
| 303215 | Nyitható csőtoldal |

Fontos tudnivalók az égéstermék-elvezető rendszer tervezéséhez

- Az égéstermék-elvezető rendszert a helyileg illetékes kéményseprő vállalattal kell átvetetni.
- A függőleges rendszer hideg környezetben vezetett szakaszának nem szabad 5 méternél hosszabbnak lennie!
- Az égéstermék elvezetési hosszúságot a készülék csonktól a torkolati nyílás végéig kell mérni.
- Az égéstermék elvezető cső lejtése 3° legyen befelé (1 m esetén kb. 50 mm).
- Az égést tápláló levegő bevezetésére használt kémény állapotát előzőleg a kéményseprővel ellenőriztetni, szükség esetén tisztítani kell akkor, ha korábban azt fa/szén/olaj/gáztüzeléshez használták.

- Ha a légellátásra használt kémény közvetlenül érinti egy szilárdtüzelésű kazán kéményét, akkor annak kiömlő torkolatát az átmérő négyszeresére kell megemelni, hogy elkerülhető legyen a szennyező anyagok bejutása az égést tápláló levegőbe.
- A levegő/égéstermék-elvezető rendszert nem szükséges biztonsági védőtávolságra elhelyezni az éghető anyagoktól, mert a készülék névleges hőteljesítménye esetén sem alakul ki az elemek felületén magas hőmérséklet.
- Minden további tervezési és kivitelezési lépést, illetve előírást a készülékhez tartozó szerelési és égéstermék elvezetési útmutató szerint kell végrehajtani.

ecoTEC és eco/auroCOMPACT - Ø80/125 mm koncentrikus csatlakozás, flexibilis (NA 80) kéményaknás égéstermék elvezetés (C93)



Ø80/80 Levegő/égéstermék elvezetés

| Készüléktípus | Akna mérete | Max. egyenértékű hossz |
|---|------------------------------------|------------------------|
| ecoTEC VU, VUI, VUW (22 kW fűtési teljesítményig) VSC D 206/4-5 190 | Ø130, 120 x 120 Ø120, 110 x 110 | 23 m 21 m |
| ecoTEC VU, VUI, VUW (28 kW fűtési teljesítményig) | Ø130, 120 x 120 Ø120, 110 x 110 | 28 m 26 m |
| VUW 36 CF/1-7 (N-INT2) | Ø130, 120 x 120 Ø120, 110 x 110 | 25 m 18,5 m |
| ecoTEC VU, VUW (29 kW fűtési teljesítménytől kezdve) és VSC 306/4-5 150 | Ø130, 120 x 120 Ø120, 110 x 110 | 23 m 21 m |
| VU 35 CS/1-5 (N-INT2) | Ø130, 120 x 120 Ø120, 110 x 110 | 23 m 15 m |
| Mindegyik típus | Ø150, 130 x 130 | 2/33 m |

Egyenértékű csőhossz: 90° = 2,5 m; 45° = 1 m; T-idom = 2,5 m

Figyelem!

A vízszintes koncentrikus elhúzás további 2 db 90°-os könyököt tartalmazhat az indító és a támasztó könyök mellett. Ezek elhagyása azonban nem növeli meg a vízszintes szakasz egyenértékű hosszát.

Magyarázat az ábrához:

| | |
|------------|--|
| 303250 | Koncentrikus csatlakozó kéményaknás elvezetéshez |
| 303202 | Koncentrikus hosszabbító cső (0,5 m) |
| 303203 | Koncentrikus hosszabbító cső (1,0 m) |
| 303205 | Koncentrikus hosszabbító cső (2,0 m) |
| 0020147469 | Indító adapter (60/100 → 80/125 mm) |
| 303510 | Flexibilis alaprendszer |
| 303511 | Tisztító elem flexibilis elvezetéshez |

| | |
|--------|---|
| 303512 | Flexibilis összekötő cső |
| 303514 | Flexibilis égéstermék elvezető cső (15 m) |

További opcionális elemek (Ø80/125 és Ø80 mm)

| | |
|--------|------------------------------------|
| 303210 | Koncentrikus könyökcső (90°) |
| 303211 | Koncentrikus könyökidom (45°/2 db) |
| 303616 | Csőbilincs (5 db) |
| 303215 | Nyitható csőtoldal |

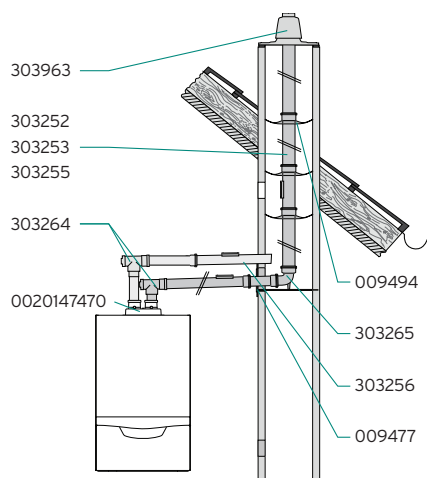
Fontos tudnivalók az égéstermék-elvezető rendszer tervezéséhez

- Az égéstermék-elvezető rendszert a helyileg illetékes kéményseprő vállalattal kell átvetetni.
- A függőleges rendszer hideg környezetben vezetett szakaszának nem szabad 5 méternél hosszabbnak lennie!
- Az égéstermék elvezetési hosszúságot a készülék csonkától a torkolati nyílás végéig kell mérni.
- Az égéstermék elvezető cső lejtése 3° legyen befelé (1 m esetén kb. 50 mm).
- Az égést tápláló levegő bevezetésére használt kémény állapotát előzőleg a kéményseprővel ellenőriztetni, szükség esetén tisztíttatni kell akkor, ha korábban azt fa/szén/olaj/gáztüzeléshez használták.

- Ha a légellátásra használt kémény közvetlenül érinti egy szilárdtüzelésű kazán kéményét, akkor annak kiömlő torkolatát az átmérő négyszeresére kell megemelni, hogy elkerülhető legyen a szennyező anyagok bejutása az égést tápláló levegőbe.
- A levegő/égéstermék-elvezető rendszert nem szükséges biztonsági védőtávolságra elhelyezni az éghető anyagoktól, mert a készülék névleges hőteljesítménye esetén sem alakul ki az elemek felületén magas hőmérséklet.
- Minden további tervezési és kivitelezési lépést, illetve előírást a készülékhez tartozó szerelési és égéstermék elvezetési útmutató szerint kell végrehajtani.



ecoTEC és eco/auroCOMPACT - helyiségvevőtől független égéstermék elvezetés, légellátás kéményaknából (C93)



Figyelem!

A frisslevegő cső hosszúságát csak abban az esetben kell az égéstermék elvezetés egyenértékű hosszúságához hozzáadni, ha a frisslevegő oldal hosszabb, mint az égéstermék elvezető. A maximálisan megengedett ekvivalens hosszúság (frisslevegő + égéstermék elvezetés) összesen 2 db 90°-os könyököt tartalmazhat az indító és a támasztó könyök mellett. Ezek elhagyása azonban nem növeli meg a vízszintes szakasz egyenértékű hosszát.

Magyarázat az ábrához:

| | |
|--------|---------------------------------------|
| 303963 | Műanyag kéményakna tető |
| 009494 | Füstgázcső távtartó (7 db) |
| 009477 | Fali takarólemez |
| 303252 | Hosszabbító cső (0,5 m) |
| 303253 | Hosszabbító cső (1,0 m) |
| 303255 | Hosszabbító cső (2,0 m) |
| 303264 | T-idom vizsgáló nyílással |
| 303265 | Támasztékkal ellátott könyökcső (90°) |

| | |
|------------|-----------------------------------|
| 303256 | Revíziós elem (0,25 m) |
| 0020147470 | Készülék adapter (60/100 → 80/80) |

További opcionális elemek (Ø80 mm)

| | |
|--------|-----------------------|
| 303263 | Könyökidom (90°) |
| 303259 | Könyökidom (45°/2 db) |
| 303258 | Könyökidom (30°/2 db) |
| 303257 | Könyökidom (15°/2 db) |
| 300940 | Csőbilincs (5 db) |

Fontos tudnivalók az égéstermék-elvezető rendszer tervezéséhez

- A telepítés megkezdése előtt egyeztessen az égéstermék elvezetési lehetőségekről a helyi kéményseprővel.
- A megfelelő légellátás biztosítása végett a kéményaknának az alábbi minimális keresztmetszettel kell rendelkeznie: 120 x 120 mm vagy Ø130 mm.
- Ha a légellátásra használt kémény közvetlenül érinti egy szilárdtüzelésű kazán kéményét, akkor annak kiömlő torkolatát az átmérő négyszeresére kell megemelni, hogy elkerülhető legyen a szennyező anyagok bejutása az égést tápláló levegőbe.
- Érdeklődj meg, hogy szükséges-e a tisztító elem beépítése az égéstermék-elvezető rendszerbe.
- Az égéstermék elvezető cső lejtése 3° legyen a készülék felé (1 m esetén kb. 50 mm).
- A levegő/égéstermék-elvezető rendszert nem szükséges biztonsági védőtávolságra elhelyezni az éghető anyagtól, mert a készülék névleges hőteljesítménye esetén

sem alakul ki az elemek felületén magas hőmérséklet.

- A tüzelőberendezés felállítási helyiségének legalább 125 cm² keresztmetszetű légbeeresztő nyílással kell rendelkeznie, mert az égéstermék vezeték helyisége nincs szellőztetve.
- A függőleges rendszer hideg környezetben vezetett szakaszának nem szabad 5 méternél hosszabbnak lennie!
- A hideg környezetben vezetett égéstermék elvezető csövek esetén - adott esetben - utólagos szigetelésre is szükség lehet.
- Minden további tervezési és kivitelezési lépést, illetve előírást a készülékhez tartozó szerelési és égéstermék elvezetési útmutató szerint kell végrehajtani.

Ajánlás a telepítéshez

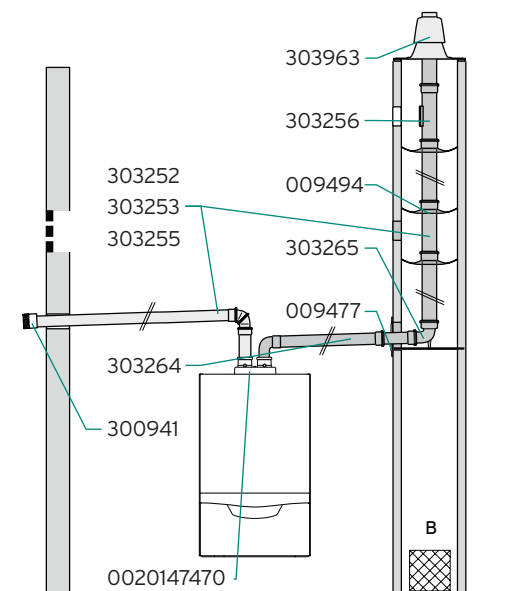
A hosszabbító csöveket csőbilincsekkel célszerű rögzíteni a falon/mennyezeten.

Koncentrikus égéstermék elvezetés

| Készüléktípus | Maximális egyenértékű hossz |
|--|-----------------------------|
| ecoTEC VU, VUI, VUW (22 kW fűtési teljesítményig) | 23 m |
| VUW 36 CF/1-7 (N-INT2) | 25 m |
| ecoTEC VU, VUI, VUW (28 kW fűtési teljesítményig) | 28 m |
| ecoTEC VU, VUW (29 kW fűtési teljesítménytől kezdve) | 23 m |
| VSC D 206/4-5 190 | 23 m |
| VSC 306/4-5 150 | 23 m |

Egyenértékű csőhossz: 90° = 2,5 m; 45° = 1,0 m

ecoTEC – helyiséglevegőtől független égéstermék elvezetés kéményben,
légellátás oldalfalon (C53)



Magyarázat az ábrához:

- | | |
|------------|---------------------------------------|
| 303963 | Műanyag kéményakna tető |
| 009494 | Füstgázcső távtartó (7 db) |
| 009477 | Fali takarólemez |
| 303252 | Hosszabbító cső (0,5 m) |
| 303253 | Hosszabbító cső (1,0 m) |
| 303255 | Hosszabbító cső (2,0 m) |
| 303264 | T-idom vizsgáló nyílással |
| 303265 | Támasztékkal ellátott könyökcső (90°) |
| 303256 | Revíziós elem (0,25 m) |
| 0020147470 | Készülék adapter (60/100 → 80/80) |
| 300941 | Szélfogó elem |

Fontos tudnivalók az égéstermék-elvezető rendszer tervezéséhez

- Ez az égéstermék elvezetés a tüzelőberendezéssel együtt tanúsított rendszerként kezelendő!
- Az égéstermék elvezető cső lejtése 3° legyen a készülék felé (1 m esetén kb. 50 mm).
- Érdeklődj meg, hogy szükséges-e a tisztító elem beépítése az égéstermék-elvezető rendszerbe.
- A teljes elvezetési hosszt a légbeszívástól az égéstermék elvezető torkolati nyílásának végéig kell számítani.
- A kémény átszellőztetésére (B) 125 cm² keresztmetszetű szellőztető rácsot kell kialakítani.
- A levegő/égéstermék-elvezető rendszert nem szükséges biztonsági védőtávolságra elhelyezni az éghető anyaga-

Ø80/80 Levegő/égéstermék elvezetés

| Készüléktípus | Maximális egyenértékű hossz (levegő/égéstermék elvezető) |
|------------------------------|--|
| VU, VUW ..6/x-x (H-INT II) | 8*/33** m |
| VU, VUI, VUW ../1-x (N-INT2) | 8*/33** m |
| VU 35 CS/1-5 (N-INT2) | 8*/30** m |
| VSC(D) ..6/4-5 | 8*/33** m |

Egyenértékű csőhossz: 90° = 2,5 m; 45° = 1 m; Revíziós T-idom = 2,5 m

Figyelem!

A hideg térben vezetett szakasz maximális hossza 5 méter lehet. A frisslevegő oldal (*) maximális egyenértékű hossza csak az indító könyököt tartalmazza. Az égéstermék elvezetés (**) maximálisan megengedett hossza akár 2 db 90°-os könyököt is tartalmazhat az indító és a támasztó könyök mellett. Ezek elhagyása azonban nem növeli meg a vízszintes szakasz egyenértékű hosszát.

További opcionális elemek (Ø80 mm)

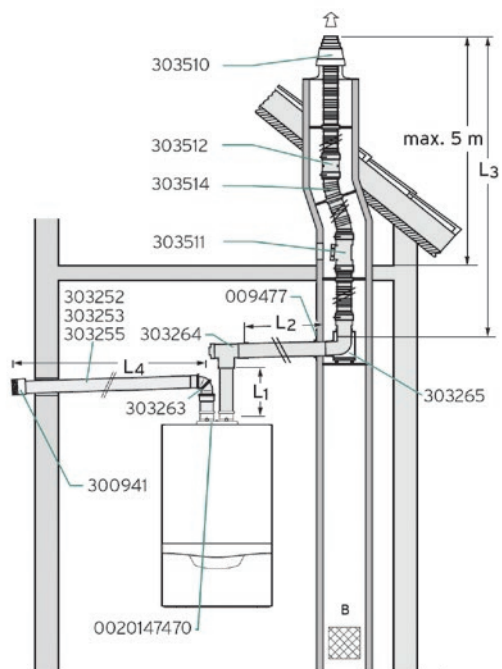
- | | |
|------------|---------------------------------|
| 303263 | Könyökidom (90°) |
| 303259 | Könyökidom (45°/2 db) |
| 303258 | Könyökidom (30°/2 db) |
| 303257 | Könyökidom (15°/2 db) |
| 300940 | Csőbilincs (5 db) |
| 0020021007 | Rozsdamentes acél kürtőfedél |
| 0020025741 | DN 80 (1,0 m) nemesacél végelem |

- góktól, mert a készülék névleges hőteljesítménye esetén sem alakul ki az elemek felületén magas hőmérséklet.
- A hideg környezetben vezetett égéstermék elvezető csövek esetén - adott esetben - utólagos szigetelésre is szükség lehet.
- Minden további tervezési és kivitelezési lépést, illetve előírást a készülékhez tartozó szerelési és égéstermék elvezetési útmutató szerint kell végrehajtani.

Ajánlás a telepítéshez

A szélfogó szerelhetőségéhez a levegőcső torkolatának legalább 3 cm-re kell a külső fal síkjától kiállnia. A hosszabbító csöveket csőbilincsekkel célszerű rögzíteni a falon/mennyezeten.

ecoTEC és eco/auroCOMPACT - helyiségvevőtől független
flexibilis égéstermék elvezetés kéményben, légellátás oldalfalon (C53)



Ø80/80 Levegő/égéstermék elvezetés

| Készüléktípus | Maximális egyenértékű hossz ($L_4/L_1+L_2+L_3$) |
|------------------------------|--|
| VU, VUW ..6/x-x (H-INT II) | 8*/33** m |
| VU, VUI, VUW ../1-x (N-INT2) | 8*/33** m |
| VU 35 CS/1-5 (N-INT2) | 8*/30** m |
| VSC(D) ../6/4-5 | 8*/33** m |

Egyenértékű csőhossz: 90° = 2,5 m; 45° = 1 m; Revíziós T-idom = 2,5 m

Figyelem!

Minimális kéménykeresztmetszet: Ø130 vagy 120 x 120 mm. A hideg térben vezetett szakasz maximális hossza 5 méter lehet. A frisslevegő oldal (*) maximális egyenértékű hossza 1 db könyököt foglal magába. Az égéstermék elvezetés (**) maximálisan megengedett hossza akár 2 db 90°-os könyököt is tartalmazhat az indító és a támasztó könyök mellett. Ezek elhagyása azonban nem növeli meg a vízszintes szakasz egyenértékű hosszát.

Magyarázat az ábrához:

- 009477 Fali takarólemez
- 303252 Hosszabbító cső (0,5 m)
- 303253 Hosszabbító cső (1,0 m)
- 303255 Hosszabbító cső (2,0 m)
- 303264 T-idom vizsgáló nyílással
- 303265 Támasztékkal ellátott könyökcső (90°)
- 303256 Revíziós elem (0,25 m)

- 0020147470 Készülék adapter (60/100 → 80/80)
- 300941 Szélfogó elem
- 303510 Flexibilis alaprendszer
- 303511 Tisztító elem flexibilis elvezetéshez
- 303512 Flexibilis összekötő cső
- 303514 Flexibilis égéstermék elvezető cső (15 m)
- 0020021007 Rozsdamentes acél kürtőfedél
- 0020021008 Alap készlet rozsdamentes kürtőfedélhez
- 0020025741 DN 80 (1,0 m) nemesacél végelem

Fontos tudnivalók az égéstermék-elvezető rendszer tervezéséhez

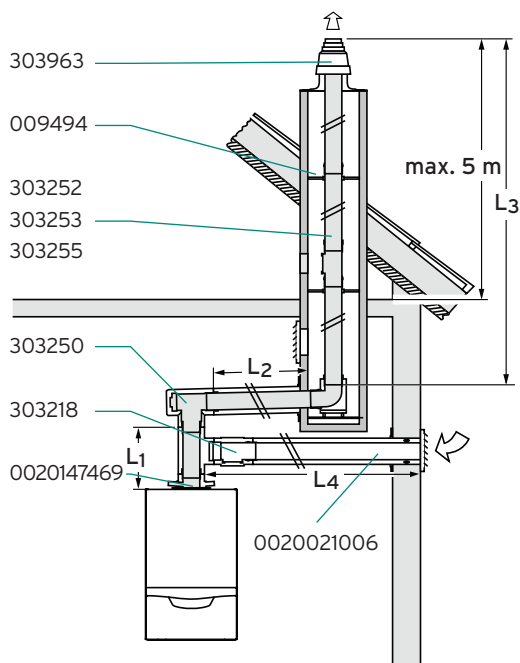
- Ez az égéstermék elvezetés a tüzelőberendezéssel együtt tanúsított rendszerként kezelendő!
- Az égéstermék elvezető cső lejtése 3° legyen a készülék felé (1 m esetén kb. 50 mm).
- Érdeklődj meg, hogy szükséges-e a tisztító elem beépítése az égéstermék-elvezető rendszerbe.
- A teljes elvezetési hosszt a légbeszívástól az égéstermék elvezető torkolati nyílásának végéig kell számítani.
- A kémény átszellőztetésére 125 cm² keresztmetszetű szellőztető rácsot kell kialakítani.
- A levegő/égéstermék-elvezető rendszert nem szükséges biztonsági védőtávolságra elhelyezni az éghető anyagoktól, mert a készülék névleges hőteljesítménye esetén sem alakul ki az elemek felületén magas hőmérséklet.

- A hideg környezetben vezetett égéstermék elvezető csövek esetén - adott esetben - utólagos szigetelésre is szükség lehet.
- Minden további tervezési és kivitelezési lépést, illetve előírást a készülékhez tartozó szerelési és égéstermék elvezetési útmutató szerint kell végrehajtani.

Ajánlás a telepítéshez

A szélfogó szerelhetőségéhez a levegőcső torkolatának legalább 3 cm-re kell a külső fal síkjától kiállnia. A hosszabbító csöveket csőbilincsekkel célszerű rögzíteni a falon/mennyezeten.

ecoTEC és eco/auroCOMPACT - helyiséglevegőtől független
égéstermék elvezetés kéményben, légellátás koncentrikus rendszerben (C53)



Magyarázat az ábrához:

| | |
|------------|---|
| 303963 | Műanyag kéményakna tető |
| 009494 | Füstgázcső távtartó (7 db) |
| 303252 | Hosszabbító cső (0,5 m) |
| 303253 | Hosszabbító cső (1,0 m) |
| 303255 | Hosszabbító cső (2,0 m) |
| 303250 | Konc. csatl. kéményaknás elvezetéshez |
| 0020021006 | Báziskészlet osztott rendszerre (80/125 mm) |
| 0020147469 | Indító adapter (60/100 → 80/125 mm) |
| 303218 | Revíziós elem (0,25 m) |

Fontos tudnivalók az égéstermék-elvezető rendszer tervezéséhez

- Ez az égéstermék elvezetés a tüzelőberendezéssel együtt tanúsított rendszerként kezelendő!
- Az égéstermék elvezető cső lejtése 3° legyen a készülék felé (1 m esetén kb. 50 mm).
- Érdeklődj meg, hogy szükséges-e a tisztító elem beépítése az égéstermék-elvezető rendszerbe.
- A teljes elvezetési hosszt a légbeszívástól az égéstermék elvezető torkolati nyílásának végéig kell számítani.
- A levegő/égéstermék-elvezető rendszert nem szükséges biztonsági védőtávolságra elhelyezni az éghető anyagoktól, mert a készülék névleges hőteljesítménye esetén sem alakul ki az elemek felületén magas hőmérséklet.

Ø80/80 Levegő/égéstermék elvezetés

| Készüléktípus | Maximális egyenértékű hossz (L ₄ /L ₁ +L ₂ +L ₃) |
|------------------------------|---|
| VU, VUW ..6/x-x (H-INT II) | 8*/33** m |
| VU, VUI, VUW ../1-x (N-INT2) | 8*/33** m |
| VU 35 CS/1-5 (N-INT2) | 8*/30** m |
| VSC(D) ..6/4-5 | 8*/33** m |

Egyenértékű csőhossz: 90° = 2,5 m; 45° = 1 m; Revíziós T-idom = 2,5 m

Figyelem!

Minimális kéménykeresztmetszet: Ø130 vagy 120 x 120 mm. A hideg térben vezetett szakasz maximális hossza 5 méter lehet. A frisslevegő oldal (*) maximális egyenértékű hossza 1 db könyököt foglal magába. Az égéstermék elvezetés (**) maximálisan megengedett hossza akár 2 db 90°-os könyököt is tartalmazhat az indító és a támasztó könyök mellett. Ezek elhagyása azonban nem növeli meg a vízszintes szakasz egyenértékű hosszát.

További opcionális elemek (Ø80/125 és Ø80 mm)

| | |
|--------|--------------------------------------|
| 303202 | Koncentrikus hosszabbító cső (0,5 m) |
| 303203 | Koncentrikus hosszabbító cső (1,0 m) |
| 303205 | Koncentrikus hosszabbító cső (2,0 m) |
| 303210 | Koncentrikus könyökcső (90°) |
| 303211 | Koncentrikus könyökidom (45°/2 db) |
| 303616 | Csőbilincs (5 db) |
| 303215 | Nyitható csőtoldal |
| 303259 | Könyökidom (45°/2 db) |
| 303258 | Könyökidom (30°/2 db) |
| 303257 | Könyökidom (15°/2 db) |
| 300940 | Csőbilincs (5 db) |

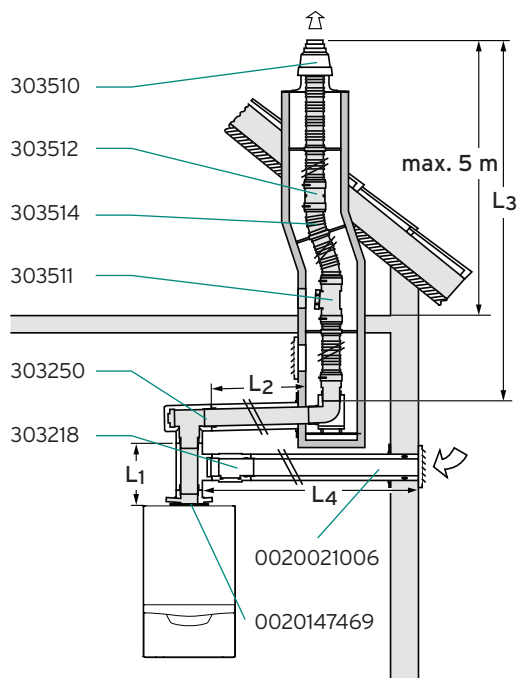
- A hideg környezetben vezetett égéstermék elvezető csövek esetén - adott esetben - utólagos szigetelésre is szükség lehet.
- Minden további tervezési és kivitelezési lépést, illetve előírást a készülékhez tartozó szerelési és égéstermék elvezetési útmutató szerint kell végrehajtani.
- A kémény átszellőztetésére 125 cm² keresztmetszetű szellőztető rácsot kell kialakítani.

Ajánlás a telepítéshez

A hosszabbító csöveket csőbilincsekkel célszerű rögzíteni a falon/mennyezeten.



ecoTEC és eco/auroCOMPACT - helyiséglevegőtől független
flexibilis (NA 80) égéstermék elvezetés kéményben, koncentrikus légellátással (C53)



Magyarázat az ábrához:

| | |
|------------|---|
| 303250 | Konc. csatl. kéményaknás elvezetéshez |
| 0020021006 | Báziskészlet osztott rendszerre (80/125 mm) |
| 0020147469 | Indító adapter (60/100 → 80/125 mm) |
| 303218 | Revíziós elem |
| 303510 | Flexibilis alaprendszer |
| 303511 | Tisztító elem flexibilis elvezetéshez |
| 303512 | Flexibilis összekötő cső |
| 303514 | Flexibilis égéstermék elvezető cső (15 m) |

Fontos tudnivalók az égéstermék-elvezető rendszer tervezéséhez

- Ez az égéstermék elvezetés a tüzelőberendezéssel együtt tanúsított rendszerként kezelendő!
- Az égéstermék elvezető cső lejtése 3° legyen a készülék felé (1 m esetén kb. 50 mm).
- Érdeklődj meg, hogy szükséges-e a tisztító elem beépítése az égéstermék-elvezető rendszerbe.
- A teljes elvezetési hosszt a légbeszívástól az égéstermék elvezető torkolati nyílásának végéig kell számítani.
- A levegő/égéstermék-elvezető rendszert nem szükséges biztonsági védőtávolságra elhelyezni az éghető anyagoktól, mert a készülék névleges hőteljesítménye esetén sem alakul ki az elemek felületén magas hőmérséklet.

Ø80/80 Levegő/égéstermék elvezetés

| Készüléktípus | Maximális egyenértékű hossz ($L_4/L_1+L_2+L_3$) |
|------------------------------|--|
| VU, VUW ..6/x-x (H-INT II) | 8*/33** m |
| VU, VUI, VUW ../1-x (N-INT2) | 8*/33** m |
| VU 35 CS/1-5 (N-INT2) | 8*/30** m |
| VSC(D) ..6/4-5 | 8*/33** m |

Egyenértékű csőhossz: 90° = 2,5 m; 45° = 1 m; Revíziós T-idom = 2,5 m

Figyelem!

Minimális kéménykeresztmetszet: Ø130 vagy 120 x 120 mm. A hideg térben vezetett szakasz maximális hossza 5 méter lehet. A frisslevegő oldal (*) maximális egyenértékű hossza 1 db könyököt foglal magába. Az égéstermék elvezetés (**) maximálisan megengedett hossza akár 2 db 90°-os könyököt is tartalmazhat az indító és a támasztó könyök mellett. Ezek elhagyása azonban nem növeli meg a vízszintes szakasz egyenértékű hosszát.

További opcionális elemek (Ø80/125 és Ø80 mm)

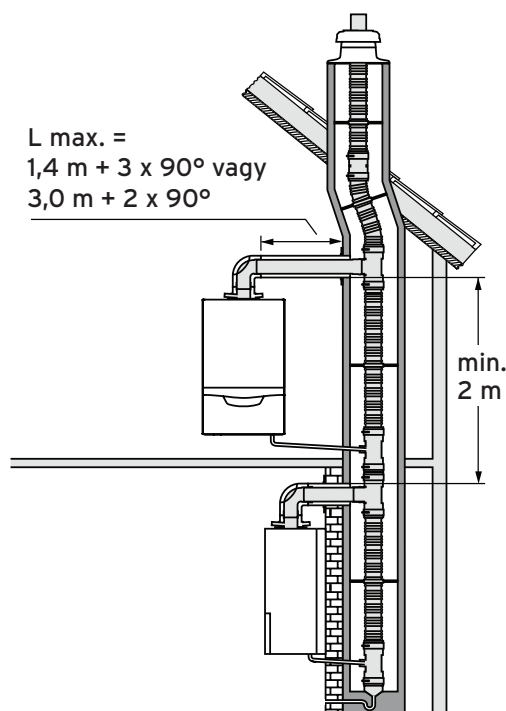
| | |
|------------|---|
| 303202 | Koncentrikus hosszabbító cső (0,5 m) |
| 303203 | Koncentrikus hosszabbító cső (1,0 m) |
| 303205 | Koncentrikus hosszabbító cső (2,0 m) |
| 303210 | Koncentrikus könyökcső (90°) |
| 303211 | Koncentrikus könyökidom (45°/2 db) |
| 303616 | Csőbilincs (5 db) |
| 303215 | Nyitható csőtoldal |
| 0020021007 | Rozsdamentes acél kürtőfedél |
| 0020021008 | Alap készlet rozsdamentes kürtőfedélhez |
| 0020025741 | DN 80 (1,0 m) nemesacél végelem |

- A hideg környezetben vezetett égéstermék elvezető csövek esetén - adott esetben - utólagos szigetelésre is szükség lehet.
- Minden további tervezési és kivitelezési lépést, illetve előírást a készülékhez tartozó szerelési és égéstermék elvezetési útmutató szerint kell végrehajtani.
- A kémény átszellőztetésére 125 cm² keresztmetszetű szellőztető rácsot kell kialakítani.

Ajánlás a telepítéshez

A hosszabbító csöveket csőbilincsekkel célszerű rögzíteni a falon/mennyezeten.

ecoTEC pure/pro - többrészes, túlnyomásos égéstermék-elvezető rendszer gyűjtőkémény felújításra, helyiséglevégőtől független üzemben (C43)



A teljes határos kéménymagasság (Ø100 mm - PP) a legelső bekötéstől kezdve (m)

| Db | Koncentrikus bekötés (Ø60/100 vagy 80/125) a belső kürtőméret alapján (cm) | | ecoTEC pure/pro VU, VUW készülékek | | |
|----|--|--|------------------------------------|--------------|--------------|
| | | | A | B | C |
| 2 | Ø60/100 mm | Ø16 cm | 23,3 | 22,8 | 6,3 |
| | | 14 x 20 vagy Ø18 cm 20 x 20 vagy Ø22 cm | 25,0 25,0 | 25,0 25,0 | 17,0 25,0 |
| | Ø80/125 mm | Ø16 cm | 25,0 | 25,0 | 12,8 |
| | | 14 x 20 vagy Ø18 cm 20 x 20 vagy Ø22 cm | 25,0 25,0 | 25,0 25,0 | 25,0 25,0 |
| 3 | Ø60/100 mm | Ø16 cm | 11,0 | 11,2 | - |
| | | 14 x 20 vagy Ø18 cm 20 x 20 vagy Ø22 cm | 25,0 25,0 | 25,0 25,0 | 5,5 7,9 |
| | Ø80/125 mm | Ø16 cm | 14,0 | 14,1 | 7,0 |
| | | 14 x 20 vagy Ø18 cm 20 x 20 vagy Ø22 cm | 25,0 25,0 | 25,0 25,0 | 14,6 25,0 |
| 4 | Ø60/100 mm | Ø16 cm | 8,3 | 8,4 | - |
| | | 14 x 20 vagy Ø18 cm 20 x 20 vagy Ø22 cm | 15,1 25,0 | 15,3 25,0 | - - |
| | Ø80/125 mm | Ø16 cm | 9,9 | 10,0 | - |
| | | 14 x 20 vagy Ø18 cm 20 x 20 vagy Ø22 cm | 20,7 25,0 | 20,2 25,0 | 8,0 11,1 |
| 5 | Ø60/100 mm | Ø16 cm | - | - | - |
| | | 14 x 20 vagy Ø18 cm 20 x 20 vagy Ø22 cm | - 14,1 | 10,5 14,5 | - - |
| | Ø80/125 mm | Ø16 cm | - | - | - |
| | | 14 x 20 vagy Ø18 cm 20 x 20 vagy Ø22 cm | 13,6 21,7 | 12,5 17,9 | - - |

A: VU 146/5-3

B: VUW 236/7-2, VUW 236/5-3

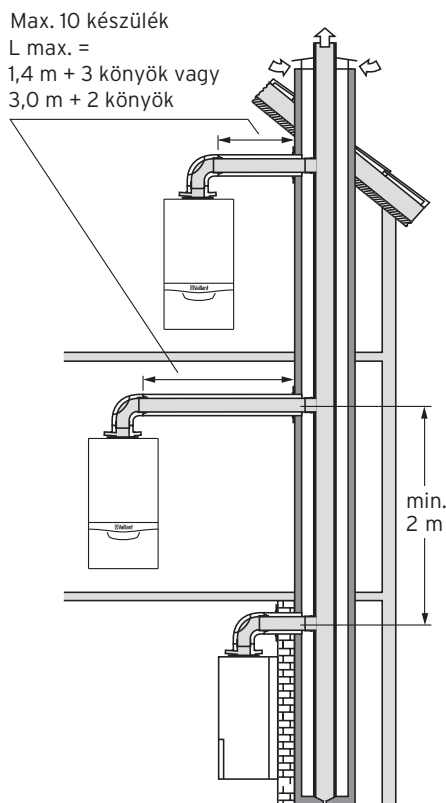
C: VUW 286/7-2, VUW 286/5-3, VU 246/x-x

Fontos tudnivalók az égéstermék-elvezető rendszer tervezéséhez

- A telepítés megkezdése előtt egyeztessen az égéstermék elvezetési lehetőségekről a helyi kéményseprővel.
- Ez az égéstermék-elvezető rendszer csak a táblázatban megadott hőtermelők esetén alkalmazható.
- Az egyes koncentrikus bekötések közötti függőleges szakasz minimum 2 méter lehet.
- Lakáson belül az égéstermék elvezető cső lejtése 3° legyen (1 m esetén kb. 50 mm).
- A készülékből kifolyó kondenzvíz - adott esetben - a kéménybe is visszavezethető.
- Érdeklődj meg, hogy szükséges-e a tisztító elem beépítése az égéstermék-elvezető rendszer függőleges szakaszába.

- Egy rendszerbe eltérő teljesítményű hőtermelő is beköthető.
- A készülékbe külön rendelhető visszaáramlást gátló csappantyút kell beépíteni.
- A levegő/égéstermék-elvezető rendszert nem szükséges biztonsági védőtávolságra elhelyezni az éghető anyagoktól, mert a készülék névleges hőteljesítménye esetén sem alakul ki az elemek felületén magas hőmérséklet.
- Minden további tervezési és kivitelezési lépést, illetve előírást a készülékhez tartozó szerelési és égéstermék elvezetési útmutató (0020211710) szerint kell végrehajtani.

ecoTEC pure/pro - merev túlnyomásos égéstermék-elvezető rendszer szintenként egy gázkészülék bekötéssel, helyiséglevegőtől független üzemben



Koncentrikus bekötés (Ø80/125 mm)

| Készüléktípus | Max. egyenértékű hossz |
|------------------------|------------------------|
| VU 146/5-3 | 1,4* vagy 3,0** m |
| VU 246/7-2, VU 246/5-3 | 1,4* vagy 3,0** m |
| VUW 236 & VUW 286/x-x | 1,4* vagy 3,0** m |

Figyelem!

A vízszintes koncentrikus elhúzás további 2* vagy 1** db 90°-os könyököt tartalmazhat az indító könyök mellett. Ezek elhagyása azonban nem növeli meg a vízszintes szakasz egyenértékű hosszát.

Szükséges és opcionális elemek (Ø80/125 mm)

| | |
|------------|---|
| 0020232147 | Komplett bekötőkészlet indítóidommal |
| 0010033450 | Visszaáramlást gátló csappantyú |
| 303202 | Koncentrikus hosszabbító cső (0,5 m) |
| 303203 | Koncentrikus hosszabbító cső (1,0 m) |
| 303205 | Koncentrikus hosszabbító cső (2,0 m) |
| 303210 | Koncentrikus könyökcső (90°) |
| 303211 | Koncentrikus könyökidom (45°/2 db) |
| 303215 | Nyitható csőtoldal |
| 303217 | Füstgáz könyök vizsgáló nyílással (90°) |
| 303218 | Koncentrikus revíziós elem (0,19 m) |
| 303616 | Csőbilincs (5 db) |

Fontos tudnivalók az égéstermék-elvezető rendszer tervezéséhez

- A telepítés megkezdése előtt egyeztessen az égéstermék elvezetési lehetőségekről a helyi kéményseprővel.
- Az alkalmazott gyűjtőkémény rendszer (Ontop Metaloterm ME, magyarországi forgalmazó: Schiedel Kéménygyár Kft) a csatlakoztatható ecoTEC pure és pro gázkészülékekkel együtt telepíthető, gyártói méretezés és adatszolgáltatás alapján.
- A gázüzemű tüzelőberendezések telepítése hosszabb tartózkodásra szolgáló helyiségekben is lehetséges.
- Az LAS rendszerű gyűjtőkémény-rendszerre a megadott ecoTEC kondenzációs gázkészülékek csak vezetékes földgázzal üzemeltethetők (a propángázzal történő működtetés tiltott).
- Két emelet között az egyes koncentrikus bekötések közötti függőleges szakasz távolsága min. 2,0 méter lehet.
- A csatlakoztatott gázkészülékek működése során keletkező kondenzvíz a gyűjtőkémény rendszerbe vezethető, azonban a helyszínen kell kialakítani az LAS rendszer és a hőtermelő közötti elvezetést.

- A csatlakozó ecoTEC pure és pro készülékek beüzemelése előtt a feljogosított szakszerviznek mechanikus visszacsapó szelepet (rendelési szám: 0010033450) kell a gyártói előírásoknak megfelelően a hőtermelőben elhelyeznie. Ezt a visszaáramlást gátló csappantyút a komplett bekötőkészlettel (0020232147) és a gyártó adott esetben még szükséges további elemeivel (Ø80/125 mm-es koncentrikus égéstermék-elvezető rendszer) együtt kell beépíteni.
- Eltérő hőteljesítményű gázkészülékek bekötése is lehetséges, amennyiben a méretezés a nagyobb teljesítményű hőtermelő alapján történik.
- A következő oldalon a különböző kürtő-keresztmetszetek függvényében alkalmazható felhasználási lehetőségekről áttekintő táblázat található

A teljes hatásos kéménymagasság a csatlakoztatott készülékek darabszámának és a különböző kürtő keresztmetszetek függvényében, a legelső bekötéstől kezdve (m)

Figyelem! Az alábbi áttekintés nem teljeskörű. Amennyiben a megadott adatoktól eltérő kürtő keresztmetszethez kell megfelelő égéstermék-elvezetést választania, kérjük, forduljon a Vaillant Saunier Duval Kft. képviselőjéhez!

| Db | Készüléktípus csoport | Ontop kéményrendszer | Kürtő mérete | ecoTEC pure/pro VU, VUW készülékek | |
|---|-----------------------|---|--------------|---------------------------------------|------|
| | | | | A | B |
| 2 | Ø80/125 mm-es bekötés | Ø80 mm-es gyűjtőcső az LAS rendszerben | 12 x 12 cm | 20,3 | 5,3 |
| | | | 14 x 18 cm | 25,0 | 6,5 |
| | | | 18 x 18 cm | 25,0 | 7,3 |
| | | Ø100 mm-es gyűjtőcső az LAS rendszerben | Ø13 cm | 18,3 | 4,7 |
| | | | Ø17 cm | 25,0 | 6,9 |
| | | | Ø20 cm | 25,0 | 7,3 |
| | | Ø113 mm-es gyűjtőcső az LAS rendszerben | 14 x 14 cm | 25,0 | 9,3 |
| | | | 14 x 18 cm | 25,0 | 20,9 |
| | | | 16 x 18 cm | 25,0 | 25,0 |
| | | Ø130 mm-es gyűjtőcső az LAS rendszerben | Ø15 cm | 19,1 | 6,3 |
| | | | Ø17 cm | 25,0 | 16,7 |
| | | | Ø19 cm | 25,0 | 25,0 |
| | | Ø150 mm-es gyűjtőcső az LAS rendszerben | 14 x 14 cm | 18,2 | 5,8 |
| | | | 14 x 16 cm | 25,0 | 11,5 |
| 14 x 20 cm | 25,0 | | 25,0 | | |
| Ø180 mm-es gyűjtőcső az LAS rendszerben | Ø15 cm | 10,4 | 3,6 | | |
| | Ø17 cm | 25,0 | 13,3 | | |
| | Ø17 cm | 25,0 | 25,0 | | |
| Ø130 mm-es gyűjtőcső az LAS rendszerben | 14 x 16 cm | 12,1 | 4,5 | | |
| | 14 x 20 cm | 25,0 | 19,6 | | |
| | 16 x 18 cm | 25,0 | 23,7 | | |
| Ø150 mm-es gyűjtőcső az LAS rendszerben | Ø17 cm | 14,8 | 5,3 | | |
| | Ø18 cm | 25,0 | 11,7 | | |
| | Ø19 cm | 25,0 | 23,8 | | |
| Ø150 mm-es gyűjtőcső az LAS rendszerben | 16 x 18 cm | 20,9 | 6,9 | | |
| | 16 x 20 cm | 25,0 | 16,9 | | |
| | 18 x 20 cm | 25,0 | 25,0 | | |
| Ø180 mm-es gyűjtőcső az LAS rendszerben | Ø20 cm | 25,0 | 16,2 | | |
| | Ø21 cm | 25,0 | 25,0 | | |
| | Ø22 cm | 25,0 | 10,4 | | |
| Ø180 mm-es gyűjtőcső az LAS rendszerben | 20 x 20 cm | 25,0 | 16,0 | | |
| | 20 x 22 cm | 25,0 | 25,0 | | |
| | Ø23 cm | 25,0 | 25,0 | | |
| 3 | Ø80/125 mm-es bekötés | Ø80 mm-es gyűjtőcső az LAS rendszerben | 12 x 12 cm | 7,2 | - |
| | | | 14 x 18 cm | 8,4 | - |
| | | | 18 x 18 cm | 9,0 | - |
| | | Ø100 mm-es gyűjtőcső az LAS rendszerben | Ø13 cm | 6,6 | - |
| | | | Ø16 cm | 8,2 | - |
| | | | Ø20 cm | 9,0 | - |
| | | Ø100 mm-es gyűjtőcső az LAS rendszerben | 14 x 16 cm | 17,4 | 6,2 |
| | | | 16 x 18 cm | 25,0 | 9,4 |
| | | | 20 x 20 cm | 25,0 | 12,3 |
| | | Ø113 mm-es gyűjtőcső az LAS rendszerben | Ø18 cm | 25,0 | 8,0 |
| | | | Ø20 cm | 25,0 | 10,6 |
| | | | Ø24 cm | 25,0 | 13,2 |
| | | Ø113 mm-es gyűjtőcső az LAS rendszerben | 14 x 18 cm | 21,7 | 7,0 |
| | | | 16 x 20 cm | 25,0 | 12,3 |
| 20 x 20 cm | 25,0 | | 16,7 | | |
| Ø130 mm-es gyűjtőcső az LAS rendszerben | Ø18 cm | 24,2 | 7,5 | | |
| | Ø20 cm | 25,0 | 12,3 | | |
| | Ø22 cm | 25,0 | 16,2 | | |
| Ø130 mm-es gyűjtőcső az LAS rendszerben | 14 x 20 cm | 22,0 | 8,5 | | |
| | 16 x 20 cm | 25,0 | 15,4 | | |
| | 18 x 20 cm | 25,0 | 24,7 | | |
| Ø130 mm-es gyűjtőcső az LAS rendszerben | Ø18 cm | 14,0 | 6,0 | | |
| | Ø20 cm | 25,0 | 15,3 | | |
| | Ø22 cm | 25,0 | 25,0 | | |

A: VU 146/5-3, VUW 236/7-2, VUW 236/5-3

B: VU 246/7-2, VU 246/5-3, VUW 286/7-2, VUW 286/5-3



| Db | Készüléktípus csoport | Ontop kéményrendszer | Kürtő mérete | ecoTEC pure/pro VU, VUW készülékek | |
|----|-----------------------|---|--------------|---------------------------------------|------|
| | | | | A | B |
| 3 | Ø80/125 mm-es bekötés | Ø150 mm-es gyűjtőcső az LAS rendszerben | 16 x 20 cm | 21,2 | 8,0 |
| | | | 18 x 20 cm | 25,0 | 15,9 |
| | | | 20 x 20 cm | 25,0 | 25,0 |
| | | | Ø20 cm | 20,5 | 7,7 |
| | | Ø180 mm-es gyűjtőcső az LAS rendszerben | Ø21 cm | 25,0 | 13,6 |
| | | | Ø22 cm | 25,0 | 24,9 |
| | | | 20 x 20 cm | 18,3 | 8,4 |
| | | | 20 x 22 cm | 25,0 | 16,7 |
| 4 | Ø80/125 mm-es bekötés | Ø100 mm-es gyűjtőcső az LAS rendszerben | 22 x 22 cm | 25,0 | 25,0 |
| | | | Ø23 cm | 25,0 | 11,8 |
| | | | Ø24 cm | 25,0 | 22,8 |
| | | Ø113 mm-es gyűjtőcső az LAS rendszerben | Ø25 cm | 25,0 | 25,0 |
| | | | 14 x 20 cm | 12,9 | - |
| | | | 16 x 20 cm | 16,6 | - |
| 5 | Ø80/125 mm-es bekötés | Ø130 mm-es gyűjtőcső az LAS rendszerben | 20 x 20 cm | 22,0 | - |
| | | | Ø18 cm | 14,5 | 10,9 |
| | | | Ø20 cm | 24,6 | 16,7 |
| | | Ø150 mm-es gyűjtőcső az LAS rendszerben | Ø24 cm | 25,0 | 24,5 |
| | | | 16 x 20 cm | 19,9 | 8,7 |
| | | | 18 x 20 cm | 25,0 | 12,0 |
| 6 | Ø80/125 mm-es bekötés | Ø180 mm-es gyűjtőcső az LAS rendszerben | 20 x 22 cm | 25,0 | 19,3 |
| | | | Ø20 cm | 19,9 | 8,6 |
| | | | Ø22 cm | 25,0 | 14,5 |
| | | Ø100 mm-es gyűjtőcső az LAS rendszerben | Ø24 cm | 25,0 | 20,9 |
| | | | 18 x 20 cm | 22,9 | 9,5 |
| | | | 20 x 20 cm | 25,0 | 15,1 |
| 7 | Ø80/125 mm-es bekötés | Ø113 mm-es gyűjtőcső az LAS rendszerben | 20 x 22 cm | 25,0 | 23,5 |
| | | | Ø22 cm | 25,0 | 12,7 |
| | | | Ø23 cm | 25,0 | 19,4 |
| | | Ø130 mm-es gyűjtőcső az LAS rendszerben | Ø24 cm | 25,0 | 25,0 |
| | | | 20 x 22 cm | 21,5 | 11,0 |
| | | | 22 x 22 cm | 25,0 | 19,0 |
| 8 | Ø80/125 mm-es bekötés | Ø150 mm-es gyűjtőcső az LAS rendszerben | 22 x 24 cm | 25,0 | 25,0 |
| | | | Ø24 cm | 25,0 | 13,6 |
| | | | Ø25 cm | 25,0 | 22,5 |
| | | Ø180 mm-es gyűjtőcső az LAS rendszerben | Ø26 cm | 25,0 | 25,0 |
| | | | 20 x 22 cm | 20,9 | - |
| | | | Ø22 cm | 10,6 | - |
| 9 | Ø80/125 mm-es bekötés | Ø130 mm-es gyűjtőcső az LAS rendszerben | Ø22 cm | 11,2 | - |
| | | | Ø24 cm | 11,7 | - |
| | | | 18 x 20 cm | 17,2 | - |
| | | Ø150 mm-es gyűjtőcső az LAS rendszerben | 20 x 22 cm | 25,0 | 22,7 |
| | | | Ø24 cm | 25,0 | 11,0 |
| | | | Ø25 cm | 25,0 | 12,0 |
| 10 | Ø80/125 mm-es bekötés | Ø180 mm-es gyűjtőcső az LAS rendszerben | Ø26 cm | 25,0 | 13,0 |
| | | | 20 x 22 cm | 25,0 | 13,5 |
| | | | 22 x 22 cm | 25,0 | 18,5 |
| | | Ø100 mm-es gyűjtőcső az LAS rendszerben | 22 x 24 cm | 25,0 | 24,2 |
| | | | Ø23 cm | 25,0 | 11,9 |
| | | | Ø24 cm | 25,0 | 15,7 |
| 11 | Ø80/125 mm-es bekötés | Ø113 mm-es gyűjtőcső az LAS rendszerben | Ø25 cm | 25,0 | 20,5 |
| | | | 22 x 22 cm | 25,0 | 13,6 |
| | | | 22 x 24 cm | 25,0 | 20,6 |
| | | Ø130 mm-es gyűjtőcső az LAS rendszerben | 24 x 24 cm | 25,0 | 25,0 |
| | | | Ø24 cm | 18,2 | 10,8 |
| | | | Ø25 cm | 25,0 | 15,4 |
| 12 | Ø80/125 mm-es bekötés | Ø150 mm-es gyűjtőcső az LAS rendszerben | Ø26 cm | 25,0 | 22,7 |
| | | | | | |

A: VU 146/5-3, VUW 236/7-2, VUW 236/5-3

B: VU 246/7-2, VU 246/5-3, VUW 286/7-2, VUW 286/5-3

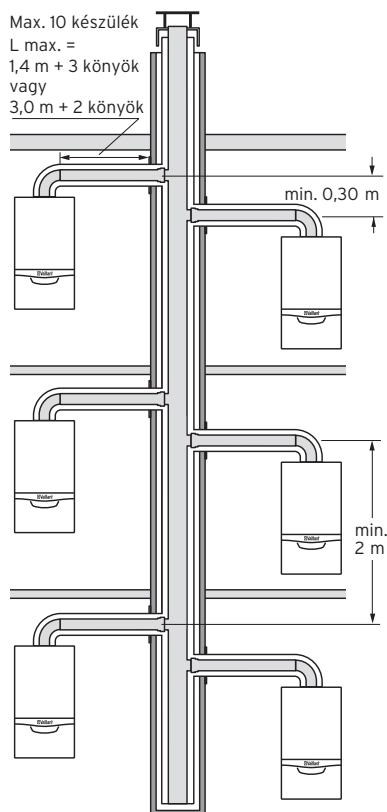
| Db | Készüléktípus csoport | Ontop kéményrendszer | Kürtő mérete | ecoTEC pure/pro VU, VUW készülékek | | | |
|---|-----------------------|---|-----------------------|---|------------|------|------|
| | | | | A | B | | |
| 6 | Ø80/125 mm-es bekötés | Ø130 mm-es gyűjtőcső az LAS rendszerben | Ø22 cm | 13,5 | - | | |
| | | | Ø24 cm | 17,3 | - | | |
| | | | Ø26 cm | 20,5 | - | | |
| | | Ø150 mm-es gyűjtőcső az LAS rendszerben | 22 x 24 cm | 25,0 | 14,3 | | |
| | | | 24 x 26 cm | 25,0 | 19,3 | | |
| | | | 26 x 28 cm | 25,0 | 25,0 | | |
| | | Ø180 mm-es gyűjtőcső az LAS rendszerben | Ø26 cm | 25,0 | 14,9 | | |
| | | | Ø28 cm | 25,0 | 19,5 | | |
| | | | Ø30 cm | 25,0 | 23,4 | | |
| 7 | Ø80/125 mm-es bekötés | Ø150 mm-es gyűjtőcső az LAS rendszerben | 22 x 22 cm | 21,2 | - | | |
| | | | 26 x 26 cm | 25,0 | 18,6 | | |
| | | | 26 x 28 cm | 25,0 | 24,2 | | |
| | | Ø180 mm-es gyűjtőcső az LAS rendszerben | Ø26 cm | 22,9 | - | | |
| | | | Ø30 cm | 25,0 | 20,7 | | |
| | | | Ø31 cm | 25,0 | 25,0 | | |
| | | 8 | Ø80/125 mm-es bekötés | Ø150 mm-es gyűjtőcső az LAS rendszerben | 24 x 24 cm | 23,8 | - |
| | | | | | 28 x 30 cm | 27,5 | 19,5 |
| | | | | | 32 x 32 cm | 27,5 | 20,9 |
| Ø180 mm-es gyűjtőcső az LAS rendszerben | Ø27 cm | | | 24,2 | - | | |
| | Ø32 cm | | | 27,5 | 19,2 | | |
| | Ø35 cm | | | 27,5 | 20,6 | | |
| 9 | Ø80/125 mm-es bekötés | | | Ø150 mm-es gyűjtőcső az LAS rendszerben | 22 x 24 cm | 19,2 | - |
| | | | | | 24 x 26 cm | 27,5 | 21,2 |
| | | | | | 26 x 26 cm | 27,5 | 26,2 |
| | | Ø180 mm-es gyűjtőcső az LAS rendszerben | Ø26 cm | 20,3 | - | | |
| | | | Ø28 cm | 27,5 | 21,2 | | |
| | | | Ø29 cm | 27,5 | 25,7 | | |
| | | 10 | Ø80/125 mm-es bekötés | Ø150 mm-es gyűjtőcső az LAS rendszerben | 24 x 26 cm | 21,5 | - |
| | | | | | 28 x 28 cm | 25,5 | - |
| | | | | | 32 x 32 cm | 28,4 | - |
| Ø180 mm-es gyűjtőcső az LAS rendszerben | Ø28 cm | | | 21,5 | - | | |
| | Ø31 cm | | | 25,1 | - | | |
| | Ø36 cm | | | 28,5 | - | | |
| 10 | Ø80/125 mm-es bekötés | | | Ø180 mm-es gyűjtőcső az LAS rendszerben | 24 x 24 cm | 21,8 | - |
| | | | | | 26 x 26 cm | 30,0 | 21,7 |
| | | | | | 26 x 28 cm | 30,0 | 30,0 |
| | | Ø27 cm | 27,1 | | - | | |
| | | Ø29 cm | 30,0 | | 21,3 | | |
| | | Ø31 cm | 30,0 | | 27,4 | | |
| 10 | Ø80/125 mm-es bekötés | Ø180 mm-es gyűjtőcső az LAS rendszerben | 26 x 26 cm | 28,5 | - | | |
| | | | 28 x 28 cm | 32,5 | 23,7 | | |
| | | | 30 x 30 cm | 32,5 | 28,3 | | |
| | | | Ø29 cm | 28,0 | - | | |
| | | | Ø32 cm | 32,5 | 25,0 | | |
| | | | Ø34 cm | 32,5 | 29,1 | | |

A: VU 146/5-3, VUW 236/7-2, VUW 236/5-3

B: VU 246/7-2, VU 246/5-3, VUW 286/7-2, VUW 286/5-3



ecoTEC pure/pro - merev túlnyomásos égéstermék-elvezető rendszer azonos szinten, egymással szemben elhelyezkedő készülékekhez, helyiséglevegőtől független üzembn



Fontos tudnivalók az égéstermék-elvezető rendszer tervezéséhez

- A telepítés megkezdése előtt egyeztessen az égéstermék elvezetési lehetőségekről a helyi kéményseprővel.
- Az alkalmazott gyűjtőkémény rendszer (Ontop Metaloterm MF, magyarországi forgalmazó: Schiedel Kéménygyár Kft) a csatlakoztatható ecoTEC pure és pro gázkészülékekkel együtt telepíthető, gyártói méretezés és adatszolgáltatás alapján.
- A gázüzemű tüzelőberendezések telepítése hosszabb tartózkodásra szolgáló helyiségekben is lehetséges.
- Az LAS rendszerű gyűjtőkémény-rendszerre a megadott ecoTEC kondenzációs gázkészülékek csak vezetékes földgázzal üzemeltethetők (a propángázzal történő működtetés tiltott).
- Két emelet között az egyes koncentrikus bekötések közötti függőleges szakasz távolsága min. 2,0 méter lehet.
- Az azonos szinten bekötött hőtermelők esetén a koncentrikus bekötések közötti függőleges szakasz távolsága min. 0,3 méter lehet.
- A csatlakoztatott gázkészülékek működése során keletkező kondenzvíz a gyűjtőkémény rendszerbe vezethető, azonban a helyszínen kell kialakítani az LAS rendszer és a hőtermelő közötti elvezetést.

Koncentrikus bekötés (Ø80/125 mm)

| Készüléktípus | Max. egyenértékű hossz |
|------------------------|------------------------|
| VU 146/5-3 | 1,4* vagy 3,0** m |
| VU 246/7-2, VU 246/5-3 | 1,4* vagy 3,0** m |
| VUW 236 & VUW 286/x-x | 1,4* vagy 3,0** m |

Figyelem!

A vízszintes koncentrikus elhúzás további 2* vagy 1** db 90°-os könyököt tartalmazhat az indító könyök mellett. Ezek elhagyása azonban nem növeli meg a vízszintes szakasz egyenértékű hosszát.

Szükséges és opcionális elemek (Ø80/125 mm)

| | |
|------------|---|
| 0020232147 | Komplett bekötőkészlet indítóidommal |
| 0010033450 | Visszaáramlást gátló csappantyú |
| 303202 | Koncentrikus hosszabbító cső (0,5 m) |
| 303203 | Koncentrikus hosszabbító cső (1,0 m) |
| 303205 | Koncentrikus hosszabbító cső (2,0 m) |
| 303210 | Koncentrikus könyökcső (90°) |
| 303211 | Koncentrikus könyökidom (45°/2 db) |
| 303215 | Nyitható csőtoldal |
| 303217 | Füstgáz könyök vizsgáló nyílással (90°) |
| 303218 | Koncentrikus revíziós elem (0,19 m) |
| 303616 | Csőbilincs (5 db) |

- A csatlakozó ecoTEC pure és pro készülékek beüzemlése előtt a feljogosított szakszerviznek mechanikus visszacsapó szelepet (rendelési szám: 0010033450) kell a gyártói előírásoknak megfelelően a hőtermelőben elhelyeznie. Ezt a visszaáramlást gátló csappantyút a komplett bekötőkészlettel (0020232147) és a gyártó adott esetben még szükséges további elemeivel (Ø80/125 mm-es koncentrikus égéstermék-elvezető rendszer) együtt kell beépíteni.
- Eltérő hőteljesítményű gázkészülékek bekötése is lehetséges, amennyiben a méretezés a nagyobb teljesítményű hőtermelő alapján történik.
- A következő oldalon a különböző kürtő-keresztmetszetek függvényében alkalmazható felhasználási lehetőségekről áttekintő táblázat található

A teljes hatásos kéménymagasság a csatlakoztatott készülékek darabszámának és a különböző kürtő keresztmetszetek függvényében, a legelső bekötéstől kezdve (m)

Figyelem! Az alábbi áttekintés nem teljeskörű. Amennyiben a megadott adatoktól eltérő kürtő keresztmetszethez kell megfelelő égéstermék-elvezetést választania, kérjük, forduljon a Vaillant Saunier Duval Kft. képviselőjéhez!

| Db | Készüléktípus csoport | Ontop kéményrendszer | Kürtő mérete | ecoTEC pure/pro VU, VUW készülékek | |
|---|-----------------------|---|--------------|---------------------------------------|------|
| | | | | A | B |
| 2 | Ø80/125 mm-es bekötés | Ø100 mm-es gyűjtőcső az LAS rendszerben | 14 x 14 cm | 20,0 | 7,2 |
| | | | 14 x 18 cm | 20,0 | 18,6 |
| | | | 16 x 18 cm | 20,0 | 20,0 |
| | | Ø113 mm-es gyűjtőcső az LAS rendszerben | Ø16 cm | 20,0 | 8,8 |
| | | | Ø18 cm | 20,0 | 20,0 |
| | | | Ø20 cm | 20,0 | 20,0 |
| | | Ø130 mm-es gyűjtőcső az LAS rendszerben | 14 x 14 cm | 17,2 | 4,8 |
| | | | 14 x 18 cm | 20,0 | 20,0 |
| | | | 16 x 18 cm | 20,0 | 20,0 |
| | | Ø150 mm-es gyűjtőcső az LAS rendszerben | Ø16 cm | 20,0 | 6,4 |
| | | | Ø18 cm | 20,0 | 20,0 |
| | | | Ø20 cm | 20,0 | 20,0 |
| Ø180 mm-es gyűjtőcső az LAS rendszerben | 14 x 16 cm | 10,5 | 3,0 | | |
| | 14 x 18 cm | 20,0 | 8,8 | | |
| | 16 x 18 cm | 20,0 | 20,0 | | |
| Ø130 mm-es gyűjtőcső az LAS rendszerben | Ø16 cm | 3,6 | - | | |
| | Ø18 cm | 20,0 | 10,8 | | |
| | Ø20 cm | 20,0 | 20,0 | | |
| Ø150 mm-es gyűjtőcső az LAS rendszerben | 16 x 18 cm | 19,2 | 6,0 | | |
| | 16 x 20 cm | 25,0 | 16,8 | | |
| | 18 x 20 cm | 25,0 | 25,0 | | |
| Ø150 mm-es gyűjtőcső az LAS rendszerben | Ø19 cm | 18,4 | 5,6 | | |
| | Ø20 cm | 25,0 | 16,0 | | |
| | Ø21 cm | 25,0 | 25,0 | | |
| Ø180 mm-es gyűjtőcső az LAS rendszerben | 20 x 20 cm | 20,0 | 14,8 | | |
| | 20 x 22 cm | 20,0 | 20,0 | | |
| | Ø22 cm | 20,0 | 9,0 | | |
| 3 | Ø80/125 mm-es bekötés | Ø100 mm-es gyűjtőcső az LAS rendszerben | 16 x 16 cm | 6,7 | - |
| | | | 18 x 18 cm | 9,7 | - |
| | | | 20 x 20 cm | 11,5 | - |
| | | Ø113 mm-es gyűjtőcső az LAS rendszerben | Ø18 cm | 6,9 | - |
| | | | Ø20 cm | 9,5 | - |
| | | | Ø22 cm | 11,3 | - |
| | | Ø130 mm-es gyűjtőcső az LAS rendszerben | 14 x 16 cm | 5,1 | - |
| | | | 14 x 20 cm | 11,1 | - |
| | | | 16 x 20 cm | 15,7 | - |
| | | Ø130 mm-es gyűjtőcső az LAS rendszerben | Ø18 cm | 8,7 | - |
| | | | Ø20 cm | 15,7 | 4,5 |
| | | | Ø22 cm | 21,5 | 6,3 |
| Ø150 mm-es gyűjtőcső az LAS rendszerben | 16 x 16 cm | 5,3 | - | | |
| | 18 x 18 cm | 19,1 | 7,3 | | |
| | 20 x 20 cm | 22,5 | 15,9 | | |
| Ø150 mm-es gyűjtőcső az LAS rendszerben | Ø18 cm | 7,3 | 5,5 | | |
| | Ø20 cm | 22,5 | 17,9 | | |
| | Ø22 cm | 22,5 | 22,5 | | |
| Ø180 mm-es gyűjtőcső az LAS rendszerben | 16 x 18 cm | 7,7 | - | | |
| | 16 x 20 cm | 18,8 | 6,9 | | |
| | 20 x 20 cm | 22,5 | 22,5 | | |
| Ø180 mm-es gyűjtőcső az LAS rendszerben | Ø20 cm | 7,9 | - | | |
| | Ø22 cm | 22,5 | 11,7 | | |
| | Ø24 cm | 22,5 | 25,0 | | |
| Ø180 mm-es gyűjtőcső az LAS rendszerben | 20 x 22 cm | 18,1 | 22,5 | | |
| | 22 x 22 cm | 22,5 | 17,1 | | |
| | Ø24 cm | 22,5 | 11,1 | | |
| | | | Ø25 cm | 22,5 | 21,1 |

A: VU 146/5-3, VUW 236/7-2, VUW 236/5-3

B: VU 246/7-2, VU 246/5-3, VUW 286/7-2, VUW 286/5-3



| Db | Készüléktípus csoport | Ontop kéményrendszer | Kürtő mérete | ecoTEC pure/pro VU, VUW készülékek | |
|---|-----------------------|---|--------------|------------------------------------|------|
| | | | | A | B |
| 4 | Ø80/125 mm-es bekötés | Ø100 mm-es gyűjtőcső az LAS rendszerben | 14 x 20 cm | 7,9 | - |
| | | | 16 x 20 cm | 9,5 | - |
| | | | 20 x 20 cm | 11,5 | - |
| | | Ø113 mm-es gyűjtőcső az LAS rendszerben | Ø18 cm | 6,9 | - |
| | | | Ø21 cm | 10,5 | - |
| | | | Ø24 cm | 12,3 | - |
| | | Ø130 mm-es gyűjtőcső az LAS rendszerben | 14 x 20 cm | 11,1 | - |
| | | | 16 x 20 cm | 15,7 | - |
| | | | 20 x 20 cm | 22,1 | - |
| | | Ø130 mm-es gyűjtőcső az LAS rendszerben | Ø20 cm | 15,7 | 4,5 |
| | | | Ø22 cm | 21,5 | 6,3 |
| | | | Ø24 cm | 22,5 | 7,5 |
| Ø150 mm-es gyűjtőcső az LAS rendszerben | 16 x 20 cm | 17,9 | 6,9 | | |
| | 18 x 20 cm | 22,5 | 11,1 | | |
| | 20 x 22 cm | 22,5 | 20,3 | | |
| Ø150 mm-es gyűjtőcső az LAS rendszerben | Ø20 cm | 17,9 | 6,7 | | |
| | Ø22 cm | 22,5 | 14,3 | | |
| | Ø24 cm | 22,5 | 22,5 | | |
| Ø180 mm-es gyűjtőcső az LAS rendszerben | 18 x 18 cm | 20,9 | 7,5 | | |
| | 18 x 20 cm | 22,5 | 16,1 | | |
| | 20 x 20 cm | 22,5 | 22,5 | | |
| Ø180 mm-es gyűjtőcső az LAS rendszerben | Ø22 cm | 22,5 | 11,7 | | |
| | Ø23 cm | 22,5 | 19,3 | | |
| | Ø24 cm | 22,5 | 25,0 | | |
| Ø180 mm-es gyűjtőcső az LAS rendszerben | 20 x 22 cm | 18,1 | 8,1 | | |
| | 22 x 22 cm | 22,5 | 17,1 | | |
| | 22 x 24 cm | 22,5 | 22,5 | | |
| Ø180 mm-es gyűjtőcső az LAS rendszerben | Ø23 cm | 11,9 | 5,7 | | |
| | Ø24 cm | 22,5 | 11,1 | | |
| | Ø25 cm | 22,5 | 21,1 | | |
| 5 | Ø80/125 mm-es bekötés | Ø130 mm-es gyűjtőcső az LAS rendszerben | 20 x 22 cm | 8,4 | - |
| | | | 22 x 22 cm | 11,3 | - |
| | | | Ø24 cm | 15,2 | 6,8 |
| | | Ø150 mm-es gyűjtőcső az LAS rendszerben | Ø25 cm | 17,4 | 7,6 |
| | | | Ø26 cm | 19,2 | 8,4 |
| | | | 20 x 20 cm | 16,3 | 6,4 |
| | | Ø150 mm-es gyűjtőcső az LAS rendszerben | 22 x 22 cm | 17,2 | 13,0 |
| | | | 24 x 24 cm | 25,0 | 21,6 |
| | | | Ø23 cm | 14,4 | 7,8 |
| | | Ø150 mm-es gyűjtőcső az LAS rendszerben | Ø25 cm | 25,0 | 14,4 |
| | | | Ø27 cm | 25,0 | 22,2 |
| | | | 22 x 22 cm | 13,2 | 8,4 |
| Ø180 mm-es gyűjtőcső az LAS rendszerben | 22 x 24 cm | 23,0 | 13,2 | | |
| | 24 x 24 cm | 25,0 | 21,6 | | |
| | Ø25 cm | 15,8 | 9,8 | | |
| Ø180 mm-es gyűjtőcső az LAS rendszerben | Ø26 cm | 25,0 | 14,8 | | |
| | Ø27 cm | 25,0 | 22,8 | | |
| | 20 x 22 cm | 8,4 | - | | |
| 6 | Ø80/125 mm-es bekötés | Ø130 mm-es gyűjtőcső az LAS rendszerben | 22 x 22 cm | 11,3 | - |
| | | | Ø24 cm | 15,2 | 6,8 |
| | | | Ø25 cm | 17,4 | 7,6 |
| | | Ø150 mm-es gyűjtőcső az LAS rendszerben | Ø26 cm | 19,2 | 8,4 |
| | | | 20 x 20 cm | 16,3 | 6,4 |
| | | | 22 x 22 cm | 17,2 | 13,0 |
| | | Ø150 mm-es gyűjtőcső az LAS rendszerben | 24 x 24 cm | 25,0 | 21,6 |
| | | | Ø23 cm | 14,4 | 7,8 |
| | | | Ø25 cm | 25,0 | 14,4 |
| | | Ø150 mm-es gyűjtőcső az LAS rendszerben | Ø27 cm | 25,0 | 22,2 |
| | | | 22 x 22 cm | 13,2 | 8,4 |
| | | | 22 x 24 cm | 23,0 | 13,2 |
| Ø180 mm-es gyűjtőcső az LAS rendszerben | 24 x 24 cm | 25,0 | 21,6 | | |
| | Ø25 cm | 15,8 | 9,8 | | |
| | Ø26 cm | 25,0 | 14,8 | | |
| Ø180 mm-es gyűjtőcső az LAS rendszerben | Ø27 cm | 25,0 | 22,8 | | |

A: VU 146/5-3, VUW 236/7-2, VUW 236/5-3

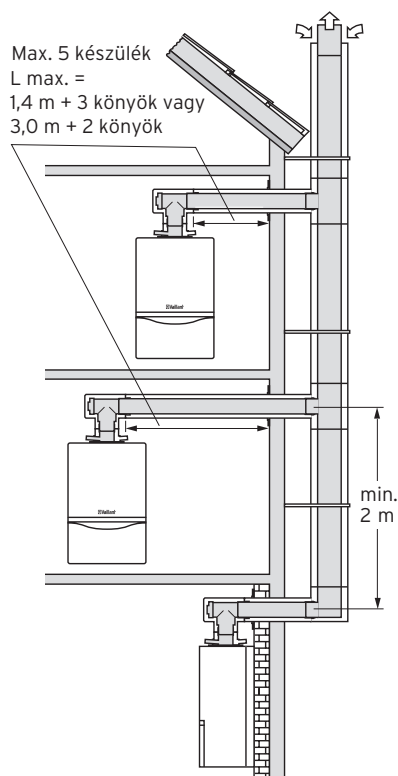
B: VU 246/7-2, VU 246/5-3, VUW 286/7-2, VUW 286/5-3

| Db | Készüléktípus csoport | Ontop kéményrendszer | Kürtő mérete | ecoTEC pure/pro VU, VUW készülékek | |
|----|-----------------------|---|--------------|---------------------------------------|------|
| | | | | A | B |
| 7 | Ø80/125 mm-es bekötés | Ø150 mm-es gyűjtőcső az LAS rendszerben | 26 x 26 cm | 21,1 | 9,7 |
| | | | 28 x 30 cm | 26,5 | 11,9 |
| | | | 32 x 32 cm | 27,5 | 13,3 |
| | | Ø180 mm-es gyűjtőcső az LAS rendszerben | Ø29 cm | 21,1 | 9,5 |
| | | | Ø32 cm | 25,9 | 11,7 |
| | | | Ø35 cm | 27,5 | 13,1 |
| 8 | Ø80/125 mm-es bekötés | Ø150 mm-es gyűjtőcső az LAS rendszerben | 26 x 26 cm | 21,1 | 9,7 |
| | | | 28 x 30 cm | 26,5 | 11,9 |
| | | | 32 x 32 cm | 27,5 | 13,3 |
| | | Ø180 mm-es gyűjtőcső az LAS rendszerben | Ø29 cm | 21,1 | 9,5 |
| | | | Ø32 cm | 25,9 | 11,7 |
| | | | Ø35 cm | 27,5 | 13,1 |
| 9 | Ø80/125 mm-es bekötés | Ø150 mm-es gyűjtőcső az LAS rendszerben | 24 x 26 cm | 25,7 | 13,9 |
| | | | 26 x 26 cm | 27,5 | 18,9 |
| | | | 26 x 28 cm | 27,5 | 24,7 |
| | | Ø180 mm-es gyűjtőcső az LAS rendszerben | Ø27 cm | 18,5 | 14,1 |
| | | | Ø28 cm | 26,1 | 18,5 |
| | | | Ø29 cm | 27,5 | 23,7 |
| 10 | Ø80/125 mm-es bekötés | Ø150 mm-es gyűjtőcső az LAS rendszerben | 28 x 28 cm | 11,6 | - |
| | | | 30 x 30 cm | 12,6 | - |
| | | | 32 x 32 cm | 13,4 | - |
| | | Ø180 mm-es gyűjtőcső az LAS rendszerben | Ø34 cm | 12,8 | - |
| | | | Ø36 cm | 13,4 | - |
| | | | 26 x 28 cm | 24,2 | 12,2 |
| 10 | Ø80/125 mm-es bekötés | Ø150 mm-es gyűjtőcső az LAS rendszerben | 28 x 30 cm | 30,0 | 17,0 |
| | | | 30 x 32 cm | 30,0 | 21,2 |
| | | | Ø31 cm | 28,4 | 13,8 |
| | | Ø180 mm-es gyűjtőcső az LAS rendszerben | Ø33 cm | 30,0 | 18,0 |
| | | | Ø35 cm | 30,0 | 21,8 |
| | | | Ø35 cm | 30,0 | 21,8 |

A: VU 146/5-3, VUW 236/7-2, VUW 236/5-3

B: VU 246/7-2, VU 246/5-3, VUW 286/7-2, VUW 286/5-3

ecoTEC pure/pro - helyiségfűtőtől független üzemű, homlokzaton vezetett túlnyomásos égéstermék-elvezető rendszer



Koncentrikus bekötés (Ø80/125 mm)

| Db | Készüléktípus csoport | Max. hatásos magasság | |
|----|-----------------------|-----------------------|-------------|
| | | Ø100/150 mm | Ø130/180 mm |
| 2 | A | 25,0 | 25,0 |
| | B | 25,0 | 25,0 |
| 3 | A | 25,0 | 25,0 |
| | B | 11,0 | 25,0 |
| 4 | A | 16,7 | 25,0 |
| | B | - | 25,0 |
| 5 | A | - | 25,0 |
| | B | - | 12,8 |

A: VU 146/5-3, VUW 236/7-2, VUW 236/5-3

B: VU 246/7-2, VU 246/5-3, VUW 286/7-2, VUW 286/5-3

Szükséges és opcionális elemek (Ø80/125 mm)

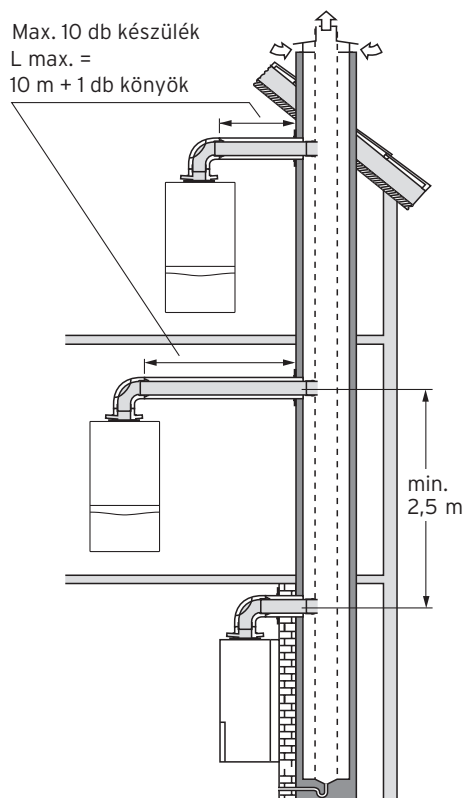
- 0020232147 Komplet bekötőkészlet indítóidommal
- 0010033450 Visszáramlást gátló csappantyú
- 303202 Koncentrikus hosszabbító cső (0,5 m)
- 303203 Koncentrikus hosszabbító cső (1,0 m)
- 303205 Koncentrikus hosszabbító cső (2,0 m)
- 303210 Koncentrikus könyökcső (90°)
- 303211 Koncentrikus könyökidom (45°/2 db)
- 303215 Nyitható csőtoldal
- 303217 Füstgáz könyök vizsgáló nyílással (90°)
- 303218 Koncentrikus revíziós elem (0,19 m)
- 303616 Csőbilincs (5 db)

Fontos tudnivalók az égéstermék-elvezető rendszer tervezéséhez

- Az alkalmazott gyűjtőkémény rendszer (Ontop Metaloterm UK, magyarországi forgalmazó: Schiedel Kéménygyár Kft) a csatlakoztatható ecoTEC pure és pro gázkészülékekkel együtt telepíthető, gyártói méretezés és adatszolgáltatás alapján.
- A gázüzemű tüzelőberendezések telepítése hosszabb tartózkodásra szolgáló helyiségekben is lehetséges.
- Az LAS rendszerű gyűjtőkémény-rendszere a megadott ecoTEC kondenzációs gázkészülékek csak vezetékes földgázzal üzemeltethetők (a propángázzal történő működtetés tiltott).
- Két emelet között az egyes koncentrikus bekötések közötti függőleges szakasz távolsága min. 2,0 méter lehet.

- A csatlakozó ecoTEC pure és pro készülékek beüzemlése előtt a feljogosított szakszerviznek mechanikus visszacsapó szelepet (rendelési szám: 0010033450) kell a gyártói előírásoknak megfelelően a hőtermelőben elhelyeznie. Ezt a visszarámlást gátló csappantyút a komplett bekötőkészlettel (0020232147) és a gyártó adott esetben még szükséges további elemeivel (Ø80/125 mm-es koncentrikus égéstermék-elvezető rendszer) együtt kell beépíteni.
- Eltérő hőtéljesítményű gázkészülékek bekötése is lehetséges, amennyiben a méretezés a nagyobb teljesítményű hőtermelő alapján történik.

ecoTEC pure/pro - más gyártó által biztosított túlnyomásos égéstermék-elvezető rendszer új telepítéshez vagy gyűjtőkémény felújításra, helyiséglevegőtől független üzemben ($C_{(10)3}$)



Koncentrikus bekötés (Ø80/125 mm)

| Készüléktípus | Max. egyenértékű hossz |
|------------------------|------------------------|
| VU 146/5-3 | 10m |
| VU 246/7-2, VU 246/5-3 | 10m |
| VUW 236 & VUW 286/x-x | 10m |

Figyelem!

Az indító könyök egyenértékű hosszát nem kell a maximális csőhossz kalkulációja során külön számítani, azonban minden további 90°-os könyök ekvivalens hosszúsága 2,5 méterrel csökkenti a maximális egyenértékű csőhosszt.

Szükséges és opcionális elemek (Ø80/125 mm)

| | |
|------------|---|
| 0020232147 | Komplett bekötőkészlet indítóidommal |
| 0010033450 | Visszaáramlást gátló csappantyú |
| 303202 | Koncentrikus hosszabbító cső (0,5 m) |
| 303203 | Koncentrikus hosszabbító cső (1,0 m) |
| 303205 | Koncentrikus hosszabbító cső (2,0 m) |
| 303210 | Koncentrikus könyökcső (90°) |
| 303211 | Koncentrikus könyökidom (45°/2 db) |
| 303215 | Nyitható csőtoldal |
| 303217 | Füstgáz könyök vizsgáló nyílással (90°) |
| 303218 | Koncentrikus revíziós elem (0,19 m) |
| 303616 | Csőbilincs (5 db) |

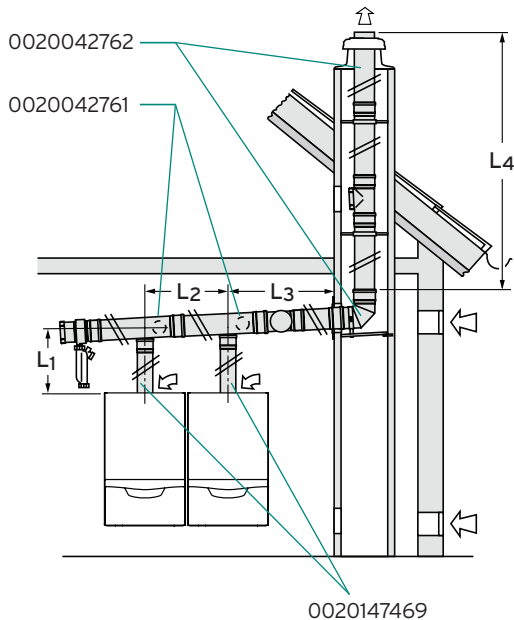
Fontos tudnivalók az égéstermék-elvezető rendszer tervezéséhez

- A telepítés megkezdése előtt egyeztessen az égéstermék elvezetési lehetőségekről a helyi kéményseprővel.
- Az alkalmazott fűtési hőtermelő a koncentrikus bekötőszakasz levegő/égéstermék-elvezető rendszerével együtt tanúsított berendezésként kezelendő.
- Az égéstermék elvezetés függőleges szakasza feleljen meg az MSZ EN 1443 előírásainak (T 120 P1 W1).
- A levegő/égéstermék-elvezető rendszert az MSZ EN 13384-2 szabványban foglaltaknak megfelelően kell méretezni.
- A gázüzemű tüzelőberendezések telepítése hosszabb tartózkodásra szolgáló helyiségekben is lehetséges.
- A $C_{(10)3}$ típusú telepítési mód jelenleg csak az ecoTEC pure és pro készülékverziók esetén engedélyezett.
- Az LAS rendszerű gyűjtőkémény-rendszerre legalább 2 db hőtermelőnek kell csatlakoznia (a propángázzal történő működtetés tiltott).
- Két emelet között az egyes koncentrikus bekötések közötti függőleges szakasz távolsága min. 2,5 méter lehet.
- Egy szinten akár 2 db hőtermelő bekötése is lehetséges azonos magasságban, amennyiben a gázkészülékek alkalmasak erre a felhasználásra.

- A függőleges égéstermék-vezeték lehetséges hőtágulásából adódó hosszúság-változásának nem lehet semmilyen kihatása a vízszintes bekötés koncentrikus szakaszára.
- A közös függőleges csővezeték szakaszban keletkező kondenzvíz-mennyiség egy részét (kb. 10%) a csatlakozó fűtési hőtermelőknél keresztül kell elvezetni.
- A szélnyomás hatására a teljes égéstermék-mennyiség maximum 10%-a juthat vissza a frisslevegő beszíváshoz.
- Abban az esetben, amennyiben a rendszer egyik hőtermelője legkisebb, de ezzel szemben az összes többi a legnagyobb hőteljesítményen üzemel, biztosítani kell, hogy a készülék kürtőre történő csatlakozásánál az égéstermék belépés és a frisslevegő kilépés közötti nyomás max. különbsége (minimális hőteljesítménynél) ne lépje át a 25 Pa értéket.
- A csatlakozó ecoTEC pure és pro készülékek beüzemelése előtt a feljogosított szakszerviznek mechanikus visszacsapó szelepet (rendelési szám: 0010033450) kell a gyártói előírásoknak megfelelően a hőtermelőben elhelyezni. Ezt a visszaáramlást gátló csappantyút a komplett bekötőkészlettel (0020232147) és a gyártó adott esetben még szükséges további elemeivel (Ø80/125 mm-es koncentrikus égéstermék-elvezető rendszer) együtt kell beépíteni.



ecoTEC pure/pro és plus (40 kW felett), illetve eco/auroCOMPACT - kaszkád rendszerű égéstermék elvezetés helyiséglevegőtől függő légellátással (B23)



Kaszád rendszerű égéstermék elvezetés (Ø130 mm)

- L₁* Maximális csőhosszúság a készülék és az égéstermék gyűjtővezeték között: 2 m + 3 x 87°
- L₂ Készülékek közötti távolság: 0,5 m (0,7 m VSC esetén) és 1,5 m között + 1 x 87° (vagy 2 x 45°)
- L₃ Készülék és kémény közötti távolság: 0,5 m (0,6 m VSC esetén) és 1,5 m között + 1 x 87° (vagy 2 x 45°)
- L₄ Hatásos kéménymagasság a kürtőben: 30 m**

* Két vagy több ecoTEC plus VU 656/4-5 készülék kaszkád kapcsolása esetén minden egyes hőtermelőbe visszaáramlást gátló csappantyút kell beépíteni (303960)

** Hideg szakaszban vezetett maximális hossz: 5 méter

Legrövidebb hatásos kéménymagasság: 4 m (könyökök nélkül). Az alkalmazható készülék kombinációkról, illetve a maximális csőhosszúságokról további információk a szerelési útmutatóban találhatók.

Magyarázat az ábrához:

- 0020147469 Bővítő adapter (Ø80/125 mm)
- 0020042761 Kaszkád alapszett két készülék csatlakoztatására
- 0020042762 Alapszett kéményaknás bekötéshez
- 0020042908 Kaszkád bővítőszett három készülék csatlakoztatására
- 0020042909 Kaszkád bővítőszett négy készülék csatlakoztatására
- 0020175893 Visszaáramlást gátló csappantyú (30 kW-ig)
- 303960 Visszaáramlást gátló csappantyú (VU 656/4-5 esetén)

További opcionális elemek (Ø130 mm)

- 0020042769 Hosszabbító cső (1,0 m)
- 0020042770 Hosszabbító cső (2,0 m)
- 0020042765 Könyökidom 90°
- 0020042764 Revíziós idom
- 0020042763 Távtartó (7 db)
- 0020042768 Könyökidom 15° (2 db)
- 0020042767 Könyökidom 30° (2 db)
- 0020042766 Könyökidom 45° (2 db)

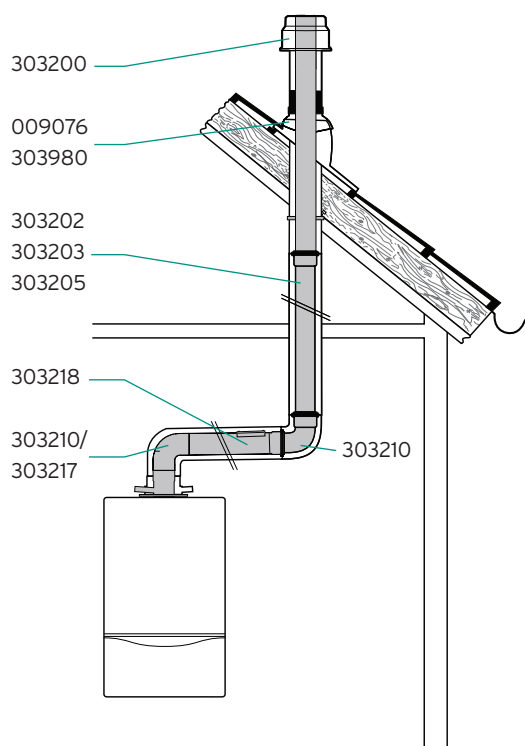
Fontos tudnivalók az égéstermék-elvezető rendszer tervezéséhez

- Az égéstermék-elvezető rendszert az országos építészeti jogszabályok szerint kell telepíteni és a helyileg illetékes kéményseprő vállalattal kell átvetetni. A telepítés megkezdése előtt egyeztessen az égéstermék elvezetési lehetőségekről a helyi kéményseprővel.
- A kürtő átszellőztetéséhez egy minimum 150 cm² keresztmetszetű nyílás szükséges.
- A hőtermelők felállítási helyiségét a megfelelő légellátás biztosítása végett minimum 150 cm² felületű szellőző nyílással kell ellátni, amit 50 kW-onként további 2 cm²-el kell növelni.

- Az engedélyezett és bevizsgált készülék kombinációk áttekintő táblázata a vonatkozó szerelési utasításban, illetve az égéstermék elvezetési segédletben található meg. Ezek figyelmen kívül hagyása a készülékek működési zavarait okozhatja.
- Az égéstermék elvezetési hosszúságot a készülék csontól a torkolati nyílás végéig kell mérni.
- A nagyobb összteljesítményű hőtermelő berendezés telepítése során figyelembe kell venni az adott szabványok és műszaki előírások speciális követelményeit is.
- Minden további tervezési és kivitelezési lépést, illetve előírást a készülékhez tartozó szerelési és égéstermék elvezetési útmutató (0020213620) szerint kell végrehajtani.

Levegő/égéstermék elvezetés

ecoTEC plus (40-70 kW között) - Ø80/125 mm koncentrikus függőleges rendszer
ferde vagy lapostetőn keresztül (C33)



Koncentrikus égéstermék elvezetés

| Készüléktípus | Maximális egyenértékű hossz |
|-----------------------|-----------------------------|
| VU 486/5-5 (H-INT II) | 21 m |
| VU 656/5-5 (H-INT II) | 18 m |

Egyenértékű csőhossz: 90° = 2,5 m; 45° = 1,0 m; T-idom = 2,5 m

Magyarázat az ábrához:

- 303200 Függőleges tetőátvezető - fekete
- 009076 Magastető gallér
- 303980 Univerzális magastető gallér
- 303202 Koncentrikus hosszabbító cső (0,5 m)
- 303203 Koncentrikus hosszabbító cső (1,0 m)
- 303205 Koncentrikus hosszabbító cső (2,0 m)
- 303210 Koncentrikus könyökcső (90°)
- 303217 Füstgáz könyök T-idom vizsgáló nyílással (90°)
- 303218 Revíziós elem

További opcionális elemek (Ø80/125 mm)

- 009056 Lapostető gallér
- 303211 Koncentrikus könyökidom (45°/2 db)
- 303616 Csőbilincs (5 db)
- 303215 Nyitható csőtoldalék

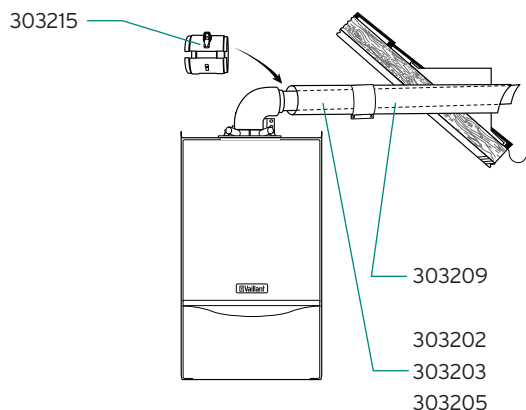
Fontos tudnivalók az égéstermék-elvezető rendszer tervezéséhez

- A függőleges égéstermék-elvezető rendszert az országos építésügyi jogszabályok szerint kell telepíteni. Ez az égéstermék elvezetés továbbá a tüzelőberendezéssel együtt tanúsított rendszerként kezelendő!
- A koncentrikus rendszer hideg környezetben vezetett szakaszának nem szabad 5 méternél hosszabbnak lennie!

- A függőleges égéstermék-elvezető rendszerbe közvetlenül a készülék fölé revíziós idomot kell beépíteni.
- Az égéstermék elvezetési hosszúságot a készülék csontól a torkolati nyílás végéig kell mérni.
- A levegő/égéstermék-elvezető rendszert nem szükséges biztonsági védőtávolságra elhelyezni az éghető anyagtól, mert a készülék névleges hőteljesítménye esetén sem alakul ki az elemek felületén magas hőmérséklet.
- A függőleges égéstermék-elvezető rendszert be kell kötni a villámvédelmi rendszerbe (ha rendelkezésre áll).
- Minden további tervezési és kivitelezési lépést, illetve előírást a készülékhez tartozó szerelési és égéstermék elvezetési útmutató szerint kell végrehajtani.



ecoTEC plus (40-70 kW között) - Ø80/125 mm koncentrikus vízszintes rendszer (C13)



Magyarázat az ábrához:

- 303209 Vízszintes fal/tetőátvezető
- 303202 Koncentrikus hosszabbító cső (0,5 m)
- 303203 Koncentrikus hosszabbító cső (1,0 m)
- 303205 Koncentrikus hosszabbító cső (2,0 m)
- 303215 Nyitható csőtoldal

Fontos tudnivalók az égéstermék-elvezető rendszer tervezéséhez

- Az égéstermék-elvezető rendszer oldalfali megbontást igényel, ezért feltétlenül tájékozódjon az illetékes szerveknél az alkalmazási lehetőségekről és vegye figyelembe az előírt védőtávolságokat (ablakoktól és szellőzőktől)!
- Az égéstermék elvezető cső lejtése 3° legyen befelé (1 m esetén kb. 50 mm).
- Érdeklődjön meg a helyi kéményseprőknél a tisztító nyílás szükségességét.
- A koncentrikus rendszer hideg környezetben vezetett

Koncentrikus égéstermék elvezetés

| Készüléktípus | Maximális egyenértékű hossz |
|-----------------------|-----------------------------|
| VU 486/5-5 (H-INT II) | 18 m |
| VU 656/5-5 (H-INT II) | 15 m |

Egyenértékű csőhossz: 90° = 2,5 m; 45° = 1,0 m; T-idom = 2,5 m

Figyelem!

Az indító könyök egyenértékű hosszát nem kell a maximális csőhossz kalkulációja során külön számítani!

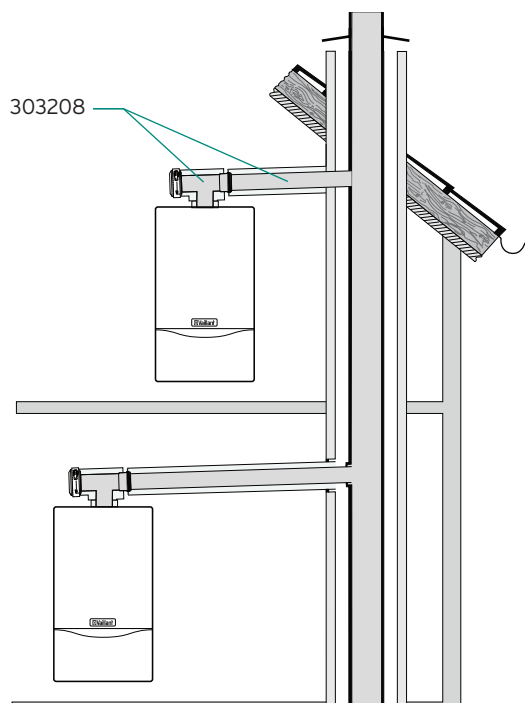
További opcionális elemek (Ø80/125 mm)

- 303210 Koncentrikus könyökső (90°)
- 303211 Koncentrikus könyökidom (45°/2 db)
- 303218 Koncentrikus revíziós elem (0,19 m)
- 303616 Csőbilincs (5 db)
- 303217 Füstgáz könyök vizsgáló nyílással (90°)

szakaszának nem szabad 5 méternél hosszabbnak lennie!

- A levegő/égéstermék-elvezető rendszert nem szükséges biztonsági védőtávolságra elhelyezni az éghető anyagoktól, mert a készülék névleges hőteljesítménye esetén sem alakul ki az elemek felületén magas hőmérséklet.
- A fényforrás közelében felszerelt égéstermék elvezetés esetén a tömegesen berepülő rovarok elszennyezhetik az égéstermék elvezető torkolatát.
- Minden további tervezési és kivitelezési lépést, illetve előírást a készülékhez tartozó szerelési és égéstermék elvezetési útmutató szerint kell végrehajtani.

ecoTEC plus (40-70 kW között) - Ø80/125 mm koncentrikus csatlakozás,
LAS-gyűjtőkéményes égéstermék elvezetés (C43)



Koncentrikus égéstermék elvezetés

| Készüléktípus | Maximális vízszintes elhúzás a kéményig |
|-----------------------|---|
| VU 486/5-5 (H-INT II) | 3,0 m |
| VU 656/5-5 (H-INT II) | 3,0 m |

Egyenértékű csőhossz: 90° = 2,5 m; 45° = 1,0 m; T-idom = 2,5 m

Figyelem!

Az indító könyök egyenértékű hosszát nem kell a maximális csőhossz kalkulációja során külön számítani! A vízszintes koncentrikus elvezetés ezen kívül további 2 db 90°-os könyököt tartalmazhat, ezek elhagyása azonban nem növeli meg a teljes egyenértékű hosszát.

Magyarázat az ábrához:

303208 Vízszintes LAS-csatlakozó (0,5 m)

További opcionális elemek (Ø80/125 mm)

- 303202 Koncentrikus hosszabbító cső (0,5 m)
- 303203 Koncentrikus hosszabbító cső (1,0 m)
- 303210 Koncentrikus könyökcső (90°)
- 303211 Koncentrikus könyökidom (45°/2 db)
- 303215 Nyitható csőtoldal
- 303616 Csőbilincs (5 db)

Fontos tudnivalók az égéstermék-elvezető rendszer tervezéséhez

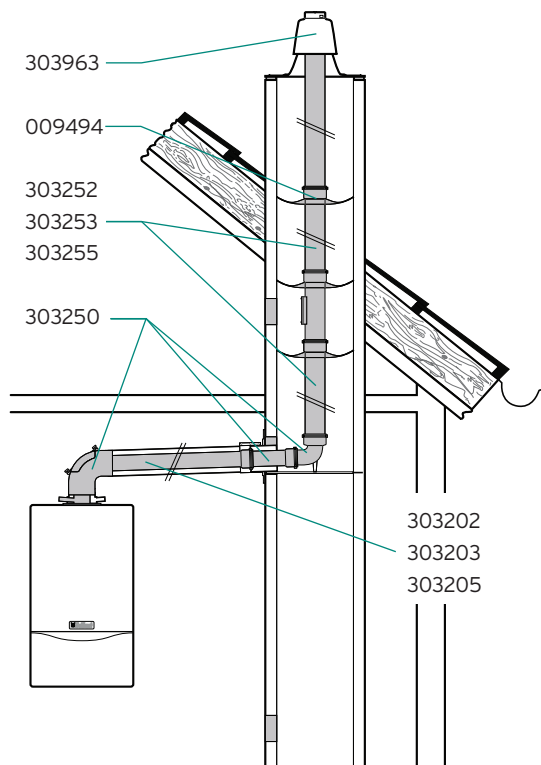
- Az LAS-gyűjtőkéményt a gyártói előírások szerint külön kell méretezni!
- A telepítés megkezdése előtt egyeztessen az égéstermék elvezetési lehetőségekről a helyi kéményseprővel.
- A méretezés során ügyeljen a kéménygyártó által megkövetelt engedélyekre, illetve vegye figyelembe a gyártó által előírt kéményméretezési utasításokat.
- Az LAS-kéményen nem szabad közvetlenül semmilyen rögzítési módot alkalmazni, mert különben az akna fala nem tudja betölteni statikai és tűzvédelmi feladatait.

A kazán felszerelése csak a kéményakna mellett lehetséges.

- Az égéstermék elvezető cső lejtése 3° legyen befelé (1 m esetén kb. 50 mm).
- A levegő/égéstermék-elvezető rendszert nem szükséges biztonsági védőtávolságra elhelyezni az éghető anyagtól, mert a készülék névleges hőteljesítménye esetén sem alakul ki az elemek felületén magas hőmérséklet.
- Minden további tervezési és kivitelezési lépést, illetve előírást a készülékhez tartozó szerelési és égéstermék elvezetési útmutató szerint kell végrehajtani.



ecoTEC plus (40-70 kW között) - Ø80/125 mm koncentrikus csatlakozás,
kéményaknás égéstermék elvezetés (C93)



Koncentrikus/kéményaknás égéstermék elvezetés

| Készüléktípus | Akna mérete | Max. egyenértékű hossz |
|-----------------------|------------------------------------|------------------------|
| VU 486/5-5 (H-INT II) | Ø120, 110 x 110 Ø130, 120 x 120 | 15 m 19 m |
| VU 656/5-5 (H-INT II) | Ø120, 110 x 110 Ø130, 120 x 120 | 8 m 16 m |

| Készüléktípus | Akna mérete | Max. egyenértékű hossz (konc. vízsz./NA 80 függ.) |
|-----------------------|------------------------------------|---|
| VU 486/5-5 (H-INT II) | Ø150, 130 x 130 Ø180, 140 x 140 | 2/26 m 2/33 m |
| VU 656/5-5 (H-INT II) | Ø150, 130 x 130 Ø180, 140 x 140 | 2/20 m 2/28 m |

Egyenértékű csőhossz: 90° = 2,5 m; 45° = 1 m; T-idom = 2,5 m

Figyelem!

A vízszintes koncentrikus elhúzás + 1 db 90°-os könyököt tartalmaz az indító és a támasztó könyök mellett. Ezek elhagyása azonban nem növeli meg a vízszintes szakasz egyenértékű hosszát.

Magyarázat az ábrához:

- 303250 Koncentrikus csatlakozó kéményaknás elvezetéshez
- 303202 Koncentrikus hosszabbító cső (0,5 m)
- 303203 Koncentrikus hosszabbító cső (1,0 m)
- 303205 Koncentrikus hosszabbító cső (2,0 m)
- 303252 Ø80 hosszabbító cső (0,5 m)
- 303253 Ø80 hosszabbító cső (1,0 m)
- 303255 Ø80 hosszabbító cső (2,0 m)
- 009494 Füstgázcső távtartó (7 db);
- 303963 Műanyag kéményakna tető

További opcionális elemek (Ø80/125 és Ø80 mm)

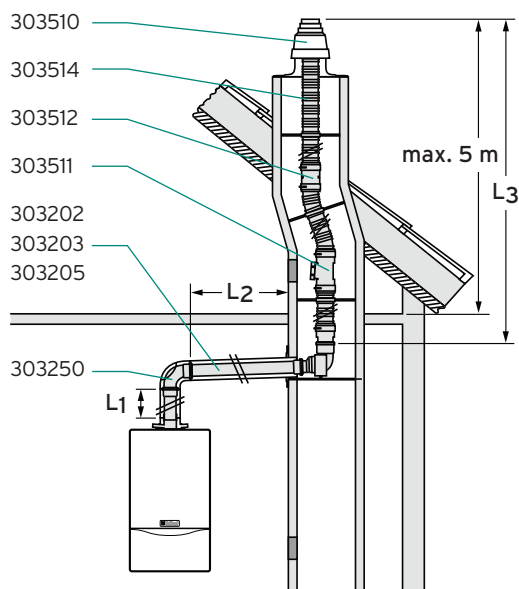
- 303210 Koncentrikus könyökcső (90°)
- 303211 Koncentrikus könyökidom (45°/2 db)
- 303616 Csőbilincs (5 db)
- 303215 Nyitható csőtoldal
- 303256 Revíziós elem (Ø80/0,25 m)
- 303257 Füstgáz vezeték (Ø80) könyökcső (15°)
- 0020021007 Rozsdamentes acél kürtőfedél
- 0020025741 DN 80 (1,0 m) rozsdamentes acél végelem

Fontos tudnivalók az égéstermék-elvezető rendszer tervezéséhez

- Az égéstermék-elvezető rendszert a helyileg illetékes kéményseprő vállalattal kell átvetetni.
- A függőleges rendszer hideg környezetben vezetett szakaszának nem szabad 5 méternél hosszabbnak lennie!
- Az égéstermék elvezetési hosszúságot a készülék csonktól a torkolati nyílás végéig kell mérni.
- Az égéstermék elvezető cső lejtése 3° legyen befelé (1 m esetén kb. 50 mm).
- Az égést tápláló levegő bevezetésére használt kémény állapotát előzőleg a kéményseprővel ellenőriztetni, szükség esetén tisztítani kell akkor, ha korábban azt fa/szén/olaj/gáztüzeléshez használták.

- Ha a légellátásra használt kémény közvetlenül érinti egy szilárdtüzelésű kazán kéményét, akkor annak kiömlő torkolatát az átmérő négyszeresére kell megemelni, hogy elkerülhető legyen a szennyező anyagok bejutása az égést tápláló levegőbe.
- A levegő/égéstermék-elvezető rendszert nem szükséges biztonsági védőtávolságra elhelyezni az éghető anyagoktól, mert a készülék névleges hőteljesítménye esetén sem alakul ki az elemek felületén magas hőmérséklet.
- Minden további tervezési és kivitelezési lépést, illetve előírást a készülékhez tartozó szerelési és égéstermék elvezetési útmutató szerint kell végrehajtani.

ecoTEC plus (40-70 kW között) - Ø80/125 mm koncentrikus csatlakozás, kéményaknás égéstermék elvezetés flexibilis (NA 80) rendszerrel (C93)



Magyarázat az ábrához:

- 303250 Koncentrikus csatlakozó kéményaknás elvezetéshez
- 303202 Koncentrikus hosszabbító cső (0,5 m)
- 303203 Koncentrikus hosszabbító cső (1,0 m)
- 303205 Koncentrikus hosszabbító cső (2,0 m)
- 303510 Flexibilis alaprendszer
- 303511 Tisztító elem flexibilis elvezetéshez
- 303512 Flexibilis összekötő cső
- 303514 Flexibilis égéstermék elvezető cső (15 m)

Fontos tudnivalók az égéstermék-elvezető rendszer tervezéséhez

- Az égéstermék-elvezető rendszert a helyileg illetékes kéményseprő vállalattal kell átvetetni.
- A függőleges rendszer hideg környezetben vezetett szakaszának nem szabad 5 méternél hosszabbnak lennie!
- Az égéstermék elvezetési hosszúságot a készülék csonktól a torkolati nyílás végéig kell mérni.
- Az égéstermék elvezető cső lejtése 3° legyen befelé (1 m esetén kb. 50 mm).
- Az égést tápláló levegő bevezetésére használt kémény állapotát előzőleg a kéményseprővel ellenőriztetni, szükség esetén tisztítani kell akkor, ha korábban azt fa/szén/olaj/gáztüzeléshez használták.

Koncentrikus/kéményaknás égéstermék elvezetés

| Készüléktípus | Akna mérete | Max. egyenértékű hossz (L ₁ +L ₂ /L ₃) |
|-----------------------|------------------------------------|--|
| VU 486/5-5 (H-INT II) | Ø120, 110 x 110 Ø130, 120 x 120 | 15 m 19 m |
| VU 656/5-5 (H-INT II) | Ø120, 110 x 110 Ø130, 120 x 120 | 8 m 16 m |

| Készüléktípus | Akna mérete | Max. egyenértékű hossz (L ₁ +L ₂ /L ₃) |
|-----------------------|------------------------------------|--|
| VU 486/5-5 (H-INT II) | Ø150, 130 x 130 Ø180, 140 x 140 | 2/26 m 2/33 m |
| VU 656/5-5 (H-INT II) | Ø150, 130 x 130 Ø180, 140 x 140 | 2/20 m 2/28 m |

Egyenértékű csőhossz: 90° = 2,5 m; 45° = 1 m; T-idom = 2,5 m

Figyelem!

A vízszintes koncentrikus elhúzás az ecoTEC plus VU 486/5-5 (H-INT II) és VU 656/5-5 (H-INT II) készülékeknél 1 db 90°-os könyököt tartalmazhat a támasztó könyök mellett. Ezek elhagyása azonban nem növeli meg a vízszintes szakasz egyenértékű hosszát.

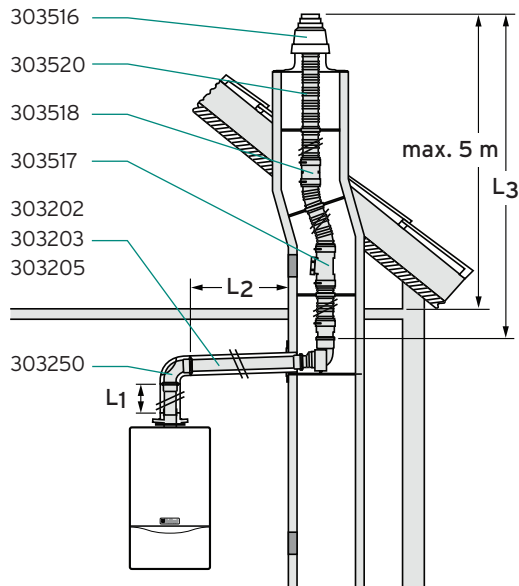
További opcionális elemek (Ø80/125 és Ø80 mm)

- 303210 Koncentrikus könyökcső (90°)
- 303211 Koncentrikus könyökidom (45°/2 db)
- 303616 Csőbilincs (5 db)
- 303215 Nyitható csőtoldal
- 0020021007 Rozsdamentes acél kürtőfedél
- 0020021008 Alap készlet rozsdamentes kürtőfedélhez
- 0020025741 DN 80 (1,0 m) nemesacél végelem

- Ha a légellátásra használt kémény közvetlenül érinti egy szilárdtüzelésű kazán kéményét, akkor annak kiömlő torkolatát az átmérő négyszeresére kell megemelni, hogy elkerülhető legyen a szennyező anyagok bejutása az égést tápláló levegőbe.
- A levegő/égéstermék-elvezető rendszert nem szükséges biztonsági védőtávolságra elhelyezni az éghető anyagoktól, mert a készülék névleges hőteljesítménye esetén sem alakul ki az elemek felületén magas hőmérséklet.
- Minden további tervezési és kivitelezési lépést, illetve előírást a készülékhez tartozó szerelési és égéstermék elvezetési útmutató szerint kell végrehajtani.



ecoTEC plus (40-70 kW között) - Ø80/125 mm koncentrikus csatlakozás, kéményaknás égéstermék elvezetés flexibilis (NA 100) rendszerrel (C93)



Koncentrikus/kéményaknás égéstermék elvezetés

| Készüléktípus | Akna mérete | Max. egyenértékű hossz (L ₁ +L ₂ /L ₃) |
|-----------------------|------------------------------------|--|
| VU 486/5-5 (H-INT II) | Ø160, 140 x 140 Ø170, 160 x 160 | 2/22 m 2/33 m |
| VU 656/5-5 (H-INT II) | Ø160, 140 x 140 Ø170, 160 x 160 | 2/18 m 2/35 m |

Egyenértékű csőhossz: 90° = 2,5 m; 45° = 1 m; T-idom = 2,5 m

Figyelem!

A vízszintes koncentrikus elhúzás az ecoTEC plus VU 486/5-5 (H-INT II) és VU 656/5-5 (H-INT II) készülékeknél 1 db 90°-os könyököt tartalmazhat a támasztó könyök mellett. Ezek elhagyása azonban nem növeli meg a vízszintes szakasz egyenértékű hosszát.

Magyarázat az ábrához:

- 303250 Koncentrikus csatlakozó kéményaknás elvezetéshez
- 303202 Koncentrikus hosszabbító cső (0,5 m)
- 303203 Koncentrikus hosszabbító cső (1,0 m)
- 303205 Koncentrikus hosszabbító cső (2,0 m)
- 303516 Flexibilis alaprendszer
- 303517 Tisztító elem flexibilis elvezetéshez
- 303518 Flexibilis összekötő cső
- 303520 Flexibilis égéstermék elvezető cső (15 m)

További opcionális elemek (Ø80/125 mm)

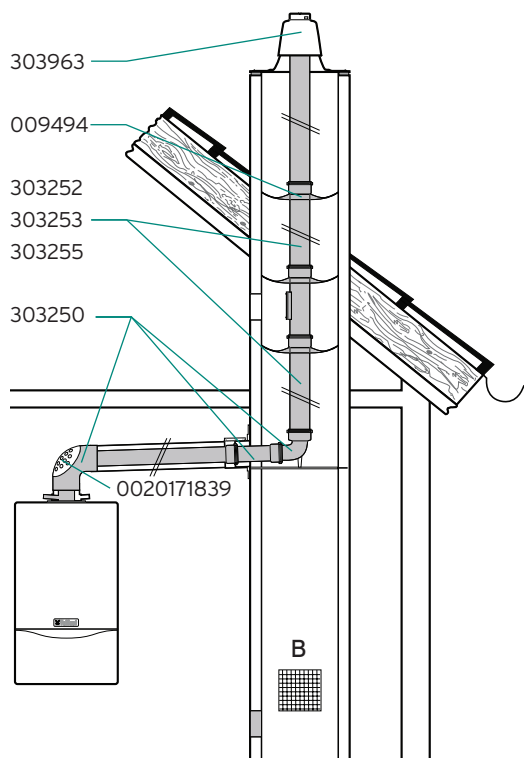
- 303210 Koncentrikus könyökcső (90°)
- 303211 Koncentrikus könyökidom (45°/2 db)
- 303616 Csőbilincs (5 db)
- 303215 Nyitható csőtoldal
- 0020021007 Rozsdamentes acél kürtőfedél
- 0020021008 Alap készlet rozsdamentes kürtőfedélhez
- 0020025741 DN 80 (1,0 m) nemesacél végelem

Fontos tudnivalók az égéstermék-elvezető rendszer tervezéséhez

- Az égéstermék-elvezető rendszert a helyileg illetékes kéményseprő vállalattal kell átvetetni.
- A függőleges rendszer hideg környezetben vezetett szakaszának nem szabad 5 méternél hosszabbnak lennie!
- Az égéstermék elvezetési hosszúságot a készülék csonktól a torkolati nyílás végéig kell mérni.
- Az égéstermék elvezető cső lejtése 3° legyen befelé (1 m esetén kb. 50 mm).
- Az égést tápláló levegő bevezetésére használt kémény állapotát előzőleg a kéményseprővel ellenőriztetni, szükség esetén tisztíttatni kell akkor, ha korábban azt fa/szén/olaj/gáztüzeléshez használták.

- Ha a légellátásra használt kémény közvetlenül érinti egy szilárdtüzelésű kazán kéményét, akkor annak kiömlő torkolatát az átmérő négyszeresére kell megemelni, hogy elkerülhető legyen a szennyező anyagok bejutása az égést tápláló levegőbe.
- A levegő/égéstermék-elvezető rendszert nem szükséges biztonsági védőtávolságra elhelyezni az éghető anyagoktól, mert a készülék névleges hőteljesítménye esetén sem alakul ki az elemek felületén magas hőmérséklet.
- Minden további tervezési és kivitelezési lépést, illetve előírást a készülékhez tartozó szerelési és égéstermék elvezetési útmutató szerint kell végrehajtani.

ecoTEC plus (40-70 kW között) - helyiségfűtővel függő Ø80 mm égéstermék elvezetés kéményaknában (B33)



Koncentrikus/kéményaknás égéstermék elvezetés - légtérfügő

| Készüléktípus | Max. egyenértékű hossz (vízsz./függ.) |
|-----------------------|---------------------------------------|
| VU 486/5-5 (H-INT II) | 3/30 m |
| VU 656/5-5 (H-INT II) | 3/30 m |

Egyenértékű csőhossz: 90° = 2,5 m; 45° = 1,0 m

Figyelem!

A vízszintes koncentrikus elhúzás további 2 db 90°-os könyököt tartalmazhat az indító és a támasztó könyök mellett. Ezek elhagyása azonban nem növeli meg a vízszintes szakasz egyenértékű hosszát.

Magyarázat az ábrához:

| | |
|------------|----------------------------------|
| 303250 | LAS-csatlakozó készlet (Ø80/125) |
| 303252 | Ø80 hosszabbító cső (0,5 m) |
| 303253 | Ø80 hosszabbító cső (1,0 m) |
| 303255 | Ø80 hosszabbító cső (2,0 m) |
| 009494 | Füstgázcső távtartó (7 db) |
| 303963 | Műanyag kéményakna tető |
| 0020171839 | Légbeszívó fedél |

További opcionális elemek (Ø80/125 és Ø80 mm)

| | |
|--------|--------------------------------------|
| 303202 | Koncentrikus hosszabbító cső (0,5 m) |
| 303203 | Koncentrikus hosszabbító cső (1,0 m) |
| 303205 | Koncentrikus hosszabbító cső (2,0 m) |
| 303210 | Koncentrikus könyökcső (90°) |
| 303211 | Koncentrikus könyökidom (45°/2 db) |

| | |
|--------|---------------------------------------|
| 303215 | Nyitható csőtoldal |
| 303257 | Füstgáz vezeték (Ø80) könyökcső (15°) |
| 303256 | Revíziós elem (Ø80/0,25 m) |
| 303616 | Csőbilincs (5 db) |
| 303218 | Revíziós elem |

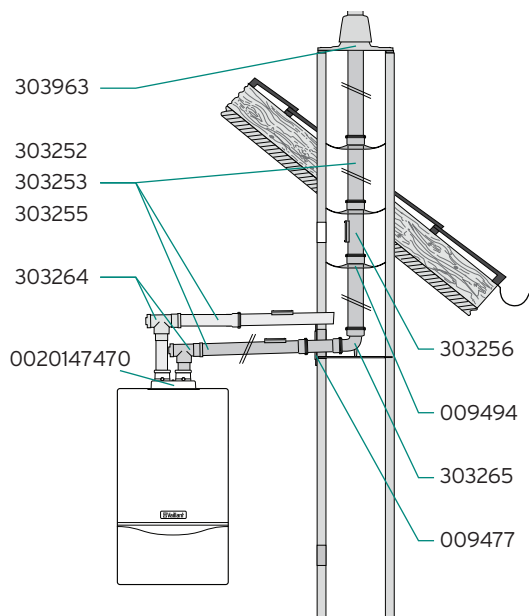
Fontos tudnivalók az égéstermék-elvezető rendszer tervezéséhez

- Az égéstermék-elvezető rendszert a helyileg illetékes kéményseprő vállalattal kell engedélyeztetni és átvetetni.
- A biztonságos működéshez kellő mértékű frisslevegő utánpótlás szükséges. A telepítés megkezdése előtt egyeztessen az égéstermék elvezetési lehetőségekről a helyi kéményseprővel.
- A felállítási helyiség megfelelő légellátását minden esetben biztosítani kell, mesterséges elszívást alkalmazni tilos!
- A függőleges rendszer hideg környezetben vezetett szakaszának nem szabad 5 méternél hosszabbnak lennie!

- A kémény átszellőztetésére (B) 125 cm² keresztmetszetű szellőztető rácsot kell kialakítani.
- Az égéstermék elvezetési hosszúságot a készülék csonkától a torkolati nyílás végéig kell mérni.
- Az égéstermék elvezető cső lejtése 3° legyen befelé (1 m esetén kb. 50 mm).
- A koncentrikus csatlakozó rendszert nem szükséges biztonsági védőtávolságra elhelyezni az éghető anyagoktól, mert a készülék névleges hőteljesítménye esetén sem alakul ki az elemek felületén magas hőmérséklet.
- Minden további tervezési és kivitelezési lépést, illetve előírást a készülékhez tartozó szerelési és égéstermék elvezetési útmutató szerint kell végrehajtani.



ecoTEC plus (40-70 kW között) - helyiségfűtőtől független égéstermék elvezetés, légellátás kéményaknából (C93)



Magyarozat az ábrához:

| | |
|------------|---------------------------------------|
| 303963 | Műanyag kéményakna tető |
| 009494 | Füstgázcső távtartó (7 db) |
| 009477 | Fali takarólemez |
| 303252 | Hosszabbító cső (0,5 m) |
| 303253 | Hosszabbító cső (1,0 m) |
| 303255 | Hosszabbító cső (2,0 m) |
| 303264 | T-idom vizsgáló nyílással |
| 303265 | Támasztékkal ellátott könyökcső (90°) |
| 303256 | Revíziós elem (0,25 m) |
| 0020147470 | Készülék adapter (Ø80/125 → 80/80 mm) |

Fontos tudnivalók az égéstermék-elvezető rendszer tervezéséhez

- A telepítés megkezdése előtt egyeztessen az égéstermék elvezetési lehetőségekről a helyi kéményseprővel.
- A megfelelő légellátás biztosítása végett a kéményaknának az alábbi minimális keresztmetszettel kell rendelkeznie: 120 x 120 mm vagy Ø130 mm.
- Ha a légellátásra használt kémény közvetlenül érinti egy szilárdtüzelésű kazán kéményét, akkor annak kiömlő torkolatát az átmérő négyszeresére kell megemelni, hogy elkerülhető legyen a szennyező anyagok bejutása az égést tápláló levegőbe.
- Érdeklődjön meg, hogy szükséges-e a tisztító elem beépítése az égéstermék-elvezető rendszerbe.

Ø80/80 Levegő/égéstermék elvezetés

| Készüléktípus | Max. egyenértékű hossz (vízsz./függ.) |
|-----------------------|---------------------------------------|
| VU 486/5-5 (H-INT II) | 19 m |
| VU 656/5-5 (H-INT II) | 16 m |

Egyenértékű csőhossz: 90° = 2,5 m; 45° = 1 m; Revíziós T-idom = 2,5 m

Figyelem!

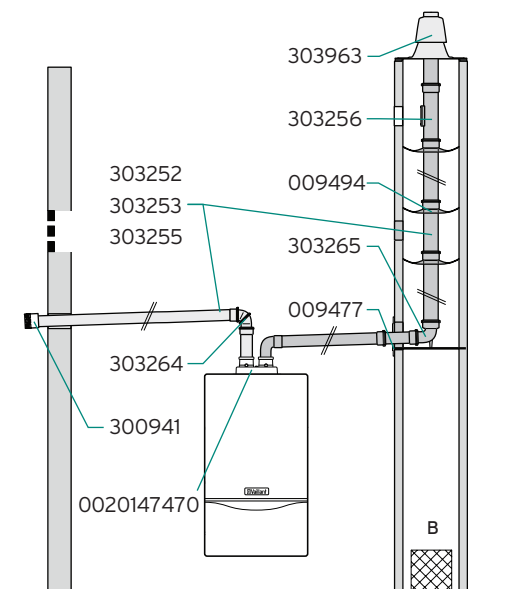
A frisslevegő cső hosszúságát csak abban az esetben kell az égéstermék elvezetés egyenértékű hosszúságához hozzáadni, ha a frisslevegő oldal hosszabb, mint az égéstermék elvezető. Az ecoTEC plus VU 486/5-5 (H-INT II) és VU 656/5-5 (H-INT II) készülékeknél a maximális hosszúság csak az indító és a támasztó könyököt tartalmazza, amelyek elhagyása nem növeli meg a vízszintes szakasz egyenértékű hosszát.

További opcionális elemek (Ø80 mm)

| | |
|------------|---|
| 303259 | Könyökidom (45°/2 db) |
| 303258 | Könyökidom (30°/2 db) |
| 303257 | Könyökidom (15°/2 db) |
| 300940 | Csőbilincs (5 db) |
| 0020021007 | Rozsdamentes acél kürtőfedél |
| 0020025741 | DN 80 (1,0 m) rozsdamentes acél végelem |

- Az égéstermék elvezető cső lejtése 3° legyen a készülék felé (1 m esetén kb. 50 mm).
- A levegő/égéstermék-elvezető rendszert nem szükséges biztonsági védőtávolságra elhelyezni az éghető anyagtól, mert a készülék névleges hőteljesítménye esetén sem alakul ki az elemek felületén magas hőmérséklet.
- A függőleges rendszer hideg környezetben vezetett szakaszának nem szabad 5 méternél hosszabbnak lennie!
- A hideg környezetben vezetett égéstermék elvezető csövek esetén - adott esetben - utólagos szigetelésre is szükség lehet.
- Minden további tervezési és kivitelezési lépést, illetve előírást a készülékhez tartozó szerelési és égéstermék elvezetési útmutató szerint kell végrehajtani.

ecoTEC plus (40-70 kW között) - helyiséglevegőtől független égéstermék elvezetés kéményben, légellátás oldalfalon (C53)



Magyarázat az ábrához:

- | | |
|--------|---------------------------------------|
| 303963 | Műanyag kéményakna tető |
| 009494 | Füstgázcső távtartó (7 db) |
| 009477 | Fali takarólemez |
| 303252 | Hosszabbító cső (0,5 m) |
| 303253 | Hosszabbító cső (1,0 m) |
| 303255 | Hosszabbító cső (2,0 m) |
| 303265 | Támasztékkal ellátott könyökcső (90°) |
| 303264 | T-idom vizsgáló nyílással |
| 303256 | Revíziós elem (0,25 m) |

Fontos tudnivalók az égéstermék-elvezető rendszer tervezéséhez

- Ez az égéstermék elvezetés a tüzelőberendezéssel együtt tanúsított rendszerként kezelendő!
- Az égéstermék elvezető cső lejtése 3° legyen a készülék felé (1 m esetén kb. 50 mm).
- Érdeklődj meg, hogy szükséges-e a tisztító elem beépítése az égéstermék-elvezető rendszerbe.
- A teljes elvezetési hosszt a légbeszívástól az égéstermék elvezető torkolati nyílásának végéig kell számítani.
- A levegő/égéstermék-elvezető rendszerrel nem szükséges biztonsági védőtávolságra elhelyezni az éghető any-

Ø80/80 Levegő/égéstermék elvezetés

| Készüléktípus | Max. egyenértékű hossz (levegő/égéstermék elvezető) |
|-----------------------|---|
| VU 486/5-5 (H-INT II) | 8*/33** m |
| VU 656/5-5 (H-INT II) | 8*/21** m |

Egyenértékű csőhossz: 90° = 2,5 m; 45° = 1 m; Revíziós T-idom = 2,5 m

Figyelem!

A hideg térben vezetett szakasz maximális hossza 5 méter lehet. A frisslevegő oldal (*) maximális egyenértékű hossza csak az indító könyököt tartalmazza. Az ecoTEC plus VU 486/5-5 (H-INT II) és VU 656/5-5 (H-INT II) készülékeknél az ekvivalens hossz csak az indító és a támasztó könyököt tartalmazza, amelyek elhagyása nem növeli meg a vízszintes szakasz egyenértékű hosszúságát (**).

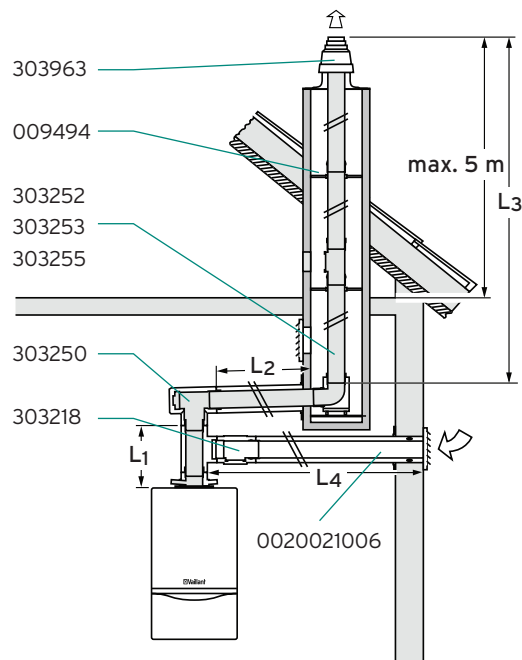
- | | |
|-----------|---------------------------------------|
| 002014740 | Készülék adapter (Ø80/125 → 80/80 mm) |
| 300941 | Szélfogó elem |

További opcionális elemek (Ø80 mm)

- | | |
|------------|---|
| 303259 | Könyökidom (45°/2 db) |
| 303258 | Könyökidom (30°/2 db) |
| 303257 | Könyökidom (15°/2 db) |
| 300940 | Csőbilincs (5 db) |
| 0020021007 | Rozsdamentes acél kürtőfedél |
| 0020025741 | DN 80 (1,0 m) rozsdamentes acél végelem |

- góktól, mert a készülék névleges hőteljesítménye esetén sem alakul ki az elemek felületén magas hőmérséklet.
- A hideg környezetben vezetett égéstermék elvezető csövek esetén - adott esetben - utólagos szigetelésre is szükség lehet.
- Minden további tervezési és kivitelezési lépést, illetve előírást a készülékhez tartozó szerelési és égéstermék elvezetési útmutató szerint kell végrehajtani.
- A kémény átszellőztetésére 125 cm² keresztmetszetű szellőztető rácsot kell kialakítani.

ecoTEC plus (40-70 kW között) - helyiségvevőtől független égéstermék elvezetés kéményben, légellátás koncentrikus rendszerben (C53)



Magyarázat az ábrához:

- | | |
|------------|--|
| 303963 | Műanyag kéményakna tető |
| 009494 | Füstgázcső távtartó (7 db) |
| 303252 | Hosszabbító cső (0,5 m) |
| 303253 | Hosszabbító cső (1,0 m) |
| 303255 | Hosszabbító cső (2,0 m) |
| 303250 | Konc. csatl. kéményaknás elvezetéshez |
| 0020021006 | Alapszett osztott rendszerre (80/125 mm) |
| 303218 | Revíziós elem |
| 0020021007 | Rozsdamentes acél kürtőfedél |
| 0020025741 | DN 80 (1,0 m) rozsdamentes acél végelem |

Fontos tudnivalók az égéstermék-elvezető rendszer tervezéséhez

- Ez az égéstermék elvezetés a tüzelőberendezéssel együtt tanúsított rendszerként kezelendő!
- Az égéstermék elvezető cső lejtése 3° legyen a készülék felé (1 m esetén kb. 50 mm).
- Érdeklődj meg, hogy szükséges-e a tisztító elem beépítése az égéstermék-elvezető rendszerbe.
- A teljes elvezetési hosszt a légbeszívástól az égéstermék elvezető torkolati nyílásának végéig kell számítani.
- A levegő/égéstermék-elvezető rendszert nem szükséges biztonsági védőtávolságra elhelyezni az éghető anyagtól,

Ø80/80 Levegő/égéstermék elvezetés

| Készüléktípus | Max. egyenértékű hossz (L ₄ /L ₁ +L ₂ +L ₃) |
|-----------------------|--|
| VU 486/5-5 (H-INT II) | 8*/33** m |
| VU 656/5-5 (H-INT II) | 8*/21** m |

Egyenértékű csőhossz: 90° = 2,5 m; 45° = 1 m; Revíziós T-idom = 2,5 m

Figyelem!

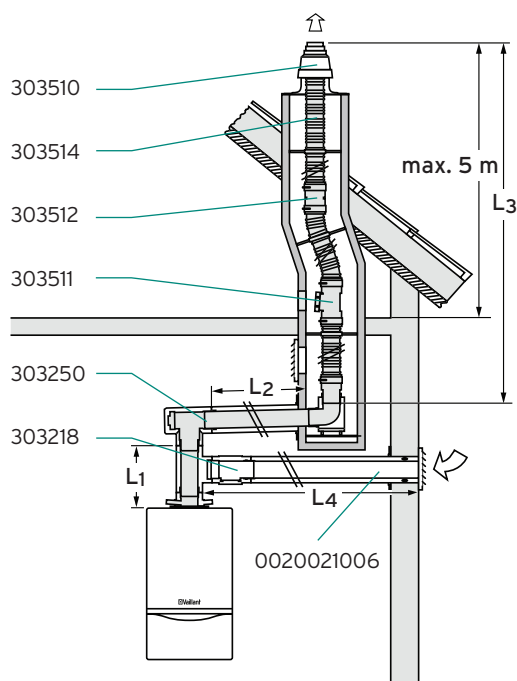
A hideg térben vezetett szakasz maximális hossza 5 méter lehet. A frisslevegő oldal (*) maximális egyenértékű hossza csak az indító könyököt tartalmazza. Az ecoTEC plus VU 486/5-5 (H-INT II) és VU 656/5-5 (H-INT II) készülékeknél az ekvivalens hossz csak az indító és a támasztó könyököt tartalmazza, amelyek elhagyása nem növeli meg a vízszintes szakasz egyenértékű hosszúságát (**).

További opcionális elemek (Ø80/125 és Ø80 mm)

- | | |
|--------|--------------------------------------|
| 303202 | Koncentrikus hosszabbító cső (0,5 m) |
| 303203 | Koncentrikus hosszabbító cső (1,0 m) |
| 303205 | Koncentrikus hosszabbító cső (2,0 m) |
| 303210 | Koncentrikus könyökcső (90°) |
| 303211 | Koncentrikus könyökidom (45°/2 db) |
| 303616 | Csőbilincs (5 db) |
| 303215 | Nyitható csőtoldal |
| 303259 | Könyökidom (45°/2 db) |
| 303258 | Könyökidom (30°/2 db) |
| 303257 | Könyökidom (15°/2 db) |
| 300940 | Csőbilincs (5 db) |

- mert a készülék névleges hőteljesítménye esetén sem alakul ki az elemek felületén magas hőmérséklet.
- A hideg környezetben vezetett égéstermék elvezető csövek esetén - adott esetben - utólagos szigetelésre is szükség lehet.
- Minden további tervezési és kivitelezési lépést, illetve előírást a készülékhez tartozó szerelési és égéstermék elvezetési útmutató szerint kell végrehajtani.
- A kémény átszellőztetésére 125 cm² keresztmetszetű szellőztető rácsot kell kialakítani.

ecoTEC plus (40-70 kW között) - helyiségvegőtől független flexibilis (NA 80)
égéstermék elvezetés kéményben, koncentrikus légellátással (C53)



Magyarázat az ábrához:

- | | |
|------------|---|
| 303250 | Konc. csatl. kéményaknás elvezetéshez |
| 0020021006 | Alapszett osztott rendszerre (80/125 mm) |
| 303218 | Revíziós elem |
| 303510 | Flexibilis alaprendszer |
| 303511 | Tisztító elem flexibilis elvezetéshez |
| 303512 | Flexibilis összekötő cső |
| 303514 | Flexibilis égéstermék elvezető cső (15 m) |

Fontos tudnivalók az égéstermék-elvezető rendszer tervezéséhez

- Ez az égéstermék elvezetés a tüzelőberendezéssel együtt tanúsított rendszerként kezelendő!
- Az égéstermék elvezető cső lejtése 3° legyen a készülék felé (1 m esetén kb. 50 mm).
- Érdeklődj meg, hogy szükséges-e a tisztító elem beépítése az égéstermék-elvezető rendszerbe.
- A teljes elvezetési hosszt a légbeszívástól az égéstermék elvezető torkolati nyílásának végéig kell számítani.
- A levegő/égéstermék-elvezető rendszert nem szükséges biztonsági védőtávolságra elhelyezni az éghető any-

Ø80/80 Levegő/égéstermék elvezetés

| Készüléktípus | Max. egyenértékű hossz ($L_4/L_1+L_2+L_3$) |
|-----------------------|---|
| VU 486/5-5 (H-INT II) | 8*/33** m |
| VU 656/5-5 (H-INT II) | 8*/21** m |

Egyenértékű csőhossz: 90° = 2,5 m; 45° = 1 m; Revíziós T-idom = 2,5 m

Figyelem!

A hideg térben vezetett szakasz maximális hossza 5 méter lehet. A frisslevegő oldal (*) maximális egyenértékű hossza csak az indító könyököt tartalmazza. Az ecoTEC plus VU 486/5-5 (H-INT II) és VU 656/5-5 (H-INT II) készülékeknél az ekvivalens hossz csak az indító és a támasztó könyököt tartalmazza, amelyek elhagyása nem növeli meg a vízszintes szakasz egyenértékű hosszúságát (**).

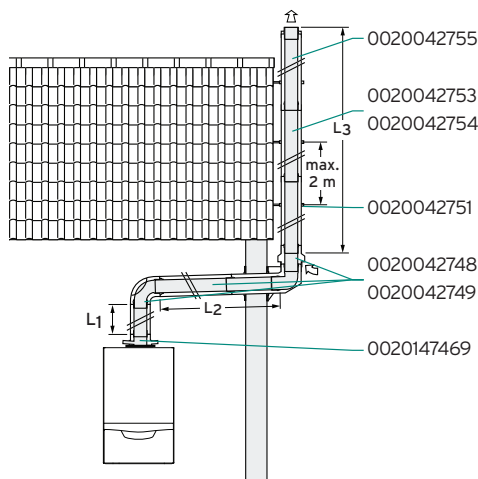
További opcionális elemek (Ø80/125 mm)

- | | |
|--------|--------------------------------------|
| 303202 | Koncentrikus hosszabbító cső (0,5 m) |
| 303203 | Koncentrikus hosszabbító cső (1,0 m) |
| 303205 | Koncentrikus hosszabbító cső (2,0 m) |
| 303210 | Koncentrikus könyökcső (90°) |
| 303211 | Koncentrikus könyökidom (45°/2 db) |
| 303616 | Csőbilincs (5 db) |
| 303215 | Nyitható csőtoldal |

- góktól, mert a készülék névleges hőteljesítménye esetén sem alakul ki az elemek felületén magas hőmérséklet.
- A hideg környezetben vezetett égéstermék elvezető csövek esetén - adott esetben - utólagos szigetelésre is szükség lehet.
- Minden további tervezési és kivitelezési lépést, illetve előírást a készülékhez tartozó szerelési és égéstermék elvezetési útmutató szerint kell végrehajtani.
- A kémény átszellőztetésére 125 cm² keresztmetszetű szellőztető rácsot kell kialakítani.



ecoTEC plus (40-70 kW között) - homlokzaton vezetett, rozsdamentes acél koncentrikus (Ø80/125 mm) égéstermék elvezetés külső légellátással (C53)



Magyarázat az ábrához:

- 0020042748 Alapszett homlokzati égéstermék elvezetéshez
- 0020042749 Beállítható tartókonzol
- 0020042751 Beállítható (50-90 mm) külső fali tartó
- 0020042752 Hosszabbító a fali tartó számára
- 0020042753 Homlokzati hosszabbító cső (0,5 m)
- 0020042754 Homlokzati hosszabbító cső (1,0 m)
- 0020042755 Vágható homlokzati hosszabbító cső (0,5 m)
- 0020042759 Homlokzati revíziós elem (0,25 m)
- 0020042756 87°-os könyök

Fontos tudnivalók az égéstermék-elvezető rendszer tervezéséhez

- Ez az égéstermék elvezetés a tüzelőberendezéssel együtt tanúsított rendszerként kezelendő!
- Az égéstermék elvezetési hosszúságot a készülék csonkától a torkolati nyílás végéig kell mérni.
- A levegő/égéstermék-elvezető rendszert nem szükséges biztonsági védőtávolságra elhelyezni az éghető anyagoktól, mert a készülék névleges hőteljesítménye esetén sem alakul ki az elemek felületén magas hőmérséklet.
- A légbeszívó nyílás legalább 1,0 méterrel legyen a talajszint felett, hogy a légbeszívó nyílást adott esetben ne torlaszolhassa el a hó.
- A külső fali tartót max. 2,0 m-es osztástávolság mellett szerelje fel. Ez a kritérium a légbeszívó felett és a végelem esetén is érvényes.
- Az égéstermék elvezetés kitorkollása (L3-as szakasz) legalább 0,4 méterrel legyen a tető síkja felett.

Koncentrikus égéstermék-elvezetés

| Készüléktípus | Maximális egyenértékű hossz |
|-----------------------|-----------------------------|
| VU 486/5-5 (H-INT II) | 22 m |
| VU 656/5-5 (H-INT II) | 22 m |

Egyenértékű csőhossz: 90° = 2,5 m; 45° = 1,0 m; T-idom = 2,5 m

Figyelem!

Az égéstermék elvezetés összesen 4 db, 90-os könyököt tartalmazhat a maximális egyenértékű hosszúság tartományában. Ezek elhagyása azonban nem növeli meg a teljes egyenértékű hosszt. A légbeszívó elem maximum 4 méterre lehet a készülékcsatlakozótól, illetve a könyöktől/támasztó könyöktől.

További opcionális elemek (Ø80/125 mm)

- 0020042756 Homlokzati könyökídom (87°)
- 0020042757 Homlokzati ív (2 x 45°)
- 0020042758 Homlokzati ív (2 x 30°)
- 0020042760 Esővédő gallér
- 303202 Koncentrikus hosszabbító cső (0,5 m)
- 303203 Koncentrikus hosszabbító cső (1,0 m)
- 303205 Koncentrikus hosszabbító cső (2,0 m)
- 303218 Revíziós elem
- 303217 Füstgáz könyök T-idom vizsgáló nyílással (90°)
- 303211 Koncentrikus könyökídom (45°/2 db)
- 303616 Csőbilincs (5 db)
- 303215 Nyitható csőtoldal

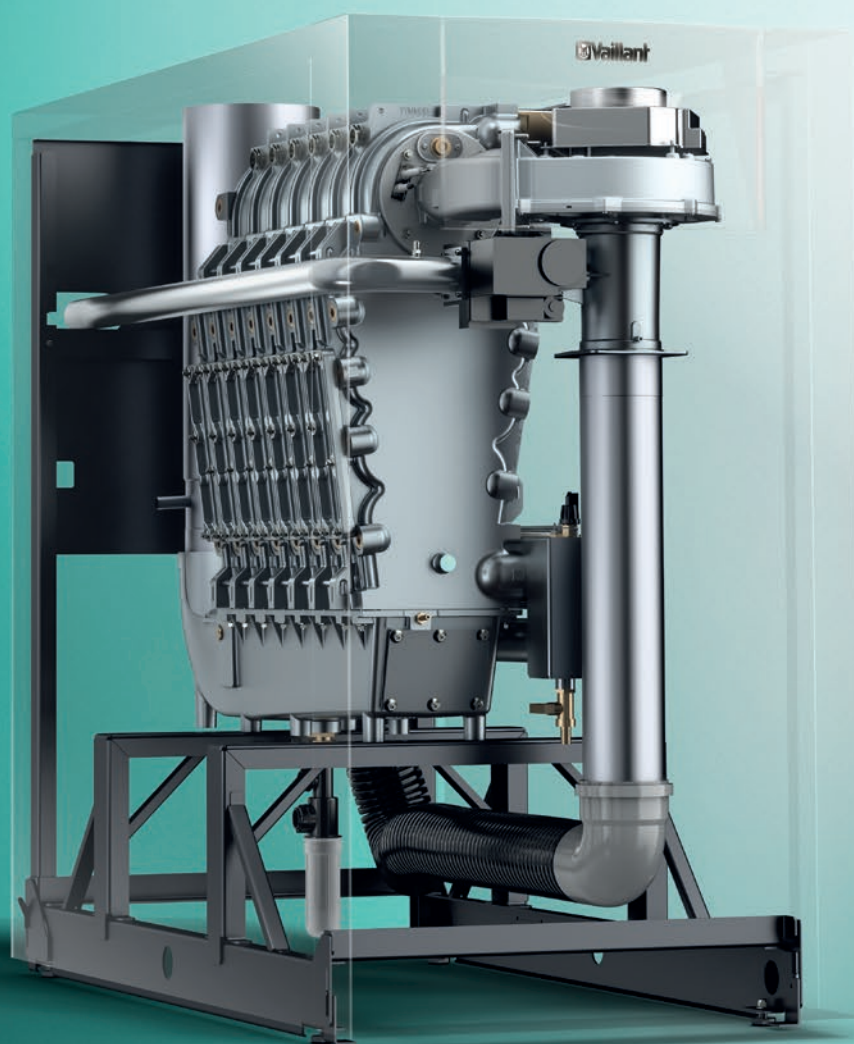
- Ez a hosszúság 50 kW felett legalább 0,4 (tetőgerinc) vagy 1,0 méter (tetőfelület) lehet.
- Lapos tetők túlnyúlása, illetve ferde tetők esetén a homlokzati égéstermék elvezetőt lapos- vagy ferdetető gallérral kell telepíteni.
- A függőleges égéstermék-elvezető rendszert be kell kötni a villámvédelmi rendszerbe (ha rendelkezésre áll).
- Minden további tervezési és kivitelezési lépést, illetve előírást a készülékhez tartozó szerelési és égéstermék elvezetési útmutató szerint kell végrehajtani.

Ajánlás a telepítéshez

A megbontási helyek könnyebb kezelhetősége érdekében a könyök és a hosszabbító csövek közé nyitható csőtoldalot javasolt beszerezni. A hosszabbító csöveket csőbilincsekkel célszerű rögzíteni a falon/mennyezeten.

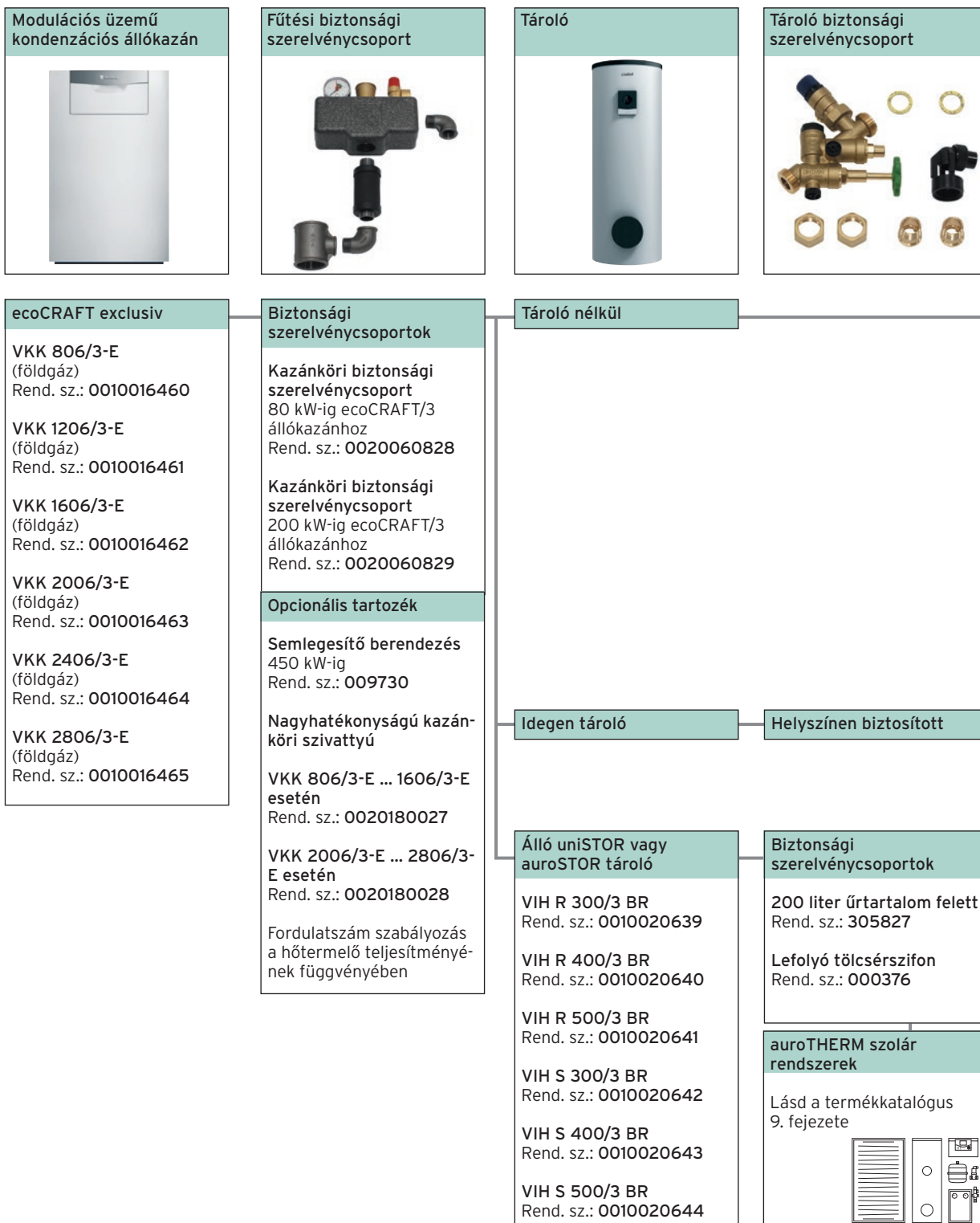
• ecoCRAFT

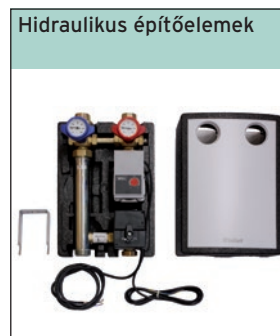
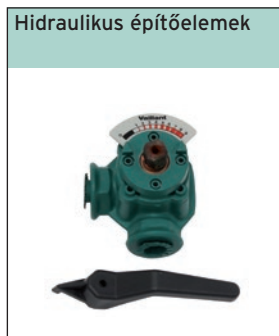
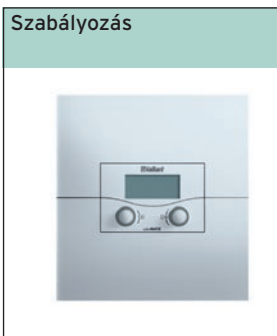
Kondenzációs állókazánok



Rendelési áttekintő

ecoCRAFT exclusiv





Többkörös időjárás-követő szabályozó
calorMATIC 630/3
Három fűtési körre
Csak alkatrész cikkszámom!

Egészen 14 kevert körig bővíthető

Időjárás-követő rendszerszabályozó
multiMATIC 700
Időjárás-követő rendszer-szabályozó
Rend. sz.: 0020171319

Egészen 9 kevert körig bővíthető

Időjárás-követő szolár és fűtésszabályozó
auroMATIC 620/3
Két fűtési körre
Csak alkatrész cikkszámom!

Egészen 13 kevert körig bővíthető

Idegen szabályozó

Keverőmodul VRC 630/3 és VRS 620/3 szabályozókhoz
VR 60/3
További 2 db, kevert fűtési körre történő bővítéshez. Egy időben max. 6 db modul használható
Rend. sz.: 306782

Távvezérlő VRC 630/3 és VRS 620/3 szabályozókhoz
VR 90/3
Magyarozó szöveggel, minden egyes fűtési körre, maximum 8 db-ig
Rend. sz.: 0020040080

Szabályozástechnikai tartozék
VR 70
Keverő- és szolármodul
Rend. sz.: 0020184845
VR 71
Keverő- és szolármodul 3 kevert körre
Rend. sz.: 0020184848
VR 91
Távkapcsoló magyarozó szöveggel és háttér világítással
Rend. sz.: 0020171336

Tartozék idegen szabályozóhoz
VR 34
Moduláló buszcsatoló
Rend. sz.: 0020017897

3-utas keverőszelep
1/2" Kvs 4,0
Rend. sz.: 009232

3/4" Kvs 6,3
Rend. sz.: 009233

1" Kvs 10,0
Rend. sz.: 009234

1 1/4" Kvs 16,0
Rend. sz.: 009237

Szelepmozgató motor
3-utas Vaillant keverőszelepekhez alkalmas csapmozgató motor
Rend. sz.: 300870

Hőelosztó
Hőszigetelt osztó/gyűjtő egység
2 fűtési körre
Rend. sz.: 307556

Hőszigetelt osztó/gyűjtő egység
3 fűtési körre
Rend. sz.: 307597

Szabályozatlan fűtési körök

Előszerelt szivattyús egység direkt fűtési körre
Rend. sz.: 0020191817

Szabályozott fűtési körök
Előszerelt szivattyús egység kevert fűtési körre; R 1/2
Rend. sz.: 0020191814

Előszerelt szivattyús egység kevert fűtési körre; R 3/4
Rend. sz.: 0020191813

Előszerelt szivattyús egység kevert fűtési körre; R 1
Rend. sz.: 0020191788

Gázüzemű, kondenzációs állókazán

ecoCRAFT exclusiv



Főbb jellemzők

- Kompakt kialakítású, gázüzemű kondenzációs állókazán eBUS kommunikációra képes vezérlőpanellel
- Csekély káros anyag kibocsátás (NOx < 60 mg/kWh)
- 17 és 100% közötti fokozatmentes teljesítmény-szabályozási tartomány
- NTC érzékelőkkel ellátott speciális Al-Si öntvény hőcserélő
- Komfortbiztosító program
- Magyarázó szövegekkel támogatott DIA rendszer a készülékállapot, a karbantartási igény és a különböző hibakódok kijelzésére
- ProE elektromos bekötési rendszer, integrált töltő- és ürítő csap
- C6-os tanúsítással ellátva

A termék felszereltsége

- Teljes előkeverésű, széles modulációra képes nemesacél felületi égő
- Vákuumos gáz/levegő nyomásszabályozás fordulatszám szabályozott ventilátorral
- Könnyen átlátható kezelőfelület, háttérvilágított multifunkciós képernyő
- Nyomásszenzor és légoldali finomszűrő
- Beépített kondenzvíz-gyűjtő kád

Szállítási terjedelem

- ecoCRAFT exclusiv VKK kondenzációs állókazán
- Kezelési- és szerelési útmutató
- Az égéstermék elvezetés szerelési útmutatója

Tudnivaló!

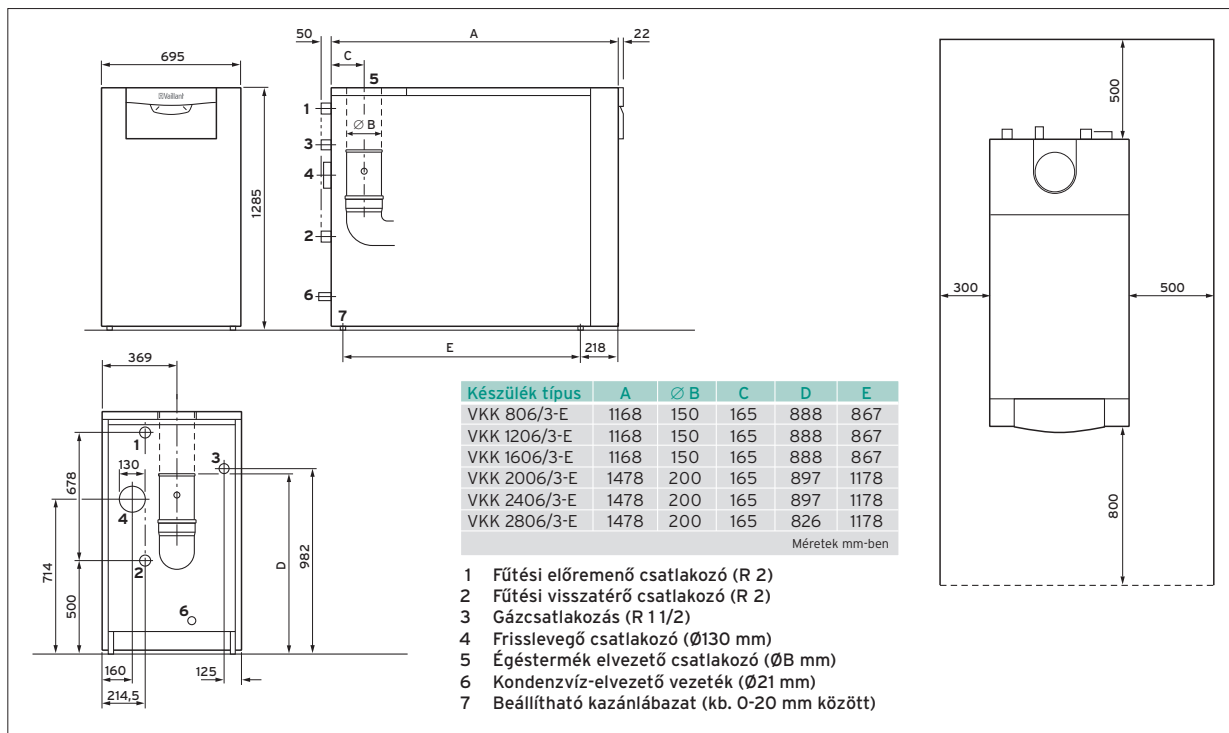
A kazán működéséhez szükséges minimális tömegáram biztosítása végett minden esetben meg kell vizsgálni, hogy elhagyható-e a hidraulikus váltó beépítése.

| Megnevezés | VKK 806/3-E | VKK 1206/3-E | VKK 1606/3-E | VKK 2006/3-E | VKK 2406/3-E | VKK 2806/3-E |
|----------------|--|-----------------|-----------------|-----------------|-----------------|-----------------|
| Rendelési szám | 0010016460 | 0010016461 | 0010016462 | 0010016463 | 0010016464 | 0010016465 |
| Nettó listaár | lásd: www.vaillant.hu | | | | | |

| Műszaki adatok | Mértékegység | VKK 806/3-E | VKK 1206/3-E | VKK 1606/3-E | VKK 2006/3-E | VKK 2406/3-E | VKK 2806/3-E |
|---|-------------------|-------------|--------------|--------------|--------------|--------------|--------------|
| Névleges hőteljesítmény-tartomány (40/30°C, földgáz) | kW | 14,7-84,1 | 23,1-121,8 | 28,4-168,2 | 46,2-210,2 | 50,4-252,2 | 54,7-294,3 |
| Névleges hőteljesítmény-tartomány (60/40°C, földgáz) | kW | 14,1-80,4 | 22,1-116,5 | 27,1-160,8 | 44,2-201,0 | 48,2-241,2 | 52,3-281,4 |
| Névleges hőteljesítmény-tartomány (80/60°C, földgáz) | kw | 13,6-78,2 | 21,3-113,4 | 26,2-156,5 | 43,1-196,8 | 47,0-236,2 | 51,0-275,5 |
| Fűtési hőterhelés-tartomány | kw | 14-80 | 22-115,9 | 27-160 | 44-200 | 48-240 | 52-280 |
| A helyiségfűtés energiahatékonysági osztálya (A+++ - D) | | A | A | A | A | A | A |
| Szezonális energiahatékonyság - fűtés | % | 93 | 93 | 93 | 93 | 93 | 93 |
| Max. égéstermék hőmérséklet | °C | 70 | 70 | 70 | 70 | 70 | 70 |
| Max/min. égéstermék tömegáram | g/s | 6,3/35,4 | 10,0/51,2 | 12,2/70,7 | 19,9/88,4 | 21,7/106,1 | 23,5/123,8 |
| CO ₂ tartalom, min/max | % | 9,1/9,3 | 9,1/9,3 | 9,1/9,3 | 9,1/9,3 | 9,1/9,3 | 9,1/9,3 |
| Felhaszn. vent. száll. nyomás | Pa | 100 | 100 | 150 | 150 | 150 | 150 |
| pH-érték, kb. | | 4 | 4 | 4 | 4 | 4 | 4 |
| Max. üzemi nyomás | bar | 6,0 | 6,0 | 6,0 | 6,0 | 6,0 | 6,0 |
| Gázfelhasználás: Csatlakozási gáznyomás | mbar | 18,0...25,0 | 18,0...25,0 | 18,0...25,0 | 18,0...25,0 | 18,0...25,0 | 18,0...25,0 |
| Max. gázfogyasztás (földgáz) | m ³ /h | 8,5 | 12,3 | 16,9 | 21,2 | 25,4 | 29,6 |
| Elektromos csatlakozás | V/Hz | 230/50 | 230/50 | 230/50 | 230/50 | 230/50 | 230/50 |
| Max. elektr. teljesítmény-felv. | W | 240 | 260 | 280 | 280 | 300 | 320 |
| Fűtés előrem./visszat. csatl. | | R 2 | R 2 | R 2 | R 2 | R 2 | R 2 |
| Gázoldali csatlakozás | | R 11/2 | R 11/2 | R 11/2 | R 11/2 | R 11/2 | R 11/2 |
| Légoldali csatlakozó | mm Ø | 130 | 130 | 130 | 130 | 130 | 130 |
| Égéstermék csatlakozó | mm Ø | 150 | 150 | 150 | 200 | 200 | 200 |
| Saját tömeg, kb. | kg | 200 | 220 | 235 | 275 | 295 | 310 |
| Fűtővíz űrtartalom | liter | 5,74 | 8,07 | 10,4 | 12,73 | 15,05 | 17,37 |

Befoglaló méretek és a csatlakozások elhelyezkedése

ecoCRAFT VKK 806/3-E - VKK 2806/3-E

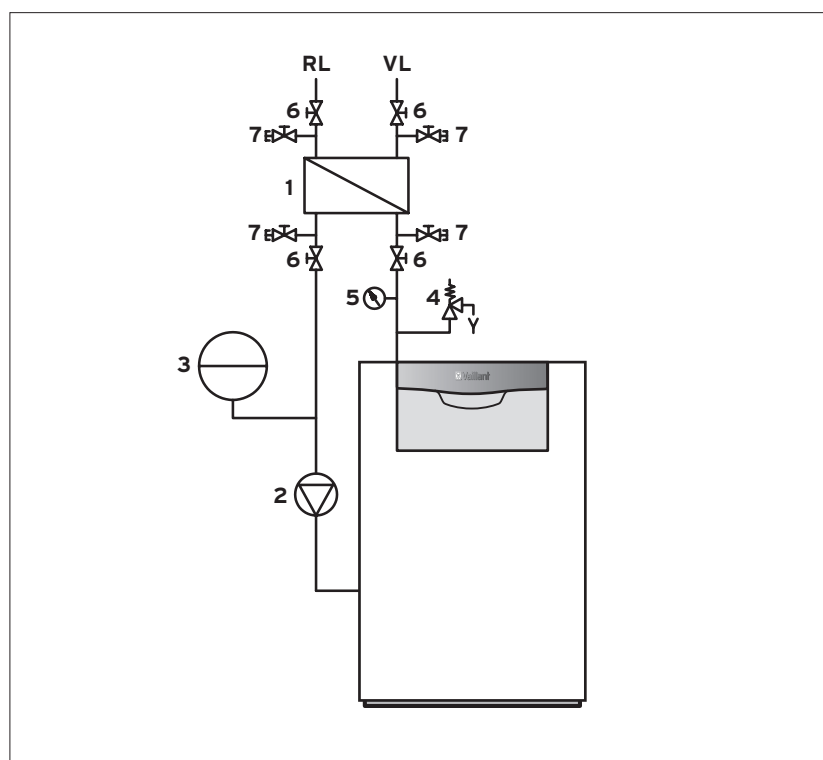


Tervezési tudnivalók

VKK 806/3-E - VKK 2806/3-E állókazánokhoz

Tudnivaló!

A zárt központi fűtési rendszerek korrózióból, valamint lerakódásokból és vízkőképződésből adódó károsító hatásai ellen a fűtővizet megfelelő adalékokkal kell kezelni. Régi fűtési rendszerek modernizációja esetén javasolt a köztes hőcserélő beépítése az alábbi ábra szerint:



- 1 Hőcserélő
- 2 Kazánköri szivattyú
- 3 Tárgulási tartály
- 4 Biztonsági szelep
- 5 Nyomásmérő
- 6 Elzáró csap
- 7 Átöblítő csomók

A beépítendő külső hőcserélő javasolt műszaki paraméterei

| Kazántípus | A hőcserélő típusa | Átadott teljesítmény | Felület | Csatlak. primer/szekunder | Nyomásesés a szekunder oldalon | Méretek Mag x Szé x Mély (mm) | Max. üzemi nyomás |
|------------|--------------------|----------------------|--------------------|---------------------------|--------------------------------|-------------------------------|-------------------|
| VKK 806/3 | CB60-30L | 80 kW | 1,4 m ² | R1 / R5/4 | 85 mbar | 588x185x160 | 16,0 bar |
| VKK 1206/3 | CB60-50L | 120 kW | 2,4 m ² | R1 / R5/4 | 140 mbar | 588x185x257 | 16,0 bar |
| VKK 1606/3 | CB60-60L | 160 kW | 3,0 m ² | R1 / R5/4 | 105 mbar | 588x185x257 | 16,0 bar |
| VKK 2006/3 | CB60-80L | 200 kW | 4,0 m ² | R1 / R5/4 | 125 mbar | 588x185x257 | 16,0 bar |
| VKK 2406/3 | CB110-46M | 240 kW | 5,8 m ² | R2 | 70 mbar | 670x240x257 | 16,0 bar |
| VKK 2806/3 | CB110-54M | 280 kW | 5,8 m ² | R2 | 74 mbar | 670x240x257 | 16,0 bar |

Az opcionálisan választható nagyhatékonyságú szivattyúk műszaki adatai

| Kazántípus | Szivattyú | Feszültség (Volt) | Teljesítmény-felvétel maximuma (Watt) | Áram (Amper) | Csatlakozás | Rendelési szám (Vaillant cikksz.) |
|------------|---------------------|-------------------|---------------------------------------|--------------|-------------------------|-----------------------------------|
| VKK 806/3 | Wilo Stratos 30/1-8 | 230 | 130 | 1,2 | Rp 5/4 | 0020180027 |
| VKK 1206/3 | Wilo Stratos 30/1-8 | 230 | 130 | 1,2 | Rp 5/4 | 0020180027 |
| VKK 1606/3 | Wilo Stratos 30/1-8 | 230 | 130 | 1,2 | Rp 5/4 | 0020180027 |
| VKK 2006/3 | Wilo Stratos 40/1-8 | 230 | 310 | 1,37 | Peremes cső-kötés DN 40 | 0020180028 |
| VKK 2406/3 | Wilo Stratos 40/1-8 | 230 | 310 | 1,37 | Peremes cső-kötés DN 40 | 0020180028 |
| VKK 2806/3 | Wilo Stratos 40/1-8 | 230 | 310 | 1,37 | Peremes cső-kötés DN 40 | 0020180028 |

A kazán és a hőcserélő közé a helyszínen beépített csővezetékek és szerelvények maximális nyomásvesztesége nem lépheti át a következő értékeket:

| VKK 806/3 | VKK 1206/3 | VKK 1606/3 | VKK 2006/3 | VKK 2406/3 | VKK 2806/3 |
|-----------|------------|------------|------------|------------|------------|
| 450 mbar | 500 mbar | 520 mbar | 460 mbar | 420 mbar | 310 mbar |

A maximális értékek átlépése esetén újra kell számolni a rendszert másik hőcserélővel és kazánköri szivattyúval.

Kiválasztási diagramok kürtőben vezetett égéstermék elvezetéshez
ecoCRAFT exclusiv VKK 806/3-E - VKK 2806/3-E kondenzációs állókazánokhoz

Számítási alapok:

- Égéstermék hőmérséklet: $t_A = 35^\circ\text{C}$
- Az összekötő vezeték szakaszhossza a kazán és az égéstermék-elvezető rendszer között: $l = 3,0 \text{ m}$
- A bekötő vezeték hatásos magassága: $h = 1,5 \text{ m}$
- Elhúzások száma: 3 db 87° -os könyök
- Az égéstermék elvezető érdessége: $r = 0,001 \text{ m}$

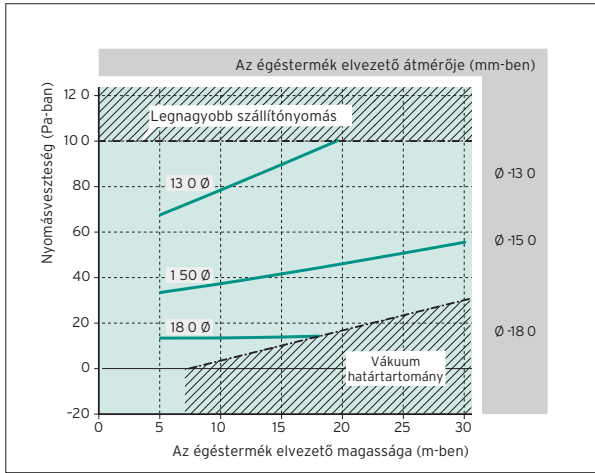
Tudnivaló!

Nyomásveszteségi diagramok a következő oldalon, az alkalmazott égéstermék-elvezető rendszer hosszának és átmérőjének függvényében.

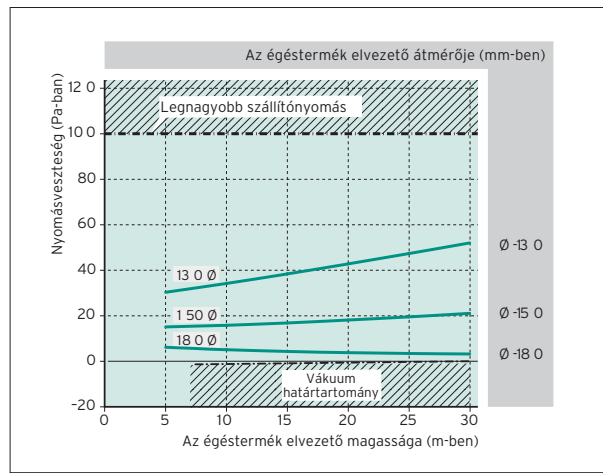
Az ecoCRAFT VKK/3 típusú kondenzációs állókazánok esetén alkalmazható, a hőtermelővel együtt tanúsított égéstermék elvezetési lehetőségekről a vonatkozó tervezési segédlet alapján kaphat átfogó tájékoztatást. Egyéb kérdések esetén kérjük, forduljon az ipari projektmérnök kollégához.



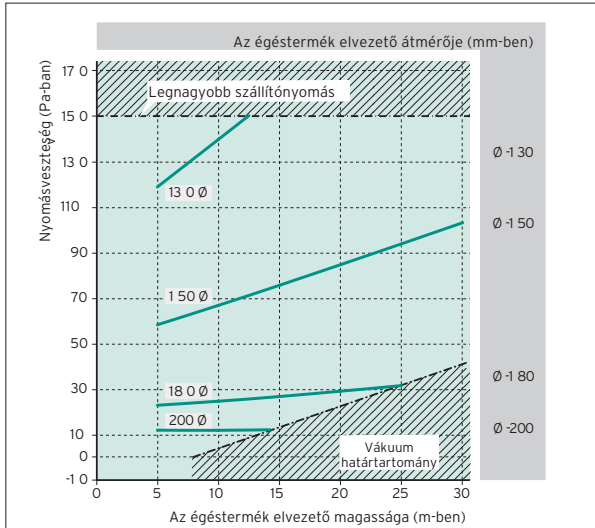
Égéstermék vezetékek VKK 1206/3-E esetén



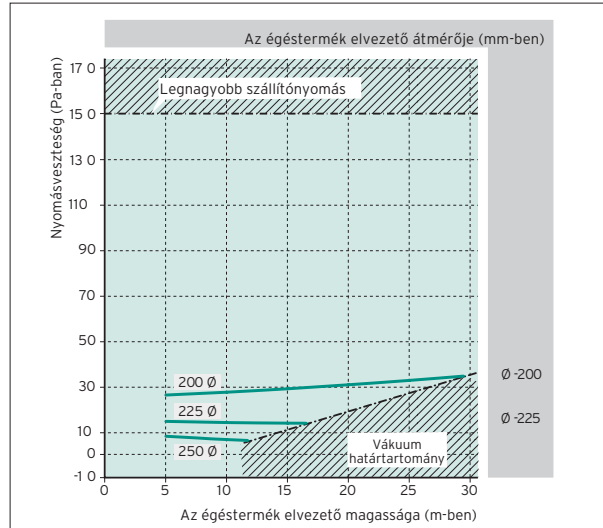
Égéstermék vezetékek VKK 806/3-E esetén



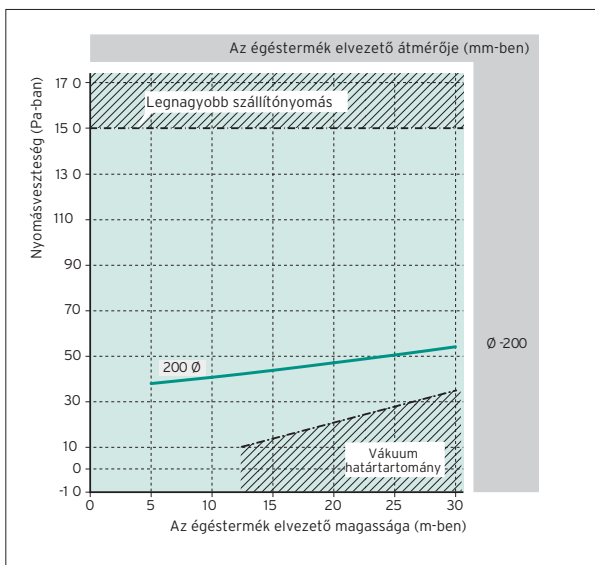
Égéstermék vezetékek VKK 1606/3-E esetén



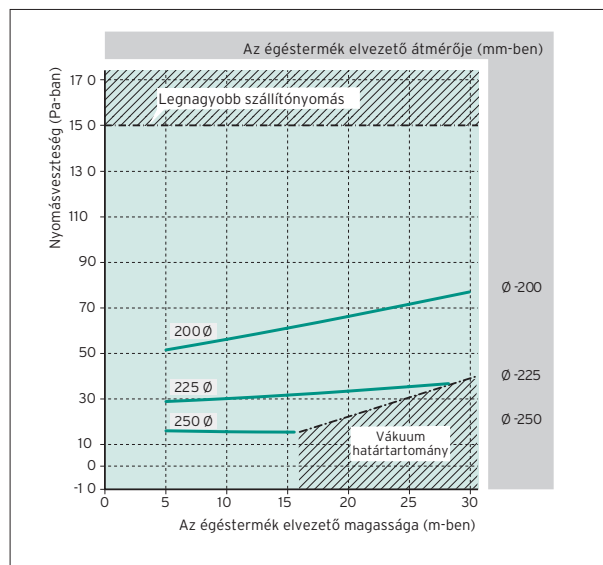
Égéstermék vezetékek VKK 2006/3-E esetén



Égéstermék vezetékek VKK 2406/3-E esetén



Égéstermék vezetékek VKK 2806/3-E esetén











Opcionális tartozékok

ecoCRAFT exclusiv VKK 806/3-E - VKK 2806/3-E

| Tartozék | Megnevezés | Cikkszám |
|---|--|------------|
|  | Kazánköri biztonsági szerelvénycsoport ecoCRAFT/3 állókazánokhoz maximum 80 kW névleges teljesítményig használható, gyárilag teljesen előszerelt biztonsági szerelvénycsoport, amely a következő elemeket tartalmazza: nyomásmérő; automatikus légtelenítő (mindkettő automatikus elzáró szerelvényel); töltő- és ürítő csap; fűtési biztonsági szelep (3 bar); komplett hőszigetelés és bekötő cső. Csatlakozási méret: 3/4". | 0020060828 |
|  | Kazánköri biztonsági szerelvénycsoport ecoCRAFT/3 állókazánokhoz maximum 200 kW névleges teljesítményig használható, gyárilag teljesen előszerelt biztonsági szerelvénycsoport, amely a következő elemeket tartalmazza: nyomásmérő; automatikus légtelenítő (mindkettő automatikus elzáró szerelvényel); töltő- és ürítő csap; fűtési biztonsági szelep (3 bar); komplett hőszigetelés és bekötő cső. Csatlakozási méret: 1". | 0020060829 |
|  | Külső lemezes hőcserélő (PHE S 120-70) Tartóval ellátott, maximum 120 kW teljesítményig alkalmazható forrasztott, nemesacél külső lemezes hőcserélő a nem megfelelő fűtővíz minőségéből adódó és a hőtermelőn keletkező károsodások elkerülésére. | 0020137069 |
|  | Külső lemezes hőcserélő (PHE C 240-40) Tartóval ellátott, maximum 240 kW teljesítményig alkalmazható forrasztott, nemesacél külső lemezes hőcserélő a nem megfelelő fűtővíz minőségéből adódó és a hőtermelőn keletkező károsodások elkerülésére. | 0020137070 |
|  | Külső lemezes hőcserélő (PHE C 360-70) Tartóval ellátott, maximum 360 kW teljesítményig alkalmazható forrasztott, nemesacél külső lemezes hőcserélő a nem megfelelő fűtővíz minőségéből adódó és a hőtermelőn keletkező károsodások elkerülésére. | 0020137071 |
|  | Külső lemezes hőcserélő (PHE C 480-90) Tartóval ellátott, maximum 480 kW teljesítményig alkalmazható forrasztott, nemesacél külső lemezes hőcserélő a nem megfelelő fűtővíz minőségéből adódó és a hőtermelőn keletkező károsodások elkerülésére. | 0020137072 |
|  | Külső lemezes hőcserélő (PHE C 600-120) Tartóval ellátott, maximum 600 kW teljesítményig alkalmazható forrasztott, nemesacél külső lemezes hőcserélő a nem megfelelő fűtővíz minőségéből adódó és a hőtermelőn keletkező károsodások elkerülésére. | 0020137073 |
|  | Külső lemezes hőcserélő (PHE C 720-120) Tartóval ellátott, maximum 720 kW teljesítményig alkalmazható forrasztott, nemesacél külső lemezes hőcserélő a nem megfelelő fűtővíz minőségéből adódó és a hőtermelőn keletkező károsodások elkerülésére. | 0020137074 |



| Tartozék | Megnevezés | Cikkszám |
|----------|--|------------|
| | WH 95 típusú hidraulikus váltó Hőszigetelt hidraulikus váltó fali tartókonzollal, légtelenítővel és ürítő csappal. Gyári tartozék a merülő hüvelybe helyezhető gyűjtőhőmérséklet-érzékelő, valamint az új Vaillant VRC/VRS típusú időjárás-követő szabályozókhoz alkalmazható VR 10 típusú érzékelő. Teljesítmény: 8 m ³ /óra, csatlakozó méretek: Rp 2 | 306721 |
| | WH 160 típusú hidraulikus váltó Földön álló, hőszigetelt hidraulikus váltó merülő hüvellyel és érzékelővel. Teljesítmény: 12 m ³ /óra, csatlakozó méretek: DN 65 Magasság: 1350 mm Szélesség: 520 mm Tömeg: 36,2 kg További műszaki paraméterek a vonatkozó tervezési segédletben | 306726 |
| | WH 280 típusú hidraulikus váltó Földön álló, hőszigetelt hidraulikus váltó merülő hüvellyel és érzékelővel. Teljesítmény: 21,5 m ³ /óra, csatlakozó méretek: DN 80 Magasság: 1390 mm Szélesség: 600 mm Tömeg: 56 kg További műszaki paraméterek a vonatkozó tervezési segédletben | 306725 |
| | WHC 110 hidraulikus váltó Befoglaló méretei és csatlakozásai kimondottan a Vaillant kaszkád koncepcióhoz illeszkednek. 9,5 m ³ /óra, DN 65. Állítható magasságú lábázat, integrált mágneses szűrővel és gyűjtőhőmérséklet érzékelővel. | 0020107874 |
| | WHC 160 hidraulikus váltó Befoglaló méretei és csatlakozásai kimondottan a Vaillant kaszkád koncepcióhoz illeszkednek. 12,0 m ³ /óra, DN 65. Állítható magasságú lábázat, integrált mágneses szűrővel és gyűjtőhőmérséklet érzékelővel. | 0020107875 |
| | WHC 280 hidraulikus váltó Befoglaló méretei és csatlakozásai kimondottan a Vaillant kaszkád koncepcióhoz illeszkednek. 21,0 m ³ /óra, DN 100. Állítható magasságú lábázat, integrált mágneses szűrővel és gyűjtőhőmérséklet érzékelővel. | 0020151859 |
| | WHC 350 hidraulikus váltó Befoglaló méretei és csatlakozásai kimondottan a Vaillant kaszkád koncepcióhoz illeszkednek. 25,0 m ³ /óra, DN 100. Állítható magasságú lábázat, integrált mágneses szűrővel és gyűjtőhőmérséklet érzékelővel. | 0020107876 |

| Tartozék | Megnevezés | Cikkszám |
|---|---|------------|
|  | VDM 10 szivattyús egység direkt fűtési körre Keverőszelep nélküli előszerelt szivattyús egység 2 db, integrált hőmérővel ellátott golyós elzáró csappal (ebből az egyik visszacsapó szelepes), belső hőszigeteléssel (EnEV követelmény), nagyhatékonyságú szivattyúval. Előremenő/visszatérő csonkméret: Rp 1. Alkalmazható aroTHERM, atmoTEC plus, auroCOMPACT, ecoTEC pure, pro, plus és exclusive, geoTHERM VWS 26 kW, ecoCOMPACT, ecoCRAFT exclusive, flexoTHERM exclusive és flexoCOMPACT exclusive készülékekhez. | 0020191817 |
|  | VDM 15M szivattyús egység kevert fűtési körre Háromutas keverőszeleppel (R 1/2) ellátott előszerelt szivattyús egység 2 db, integrált hőmérővel ellátott golyós elzáró csappal (ebből az egyik visszacsapó szelepes), belső hőszigeteléssel (EnEV követelmény), nagyhatékonyságú szivattyúval (max. 6,2 méter emelő-magasság; max. 3,3 m ³ /óra térfogatáram). Előremenő/visszatérő csonkméret: Rp 1. Alkalmazható aroTHERM, atmoTEC plus, auroCOMPACT, ecoTEC pure, pro, plus és exclusive, geoTHERM VWS 26 kW, ecoCOMPACT, ecoCRAFT exclusive, flexoTHERM exclusive és flexoCOMPACT exclusive készülékekhez. | 0020191814 |
|  | VDM 20M szivattyús egység kevert fűtési körre Háromutas keverőszeleppel (R 3/4) ellátott előszerelt szivattyús egység 2 db, integrált hőmérővel ellátott golyós elzáró csappal (ebből az egyik visszacsapó szelepes), belső hőszigeteléssel (EnEV követelmény), motorral, nagyhatékonyságú szivattyúval (max. 6,2 méter emelő-magasság; max. 3,3 m ³ /óra térfogatáram). Előremenő/visszatérő csonkméret: Rp 1. Alkalmazható aroTHERM, atmoTEC plus, auroCOMPACT, ecoTEC pure, pro, plus és exclusive, geoTHERM VWS 26 kW, ecoCOMPACT, ecoCRAFT exclusive, flexoTHERM exclusive és flexoCOMPACT exclusive készülékekhez. | 0020191813 |
|  | VDM 25M szivattyús egység kevert fűtési körre Háromutas keverőszeleppel (R 1) ellátott előszerelt szivattyús egység 2 db, integrált hőmérővel ellátott golyós elzáró csappal (ebből az egyik visszacsapó szelepes), belső hőszigeteléssel (EnEV követelmény), motorral, nagyhatékonyságú szivattyúval (max. 6,2 méter emelő-magasság; max. 3,3 m ³ /óra térfogatáram). Előremenő/visszatérő csonkméret: Rp 1. Alkalmazható aroTHERM, atmoTEC plus, auroCOMPACT, ecoTEC pure, pro, plus és exclusive, geoTHERM VWS 26 kW, ecoCOMPACT, ecoCRAFT exclusive, flexoTHERM exclusive és flexoCOMPACT exclusive készülékekhez. | 0020191788 |
|  | Hőszigetelt osztó/gyűjtő egység (2 fűtési körre) Hőszigeteléssel ellátott, 2 db Vaillant előszerelt szivattyús egység (direkt vagy keverőszelepes fűtési kör) közvetlen csatlakoztatására alkalmas, illetve teljesen előkészített gyári osztó/gyűjtő egység. Csatlakozó méretek: G 11/4. | 307556 |
|  | Hőszigetelt osztó/gyűjtő egység (3 fűtési körre) Hőszigeteléssel ellátott, 3 db Vaillant előszerelt szivattyús egység (direkt vagy keverőszelepes fűtési kör) közvetlen csatlakoztatására alkalmas, illetve teljesen előkészített gyári osztó/gyűjtő egység. Csatlakozó méretek: G 11/4. | 307597 |
|  | Nagyhatékonyságú kazánköri szivattyú ecoCRAFT VKK 806/3-E, VKK 1206/3-E és VKK 1606/3-E kondenzációs állókazánok esetén alkalmazható nagyhatékonyságú (A-energia osztályú), fordulatszám szabályozott kazánköri szivattyú. Hőszigetelt szivattyúház és csatlakozó kábelek, szerelési útmutatóval együtt. | 0020180027 |
|  | Nagyhatékonyságú kazánköri szivattyú ecoCRAFT VKK 2006/3-E; VKK 2406/3-E és VKK 2806/3-E kondenzációs állókazánok esetén alkalmazható nagyhatékonyságú (A-energia osztályú), fordulatszám szabályozott kazánköri szivattyú. Hőszigetelt szivattyúház és csatlakozó kábelek, szerelési útmutatóval együtt. | 0020180028 |



| Tartozék | Megnevezés | Cikkszám |
|----------|--|------------|
| | Semlegesítő berendezés 450 kW-ig Semlegesítő berendezés kondenzvíz átemelő szivattyú nélkül. Lefolyó (DN 20) és elvezető csővel (DN 20) ellátott műanyag tartály semlegesítő granulátummal feltöltve. | 009730 |
| | Semlegesítő berendezés 360 kW-ig Kondenzvíz átemelő szivattyúval ellátott semlegesítő berendezés. Lefolyó (DN 20) és elvezető csővel (DN 20) ellátott műanyag tartály semlegesítő granulátummal feltöltve. | 0020106190 |
| | Semlegesítő berendezés 200 kW-ig Kondenzvíz átemelő szivattyúval ellátott semlegesítő berendezés. Lefolyó (DN 20) és elvezető csővel (DN 20) ellátott műanyag tartály semlegesítő granulátummal feltöltve. | 301374 |
| | Semlegesítő berendezés hibajelző kábel 360 kW-ig alkalmazható, kondenzátum átemelő szivattyúval ellátott semlegesítő berendezés esetén használható hibajelző kábel a kaszkád összes készülékének retesztelt leállításának átadására. Hőtermelőnként (a 2. készüléktől kezdve) 1-1 db hibajelző kábel szükséges. | 0020106191 |
| | Semlegesítő granulátum Semlegesítő granulátum utántöltő csomag (5 kg). | 009741 |

uniSTOR • actoSTOR

Tároló rendszerű vízmelegítők



 **Vaillant** Otthonom kényelme

Falra szerelhető melegvíz-tároló

uniSTOR VIH Q 75/2 B



Főbb jellemzők

- Falra szerelhető, acélból készült indirekt fűtésű használati melegvíz-tároló
- Ívóvíz oldalon (tároló és hőcserélő) magas minőségű zománczással és magnézium védőanóddal ellátva
- Kiváló minőségű poliuretán hab hőszigetelés, pórszórással bevont külső (fehér) burkolat
- Műszakilag és befoglaló méreteit tekintve az új ecoTEC VU .. CS/1-7 & 1-5 fűtő készülékekkel áll összhangban (javasoltan távtartó keret használatával)
- Opcionálisan használható összekötő csőkészlet, valamint takaróelem szett választható (külön tartozékként)

A termék felszereltsége

- Hőszigetelt és belsőleg zománczott melegvíz-tároló
- A használati meleg víz felfűtése belső hőcserélővel történik, amely jelentős teljesítmény (30 kW - folyamatos üzem) felvételére képes
- Magnézium védőanód (opcióként aktív elektromos védőanód (rendelési szám: 302042) is vásárolható)
- Integrált kézi légtelenítő szelep a fűtővíz oldalon, ürítő szelep, valamint tisztító nyílás

Szállítási terjedelem

- uniSTOR VIH Q 75/2 B
- Készüléktartó konzol
- Rögzítő anyagok
- Kezelési- és szerelési útmutató

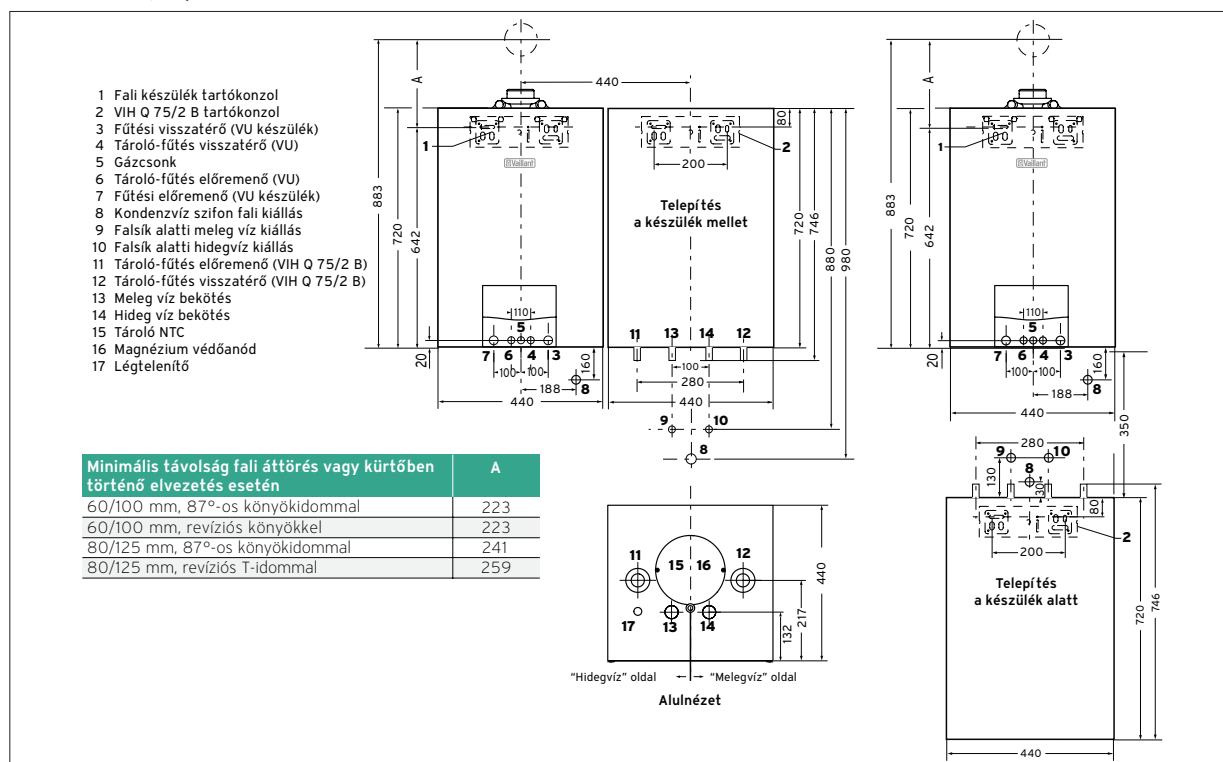
Tudnivaló!

Opcionális tartozékként a 0010025341-es cikkszám alatt 92 mm-es távtartó keret kapható.

| Megnevezés | VIH Q 75/2 B |
|----------------|--|
| Rendelési szám | 0010025313 |
| Nettó listaár | lásd: www.vaillant.hu |

| Műszaki adatok | Mértékegység | VIH Q 75/2 B |
|--|--------------|--------------|
| Tároló névleges űrtartalom | l | 68 |
| Fűtővíz űrtartalom a csőkigyóban | l | 3,5 |
| A tároló energiahatékonysági osztálya (A ⁺ - F) | | B |
| Maximálisan megengedett üzemi nyomás (meleg víz) | bar | 10 |
| Maximálisan megengedett üzemi nyomás (fűtés) | bar | 10 |
| Legnagyobb megengedett melegvíz-hőmérséklet | °C | 85 |
| Legnagyobb megengedett fűtővíz hőmérséklet | °C | 110 |
| Készenléti energiafogyasztás | kWh/24h | 0,83 |
| Meleg víz kimeneti teljesítmény (DIN 4708 szerint) | l/10 perc | 143 |
| Meleg víz tartós teljesítmény (DIN 4708 szerint) | l/h (kW) | 738 (30 kW) |
| Teljesítmény jelzőszám (N _L) | | 1 |
| Tároló fűtés előremenő/visszatérő | | R 3/4 |
| Hideg víz csatlakozó | | R 3/4 |
| Meleg víz csatlakozó | | R 3/4 |
| Saját tömeg, kb. | kg | 55 |
| Üzemkész tömeg, kb. | kg | 123 |

Befoglaló méretek és a csatlakozások elhelyezkedése uniSTOR VIH Q 75/2 B



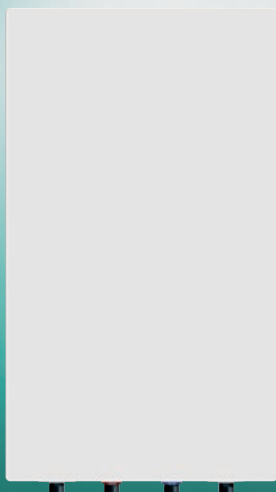
| Tartozék | Megnevezés | Cikkszám |
|----------|--|------------|
| | Összekötő csőkészlet VIH Q 75/2 B típusú fali tárolóhoz Kromozott összekötő csőkészlet a VIH Q 75/2 B típusú fali melegvíz-tároló hidraulikus bekötéséhez a fali fűtési hőtermelő mellé (jobb- vagy baloldal) történő telepítéshez. Részai: összekötő csővezetékek, fittingek, tároló NTC, tömítések és csőszigetelés. Feltétlenül szükséges hozzá biztonsági szerelvénycsoportot (0020174067 vagy 0020174068) alkalmazni. | 0020152956 |

Tudnivaló!

A tároló további, opcionális tartozékai a 136. oldalon találhatóak.

Falra szerelhető rétegtöltésű melegvíz-tároló

actoSTOR VIH QL 75/2 B



Főbb jellemzők

- Falra szerelhető, acélból készült rétegtöltésű használati melegvíz-tároló
- Ívív oldalon (tároló) magas minőségű zománczással és magnézium védőanóddal ellátva
- Kiváló minőségű poliuretán hab hőszigetelés, pórszórással bevont külső (fehér) burkolat
- Műszakilag és befoglaló méreteit tekintve az átfolyó rendszerű ecoTEC plus VUW .. CS/1-5 kombi készülékekkel áll összhangban (javasoltan távtartó keret használatával)
- A működtetéshez feltétlenül szükség van valamelyik rétegtöltő készletre (a jobb vagy bal oldali telepítés szettje), ezen kívül opcionális takaróelem szett választható (külön tartozékként)

A termék felszereltsége

- Hőszigetelt és belsőleg zománczott melegvíz-tároló
- A használati meleg víz felfűtése külső rétegtöltő készlettel, az ecoTEC plus VUW .. CS/1-5 fali kombi készülék átfolyó rendszerű üzeme mellett történik
- Magnézium védőanód (opcionálként aktív elektromos védőanód (rendelési szám: 302042) is vásárolható)
- Üritő szelep, valamint tisztító nyílás

Szállítási terjedelem

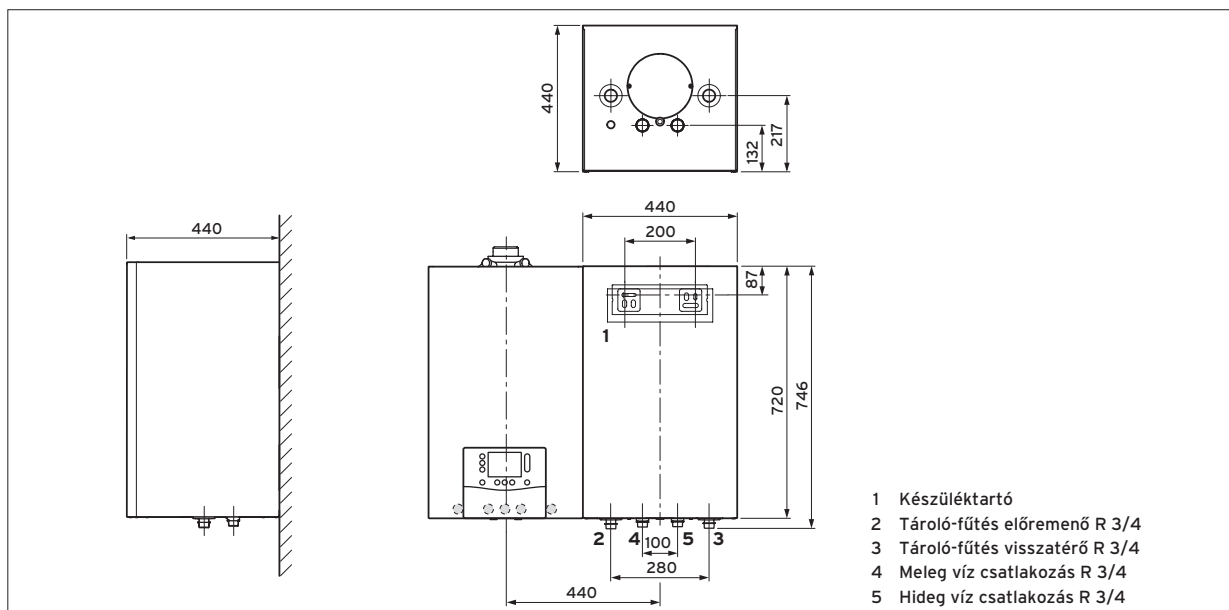
- actoSTOR VIH QL 75/2 B
- Készüléktartó konzol
- Rögzítő anyagok
- Kezelési- és szerelési útmutató

| Megnevezés | VIH QL 75/2 B |
|----------------|--|
| Rendelési szám | 0010025314 |
| Nettó listaár | lásd: www.vaillant.hu |

| Műszaki adatok | Mértékegység | VIH QL 75/2 B |
|--|--------------|---------------|
| Tároló névleges űrtartalom | l | 72 |
| A tároló energiahatékonysági osztálya (A ⁺ - F) | | B |
| Maximálisan megengedett üzemi nyomás (meleg víz) | bar | 10 |
| Maximálisan megengedett üzemi nyomás (fűtés) | bar | 10 |
| Legnagyobb megengedett melegvíz-hőmérséklet | °C | 75 |
| Legnagyobb megengedett fűtővíz hőmérséklet | °C | 110 |
| Készenléti energiafogyasztás | kWh/24h | 0,82 |
| Meleg víz kimeneti teljesítmény (ecoTEC plus VUW 26 CS/1-5 (N-INT2) készülékkel) | l/10 perc | 149 |
| Meleg víz kimeneti teljesítmény (ecoTEC plus VUW 32 CS/1-5 (N-INT2) készülékkel) | l/10 perc | 170 |
| Meleg víz tartós teljesítmény (ecoTEC plus VUW 26 CS/1-5 (N-INT2) készülékkel) | l/óra | 732 (25,2 kW) |
| Meleg víz tartós teljesítmény (ecoTEC plus VUW 32 CS/1-5 (N-INT2) készülékkel) | l/óra | 919 (32 kW) |
| Teljesítmény jelzőszám (N _L), 60°C-os tároló-hőmérséklet esetén | | 1,5 |
| Tároló fűtés előremenő/visszatérő | | R 3/4 |
| Hideg víz csatlakozó | | R 3/4 |
| Meleg víz csatlakozó | | R 3/4 |
| A tároló befoglaló méretei | | |
| Magasság | mm | 720 |
| Szélesség | mm | 440 |
| Mélység | mm | 440 |
| Saját tömeg, kb. | kg | 38 |
| Üzemkész tömeg, kb. | kg | 110 |

Befoglaló méretek és a csatlakozások elhelyezkedése

actoSTOR VIH QL 75/2 B









| Tartozék | Megnevezés | Cikkszám |
|----------|---|-----------------------------------|
| | <p>Rétegtöltő készlet Integrált melegvíz-készítéssel rendelkező ecoTEC plus VUW .. CS/1-5 gázüzemű, kondenzációs kombi készülék és az actoSTOR VIH QL 75/2 B kombinációja számára alkalmazható rétegtöltő készlet.</p> <p>Jobb oldali telepítéshez Bal oldali telepítéshez</p> | <p>0020242708 0020242707</p> |

Tudnivaló!

A tároló további, opcionális tartozékai a 136. oldalon találhatóak.

Opcionális tartozékok

uniSTOR VIH Q 75/2 és actoSTOR VIH QL 75/2

| Tartozék | Megnevezés | Cikkszám |
|---|--|------------|
|  | Távtartó keret (92 mm) Lehetővé teszi a más gyártmányú készülék helyére történő felszerelést, ugyanis a hátsó, fennmaradó szabad rész: 92 mm. Ezen kívül fali melegvíz-tárolók esetén is opcionálisan alkalmazható (ecoTEC exclusive & plus IoniDetect készülékek számára). | 0010025341 |
|  | Távtartó keret (105 mm) Az ecoTEC pro VU fali fűtő és az uniSTOR VIH Q 75/2 B fali melegvíz-tároló egymás mellé szerelése során alkalmazható esztétikus távtartó keret a mélységi méretek közötti különbség áthidalására. | 0020021856 |
|  | Takaróelem szett (2 db/készlet) Bármilyen típusú ecoTEC készülék és a mellé felszerelt fali tároló csatlakozó csővezetékeinek eltakarására alkalmazható burkolóelem-készlet. Méretek: 190 x 880 x 440 (magasság/szélesség/mélység) A szett tartalma: 2 db burkolóelem (jobb és bal oldali telepítés esetén is használható). A készlet az uniSTOR VIH Q 75/2 B és az actoSTOR VIH QL 75/2 B tárolókhoz alkalmas. | 0010025343 |
|  | Takaróelem (1 db) Bármilyen típusú ecoTEC készülék és az alszerelt VIH Q 75/2 B fali tároló csatlakozó csővezetékeinek eltakarására alkalmazható burkolóelem. Méretek: 350 x 440 x 440 (magasság/szélesség/mélység) | 0010025347 |
|  | Bekötő csővezetékekkel ellátott biztonsági szerelvénycsoport falsík alatti telepítéshez Falsík alatti telepítéshez alkalmazható, krómozott kivitelű biztonsági szerelvénycsoport bekötő elemekkel 6 bar alatti hálózati hidegvíznyomásig. Tartozékai: membrános biztonsági szelep (6 bar), manométer csatlakoztatására alkalmas mérőpont, elzáró szeleppel rendelkező szelepegység, vizsgáló nyílással ellátott visszacsapó szelep, tölcserőszifon és bekötő csővezeték. | 0020174068 |
|  | Nyomáscsökkentővel és bekötő csővezetékekkel ellátott biztonsági szerelvénycsoport falsík alatti telepítéshez Falsík alatti telepítéshez alkalmazható, krómozott kivitelű nyomáscsökkentővel ellátott biztonsági szerelvénycsoport bekötő elemekkel 6-12 bar közötti hálózati hidegvíznyomásig. Tartozékai: kicsavarható szennyfogó szűrővel ellátott nyomáscsökkentő szelep, membrános biztonsági szelep (6 bar), manométer csatlakoztatására alkalmas mérőpont, elzáró szeleppel rendelkező szelepegység, vizsgáló nyílással ellátott visszacsapó szelep, tölcserőszifon és bekötő csővezeték. | 0020174067 |

Áttekintő táblázat

| | | | uniSTOR exclusive | | | uniSTOR plus | | | uniSTOR | | | actoSTOR | | |
|------------------------|--|------------------------|-----------------------------------|-----------------------------------|-----------------------------------|------------------------------------|------------------------------------|------------------------------------|------------------------------------|------------------------------------|-------------------------------------|-------------------------------------|---------------------------------|-------------------------------------|
| | | | VIHR 120/6 M (N _L 1,4) | VIHR 150/6 M (N _L 2,2) | VIHR 200/6 M (N _L 3,8) | VIHR 120/6 BR (N _L 1,4) | VIHR 150/6 BR (N _L 2,2) | VIHR 200/6 BR (N _L 3,8) | VIHQ 75/(2) B (N _L 1,0) | VIHR 300/3 BR (N _L 9,0) | VIHR 400/3 BR (N _L 15,0) | VIHR 500/3 BR (N _L 21,0) | VIHCL 20 S (N _L 1,0) | VIHQL 75/(2) B (N _L 1,5) |
| Fali gázkészülékek | ecoTEC exclusive 1,9-27 kW | VU 20 CS/1-7 (N-INT2) | ● | ● | ● | ● | ● | ● | ● | ● | ○ | ○ | / | / |
| | | VU 25 CS/1-7 (N-INT2) | ● | ● | ● | ● | ● | ● | ● | ● | ○ | ○ | / | / |
| | | VUW 36 CF/1-7 (N-INT2) | / | / | / | / | / | / | / | / | / | / | / | - |
| | ecoTEC plus 2,4-120,0 kW | VU 20 CS/1-5 (N-INT2) | ● | ● | ● | ● | ● | ● | ● | ○ | ○ | ○ | - | - |
| | | VU 25 CS/1-5 (N-INT2) | ● | ● | ● | ● | ● | ● | ● | ● | ○ | ○ | - | - |
| | | VU 30 CS/1-5 (N-INT2) | ● | ● | ● | ● | ● | ● | ○ | ● | ● | ○ | - | - |
| | | VU 35 CS/1-5 (N-INT2) | ○ | ● | ● | ○ | ● | ● | - | ● | ● | ● | - | - |
| | | VU 486/5-5 (H-INT II) | - | - | ● | - | - | ● | / | ● | ● | ● | / | / |
| | | VU 656/5-5 (H-INT II) | - | - | - | - | - | - | / | ● | ● | ● | / | / |
| | | VU INT 806/5-5 | / | / | / | / | / | / | / | ● | ● | ● | / | / |
| | | VU INT 1006/5-5 | / | / | / | / | / | / | / | ● | ● | ● | / | / |
| | | VU INT 1206/5-5 | / | / | / | / | / | / | / | ● | ● | ● | / | / |
| | | VUI 26 CS/1-5 (N-INT2) | - | - | - | - | - | - | - | - | - | - | ● | - |
| | | VUI 32 CS/1-5 (N-INT2) | - | - | - | - | - | - | - | - | - | - | ● | - |
| | | VUW 26 CS/1-5 (N-INT2) | - | - | - | - | - | - | - | - | - | - | / | ● |
| | | VUW 32 CS/1-5 (N-INT2) | - | - | - | - | - | - | - | - | - | - | / | ● |
| | VUW 36 CS/1-5 (N-INT2) | - | - | - | - | - | - | - | - | - | - | / | ○ | |
| | ecoTEC pro 5,2-26,0 kW | VU 146/5-3 (H-INT II) | ● | ● | ● | ● | ● | ● | ● | ○ | ○ | ○ | - | - |
| VU 246/5-3 (H-INT II) | | ● | ● | ● | ● | ● | ● | ● | ● | ○ | ○ | - | - | |
| VUW 236/5-3 (H-INT II) | | - | - | - | - | - | - | - | - | - | - | / | ● | |
| VUW 286/5-3 (H-INT II) | | - | - | - | - | - | - | - | - | - | - | / | ● | |
| Állókazánok | ecoCRAFT exclusive 14,1-281,4 kW | VKK 806/3-E | / | / | / | / | / | / | / | ● | ● | ● | / | / |
| | | VKK 1206/3-E | / | / | / | / | / | / | / | ● | ● | ● | / | / |
| | | VKK 1606/3-E | / | / | / | / | / | / | / | ○ | ○ | ○ | / | / |
| | | VKK 2006/3-E | / | / | / | / | / | / | / | ○ | ○ | ○ | / | / |
| | | VKK 2406/3-E | / | / | / | / | / | / | / | ○ | ○ | ○ | / | / |
| | | VKK 2806/3-E | / | / | / | / | / | / | / | ○ | ○ | ○ | / | / |

● javasolt - nem alkalmazható ○ lehetséges / nincs ilyen kiválasztási lehetőség

Földön álló melegvíz-tároló

uniSTOR VIH R 120/6 M - VIH R 200/6 M



Főbb jellemzők

- Indirekt fűtésű használati melegvíz-tároló
- Műszakilag a gázüzemű fali fűtő készülékekkel és a korábbi állókazánokkal összehangolva
- Speciális vákuum-hőszigetelés kombináció a rendelkezésre állás energiaköltségeinek minimalizálása érdekében
- Az összes csatlakozás felül helyezkedik el
- Kimondottan a tárolóhoz illeszkedő (120 és 150 literes verzió), opcionális gyári összekötő csőkészlet kapható (külön rendelhető tartozék)
- Felső takaróelem, amelyhez külön opcióként hőszigetelő elem (rendelési szám: 0020174081) választható a gyári összekötő csőkészlet és a felső takaróelem közötti hézagok kitöltésére

A termék felszereltsége

- Magas minőségű zománcozással ellátott melegvíz-tároló
- Magnézium védőanód (opcionálisan aktív elektromos védőanód (rendelési szám: 302042) is vásárolható)
- A használati meleg víz felfűtése belső hőcserélővel történik, amely jelentős teljesítmény (30 kW - folyamatos üzem) felvételére képes
- Pórszórással bevont külső (fehér) burkolat
- Kiváló minőségű vákuum-hőszigetelés kombináció
- Ürítő csap és cirkulációs csőcsatlakozó
- Beállítható lábazat

Szállítási terjedelem

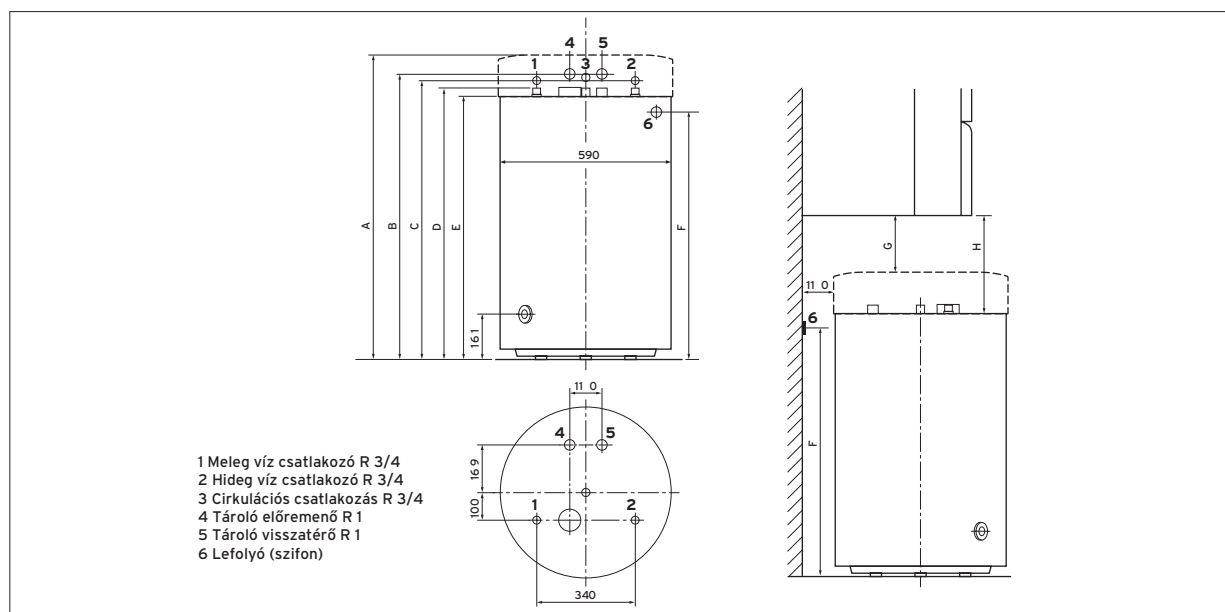
- uniSTOR VIH R
- Visszacsapó szelep a tároló-fűtő kör számára
- Záró csavar a cirkulációs csomagra
- Felső takaróelem a gyári bekötő csőkészlet eltakarására
- Kezelési- és szerelési útmutató

| Megnevezés | VIH R 120/6 M | VIH R 150/6 M | VIH R 200/6 M |
|----------------|--|---------------|---------------|
| Rendelési szám | 0010015937 | 0010015938 | 0010015939 |
| Nettó listaár | lásd: www.vaillant.hu | | |

| Megnevezés | Mértékegység | VIH R 120/6 M | VIH R 150/6 M | VIH R 200/6 M |
|--|----------------|---------------|---------------|---------------|
| Tároló névleges űrtartalom | l | 120 | 150 | 200 |
| Fűtővíz űrtartalom a csőkígyóban | l | 4,8 | 5,7 | 6,8 |
| A fűtési csőkígyó fűtőfelülete | m ² | 0,7 | 0,9 | 1,0 |
| A tároló energiahatékonysági osztálya (A ⁺ - F) | | A | A | A |
| Legnagyobb megengedett üzemi nyomás (meleg víz) | bar | 10 | | |
| Legnagyobb megengedett üzemi nyomás (fűtés) | bar | 10 | | |
| Maximális megengedett melegvíz-hőmérséklet | °C | 85 | | |
| Maximális megengedett fűtővíz hőmérséklet | °C | 110 | | |
| Készenléti energiafogyasztás | kWh/24h | 0,83 | 0,85 | 0,87 |
| Meleg víz kimeneti teljesítmény (DIN 4708 szerint) | l/10 perc | 163 | 199 | 261 |
| Meleg víz tartós teljesítmény (DIN 4708 szerint) | l/h (kW) | 527 (21,7) | 674 (27,4) | 829 (33,7) |
| Teljesítmény jelzőszám (N _L) | | 1,4 | 2,2 | 3,8 |
| Tároló fűtés előremenő/visszatérő | | R 1 | R 1 | R 1 |
| Hideg víz csatlakozó | | R 3/4 | R 3/4 | R 3/4 |
| Meleg víz csatlakozó | | R 3/4 | R 3/4 | R 3/4 |
| Cirkulációs csatlakozás | | R 3/4 | R 3/4 | R 3/4 |
| A tároló befoglaló méretei | | | | |
| Magasság | mm | 820 | 955 | 1173 |
| Magasság, hőszigeteléssel | mm | 955 | 1090 | 1308 |
| Átmérő | mm | 590 | 590 | 590 |
| Saját tömeg, kb. | kg | 68 | 79 | 97 |
| Üzemkész tömeg, kb. | kg | 185 | 223 | 281 |

Befoglaló méretek és a csatlakozások elhelyezkedése

VIH R 120/6 M - VIH R 200/6 M



| Készülék | A | B | C | D | E | F | G | H |
|---------------|------|------|------|------|------|------|-----------------------|-----|
| VIH R 120/6 M | 955 | 900 | 890 | 853 | 820 | 810 | Fali gázkészülék: 203 | 338 |
| VIH R 150/6 M | 1090 | 1035 | 1025 | 988 | 955 | 945 | Fali gázkészülék: 68 | 203 |
| VIH R 200/6 M | 1308 | 1253 | 1243 | 1206 | 1173 | 1163 | - ¹⁾ | |

¹⁾ A VIH R 200 tároló-nagyság nem helyezhető el a gázüzemű fali fűtőkészülék alá

Méretek mm-ben

Tudnivaló!

A tároló további, opcionális tartozékai a 142-143. oldalakon találhatóak.

Földön álló melegvíz-tároló

uniSTOR VIH R 120/6 BR - VIH R 200/6 BR



Főbb jellemzők

- Indirekt fűtésű használati melegvíz-tároló
- Műszakilag a gázüzemű fali fűtő készülékekkel és a korábbi állókazánokkal összehangolva
- Kiváló minőségű poliuretán hab hőszigetelés
- Az összes csatlakozás felül helyezkedik el
- Kimondottan a tárolóhoz illeszkedő (120 és 150 literes verzió), opcionális gyári összekötő csőkészlet kapható (külön rendelhető tartozék)
- Hőszigetelt karimával ellátott tisztító nyílás

A termék felszereltsége

- Magas minőségű zománczással ellátott melegvíz-tároló
- Magnézium védőanód (opcionálként aktív elektromos védőanód (rendelési szám: 302042) is vásárolható)
- A használati meleg víz felfűtése belső hőcserélővel történik, amely jelentős teljesítmény (30 kW - folyamatos üzem) felvételére képes
- Pórszórással bevont külső (fehér) burkolat
- Tisztító nyílás, ürítő csap és cirkulációs csőcsatlakozó
- Beállítható lábazat

Szállítási terjedelem

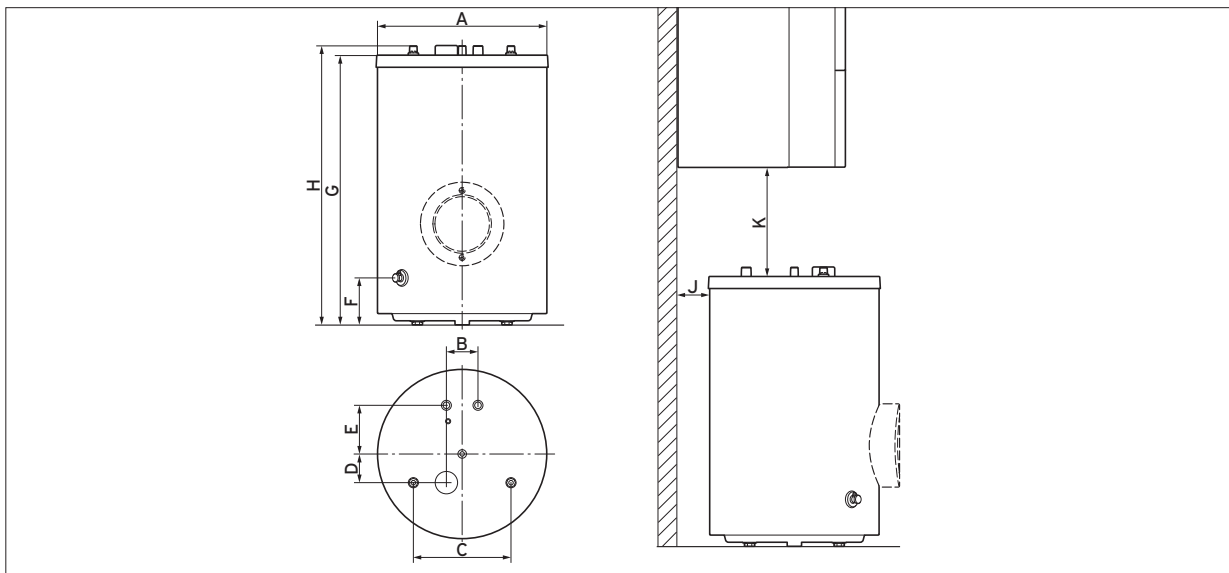
- uniSTOR VIH R
- Visszacsapó szelep a tároló-fűtő kör számára
- Záró csavar a cirkulációs csomagra
- Kezelési- és szerelési útmutató

| Megnevezés | VIH R 120/6 BR | VIH R 150/6 BR | VIH R 200/6 BR |
|----------------|--|----------------|----------------|
| Rendelési szám | 0010015952 | 0010015953 | 0010015954 |
| Nettó listaár | lásd: www.vaillant.hu | | |

| Megnevezés | Mértékegység | VIH R 120/6 BR | VIH R 150/6 BR | VIH R 200/6 BR |
|--|----------------|----------------|----------------|----------------|
| Tároló névleges űrtartalom | l | 120 | 150 | 200 |
| Fűtővíz űrtartalom a csőkígyóban | l | 4,8 | 5,7 | 6,8 |
| A fűtési csőkígyó fűtőfelülete | m ² | 0,7 | 0,9 | 1,0 |
| A tároló energiahatékonysági osztálya (A* - F) | | B | B | B |
| Legnagyobb megengedett üzemi nyomás (meleg víz) | bar | 10 | | |
| Legnagyobb megengedett üzemi nyomás (fűtés) | bar | 10 | | |
| Maximális megengedett melegvíz-hőmérséklet | °C | 85 | | |
| Maximális megengedett fűtővíz hőmérséklet | °C | 110 | | |
| Készenléti energiafogyasztás | kWh/24h | 1,1 | 1,2 | 1,3 |
| Meleg víz kimeneti teljesítmény (DIN 4708 szerint) | l/10 perc | 163 | 199 | 261 |
| Meleg víz tartós teljesítmény (DIN 4708 szerint) | l/h (kW) | 527 (21,7) | 674 (27,4) | 829 (33,7) |
| Teljesítmény jelzőszám (N _L) | | 1,4 | 2,2 | 3,8 |
| Tároló fűtés előremenő/visszatérő | | R 1 | R 1 | R 1 |
| Hideg víz csatlakozó | | R 3/4 | R 3/4 | R 3/4 |
| Meleg víz csatlakozó | | R 3/4 | R 3/4 | R 3/4 |
| Cirkulációs csatlakozás | | R 3/4 | R 3/4 | R 3/4 |
| A tároló befoglaló méretei | | | | |
| Magasság | mm | 822 | 936 | 1174 |
| Magasság, csatlakozó csonkokkal | mm | 853 | 988 | 1206 |
| Átmérő | mm | 590 | 590 | 590 |
| Saját tömeg, kb. | kg | 68 | 79 | 97 |
| Üzemkész tömeg, kb. | kg | 185 | 223 | 281 |

Befoglaló méretek és a csatlakozások elhelyezkedése

VIH R 120/6 BR - VIH R 200/6 BR



| Készülék | A | B | C | D | E | F | G | H | J | K |
|----------------|-----|-----|-----|-----|-----|-----|------|------|-----|-----|
| VIH R 120/6 BR | 590 | 110 | 340 | 100 | 169 | 161 | 822 | 853 | 110 | 338 |
| VIH R 150/6 BR | 590 | 110 | 340 | 100 | 169 | 161 | 936 | 988 | 110 | 223 |
| VIH R 200/6 BR | 590 | 110 | 340 | 100 | 169 | 161 | 1174 | 1206 | - | - |

¹⁾ A VIH R 200 tároló-nagyság nem helyezhető el a gázüzemű fali fűtőkészülék alá







Méretek mm-ben

Tudnivaló!

A tároló további, opcionális tartozékai a 142-143. oldalakon találhatóak.

Opcionális tartozékok

uniSTOR VIH R 120/6 - VIH R 200/6

| Tartozék | Megnevezés | Cikkszám |
|---|---|------------|
|  | Csőcsatlakozó készlet VIH R 120/6 tárolóhoz Vaillant fali fűtőkészülék alá telepített uniSTOR VIH R 120/6 használati melegvíz-tároló összekötése esetén alkalmazható csőcsatlakozó készlet, biztonsági szerelvénycsoporttal (10 bar). A készlet tartalma: 2 db tároló-bekötő cső (Rp 3/4 x 15 mm) roppantó gyűrűvel; 2db, mindkét végén menetes karmantyú (R 3/4 x 15 mm) roppantó gyűrűvel; 2 db tároló csatlakozó (Rp 1 x 15 mm) roppantó gyűrűvel; nikkelezett összekötő rézcsövek (Ø15 mm). Összekötő csővel (Ø15 mm, nikkelezett) ellátott tölcészsifon, tároló biztonsági szerelvény-csoport (0020060434) lefolyó csatlakozóval; tároló hőmérséklet-érzékelő (NTC). | 0020151261 |
|  | Csőcsatlakozó készlet VIH R 150/6 tárolóhoz Vaillant fali fűtőkészülék alá telepített uniSTOR VIH R 150/6 használati melegvíz-tároló összekötése esetén alkalmazható csőcsatlakozó készlet, biztonsági szerelvénycsoporttal (10 bar). A készlet tartalma: 2 db tároló-bekötő cső (Rp 3/4 x 15 mm) roppantó gyűrűvel; 2db, mindkét végén menetes karmantyú (R 3/4 x 15 mm) roppantó gyűrűvel; 2 db tároló csatlakozó (Rp 1 x 15 mm) roppantó gyűrűvel; nikkelezett összekötő rézcsövek (Ø15 mm). Összekötő csővel (Ø15 mm, nikkelezett) ellátott tölcészsifon, tároló biztonsági szerelvény-csoport (0020060434) lefolyó csatlakozóval; tároló hőmérséklet-érzékelő (NTC). | 0020151262 |
|  | Biztonsági szerelvénycsoport (200 liter űrtartalomig) Hidegvíz oldali biztonsági szerelvénycsoport 10 bar hálózati nyomásig, 200 literes használati melegvíz-tároló űrtartalom alatt. Részei: biztonsági szelep (R 1/2), visszacsapó és elzáró szelep. Csatlakozó méretek: R 3/4. | 0020060434 |
|  | Tároló érzékelő Közvetlen csatlakoztatás esetén szükséges, amennyiben a tárolóhoz a fűtőkészülék töltésvezérlését használjuk. A tároló érzékelő mellett a szett tartozéka még a fűtőkészülék tároló töltő körének menetes szára (2 db). | 306264 |
|  | Aktív elektromos védőanód Univerzális aktív elektromos védőanód (M8) adapterrel (3/4"). | 302042 |
|  | Cirkulációs szivattyú készlet uniSTOR VIH R 120/150 használati melegvíz-tárolóhoz alkalmazható nagyhatékonyságú, változó fordulatszám szabályozású cirkulációs szivattyú szett hőszigeteléssel, bekötő csővel, visszacsapó szeleppel és záró csappal. Működési idejének programozásához - adott esetben - többfunkciós kártya szükséges (típusa a Vaillant hőtermelő, illetve az alkalmazott szabályozó függvénye). | 0020152970 |

| Tartozék | Megnevezés | Cikkszám |
|---|--|------------|
|  | Analog hőmérő (VIH R 120 - 200/6) VIH R 120 - 200/6 M típusú tárolók burkolati fedelébe utólag beépíthető analog hőmérő. | 0020151256 |
|  | Anódfogyás jelző LED VIH R 120 - 200/6 M típusú tárolók burkolati fedelébe utólag beépíthető, a magnézium védőanód fogyását jelző LED. A készlet magnézium védőanódot is tartalmaz. | 0020151257 |
|  | Opcionális hőszigetelő fedél uniSTOR VIH R 120 - 200/6 BR típusú tárolók esetén a tároló bekötő csőkészlet eltakarására használható felső takaróelem | 0020174083 |
|  | Opcionális hőszigetelés VIH R 120 - 200/6 M típusú tárolók burkolati fedelébe utólag beépíthető hőszigetelés a tároló bekötő készlet csővezetékei közötti rések kitöltésére. Használatával az "A" energiasztályú uniSTOR VIH R 120 - 200/6 M típusjelölésű tárolók "A+" besorolású tárolókká fejleszthetők. | 0020174081 |
|  | Előnykapcsoló szekrény uniSTOR melegvíz-tárolóhoz Integrált tároló-fűtés előnykapcsolással nem rendelkező hőtermelőhöz alkalmazható, fehér színű előnykapcsoló szekrény. Fűtési üzemmód (nyár/tél), illetve tároló-fűtés (be/ki) kapcsolóval, elektromosan készre szerelt szabályozó egység. Hőmérséklet-beállító gomb (30-80°C között), programóra beépítési lehetőség. Gyári tartozék csatlakozó-kábel (1-1 db) a tároló-töltő szivattyúhoz, valamint a kazán kapcsolópultjához (3 m). Használatát az uniSTOR VIH R 120 - 200/6 BR sorozatú tárolók esetén javasoljuk. | 305973 |
|  | Három utas váltószelep (Rp1, 230 V) Használati melegvíz-készítéshez alkalmazható külső, három utas váltószelep VIH tároló és VC/VU típusú fűtőkészülék hidraulikus csatlakoztatásához. Ezen kívül ez a váltószelep fűtési körök leválasztására is használható. | 009462 |

Földön álló, nagyobb űrtartalmú melegvíz-tároló

uniSTOR VIH R 300/3 BR - VIH R 500/3 BR



Főbb jellemzők

- Indirekt fűtésű használati melegvíz-tároló
- Ivóvíz oldalon (tároló és hőcserélő) kiváló minőségű zománczással ellátva
- Analóg tároló-hőfok kijelző
- Csekély tárolási energiavesztés a kiváló minőségű hőszigetelésnek köszönhetően

A termék felszereltsége

- Levehető külső köpeny (a tartály szigetelőpalástja azonban nem)
- Magnézium védőanód
- Csőkígyós hőcserélő
- Cirkulációs csomagtartó
- Tisztító nyílás/karima az elektromos fűtőpatron számára
- Szállító fülek (a csomagoláshoz mellékelve)

Szállítási terjedelem

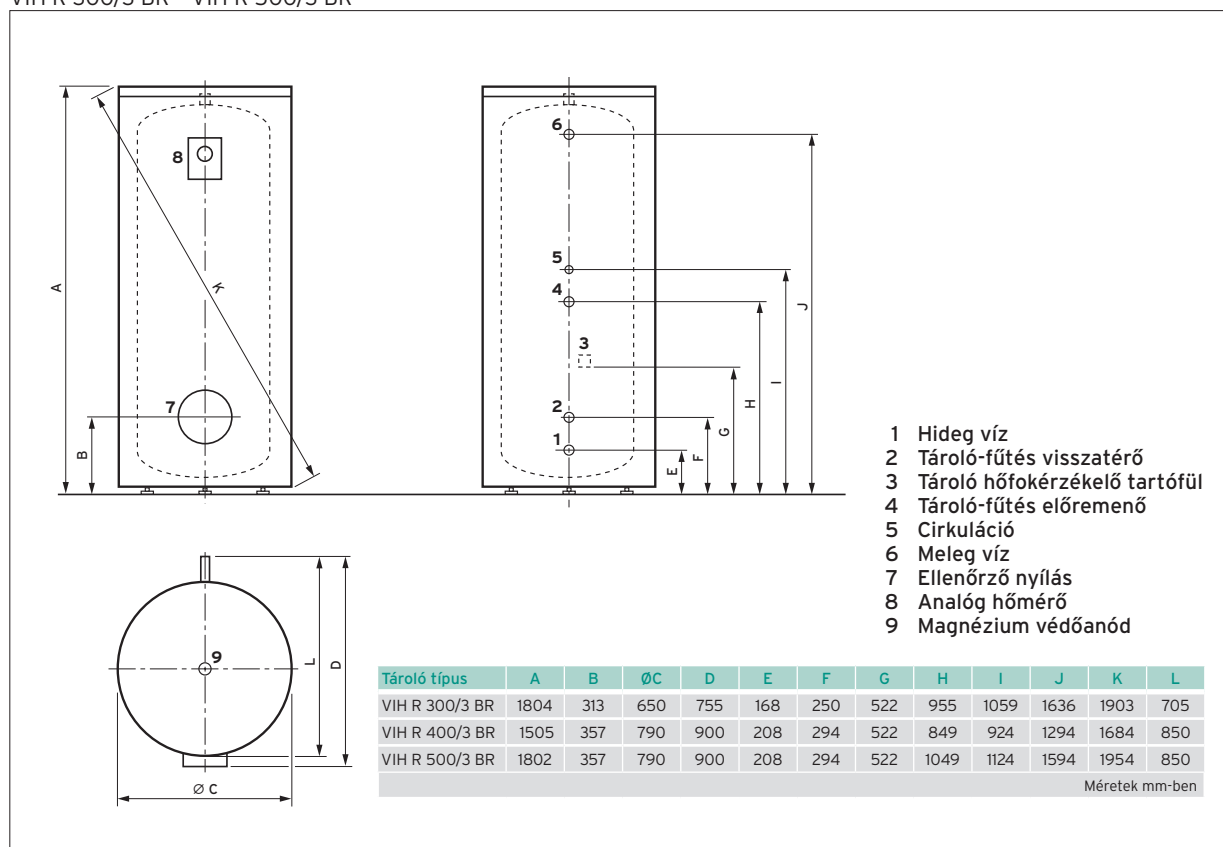
- uniSTOR plus VIH R ... /3 BR
- Kezelési- és szerelési útmutató
- Szállító fülek

| Megnevezés | VIH R 300/3 BR | VIH R 400/3 BR | VIH R 500/3 BR |
|----------------|--|----------------|----------------|
| Rendelési szám | 0010020639 | 0010020640 | 0010020641 |
| Nettó listaár | lásd: www.vaillant.hu | | |

| Megnevezés | Mértékegység | VIH R 300/3 BR | VIH R 400/3 BR | VIH R 500/3 BR |
|---|----------------|----------------|----------------|----------------|
| A tároló tényleges űrtartalma | l | 294 | 398 | 490 |
| A tároló energiahatékonysági osztálya (A ⁺ - F) | | B | B | B |
| Maximális megengedett üzemi nyomás (meleg víz) | bar | | 10 | |
| Maximális megengedett melegvíz-hőmérséklet | °C | | 85 | |
| A hőcserélő fűtővíz űrtartalma | l | 9,9 | 10,9 | 15,2 |
| A fűtés maximális üzemi nyomása | bar | 10 | 10 | 10 |
| Legmagasabb előremenő fűtővíz hőmérséklet | °C | 110 | 110 | 110 |
| A hőcserélő fűtőfelülete | m ² | 1,5 | 1,7 | 2,3 |
| Tároló fűtés előremenő/visszatérő | | R 1 | R 1 | R 1 |
| Hideg és melegvíz csatlakozó | | R 1 | R 1 | R 1 |
| Cirkulációs csatlakozás | | R 3/4 | R 3/4 | R 3/4 |
| Készenléti energiafogyasztás | kWh/24h | 1,4 | 1,52 | 1,78 |
| HMV kimeneti teljesítmény 60°C-os tároló és 45°C-os csapolási hőmérsékleten | l/10 perc | 396 | 517 | 623 |
| HMV tartós teljesítmény 60°C-os fűtési előremenő és 45°C-os csapolási hőmérsékleten | l/h | 611 (25 kW) | 668 (27 kW) | 936 (38 kW) |
| Teljesítmény jelzőszám (N _L), 60°C-os tároló hőfoknál | | 9 | 15 | 21 |
| A tároló befoglaló méretei: | | | | |
| Magasság | mm | 1804 | 1502 | 1802 |
| Szélesség | mm | 650 | 790 | 790 |
| Mélység | mm | 755 | 900 | 900 |
| Billentési méret | mm | 1903 | 1684 | 1954 |
| Saját tömeg, kb. | kg | 103 | 136 | 170 |
| Üzemkész tömeg | kg | 397 | 535 | 661 |

Befoglaló méretek és a csatlakozások elhelyezkedése

VIH R 300/3 BR - VIH R 500/3 BR



Opcionális tartozékok

uniSTOR VIH R 300/3 - VIH R 500/3 BR

| Tartozék | Megnevezés | Cikkszám |
|---|--|------------|
|  | Biztonsági szerelvénycsoport (200 l űrtartalom felett) Hidegvíz oldali biztonsági szerelvénycsoport 10 bar hálózati nyomásig és 200 literes használati melegvíz-tároló űrtartalom felett. Részei: biztonsági szelep (R 3/4), visszacsapó és 2 db elzáró szelep. Csatlakozó méretek: R 1 | 305827 |
|  | Lefolyó tölcsezsifon Tölcsezsifon a lefolyó vezetékhez történő csatlakozáshoz, takaró rozettával (R 1). | 000376 |
|  | Tároló érzékelő Közvetlen csatlakoztatás esetén szükséges, amennyiben a tárolóhoz a fűtőkészülék töltésvezérlését használjuk. A tároló érzékelő mellett a szett tartozéka még a fűtőkészülék tároló töltő körének menetes szára (2 db). | 306264 |
|  | Aktív elektromos védőanód Univerzális aktív elektromos védőanód (M8) adapterrel (3/4"). Nem használható a VIH RW 400-500/3 BR és a VIH SW 400-500/3 BR típusjelölésű tárolók esetén! | 302042 |
|  | Három utas váltószelep (Rp1, 230 V) Használati melegvíz-készítéshez alkalmazható külső, három utas váltószelep VIH tároló és VC/VU típusú fűtőkészülék hidraulikus csatlakoztatásához. Ezen kívül ez a váltószelep fűtési körök leválasztására is használható. | 009462 |
|  | Elektromos fűtőpatron (2, 4, 6 kW) Fűtési teljesítmény: 2 kW / 1N PE 230V, 16A; 4 vagy 6 kW / 3N 400V, 3 x 16 A. Alkalmazható a 300 és 500 liter űrtartalom közötti uniSTOR plus és auroSTOR plus tárolók esetén, a tisztító nyílás karimájának helyére beépítve. | 0020230734 |

• flexoTHERM • flexoCOMPACT • geoTHERM perform • aroTHERM

Hőszivattyúk



Rendelési áttekintő

flexoCOMPACT exclusive hőszivattyúk (talajhő/víz)

Beépített, rozsdamentes acél melegvíz-tárolóval (185 liter)



flexoCOMPACT exclusive Talajhő/víz

VWF 58/4
Fűtési teljesítm.: 5,3 kW
Rend. sz.: 0010016690

VWF 88/4
Fűtési teljesítm.: 8,8 kW
Rend. sz.: 0010016691

VWF 118/4
Fűtési teljesítm.: 11,2 kW
Rend. sz.: 0010016692

Hőszivattyú tartozék

Biztonsági szerelvénycsoport
Biztonsági szelep Rp 3/4;
50 kW alatt
Rend. sz.: 307591

Telepítő készlet (90°-os)
Fűtési és szonda köri bekötő csőkészlet
Rend. sz.: 0020212718

Egyenes telepítő készlet
Fűtési és szonda köri bekötő csőkészlet
Rend. sz.: 0020212717

Hőforrás tartozékok

Hőszivattyú talajköri töltőállomás (Φ35 mm)
A talajköri hőhordozó kör egyszerű feltöltésére és átöblítésére
Rend. sz.: 0020106265

Készre kevert hőhordozó folyadék
30 literes kannában, fagyállóság -15°C-ig
Rend. sz.: 0020147182

Szolár/talajkör tágulási tartály (18 liter)
A talajkör oldali nyomásváltozás felvételére
Rend. sz.: 302097

Szolár/talajkör tágulási tartály (25 liter)
A talajkör oldali nyomásváltozás felvételére
Rend. sz.: 302098

Melegvíz-tároló tartozék

Biztonsági szerelvénycsoport
200 liter úrtartalomig és 10 bar víznyomásig
Rend. sz.: 0020060434

Lefolyó tölcészsifon
Rend. sz.: 000376

Időjárás-követő rendszerszabályozó

multiMATIC 700/6
Időjárás-követő rendszer-szabályozó
Rend. sz.: 0020171319

sensoCOMFORT 720/2
Időjárás-követő rendszer-szabályozó
Rend. sz.: 0020260915

Szabályozástechnikai tartozék

VR 70
Keverő- és szolármodul
Rend. sz.: 0020184845

VR 71
Bővítő modul 3 kevert körre
Rend. sz.: 0020184848

VR 91
Távkapcsoló magyarázó szöveggel és háttér világítással
Rend. sz.: 0020171336

VR 92
Távvezérlő a VRC 720 szabályozóhoz
Rend. sz.: 0020260927

VRC 9642
Határoló termosztát
Rend. sz.: 009642



Vaillant showPOINT App



Tekintse meg a magyarázó videót

Puffer tartály**Hidraulikus építőelemek****Multifunkciós tároló
allSTOR plus**

VPS 300/3-5
Rend. sz.: 0010015130

VPS 500/3-5
Rend. sz.: 0010015131

VPS 800/3-5
Rend. sz.: 0010015132

**Hidraulikus építőelemek a
puffer számára**

Hőszigetelt osztó/gyűjtő
egység
2 fűtési körre
Rend. sz.: 307556

Hőszigetelt osztó/gyűjtő
egység
3 fűtési körre
Rend. sz.: 307597

allSTOR plus tartozék

Szigetelő sapka 1 1/2"
Rend. sz.: 0010015141

Szigetelő sapka 2"
Rend. sz.: 0010015142

A VPS/3-7 és VPS/3-5
használaton kívüli csatlá-
kozásaira

**Szabályozatlan fűtési
körök**

Előszerelt szivattyús egy-
ség direkt fűtési körre
Rend. sz.: 0020191817

Fűtési/hűtési puffer

VP RW 45/2 B
Puffer max. 12 kW teljesít-
ményig
Rend. sz.: 0010034126

VPS R 100/1 M
Puffer 11 kW fűtési/15 kW
hűtési teljesítményig
Rend. sz.: 0010021456

VPS R 200/1 B
Puffer 19 kW fűtési/22 kW
hűtési teljesítményig
Rend. sz.: 0010021457

Tudnivaló

A VP RW 45/2 B nem kom-
binálható a VWF 118/4
hőszivattyúval

Szabályozott fűtési körök

Előszerelt szivattyús egy-
ség kevert fűtési körre;
R 1/2
Rend. sz.: 0020191814

Előszerelt szivattyús egy-
ség kevert fűtési körre;
R 3/4
Rend. sz.: 0020191813

Előszerelt szivattyús egy-
ség kevert fűtési körre; R 1
Rend. sz.: 0020191788

Fűtési hőszivattyúk (talajhő/víz)

flexoCOMPACT exclusive VWF 58/4 - VWF 118/4



Főbb jellemzők

- Green IQ emblémával ellátott termék (a távfelügyelethez külön rendelhető VR 920 vagy VR 921 Internet-modul szükséges)
- Különösen halk a hőszivattyú üzeme (Sound Safe System)
- A hűtőkör elektronikus expanziós szelepeivel (2 db) és kiegészítő párologtatóval alacsony külső hőmérsékleteknél is akár 65°C előremenő fűtővíz hőmérséklet, ami fűtési rendszerek felújítása esetén ideális
- Magas hatásfok a modern, hosszú életű hőszivattyú Scroll kompresszornak köszönhetően
- Az épületen belül történő könnyebb szállítás érdekében a termék két részre bontható (Split Mounting Concept)

A termék felszereltsége

- 185 liter névleges űrtartalmú, rozsdamentes acél melegvíz-tároló. Hőszivattyús üzemben is lehetséges az akár 60°C-os tartályhőmérséklet
- A VR 920 vagy VR 921 Internet-kommunikációs modul segítségével végfelhasználói applikáció iPhone és Android alapú okostelefonokra
- Nagyhatékonyságú szivattyúk a fűtési- és szondakörben
- Meleg víz előnykapcsoló váltószelep
- Többfokozatú elektromos rásegítő fűtés (9 kW)
- Beépített lágyindító
- Szenzorvezérelt hűtőkör 2 db elektronikus expanziós szeleppel
- Integrált aktív hűtési üzem
- Gyárilag beépített hőmennyiség- és áramfelvétel számláló

Szállítási terjedelem













- Palettán burkolattal teljesen előszerelt flexoCOMPACT hőszivattyú
- A hőhordozó kör biztonsági lefúvató szelepe (3 bar, 1/2")
- Kezelési- és szerelési útmutató

Csomagban rendelve (a fentiekén kívül)

- multiMATIC 700 vagy sensoCOMFORT 720
- VR 920 vagy VR 921 Internet-kommunikációs modul (választható opció)

Tudnivaló!





A bekötő csővezetékeket és a talajkör tágulási tartályát külön kell megrendelni.

| Megnevezés | | flexoCOMPACT exclusive | | |
|--|---|--|---|---|
| | | VWF 58/4 | VWF 88/4 | VWF 118/4 |
| Rendelési szám | | 0010016690 | 0010016691 | 0010016692 |
| Nettó listaár | | lásd: www.vaillant.hu | | |
| Helyiségfűtés energia-hat. osztály 35°C /55°C (A+++ - D) |  |  |  |  |
| Melegvíz-készítés energiahat. osztálya (A+ - F) |  |  |  |  |
| Csomag energia-hatékonys. osztály (35/55°C) (A+++ - D) |  |  |  |  |
| Átlagos SCOP érték (35°C / 55°C) EN 14511:2018 szerint | | 4,8/3,48 | 5,25/3,88 | 5,23/3,75 |

| Műszaki adatok | Mérték-egység | VWF 58/4 | VWF 88/4 | VWF 118/4 |
|--|---------------|--|--------------|--------------|
| Fűtési teljesítmény (B0/W35, ΔT 5K, EN 14511 szerint) | kW | 5,28 | 8,82 | 11,18 |
| Teljesítmény-felvétel (effektív) | kW | 1,2 | 1,82 | 2,34 |
| Teljesítményszám (COP) | | 4,41 | 4,84 | 4,77 |
| Fűtési teljesítmény (B0/W55, ΔT 8K, EN 14511 szerint) | kW | 5,34 | 8,94 | 11,33 |
| Teljesítmény-felvétel (effektív) | kW | 1,85 | 2,78 | 3,0 |
| Teljesítményszám (COP) | | 2,89 | 3,22 | 3,1 |
| Az aktív hűtés teljesítménye (B35/W18, ΔT 5K) | kW | 7,0 | 9,2 | 15,7 |
| Teljesítmény-felvétel (effektív) | kW | 1,3 | 2,0 | 2,5 |
| Teljesítményszám (EER) | | 6,4 | 5,3 | 7,0 |
| Kevert vízmennyiség (40°C) B0/Wxx esetén, 50°C-os kívánt tároló hőmérséklet mellett | l | 230 | 226 | 225 |
| A szabályozó névleges feszültsége A kompresszor névleges feszültsége A rásegítő fűtés névleges feszültsége | | 230 V/50 Hz, 1/N/PE~ 400 V/50 Hz, 3/N/PE~ 400 V/50 Hz, 3/N/PE~ | | |
| Szondaköri sziv. elektr. teljesítmény-felvétele B0/W35 | W | 44 | 62 | 64 |
| A rásegítő fűtés elektromos teljesítménye | kW | 9 | 9 | 9 |
| Biztosíték típusa (C, hárompólusú + nulla vezeték) (kompresszor betáp, szabályozó és rásegítő fűtés) | A | 25 | 25 | 25 |
| Max. üzemi áram (kompr., szab. és rásegítő fűtés) | A | 20,2 | 21,2 | 24,4 |
| Max. üzemi áram (kompresszor és szabályozó) | A | 9,0 | 10,0 | 13,2 |
| Max. üzemi áram (rásegítő fűtés és szabályozó) | A | 15,2 | 15,2 | 15,2 |
| Indulási áramfelvétel (lággyindítóval) | A | < 15 | < 19 | < 22 |
| Fűtési kör névleges tömegáram | l/h | 920 | 1530 | 1920 |
| Fűtési kör maradék emelőmagasság (ΔT=5K) | mbar | 650 | 450 | 350 |
| A fűtési kör víztartalma (beleértve a HMV csőspirált is) | l | 15,4 | 16,1 | 16,5 |
| Fűtési oldal maximális üzemi nyomása | bar | 3 | 3 | 3 |
| Hőforrás kör névleges tömegáram | l/h | 1290 | 2320 | 3000 |
| Hőforrás kör maradék emelőmagasság (ΔT=3K) | mbar | 620 | 390 | 510 |
| A hőforrás kör belső űrtartalma | l | 2,5 | 3,1 | 3,6 |
| Fűtőkör hőmérséklete (min/max.) | °C | 25/65 | 25/65 | 25/65 |
| A hőforrás kör hőmérséklete (min/max.) | °C | -10/25 | -10/25 | -10/25 |
| Melegvíz-tároló űrtartalma | l | 171 | 171 | 171 |
| Melegvíz-oldali max. üzemi nyomás | bar | 10 | 10 | 10 |
| Max. melegvíz-hőmérséklet hőszivattyúval | °C | 63 | 63 | 63 |
| Max. melegvíz-hőmérséklet rásegítő fűtéssel | °C | 75 | 75 | 75 |
| Készletléti energiafogyasztás (53°C tároló hőfokon) | kWh/24h | 0,86 | 0,86 | 0,86 |
| Fűtési előremenő/visszatérő csatlakozó | | G 1 1/2 | G 1 1/2 | G 1 1/2 |
| Hőforrás kör előremenő/visszatérő csatlakozó | | G 1 1/2 | G 1 1/2 | G 1 1/2 |
| Hideg/meleg víz és cirkulációs csatlakozó | | G 3/4 | G 3/4 | G 3/4 |
| Hangteljesítmény szint B0/W35 mellett | dB(A) | 41,8 | 42,7 | 42,6 |
| Magasság/szélesség/mélység | mm | 1868/595/720 | 1868/595/720 | 1868/595/720 |
| Tömeg (csomagolás nélkül) | kg | 212 | 227 | 234 |
| Hűtőközeg | | R410a | | |

Rendelési áttekintő

flexoTHERM exclusive hőszivattyúk (talajhő/víz)

| Hőszivattyúk | Melegvíz-tároló | Multifunkciós tároló | allSTOR tartozékok |
|---|---|---|--|
|  |  |  |  |
| flexoTHERM exclusive Talajhő/víz VWF 57/4 Fűtési teljesítm.: 5,3 kW Rend. sz.: 0010016685 VWF 87/4 Fűtési teljesítm.: 8,8 kW Rend. sz.: 0010016686 VWF 117/4 Fűtési teljesítm.: 11,2 kW Rend. sz.: 0010016687 Hőszivattyú tartozék Biztonsági szerelvénycsoport Biztonsági szelep Rp 3/4; 50 kW alatt Rend. sz.: 307591 Telepítő készlet (90°-os) Fűtési és szonda köri bekötő csőkészlet Rend. sz.: 0020212716 Egyenes telepítő készlet Fűtési és szonda köri bekötő csőkészlet Rend. sz.: 0020212715 | Melegvíz-tároló uniSTOR plus VIH RW 300/3 BR Zománcozott, csőspirálos melegvíz-tároló Rend. sz.: 0010020645 VIH RW 400/3 BR Zománcozott, csőspirálos melegvíz-tároló Rend. sz.: 0010020646 VIH RW 500/3 BR Zománcozott, csőspirálos melegvíz-tároló Rend. sz.: 0010020647 VIH SW 400/3 BR Zománcozott, dupla csőspirálos melegvíz-tároló Rend. sz.: 0010020648 Melegvíz-tároló tartozék Biztonsági szerelvénycsoport 200 liter űrtartalom felett és 10 bar víznyomásig Rend. sz.: 305827 Lefolyó tölcészfifon Rend. sz.: 000376 | allSTOR plus rétegtöltésű puffer VPS 300/3-5 Rend. sz.: 0010015130 VPS 500/3-5 Rend. sz.: 0010015131 VPS 800/3-5 Rend. sz.: 0010015132 allSTOR exclusive rétegtöltésű puffer VPS 300/3-7 Rend. sz.: 0010015124 VPS 500/3-7 Rend. sz.: 0010015125 VPS 800/3-7 Rend. sz.: 0010015126 VPS 1000/3-7 Rend. sz.: 0010015127 VPS 1500/3-7 Rend. sz.: 0010015128 Tartozékok Három utas váltószelep Rend. sz.: 0020036743 Szigetelő sapka 1 1/2" Rend. sz.: 0010015141 Szigetelő sapka 2" Rend. sz.: 0010015142 Szigetelő sapka 2 1/2" Rend. sz.: 0010015143 A VPS/3-7 és VPS/3-5 használaton kívüli csatlakozásaira | Fűtési/hűtési puffer VP RW 45/2 B Puffer max. 12 kW teljesítményig Rend. sz.: 0010034126 VPS R 100/1 M Puffer 11 kW fűtési/15 kW hűtési teljesítményig Rend. sz.: 0010021456 VPS R 200/1 B Puffer 19 kW fűtési/22 kW hűtési teljesítményig Rend. sz.: 0010021457 aguaFLOW exclusive frissvizes állomás VPM 20/25/2 W Átfolyó rendszerű melegvíz-készítésre, közvetlenül a tárolóra vagy fali szereléssel Rend. sz.: 0010015136 VPM 30/35/2 W Átfolyó rendszerű melegvíz-készítésre, közvetlenül a tárolóra vagy fali szereléssel Rend. sz.: 0010015137 VPM 40/45/2 W Átfolyó rendszerű melegvíz-készítésre, közvetlenül a tárolóra vagy fali szereléssel Rend. sz.: 0010015138 Tudnivaló A VWF 157/4 és VWF 197/4 hőszivattyúk nem kombinálhatók a VP RW 45/2 B, VPS 300/3-x és VPS R 100/1 M pufferekkel A VWF 117/4 nem használható a VP RW 45/2 B pufferrel. |
| flexoTHERM exclusive Talajhő/víz VWF 157/4 Fűtési teljesítm.: 14,4 kW Rend. sz.: 0010016688 VWF 197/4 Fűtési teljesítm.: 19,6 kW Rend. sz.: 0010016689 | Tudnivaló (VWF 15 és 19 kW) A VIH RW 300/3 BR és VIH SW 400/3 BR tároló nem kombinálható a VWF 157/4 hőszivattyúval. A VIH RW 300 és 400/3 BR, illetve a VIH SW 400/3 BR tároló nem kombinálható a VWF 197/4 hőszivattyúval. | | |



Tartozék frissvizes állomáshoz

Biztonsági szerelvény-csoport
200 liter úrtartalomig, 10 bar víznyomásig
Rend. sz.: 0020060434

Lefolyó tölcésrszifon
Rend. sz.: 000376

Cirkulációs szivattyú-készlet
Komplett, a VPM/2 W állomásba
Rend. sz.: 0010015144

Cirkulációs bekötőcső
Szivattyú nélkül, a VPM/2W állomás számára
Rend. sz.: 0010015145

Szolár töltőállomás

VPM 20/2 S
Közvetlenül a tárolóra vagy falra szereléssel
VPS 300/3 - 2000/3 pufferekhez
Rend. sz.: 0010015139

VPM 60/2 S
Közvetlenül a tárolóra vagy falra szereléssel
VPS 300/3 - 2000/3 pufferekhez
Rend. sz.: 0010015140

Hidraulikus építőelemek a puffer számára

Hőszigetelt osztó/gyűjtő egység
2 fűtési körre
Rend. sz.: 307556

Hőszigetelt osztó/gyűjtő egység
3 fűtési körre
Rend. sz.: 307597

Szabályozatlan fűtési körök

Előszerelt szivattyús egység direkt fűtési körre
Rend. sz.: 0020191817

Szabályozott fűtési körök

Előszerelt szivattyús egység kevert fűtési körre; R 1/2
Rend. sz.: 0020191814

Előszerelt szivattyús egység kevert fűtési körre; R 3/4
Rend. sz.: 0020191813

Előszerelt szivattyús egység kevert fűtési körre; R 1
Rend. sz.: 0020191788

Időjárás-követő rendszerszabályozó

multiMATIC 700/6
Időjárás-követő rendszer-szabályozó
Rend. sz.: 0020171319

sensoCOMFORT 720/2
Időjárás-követő rendszer-szabályozó
Rend. sz.: 0020260915

Szabályozástechnikai tartozék

VR 70
Keverő- és szolármodul
Rend. sz.: 0020184845

VR 71
Bővítő modul 3 kevert körre
Rend. sz.: 0020184848

VR 91
Távkapcsoló magyarázó szöveggel és háttér világítással
Rend. sz.: 0020171336

VR 92
Távvezérlő a VRC 720 szabályozóhoz
Rend. sz.: 0020260927

VRC 9642
Határoló termosztát
Rend. sz.: 009642

Hőforrás tartozékok

Hőszivattyú talajkörü töltőállomás (Ø35 mm)
A talajkörü hőhordozó kör egyszerű feltöltésére és átöblítésére
Rend. sz.: 0020106265

Készre kevert hőhordozó folyadék
30 literes kannában, fagyállóság -15°C-ig
Rend. sz.: 0020147182

Szolár/talajkör tágulási tartály (18 liter)
A talajkör oldali nyomásváltozás felvételére
Rend. sz.: 302097

Szolár/talajkör tágulási tartály (25 liter)
A talajkör oldali nyomásváltozás felvételére
Rend. sz.: 302098

auroTHERM szolár rendszerek

Lásd a termékkatalógus 9. fejezeté



Vaillant showPOINT App



Tekintse meg a magyarázó videót

Fűtési hőszivattyúk (talajhő/víz)

flexoTHERM exclusive VWF 57/4 – VWF 197/4



Főbb jellemzők

- Green IQ emblémával ellátott termék (a távfelügyelethez külön rendelhető VR 920 vagy VR 921 Internet-modul szükséges)
- Különösen halk a hőszivattyú üzeme (Sound Safe System)
- A hűtőkör elektronikus expanziós szelepeivel (2 db) és kiegészítő párologtatóval alacsony külső hőmérsékleteknél is akár 65°C előremenő fűtővíz hőmérséklet, ami fűtési rendszerek felújítása esetén ideális
- Magas hatásfok a modern, hosszú életű hőszivattyú Scroll kompresszornak köszönhetően

A termék felszereltsége

- A VR 920 vagy VR 921 Internet-kommunikációs modul segítségével végfelhasználói applikáció iPhone és Android alapú okostelefonokra
- Nagyhatékonyságú szivattyúk a fűtési- és szondakörben
- Meleg víz előnykapcsoló váltószelep
- Többfokozatú elektromos rásegítő fűtés (9 kW)
- Beépített lágyindító
- Szenzorvezérelt hűtőkör 2 db elektronikus expanziós szeleppel
- Integrált aktív hűtési üzem
- Gyárilag beépített hőmennyiség- és áramfelvétel számláló

Szállítási terjedelem

- Palettán burkolattal teljesen előszerelt flexoTHERM hőszivattyú
- A hőhordozó kör biztonsági lefúvató szelepe (3 bar, 1/2")
- Kezelési- és szerelési útmutató

Csomagban rendelve (a fentiekén kívül)

- multiMATIC 700 vagy sensoCOMFORT 720
- VR 920 vagy VR 921 Internet-kommunikációs modul (választható opció)

Tudnivaló!

A bekötő csővezetékeket és a talajkör tágulási tartályát külön kell megrendelni.

| Megnevezés | flexoTHERM exclusive | | | | |
|--|-----------------------|------------|------------|------------|------------|
| | VWF 57/4 | VWF 87/4 | VWF 117/4 | VWF 157/4 | VWF 197/4 |
| Rendelési szám | 0010016685 | 0010016686 | 0010016687 | 0010016688 | 0010016689 |
| Nettó listaár | lásd: www.vaillant.hu | | | | |
| Helyiségfűtés energia-hat. osztály 35°C / 55°C (A+++ - D) | | | | | |
| Csomag energia-hatékonys. osztály (35/55°C) (A+++ - D) | | | | | |
| Átlagos SCOP érték (35°C / 55°C) EN 14511:2018 szerint | 4,8/3,48 | 5,25/3,88 | 5,23/3,75 | 5,10/3,78 | 5,23/3,75 |

| Műszaki adatok | Mérték-egység | VWF 57/4 | VWF 87/4 | VWF 117/4 | VWF 157/4 | VWF 197/4 |
|--|---------------|--|----------|-----------|-----------|-----------|
| Fűtési teljesítmény (B0/W35, ΔT 5K, EN 14511 sz.) | kW | 5,28 | 8,82 | 11,18 | 14,39 | 19,62 |
| Teljesítmény-felvétel (effektív) | kW | 1,2 | 1,82 | 2,34 | 3,07 | 4,32 |
| Teljesítményszám (COP) | | 4,41 | 4,84 | 4,77 | 4,69 | 4,54 |
| Fűtési teljesítmény (B0/W55, ΔT 8K, EN 14511 sz.) | kW | 5,34 | 8,94 | 11,33 | 14,65 | 19,94 |
| Teljesítmény-felvétel (effektív) | kW | 1,85 | 2,78 | 3,0 | 4,67 | 6,26 |
| Teljesítményszám (COP) | | 2,89 | 3,22 | 3,1 | 3,14 | 3,18 |
| Az aktív hűtés teljesítménye (B35/W18, ΔT 5K) | kW | 7,0 | 9,2 | 15,7 | 17,3 | 24,1 |
| Teljesítmény-felvétel (effektív) | kW | 1,3 | 2,0 | 2,5 | 3,4 | 4,9 |
| Teljesítményszám (EER) | | 6,4 | 5,3 | 7,0 | 6,0 | 5,5 |
| A szabályozó névleges feszültsége A kompresszor névleges feszültsége A ráségítő fűtés névleges feszültsége | | 230 V/50 Hz, 1/N/PE~ 400 V/50 Hz, 3/N/PE~ 400 V/50 Hz, 3/N/PE~ | | | | |
| Szondaköri sziv. elektr. teljesítmény-felvétele B0/W35 | W | 44 | 62 | 64 | 83 | 121 |
| A ráségítő fűtés elektromos teljesítménye | kW | 9 | 9 | 9 | 9 | 9 |
| Biztosíték típusa (C, hárompólusú + nulla vezető) (kompr. betáp, szabályozó és ráségítő fűtés) | A | 25 | 25 | 25 | 32 | 32 |
| Max. üzemi áram (kompr., szab. és ráségítő fűtés) | A | 20,2 | 21,2 | 24,4 | 26,1 | 31,2 |
| Max. üzemi áram (kompresszor és szabályozó) | A | 9,0 | 10,0 | 13,2 | 14,9 | 20,0 |
| Max. üzemi áram (ráségítő fűtés és szabályozó) | A | 15,2 | 15,2 | 15,2 | 15,2 | 15,2 |
| Indulási áramfelvétel (lágýindítóval) | A | < 15 | < 19 | < 22 | < 26 | < 30 |
| Fűtési kör névleges tömegáram | l/h | 920 | 1530 | 1920 | 2450 | 3320 |
| Fűtési kör maradék emelőmagasság (ΔT=5K) | mbar | 650 | 450 | 350 | 730 | 450 |
| A fűtési kör víztartalma (beleértve a HMV cső-spirált is) | l | 3,2 | 3,9 | 4,4 | 5,8 | 6,5 |
| Fűtési oldal maximális üzemi nyomása | bar | 3 | 3 | 3 | 3 | 3 |
| Hőforrás kör névleges tömegáram | l/h | 1290 | 2320 | 3000 | 3590 | 4780 |
| Hőforrás kör maradék emelőmagasság (ΔT=3K) | mbar | 620 | 390 | 510 | 980 | 820 |
| A hőforrás kör belső úrtartalma | l | 2,5 | 3,1 | 3,6 | 4,5 | 5,3 |
| Fűtőkör hőmérséklete (min/max.) | °C | 25/65 | 25/65 | 25/65 | 25/65 | 25/65 |
| A hőforrás kör hőmérséklete (min/max.) | °C | -10/25 | -10/25 | -10/25 | -10/25 | -10/25 |
| Fűtési előremenő/visszatérő csatlakozó | | G 11/2 | G 11/2 | G 11/2 | G 11/2 | G 11/2 |
| Hőforrás kör előremenő/visszatérő csatlakozó | | G 11/2 | G 11/2 | G 11/2 | G 11/2 | G 11/2 |
| Hangteljesítmény szint B0/W35 mellett | dB(A) | 39,8 | 42,4 | 45,2 | 49,9 | 48,4 |
| Magasság | mm | 1183 | 1183 | 1183 | 1183 | 1183 |
| Szélesség | mm | 595 | 595 | 595 | 595 | 595 |
| Mélység | mm | 600 | 600 | 600 | 600 | 600 |
| Tömeg (csomagolás nélkül) | kg | 145 | 160 | 168 | 176 | 187 |
| Hűtőközeg | | R410a | | | | |

Rendelési áttekintő

geoTHERM perform hőszivattyúk (talajhő/víz)

Fűtési hőszivattyúk



Hőszivattyú tartozék



Hőszivattyú tartozék



Szabályozástechnika



geoTHERM perform Talajhő/víz

VWS 260/3 S1
Rendszerszabályozóval és
beépített szivattyúkkal
Fűtési teljesítm.: 26,1 kW
Rend. sz.: 0010037620

VWS 400/3 S1
Rendszerszabályozóval
Fűtési teljesítm.: 40,4 kW
Rend. sz.: 0010037621

VWS 780/3
Rendszerszabályozóval
Fűtési teljesítm.: 77,5 kW
Rend. sz.: 0010037622

Opcionális hőszivattyú tartozék

**3-utas váltószelep
(DN 40)**
VWS 260/3 és VWS 400/3
hőszivattyúkhöz
Rend. sz.: 0010037625

**3-utas váltószelep
(DN 50)**
VWS 780/3 hőszivattyúhoz
Rend. sz.: 0010037626

A hőforrás oldal opcioná- lis tartozékai

Tudnivaló:
A VWS 260/3 S1 típus gyá-
rilag tartalmazza a nagy-
hatékonyságú talajkörü sziv-
attyút

Talajkörü szivattyú DN 40
A VWS 400/3 S1 típus szá-
mára
Rend. sz.: 0010037623

Talajkörü szivattyú DN 50
A VWS 780/3 S1 típus szá-
mára
Rend. sz.: 0010037624

Szabályozástechnikai tartozék

VRT 310
Magyarázó szöveggel ellá-
tott fűtőkörü távvezérlő
Rend. sz.: 0010037630

VR 640
Bővítőmodul további fűtő-
körök és kiegészítő funkci-
ók számára
Rend. sz.: 0010037632

VWZ MC/7
Modbus átjáró geoTHERM
perform hőszivattyúk szá-
mára
Rend. sz.: 0010041870

A fűtési kör opcionális tartozékai

Tudnivaló:
A VWS 260/3 S1 típus gyá-
rilag tartalmazza a nagy-
hatékonyságú fűtési sziv-
attyút

Fűtőkörü szivattyú DN 40
A VWS 400/3 S1 típus szá-
mára
Rend. sz.: 0010037627

Fűtőkörü szivattyú DN 50
A VWS 780/3 S1 típus szá-
mára
Rend. sz.: 0010037624

Tudnivaló

A geoTHERM perform
hőszivattyúk gyárilag 1
direkt és 1 kevert fűtési kör
működtetésére képesek



Vaillant showPOINT App



Tekintse meg a magyarázó videót

Multifunkciós tároló



allSTOR tartozékok



Multifunkciós tároló



allSTOR plus rétegtöltésű puffer

VPS 800/3-5
Rend. sz.: 0010015132

VPS 1000/3-5
Rend. sz.: 0010015133

VPS 1500/3-5
Rend. sz.: 0010015134

VPS 2000/3-5
Rend. sz.: 0010015135

Opcionális tartozék

Szigetelő sapka 2"
Rend. sz.: 0010015142

Szigetelő sapka 2 1/2"
Rend. sz.: 0010015143

A VPS/3-7 és VPS/3-5
használaton kívüli
csatlakozásaira

aguaFLOW exclusive frissvizes állomás

VPM 20/25/2 W
Átfolyó rendszerű meleg-
víz-készítésre, közvetlenül
a tárolóra vagy fali szere-
léssel
Rend. sz.: 0010015136

VPM 30/35/2 W
Átfolyó rendszerű meleg-
víz-készítésre, közvetlenül
a tárolóra vagy fali szere-
léssel
Rend. sz.: 0010015137

VPM 40/45/2 W
Átfolyó rendszerű meleg-
víz-készítésre, közvetlenül
a tárolóra vagy fali szere-
léssel
Rend. sz.: 0010015138

Hidraulikus építőelemek a puffer számára

Hőszigetelt osztó/gyűjtő
egység
2 fűtési körre
Rend. sz.: 307556

Hőszigetelt osztó/gyűjtő
egység
3 fűtési körre
Rend. sz.: 307597

Szabályozatlan fűtési körök

Előszerelt szivattyús egy-
ség direkt fűtési körre
Rend. sz.: 0020191817

Szabályozott fűtési körök

Előszerelt szivattyús egy-
ség kevert fűtési körre;
R 1/2
Rend. sz.: 0020191814

Előszerelt szivattyús egy-
ség kevert fűtési körre;
R 3/4
Rend. sz.: 0020191813

Előszerelt szivattyús egy-
ség kevert fűtési körre; R 1
Rend. sz.: 0020191788

Tudnivaló

Ellenőrizze a fűtési körökre
történő alkalmazhatóságot
a keverőszelep és a szivattyú
teljesítményének korlá-
tai miatt!

Fűtési hőszivattyúk (talajhő/víz)

geoTHERM perform VWS 260/3 S1 – VWS 780/3 S1



Főbb jellemzők

- A fűtési előremenő legmagasabb hőmérséklete 65°C, így a készülék modernizáció, valamint magas HMV komfort esetén is alkalmazható
- A modern és hosszú életű Scroll kompresszorral magas hatásfok érhető el
- Alkalmas a passzív hűtési üzemre is
- Egészen 8 db készülékig kaszkádozható
- A napelemes rendszer által megtermelt saját energia intelligens felhasználása (PV ready)
- Modbus átjáró segítségével (külön rendelhető tartozék) épületfelügyeleti rendszerekbe integrálható

A termék felszereltsége

- Biztonsági lefúvató szelep (csak a VWS 260/3 S1 hőszivattyú esetén)
- 24 literes űrtartalmú tágulási tartály a hőhordozó kör számára (csak VWS 260/3 S1)
- Térfogatáram-érzékelő (VWS 260/3 S1: készüléken belül, a többi verziónál külső elemként)
- A hidraulikus bekötések gumibetétes flexibilis csővezetékekkel csatlakoznak
- Gyárilag beépített hozam-számítás és kijelzés
- Beépített lágyindító
- Vezérlőpanelre integrált időjárás-követő szabályozó

Szállítási terjedelem

- geoTHERM VWS .../3 S1 fűtési hőszivattyú
- Kevert köri hőfokérzékelő
- Merülőhüvelyes hőfokszenzor (3 db)
- Külső hőfokérzékelő
- Csatlakozókészlet (csak a VWS 260/3 S1 készüléknél)
- Kezelési- és szerelési útmutató

Tudnivaló!

A készülék megrendelése esetén hosszabb szállítási idő kalkulálandó!

| Megnevezés | geoTHERM perform | | |
|--|--|--------------|--------------|
| | VWS 260/3 S1 | VWS 400/3 S1 | VWS 780/3 S1 |
| Rendelési szám | 0010037620 | 0010037621 | 0010037622 |
| Nettó listaár | lásd: www.vaillant.hu | | |
| Helyiségfűtés energia-hat. oszt. 35°C /55°C (A+++ - D) | | | |
| Átlagos SCOP érték (35°C / 55°C) | 4,5/3,33 | 4,9/3,45 | 4,25/3,15 |

| Műszaki adatok | Mértékegység | VWS 260/3 S1 | VWS 400/3 S1 | VWS 780/3 S1 |
|--|--------------|-------------------------|-------------------------|-------------------------|
| Fűtési teljesítmény (B0/W35, ΔT 5K, EN 14511 sz.) | kW | 24,5 | 40,4 | 77,5 |
| Teljesítmény-felvétel | kW | 5,6 | 8,6 | 17,6 |
| Teljesítményszám (COP) | | 4,4 | 4,7 | 4,4 |
| Fűtési teljesítmény (B0/W55, ΔT 8K, EN 14511 sz.) | kW | 22,6 | 36,0 | 67,2 |
| Teljesítmény-felvétel | kW | 8,0 | 11,9 | 23,9 |
| Teljesítményszám (COP) | | 2,8 | 3,0 | 2,8 |
| Névleges feszültség | | 400 V/50 Hz, 3/N/PE~ | 400 V/50 Hz, 3/N/PE~ | 400 V/50 Hz, 3/N/PE~ |
| Biztosíték típusa (C, hárompólusú + nulla vezeték) | A | 25 | 40 | 80 |
| Legnagyobb üzemi áramerősség | A | 21 | 31 | 64 |
| Maximális áramfelvétel induláskor | A | 62,5 | 79 | 124 |
| Fűtési kör névleges tömegáram (ΔT=5K) | l/h | 4400 | 6900 | 13300 |
| Fűtési kör maradék emelőmagasság (ΔT=5K) | mbar | 187 | 650 | 748 |
| Hőforrás kör névleges tömegáram (ΔT=4K) | l/h | 6400 | 10000 | 18800 |
| Hőforrás kör maradék emelőmagasság (ΔT=4K) | mbar | 240 | 757 | 544 |
| Fűtőkör maximális hőmérséklete | °C | 65 | 65 | 65 |
| A hőforrás kör hőmérséklete (min/max.) | °C | -6/20 | -6/20 | -6/20 |
| Legnagyobb üzemi nyomás (fűtési/hőhordozó kör) | bar | 6/6 | 10/10 | 10/6 |
| Fűtési előremenő/visszatérő csatlakozó | | G 1 1/2 | G 2 | G 2 |
| Hőforrás kör előremenő/visszatérő csatlakozó | | G 1 1/2 | G 2 | G 2 |
| Hangteljesítmény szint B0/W35 mellett | dB(A) | 60,1 | 54 | 60 |
| Magasság | mm | 1286 | 1890 | 1890 |
| Szélesség | mm | 600 | 680 | 680 |
| Mélység | mm | 680 | 680 | 680 |
| Tömeg (csomagolás nélkül) | kg | 250 | 228 | 306 |
| Hűtőközeg | | R410a | | |

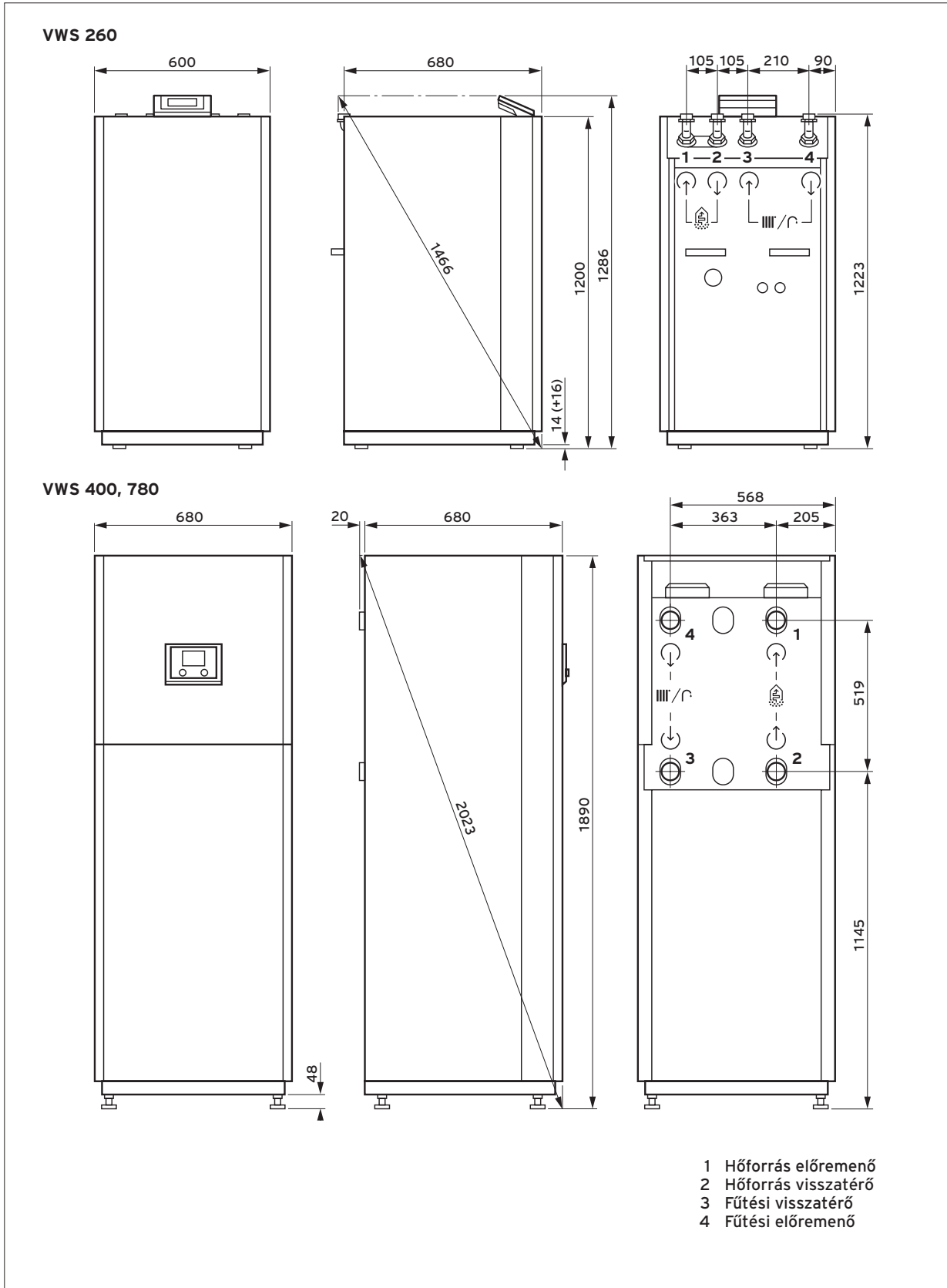
¹⁾ Azoknál a készülékeknél, amelyek nem rendelkeznek beépített szivattyúkkal (VWS 400/3 S1, VWS 780/3 S1)

Köztes hőcserélő javaslat kutas hőforrásra történő rákötés esetén

| geoTHERM | Köztes hőcserélő | Műszaki adatok | |
|--------------|------------------|-------------------------------|---|
| VWS 260/3 S1 | AlfaNova 27-100H | Átadott teljesítmény: 25 kW | Talajvíz: 8°C/5°C; nyomásvesztés 17,7 kPa Hőhordozó közeg (propilén-glikol): 2°C/5°C; nyomásvesztés 15,5 kPa. Üzemi tömeg: 19,8 kg |
| VWS 400/3 S1 | AlfaNova 76-60H | Átadott teljesítmény: 51 kW | Talajvíz: 8°C/5°C; nyomásvesztés 16,3 kPa Hőhordozó közeg (propilén-glikol): 2°C/5°C; nyomásvesztés 22,9 kPa. Üzemi tömeg: 61,3 kg |
| VWS 780/3 S1 | AlfaNova 76-120H | Átadott teljesítmény: 77,5 kW | Talajvíz: 8°C/5°C; nyomásvesztés 19,4 kPa Hőhordozó közeg (propilén-glikol): 2°C/5°C; nyomásvesztés 24,7 kPa. Üzemi tömeg: 65,1 kg |

Befoglaló méretek és a csatlakozások elhelyezkedése

geoTHERM perform VWS 260/3 S1 - VWS 780/3 S1



Opcionális tartozékok

geoTHERM perform

| Tartozék | Megnevezés | Cikkszám |
|---|--|------------|
|  | Talaj- és fűtőköri nagyhatékonyságú szivattyúk geoTHERM perform hőszivattyúk számára (40 kW-tól) | |
| | Fűtési szivattyú DN 40 (VWS 400/3 S1) Nagyhatékonyságú Wilo Stratos 40/8 szivattyú | 0010037627 |
| | Talajköri szivattyú DN 40 (VWS 400/3 S1) Nagyhatékonyságú Wilo Stratos 40/12 szivattyú | 0010037623 |
| | Talaj- és fűtőköri szivattyú DN 65 (VWS 780/3 S1)¹⁾ Nagyhatékonyságú Wilo Stratos 65/12 szivattyú ¹⁾ A talaj- és fűtőkör számára külön-külön kell megrendelni | 0010037624 |
|  | 3-utas váltószelep (DN 40) A geoTHERM perform VWS 260/3 S1 hőszivattyú opcionális 3-utas váltószelep egysége (R1 1/2") állító-motorral és bekötő kábellel | 0010037625 |
| | 3-utas váltószelep (DN 50) A geoTHERM perform VWS 400/3 S1 és VWS 780/3 S1 hőszivattyúk opcionális 3-utas váltószelep egysége (R1 1/2") állító-motorral és bekötő kábellel | 0010037626 |
|  | VRT 310 Magyarázó szöveges kijelzővel ellátott távvezérlő készülék 1 fűtési kör számára. Hűtési funkció esetén feltétlenül szükséges a harmatpont-felügyelet miatt. Kizárólag a geoTHERM perform hőszivattyúk esetén használható. | 0010037630 |
|  | VR 640 Kiegészítő modul további fűtési körök, valamint egyéb funkciók számára, érzékelő készlettel (2 db felületi és 1 db merülőhővelyes szenzor) együtt, többfunkciós bővítéshez, pl.: 2 kevert fűtési kör vagy a csúcsterhelések vezérlése esetén. Kizárólag a geoTHERM perform hőszivattyúk esetén használható. | 0010037632 |
|  | VWZ MC/7 Modbus átjáró (Modbus/RTU) a hőszivattyú szabályozó, valamint az épületfelügyeleti rendszer között, adatok kiolvasására és vezérlésre. Kizárólag a geoTHERM perform hőszivattyúk esetén használható. | 0010041870 |
| | Hűtési rendszerérzékelő Passzív hűtési funkció alkalmazásakor, kizárólag a geoTHERM perform hőszivattyúk esetén használható. | 0010040731 |

Rendelési áttekintő

flexoCOMPACT exclusive hőszivattyúk (víz/víz)

Beépített, rozsdamentes acél melegvíz-tárolóval (185 liter)



flexoCOMPACT exclusive Víz/víz

VWF 58/4 + VWW 11/4 SI
Fűtési teljesítm.: 6,3 kW
Rend. sz.: 0010016690 és 0010016719

VWF 88/4 + VWW 11/4 SI
Fűtési teljesítm.: 9,9 kW
Rend. sz.: 0010016691 és 0010016719

VWF 118/4 + VWW 11/4 SI
Fűtési teljesítm.: 12,9 kW
Rend. sz.: 0010016692 és 0010016719

Hőforrás tartozékok

Készre kevert hőhordozó folyadék
30 literes kannában, fagyállóság -15°C-ig
Rend. sz.: 0020147182

Melegvíz-tároló tartozék

Biztonsági szerelvény-csoport
200 liter űrtartalomig és 10 bar víznyomásig
Rend. sz.: 0020060434

Lefolyó tölcészsifon
Rend. sz.: 000376

Időjárás-követő rendszerszabályozó

multiMATIC 700/6
Időjárás-követő rendszer-szabályozó
Rend. sz.: 0020171319

sensoCOMFORT 720/2
Időjárás-követő rendszer-szabályozó
Rend. sz.: 0020260915

Hőszivattyú tartozék

Biztonsági szerelvény-csoport
Biztonsági szelep Rp 3/4; 50 kW alatt
Rend. sz.: 307591

Telepítő készlet (90°-os)
Fűtési és szonda körü bekötő csőkészlet
Rend. sz.: 0020212718

Egyenes telepítő készlet
Fűtési és szonda körü bekötő csőkészlet
Rend. sz.: 0020212717

fluoCOLLECT tartozék

VR 11 kollektor-érzékelő
Rend. sz.: 306788

Tudnivaló:
2 db érzékelő szükséges

Szabályozástechnikai tartozék

VR 70
Keverő- és szolármodul
Rend. sz.: 0020184845

VR 71
Bővítő modul 3 kevert körre
Rend. sz.: 0020184848

VR 91
Távkapcsoló magyarozó szöveggel és háttér világítással
Rend. sz.: 0020171336

VR 92
Távvezérlő a VRC 720 szabályozóhoz
Rend. sz.: 0020260927

VRC 9642
Határoló termosztát
Rend. sz.: 009642

Tudnivaló
A kút búvárszivattyúját a helyszínen kell biztosítani



Vaillant showPOINT App



Tekintse meg a magyarozó videót

Puffer tartály**Hidraulikus építőelemek****Multifunkciós tároló
allISTOR plus**

VPS 300/3-5
Rend. sz.: 0010015130

VPS 500/3-5
Rend. sz.: 0010015131

VPS 800/3-5
Rend. sz.: 0010015132

**Hidraulikus építőelemek a
puffer számára**

Hőszigetelt osztó/gyűjtő
egység
2 fűtési körre
Rend. sz.: 307556

Hőszigetelt osztó/gyűjtő
egység
3 fűtési körre
Rend. sz.: 307597

allISTOR plus tartozék

Szigetelő sapka 1 1/2"
Rend. sz.: 0010015141

Szigetelő sapka 2"
Rend. sz.: 0010015142

A VPS/3-7 és VPS/3-5
használaton kívüli csatlá-
kozásaira

**Szabályozatlan fűtési
körök**

Előszerelt szivattyús egy-
ség direkt fűtési körre
Rend. sz.: 0020191817

Szabályozott fűtési körök

Előszerelt szivattyús egy-
ség kevert fűtési körre;
R 1/2
Rend. sz.: 0020191814

Előszerelt szivattyús egy-
ség kevert fűtési körre;
R 3/4
Rend. sz.: 0020191813

Előszerelt szivattyús egy-
ség kevert fűtési körre; R 1
Rend. sz.: 0020191788

Fűtési/hűtési puffer

VP RW 45/2 B
Puffer max. 12 kW teljesít-
ményig
Rend. sz.: 0010034126

VPS R 100/1 M
Puffer 11 kW fűtési/15 kW
hűtési teljesítményig
Rend. sz.: 0010021456

VPS R 200/1 B
Puffer 19 kW fűtési/22 kW
hűtési teljesítményig
Rend. sz.: 0010021457

Tudnivaló

A VP RW 45/2 B puffer
nem kombinálható a VWF
118/4 hőszivattyúval

Fűtési hőszivattyúk (víz/víz)

flexoCOMPACT exclusive + fluoCOLLECT



Főbb jellemzők

- Green IQ emblémával ellátott termék (a távfelügyelethez külön rendelhető VR 920 vagy VR 921 Internet-modul szükséges)
- Különösen halk a hőszivattyú üzeme (Sound Safe System)
- A hűtőkör elektronikus expanziós szelepeivel (2 db) és kiegészítő párologtatóval alacsony külső hőmérsékleteknél is akár 65°C előremenő fűtővíz hőmérséklet, ami fűtési rendszerek felújítása esetén ideális
- Magas hatásfok a modern, hosszú életű hőszivattyú Scroll kompresszornak köszönhetően
- Az épületen belül történő könnyebb szállítás érdekében a termék két részre bontható (Split Mounting Concept)

A termék felszereltsége

- 185 liter névleges űrtartalmú, rozsdamentes acél melegvíz-tároló. Hőszivattyús üzemben is lehetséges az akár 60°C-os tartályhőmérséklet
- A VR 920 vagy VR 921 Internet-kommunikációs modul segítségével végfelhasználói applikáció iPhone és Android alapú okostelefonokra
- Nagyhatékonyságú szivattyúk a fűtési- és a hőhordozó körben
- Meleg víz előnykapcsoló váltószelep
- Többfokozatú elektromos rásegítő fűtés (9 kW)
- Beépített lágyindító
- Szenzorvezérelt hűtőkör 2 db elektronikus expanziós szeleppel
- Integrált aktív hűtési üzem
- Gyárilag beépített hőmennyiség- és áramfelvétel számláló
- fluoCOLLECT: nikkellel forrasztott nemesacél hőcserélő, csatlakoztatási lehetőség a biztonsági lefúvató szelep számára, a talajkör oldalán beépített nyomásmérő, töltő berendezés a hőhordozó kör számára (külön rendelendő tartozék)

Szállítási terjedelem

- Palettán burkolattal teljesen előszerelt flexoCOMPACT hőszivattyú
- fluoCOLLECT talajvíz modul (0010016719), külön rendelendő tartozék
- A hőhordozó kör biztonsági lefúvató szelepe (3 bar, 1/2")
- Kezelési- és szerelési útmutató

Csomagban rendelve (a fentiekén kívül)

- multiMATIC 700 vagy sensoCOMFORT 720
- VR 920 vagy VR 921 Internet-kommunikációs modul (választható opció)

Tudnivaló!





A bekötő csővezetékeket külön kell megrendelni.

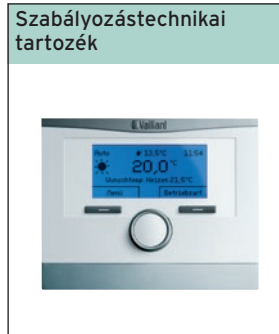
| Megnevezés | flexoCOMPACT exclusive + fluoCOLLECT talajvíz modul | | |
|--|---|-----------------------------|------------------------------|
| | VWF 58/4 1 x VWW 11/4 SI | VWF 88/4 1 x VWW 11/4 SI | VWF 118/4 1 x VWW 11/4 SI |
| Rendelési szám | 0010016690 és 0010016719 | 0010016691 és 0010016719 | 0010016692 és 0010016719 |
| Nettó listaár | lásd: www.vaillant.hu | | |
| Helyiségfűtés energia-hat. oszt. 35°C /55°C (A+++ - D) | | | |
| Melegvíz-készítés energiahat. osztálya (A+ - F) | | | |
| Csomag energia-hatékonys. osztály (35°C/55°C) (A+++ - D) | | | |
| Átlagos SCOP érték (35°C / 55°C) EN 14511:2018 szerint | 5,15/3,63 | 5,6/4,15 | 5,73/4,1 |

| Műszaki adatok | Mértékegység | VWF 58/4 + fluoCOLLECT | VWF 88/4 + fluoCOLLECT | VWF 118/4 + fluoCOLLECT |
|---|--------------|--|---------------------------|----------------------------|
| Fűtési teljesítmény (W10/W35, ΔT 5K, EN 14511 szerint) | kW | 6,32 | 9,94 | 12,88 |
| Teljesítmény-felvétel (effektív) | kW | 1,35 | 1,92 | 2,47 |
| Teljesítményszám (COP) | | 4,7 | 5,17 | 5,22 |
| Fűtési teljesítmény (W10/W55, ΔT 8K, EN 14511 szerint) | kW | 6,23 | 10,28 | 13,22 |
| Teljesítmény-felvétel (effektív) | kW | 2,12 | 2,96 | 3,93 |
| Teljesítményszám (COP) | | 2,95 | 3,47 | 3,36 |
| Az aktív hűtés teljesítménye (B35/W18, ΔT 5K) | kW | 7,0 | 9,4 | 15,5 |
| Teljesítmény-felvétel (effektív) | kW | 1,4 | 2,1 | 2,7 |
| Teljesítményszám (EER) | | 5,3 | 4,7 | 5,6 |
| Kevert vízmennyiség (40°C), 50°C-os kívánt tároló hőmérséklet mellett | l | 227 | 230 | 227 |
| A szabályozó/kompresszor névleges feszültsége A rásegítő fűtés névleges feszültsége | | 230 V/50 Hz, 1/N/PE~/400 V/50 Hz, 3/N/PE~/ 400 V/50 Hz, 3/N/PE~ | | |
| A rásegítő fűtés elektromos teljesítménye | kW | 9 | 9 | 9 |
| Biztosíték típusa (C, hárompólusú + nulla vezeték) (kompresszor betáp, szabályozó és rásegítő fűtés) | A | 25 | 25 | 25 |
| Max. üzemi áram (kompr., szab. és rásegítő fűtés) | A | 20,2 | 21,2 | 24,4 |
| Max. üzemi áram (kompresszor és szabályozó) | A | 9,0 | 10,0 | 13,2 |
| Max. üzemi áram (rásegítő fűtés és szabályozó) | A | 15,2 | 15,2 | 15,2 |
| Indulási áramfelvétel (lágyműveléssel) | A | < 15 | < 19 | < 22 |
| Fűtési kör névleges tömegáram | l/h | 1100 | 1720 | 2170 |
| Fűtési kör maradék emelőmagasság (ΔT=5K) | mbar | 650 | 420 | 230 |
| A fűtési kör víztartalma (beleértve a HMV csőspirált is) | l | 15,4 | 16,1 | 16,5 |
| Fűtési oldal maximális üzemi nyomása | bar | 3 | 3 | 3 |
| Hőforrás kör névleges tömegáram | l/h | 1450 | 2240 | 3520 |
| Hőforrás kör maradék emelőmagasság (ΔT=3K) | mbar | 650 | 420 | 230 |
| A hőforrás kör belső úrtartalma | l | 2,5 | 3,1 | 3,6 |
| Fűtőkör hőmérséklete (min/max.) | °C | 25/65 | 25/65 | 25/65 |
| A hőforrás kör hőmérséklete (min/max.) | °C | 10/25 | 10/25 | 10/25 |
| Melegvíz-tároló úrtartalma | l | 171 | 171 | 171 |
| Melegvíz-oldali max. üzemi nyomás | bar | 10 | 10 | 10 |
| Max. melegvíz-hőmérséklet hőszivattyúval | °C | 63 | 63 | 63 |
| Max. melegvíz-hőmérséklet rásegítő fűtéssel | °C | 75 | 75 | 75 |
| Készenléti energiafogyasztás (53°C tároló hőfokon) | kWh/24h | 0,86 | 0,86 | 0,86 |
| Fűtési előremenő/visszatérő csatlakozó | | G 11/2 | G 11/2 | G 11/2 |
| Hőforrás kör előremenő/visszatérő csatlakozó | | G 11/2 | G 11/2 | G 11/2 |
| Hideg/meleg víz és cirkulációs csatlakozó | | G 3/4 | G 3/4 | G 3/4 |
| Hangteljesítmény szint W10/W35 mellett | dB(A) | 42,2 | 41,6 | 46 |
| Magasság/szélesség/mélység | mm | 1868/595/720 | 1868/595/720 | 1868/595/720 |
| Tömeg (csomagolás nélkül) | kg | 212 | 227 | 234 |
| Hűtőközeg | | R410a | | |

Rendelési áttekintő

flexoTHERM exclusive hőszivattyúk (víz/víz)

| Hőszivattyúk | Melegvíz-tároló | Multifunkciós tároló | allSTOR tartozékok |
|--|--|--|--|
|  |  |  |  |
| <p>flexoTHERM exclusive Víz/víz</p> <p>VWF 57/4 Fűtési teljesítm.: 6,3 kW Rend. sz.: 0010016685 és 0010016719</p> <p>VWF 87/4 Fűtési teljesítm.: 9,9 kW Rend. sz.: 0010016686 és 0010016719</p> <p>VWF 117/4 Fűtési teljesítm.: 12,9 kW Rend. sz.: 0010016687 és 0010016719</p> <p>Hőszivattyú tartozék</p> <p>Biztonsági szerelvénycsoport Biztonsági szelep Rp 3/4; 50 kW alatt Rend. sz.: 307591</p> <p>Telepítő készlet (90°-os) Fűtési és szonda körüli bekötő csőkészlet Rend. sz.: 0020212716</p> <p>Egyenes telepítő készlet Fűtési és szonda körüli bekötő csőkészlet Rend. sz.: 0020212715</p> | <p>Melegvíz-tároló uniSTOR plus</p> <p>VIH RW 300/3 BR Zománcozott, csőspirálos melegvíz-tároló Rend. sz.: 0010020645</p> <p>VIH RW 400/3 BR Zománcozott, csőspirálos melegvíz-tároló Rend. sz.: 0010020646</p> <p>VIH RW 500/3 BR Zománcozott, csőspirálos melegvíz-tároló Rend. sz.: 0010020647</p> <p>VIH SW 400/3 BR Zománcozott, dupla csőspirálos melegvíz-tároló Rend. sz.: 0010020648</p> <p>Melegvíz-tároló tartozék</p> <p>Biztonsági szerelvény-csoport 200 liter űrtartalom felett és 10 bar víznyomásig Rend. sz.: 305827</p> <p>Lefolyó tölcésrészifon Rend. sz.: 000376</p> | <p>allSTOR plus rétegtöltésű puffer</p> <p>VPS 300/3-5 Rend. sz.: 0010015130</p> <p>VPS 500/3-5 Rend. sz.: 0010015131</p> <p>VPS 800/3-5 Rend. sz.: 0010015132</p> <p>allSTOR exclusive rétegtöltésű puffer</p> <p>VPS 300/3-7 Rend. sz.: 0010015124</p> <p>VPS 500/3-7 Rend. sz.: 0010015125</p> <p>VPS 800/3-7 Rend. sz.: 0010015126</p> <p>VPS 1000/3-7 Rend. sz.: 0010015127</p> <p>VPS 1500/3-7 Rend. sz.: 0010015128</p> <p>Tartozékok</p> <p>Három utas váltószelep Rend. sz.: 0020036743</p> <p>Szigetelő sapka 1 1/2" Rend. sz.: 0010015141</p> <p>Szigetelő sapka 2" Rend. sz.: 0010015142</p> <p>Szigetelő sapka 2 1/2" Rend. sz.: 0010015143</p> <p>A VPS/3-7 és VPS/3-5 használaton kívüli csatlakozásaira</p> | <p>Fűtési/hűtési puffer</p> <p>VP RW 45/2 B Puffer max. 12 kW teljesítményig Rend. sz.: 0010034126</p> <p>VPS R 100/1 M Puffer 11 kW fűtési/15 kW hűtési teljesítményig Rend. sz.: 0010021456</p> <p>VPS R 200/1 B Puffer 19 kW fűtési/22 kW hűtési teljesítményig Rend. sz.: 0010021457</p> <p>aguaFLOW exclusive frissvízes állomás</p> <p>VPM 20/25/2 W Átfolyó rendszerű melegvíz-készítésre, közvetlenül a tárolóra vagy fali szereléssel Rend. sz.: 0010015136</p> <p>VPM 30/35/2 W Átfolyó rendszerű melegvíz-készítésre, közvetlenül a tárolóra vagy fali szereléssel Rend. sz.: 0010015137</p> <p>VPM 40/45/2 W Átfolyó rendszerű melegvíz-készítésre, közvetlenül a tárolóra vagy fali szereléssel Rend. sz.: 0010015138</p> <p>Tudnivaló</p> <p>A VWF 157/4 és VWF 197/4 hőszivattyúk nem kombinálhatók a VP RW 45/2 B, VPS 300/3-x és VPS R 100/1 M pufferekkel</p> <p>A VWF 117/4 nem használható a VP RW 45/2 B pufferrel</p> |
| <p>flexoTHERM exclusive Víz/víz</p> <p>VWF 157/4 Fűtési teljesítm.: 16,7 kW Rend. sz.: 0010016688 és 0010016720</p> <p>VWF 197/4 Fűtési teljesítm.: 23,0 kW Rend. sz.: 0010016689 és 0010016720</p> | <p>Tudnivaló (VWF 15 és 19 kW)</p> <p>A VIH RW 300/3 BR és VIH SW 400/3 BR tároló nem kombinálható a VWF 157/4 hőszivattyúval.</p> <p>A VIH RW 300 és 400/3 BR, illetve a VIH SW 400/3 BR tároló nem kombinálható a VWF 197/4 hőszivattyúval.</p> | | |



Tartozék frissvizes állomáshoz

Biztonsági szerelvény-csoport
200 liter úrtartalomig, 10 bar víznyomásig
Rend. sz.: 0020060434

Lefolyó tölcésrészifon
Rend. sz.: 000376

Cirkulációs szivattyú-készlet
Komplett, a VPM/2 W állomásba
Rend. sz.: 0010015144

Cirkulációs bekötőcső
Szivattyú nélkül, a VPM/2W állomás számára
Rend. sz.: 0010015145

Szolár töltőállomás

VPM 20/2 S
Közvetlenül a tárolóra vagy falra szereléssel VPS 300/3 - 2000/3 pufferekhez
Rend. sz.: 0010015139

VPM 60/2 S
Közvetlenül a tárolóra vagy falra szereléssel VPS 300/3 - 2000/3 pufferekhez
Rend. sz.: 0010015140

Hidraulikus építőelemek a puffer számára

Hőszigetelt osztó/gyűjtő egység
2 fűtési körre
Rend. sz.: 307556

Hőszigetelt osztó/gyűjtő egység
3 fűtési körre
Rend. sz.: 307597

Szabályozatlan fűtési körök

Előszerelt szivattyús egység direkt fűtési körre
Rend. sz.: 0020191817

Szabályozott fűtési körök

Előszerelt szivattyús egység kevert fűtési körre; R 1/2
Rend. sz.: 0020191814

Előszerelt szivattyús egység kevert fűtési körre; R 3/4
Rend. sz.: 0020191813

Előszerelt szivattyús egység kevert fűtési körre; R 1
Rend. sz.: 0020191788

Időjárás-követő rendszerszabályozó

multiMATIC 700/6
Időjárás-követő rendszer-szabályozó
Rend. sz.: 0020171319

sensoCOMFORT 720/2
Időjárás-követő rendszer-szabályozó
Rend. sz.: 0020260915

Szabályozástechnikai tartozékok

VR 70
Keverő- és szolármodul
Rend. sz.: 0020184845

VR 71
Bővítő modul 3 kevert körre
Rend. sz.: 0020184848

VR 91
Távkapcsoló magyarázó szöveggel és háttér világítással
Rend. sz.: 0020171336

VR 92
Távvezérlő a VRC 720 szabályozóhoz
Rend. sz.: 0020260927

VRC 9642
Határoló termosztát
Rend. sz.: 009642

Hőforrás tartozékok

Készre kevert hőhordozó folyadék
30 literes kannában, fagyállóság -15°C-ig
Rend. sz.: 0020147182

fluoCOLLECT tartozékok

VR 11 kollektor-érzékelő
Rend. sz.: 306788

Tudnivaló:
2 db érzékelő szükséges

Tudnivaló
A kút bűvárszivattyúját a helyszínen kell biztosítani

auroTHERM szolár rendszerek

Lásd a termékkatalógus 9. fejezete



Vaillant showPOINT App



Tekintse meg a magyarázó videót

Fűtési hőszivattyúk (víz/víz)

flexoTHERM exclusive + fluoCOLLECT



Főbb jellemzők

- Green IQ emblémával ellátott termék (a távfelügyelethez külön rendelhető VR 920 vagy VR 921 Internet-modul szükséges)
- Különösen halk a hőszivattyú üzeme (Sound Safe System)
- A hűtőkör elektronikus expanziós szelepeivel (2 db) és kiegészítő párologtatóval alacsony külső hőmérsékleteknél is akár 65°C előremenő fűtővíz hőmérséklet, ami fűtési rendszerek felújítása esetén ideális
- Magas hatásfok a modern, hosszú életű hőszivattyú Scroll kompresszornak köszönhetően

A termék felszereltsége

- A VR 920 vagy VR 921 Internet-kommunikációs modul segítségével végfelhasználói applikáció iPhone és Android alapú okostelefonokra
- Nagyhatékony szivattyúk a fűtési- és a hőhordozó körben
- Meleg víz előnykapcsoló váltószelep
- Többfokozatú elektromos rásegítő fűtés (9 kW)
- Beépített lágyindító
- Szenzorvezérelt hűtőkör 2 db elektronikus expanziós szeleppel
- Integrált aktív hűtési üzem
- Gyárilag beépített hőmennyiség- és áramfelvétel számláló
- fluoCOLLECT: nikkellel forrasztott nemesacél hőcserélő, csatlakoztatási lehetőség a biztonsági lefúvató szelep számára, a talajkör oldalán beépített nyomásmérő, töltő berendezés a hőhordozó kör számára (külön rendelendő tartozék)

Szállítási terjedelem

- Palettán burkolattal teljesen előszerelt flexoTHERM hőszivattyú
- fluoCOLLECT talajvíz modul (0010016719 vagy 0010016720), külön rendelendő tartozék
- A hőhordozó kör biztonsági lefúvató szelepe (3 bar, 1/2")
- Kezelési- és szerelési útmutató

Csomagban rendelve (a fentiekén kívül)

- multiMATIC 700 vagy sensoCOMFORT 720
- VR 920 vagy VR 921 Internet-kommunikációs modul (választható opció)

Tudnivaló!

A bekötő csővezetéseket és a glikolos kör tágulási tartályát külön kell megrendelni.





| Megnevezés | flexoTHERM exclusive + fluoCOLLECT talajvíz modul | | | | |
|---|--|-----------------------------|-----------------------------|-----------------------------|-----------------------------|
| | VWF 57/4 | VWF 87/4 | VWF 117/4 | VWF 157/4 | VWF 197/4 |
| Rendelési szám | 0010016685 és 0010016719 | 0010016686 és 0010016719 | 0010016687 és 0010016719 | 0010016688 és 0010016720 | 0010016689 és 0010016720 |
| Nettó listaár | lásd: www.vaillant.hu | | | | |
| Helyiségfűtés energia-hat. oszt. 35°C /55°C (A+++ - D) | | | | | |
| Csomag energia-hatékony. osztály (35/55°C) (A+++ - D) | | | | | |
| Átlagos SCOP érték (35°C / 55°C) az EN 14511:2018 szerint | 5,15/3,63 | 5,6/4,15 | 5,73/4,1 | 5,85/4,28 | 5,65/4,2 |

| Műszaki adatok | Mértékegység | VWF 57/4 | VWF 87/4 | VWF 117/4 | VWF 157/4 | VWF 197/4 |
|--|----------------------|----------|----------|-----------|-----------|-----------|
| Fűtési teljesítmény (W10/W35, ΔT 5K, EN 14511 sz.) | kW | 6,32 | 9,94 | 12,88 | 16,68 | 23,0 |
| Teljesítmény-felvétel (effektív) | kW | 1,35 | 1,92 | 2,47 | 3,1 | 4,42 |
| Teljesítményszám (COP) | | 4,7 | 5,17 | 5,22 | 5,37 | 5,2 |
| Fűtési teljesítmény (W10/W55, ΔT 8K, EN 14511 sz.) | kW | 6,23 | 10,28 | 13,22 | 17,03 | 23,7 |
| Teljesítmény-felvétel (effektív) | kW | 2,12 | 2,96 | 3,93 | 4,79 | 6,74 |
| Teljesítményszám (COP) | | 2,95 | 3,48 | 3,36 | 3,55 | 3,52 |
| Az aktív hűtés teljesítménye (B35/W18, ΔT 5K) | kW | 7,0 | 9,4 | 15,5 | 18,1 | 23,8 |
| Teljesítmény-felvétel (effektív) | kW | 1,4 | 2,1 | 2,7 | 3,5 | 5,1 |
| Teljesítményszám (EER) | | 5,3 | 4,7 | 5,6 | 5,0 | 4,7 |
| A szabályozó névleges feszültsége | 230 V/50 Hz, 1/N/PE~ | | | | | |
| A kompresszor névleges feszültsége | 400 V/50 Hz, 3/N/PE~ | | | | | |
| A ráségítő fűtés névleges feszültsége | 400 V/50 Hz, 3/N/PE~ | | | | | |
| A ráségítő fűtés elektromos teljesítménye | kW | 9 | 9 | 9 | 9 | 9 |
| Biztosíték típusa (C, hárompólusú + nulla vezeték) (kompresszor betáp, szabályozó és ráségítő fűtés) | A | 25 | 25 | 25 | 32 | 32 |
| Max. üzemi áram (kompr., szab. és ráségítő fűtés) | A | 20,2 | 21,2 | 24,4 | 26,1 | 31,2 |
| Max. üzemi áram (kompresszor és szabályozó) | A | 9,0 | 10,0 | 13,2 | 14,9 | 20,0 |
| Max. üzemi áram (ráségítő fűtés és szabályozó) | A | 15,2 | 15,2 | 15,2 | 15,2 | 15,2 |
| Indulási áramfelvétel (lágýindítóval) | A | < 15 | < 19 | < 22 | < 26 | < 30 |
| Fűtési kör névleges tömegáram | l/h | 1100 | 1720 | 2170 | 2920 | 3990 |
| Fűtési kör maradék emelőmagasság (ΔT=5K) | mbar | 650 | 420 | 230 | 560 | 210 |
| A fűtési kör víztartalma | l | 3,2 | 3,9 | 4,4 | 5,8 | 6,5 |
| Fűtési oldal maximális üzemi nyomása | bar | 3 | 3 | 3 | 3 | 3 |
| Hőforrás kör névleges tömegáram | l/h | 1450 | 2240 | 3520 | 4540 | 5480 |
| Hőforrás kör maradék emelőmagasság (ΔT=3K) | mbar | 620 | 450 | 510 | 1000 | 820 |
| A hőforrás kör belső úrtartalma | l | 2,5 | 3,1 | 3,6 | 4,5 | 5,3 |
| Fűtőkör hőmérséklete (min/max.) | °C | 25/65 | 25/65 | 25/65 | 25/65 | 25/65 |
| A hőforrás kör hőmérséklete (min/max.) | °C | 10/25 | 10/25 | 10/25 | 10/25 | 10/25 |
| Fűtési előremenő/visszatérő csatlakozó | | G 11/2 | G 11/2 | G 11/2 | G 11/2 | G 11/2 |
| Hőforrás kör előremenő/visszatérő csatlakozó | | G 11/2 | G 11/2 | G 11/2 | G 11/2 | G 11/2 |
| Hangteljesítmény szint W10/W35 mellett | dB(A) | 41,2 | 47,9 | 45 | 49,9 | 50,6 |
| Magasság | mm | 1183 | 1183 | 1183 | 1183 | 1183 |
| Szélesség | mm | 595 | 595 | 595 | 595 | 595 |
| Mélység | mm | 600 | 600 | 600 | 600 | 600 |
| Tömeg (csomagolás nélkül) | kg | 145 | 160 | 168 | 176 | 187 |
| Hűtőközeg | R410a | | | | | |

Rendelési áttekintő

flexoCOMPACT exclusive hőszivattyúk (levegő/víz)

Beépített, rozsdamentes acél melegvíz-tárolóval (185 liter)

| Hőszivattyúk | Hőforrás tartozékok | Melegvíz-tároló tartozék | Szabályozástechnikai tartozék |
|---|---|---|---|
|  |  |  |  |
| <p>flexoCOMPACT exclusive Levegő/víz</p> <p>VWF 58/4 Fűtési teljesítm.: 4,3 kW Rend. sz.: 0010016690 és 0010016717</p> <p>VWF 88/4 Fűtési teljesítm.: 6,5 kW Rend. sz.: 0010016691 és 0010016717</p> <p>VWF 118/4 Fűtési teljesítm.: 8,4 kW Rend. sz.: 0010016692 és 0010016717</p> | <p>Hőforrás tartozékok</p> <p>Hőszivattyú talajköri töltőállomás (Φ35 mm) A talajköri hőhordozó kör egyszerű feltöltésére és átöblítésére Rend. sz.: 0020106265</p> <p>Készre kevert hőhordozó folyadék 20 literes kannában, fagyállóság -30°C-ig Rend. sz.: 0020096232</p> <p>Hőhordozó kör tágulási tartály (18 liter) A glikolkör oldali nyomásváltozás felvételére Rend. sz.: 302097</p> <p>Szolár/talajkör tágulási tartály (25 liter) A talajkör oldali nyomásváltozás felvételére Rend. sz.: 302098</p> <p>Tudnivaló A kültéri és beltéri egység összekötő csővezetékait a helyszínen kell biztosítani</p> | <p>Melegvíz-tároló tartozék</p> <p>Biztonsági szerelvény-csoport 200 liter űrtartalomig és 10 bar víznyomásig Rend. sz.: 0020060434</p> <p>Lefolyó tölcészsifon Rend. sz.: 000376</p> | <p>Szabályozástechnikai tartozék</p> <p>multiMATIC 700/6 Időjárás-követő rendszer-szabályozó Rend. sz.: 0020171319</p> <p>sensoCOMFORT 720/2 Időjárás-követő rendszer-szabályozó Rend. sz.: 0020260915</p> |
| <p>Hőszivattyú tartozék</p> <p>Biztonsági szerelvény-csoport Biztonsági szelep Rp 3/4; 50 kW alatt Rend. sz.: 307591</p> <p>Telepítő készlet (90°-os) Fűtési és szonda kör bekötő csőkészlet Rend. sz.: 0020212718</p> <p>Egyenes telepítő készlet Fűtési és szonda kör bekötő csőkészlet Rend. sz.: 0020212717</p> | | | <p>Szabályozástechnikai tartozék</p> <p>VR 70 Keverő- és szolármodul Rend. sz.: 0020184845</p> <p>VR 71 Bővítő modul 3 kevert körre Rend. sz.: 0020184848</p> <p>VR 91 Távkapcsoló magyarázó szöveggel és háttér világítással Rend. sz.: 0020171336</p> <p>VR 92 Távvezérlő a VRC 720 szabályozóhoz Rend. sz.: 0020260927</p> <p>VRC 9642 Határoló termosztát Rend. sz.: 009642</p> |



Vaillant showPOINT App



Tekintse meg a magyarázó videót

Puffer tartály



Hidraulikus építőelemek

Multifunkciós tároló
allISTOR plus

VPS 300/3-5
Rend. sz.: 0010015130

VPS 500/3-5
Rend. sz.: 0010015131

VPS 800/3-5
Rend. sz.: 0010015132

Hidraulikus építőelemek a
puffer számára

Hőszigetelt osztó/gyűjtő
egység
2 fűtési körre
Rend. sz.: 307556

Hőszigetelt osztó/gyűjtő
egység
3 fűtési körre
Rend. sz.: 307597

allISTOR plus tartozék

Szigetelő sapka 1 1/2"
Rend. sz.: 0010015141

Szigetelő sapka 2"
Rend. sz.: 0010015142

A VPS/3-7 és VPS/3-5
használaton kívüli csatlá-
kozásaira

Szabályozatlan fűtési
körök

Előszerelt szivattyús egy-
ség direkt fűtési körre
Rend. sz.: 0020191817

Szabályozott fűtési körök

Előszerelt szivattyús egy-
ség kevert fűtési körre;
R 1/2
Rend. sz.: 0020191814

Előszerelt szivattyús egy-
ség kevert fűtési körre;
R 3/4
Rend. sz.: 0020191813

Előszerelt szivattyús egy-
ség kevert fűtési körre; R 1
Rend. sz.: 0020191788

Fűtési/hűtési puffer

VP RW 45/2 B
Puffer max. 12 kW teljesít-
ményig
Rend. sz.: 0010034126

VPS R 100/1 M
Puffer 11 kW fűtési/15 kW
hűtési teljesítményig
Rend. sz.: 0010021456

VPS R 200/1 B
Puffer 19 kW fűtési/22 kW
hűtési teljesítményig
Rend. sz.: 0010021457

Fűtési hőszivattyúk (levegő/víz)

flexoCOMPACT exclusive + aroCOLLECT



A termék felszereltsége

- 185 liter névleges űrtartalmú, rozsdamentes acél melegvíz-tároló. Hőszivattyús üzemben is lehetséges az akár 60°C-os tartályhőmérséklet
- A VR 920 vagy VR 921 Internet-kommunikációs modul segítségével végfelhasználói applikáció iPhone és Android alapú okostelefonokra
- Nagyhatékonyságú szivattyúk a fűtési- és a hőhordozó körben
- Meleg víz előnykapcsoló váltószelep
- Többfokozatú elektromos rásegítő fűtés (9 kW)
- Beépített lágyindító
- Szenzorvezérelt hűtőkör 2 db elektronikus expanziós szeleppel
- Integrált aktív hűtési üzem
- Gyárilag beépített hőmennyiség- és áramfelvétel számláló
- aroCOLLECT: robusztus felépítésű és különösen halk EC-ventilátoros kültéri egység, amelynek használata elsősorban ott indokolt, ahol rendkívül fontos az alacsony működési zajszint (pl.: sorházak esetén). Külön rendelendő!
- Az aroCOLLECT utólag is hozzáépíthető a flexoCOMPACT készülékhez (pl.: a szonda sérülése vagy a talajvíz kör kiszáradása, illetve alacsony vízhozama esetén)

Főbb jellemzők

- Green IQ emblémával ellátott termék (a távfelügyelethez külön rendelhető VR 920 vagy VR 921 Internet-modul szükséges)
- Rendkívül halk üzemű kültéri egység (a kompresszor a beltéri egységben található)
- A hűtőkör elektronikus expanziós szelepeivel (2 db) és kiegészítő párologtatóval alacsony külső hőmérsékleteknél is akár 65°C előremenő fűtővíz hőmérséklet, ami fűtési rendszerek felújítása esetén ideális
- Magas hatásfok a modern, hosszú életű hőszivattyú Scroll kompresszornak köszönhetően
- Az épületen belül történő könnyebb szállítás érdekében a termék két részre bontható (Split Mounting Concept)
- Nincsenek hőveszteségek az épületszerkezeten kívül

Szállítási terjedelem

- Palettán burkolattal teljesen előszerelt flexoCOMPACT hőszivattyú
- Palettán burkolattal teljesen előszerelt aroCOLLECT ventilátoros kültéri egység (0010016717), külön rendelendő
- A hőhordozó kör biztonsági lefúvató szelepe (3 bar, 1/2")
- Kezelési- és szerelési útmutató

Csomagban rendelve (a fentiekén kívül)

- multiMATIC 700 vagy sensoCOMFORT 720
- VR 920 vagy VR 921 Internet-kommunikációs modul (választható opció)

Tudnivaló!

A bekötő csővezetékeket és a glikolos kör tágulási tartályát külön kell megrendelni

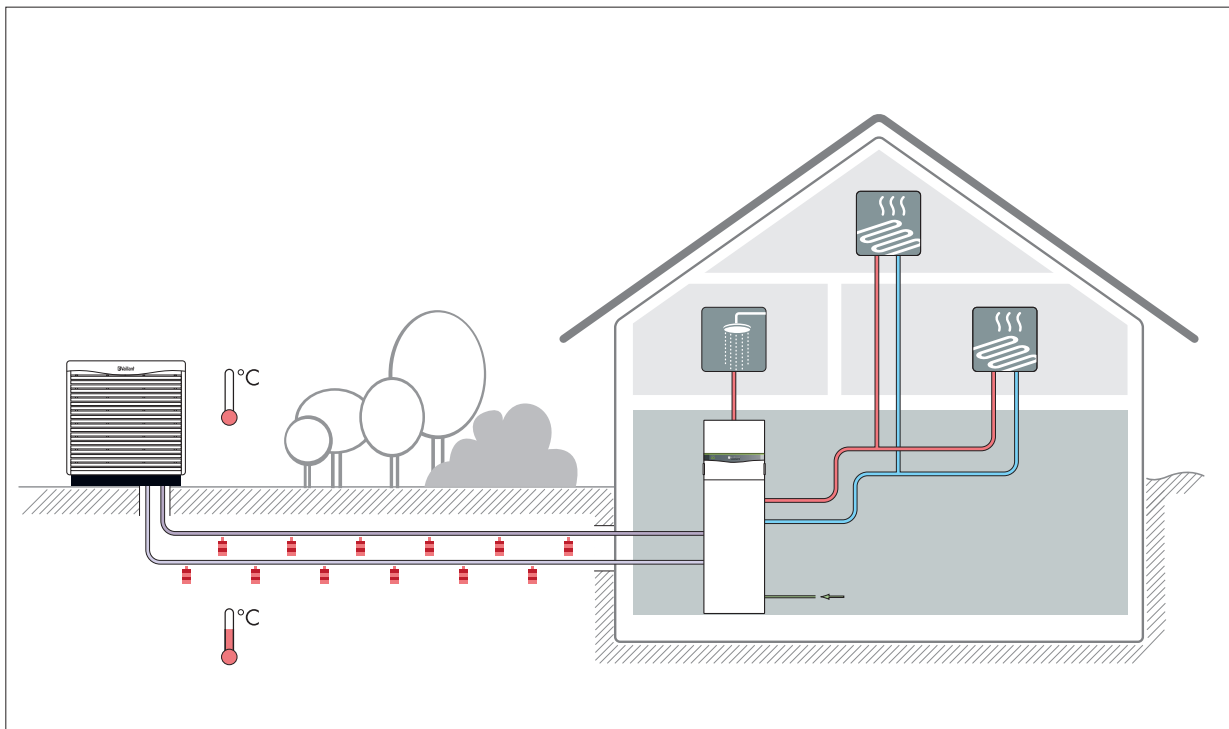
| Megnevezés | | flexoCOMPACT exclusive + aroCOLLECT kültéri egység | | |
|--|--|--|-----------------------------|------------------------------|
| | | VWF 58/4 1 x VWL 11/4 SA | VWF 88/4 1 x VWL 11/4 SA | VWF 118/4 1 x VWL 11/4 SA |
| Rendelési szám | | 0010016690 és 0010016717 | 0010016691 és 0010016717 | 0010016692 és 0010016717 |
| Nettó listaár | | lásd: www.vaillant.hu | | |
| Helyiségfűtés energia-hat. oszt. 35°C /55°C (A+++ - D) | | A++ / A+ | A++ / A+ | A++ / A+ |
| Melegvíz-készítés energiahat. osztálya (A+ - F) | | A | A | A |
| Csomag energia-hatékonys. osztály (35/55°C) (A+++ - D) | | A++ / A+ | A++ / A+ | A++ / A+ |
| Átlagos SCOP érték (35°C / 55°C) EN 14511:2018 szerint | | 4,33/3,28 | 4,2/3,3 | 4,13/3,18 |

| Műszaki adatok | Mérték-egység | VWF 58/4 + aroCOLLECT | VWF 88/4 + aroCOLLECT | VWF 118/4 + aroCOLLECT |
|---|---------------|---|--------------------------|---------------------------|
| Fűtési teljesítmény (A2/W35, ΔT 5K, EN 14511 sz.) | kW | 5,63 | 7,79 | 10,27 |
| Teljesítmény-felvétel (effektív) | kW | 1,4 | 2,1 | 2,7 |
| Teljesítményszám (COP) | | 4,14 | 3,91 | 3,83 |
| Fűtési teljesítmény (A2/W55, ΔT 5K, EN 14511 sz.) | kW | 5,45 | 8,52 | 10,56 |
| Teljesítmény-felvétel (effektív) | kW | 2,0 | 3,0 | 4,0 |
| Teljesítményszám (COP) | | 2,75 | 2,9 | 2,66 |
| Fűtési teljesítmény (A7/W35, ΔT 5K, EN 14511 sz.) | kW | 4,34 | 6,45 | 8,4 |
| Teljesítmény-felvétel (effektív) | kW | 1,4 | 2,1 | 2,9 |
| Teljesítményszám (COP) | | 3,2 | 3,21 | 2,94 |
| Fűtési teljesítmény (A10/W35, ΔT 5K, EN 14511 sz.) | kW | 6,42 | 8,98 | 12,12 |
| Teljesítmény-felvétel (effektív) | kW | 1,6 | 1,89 | 2,53 |
| Teljesítményszám (COP) | | 4,94 | 4,74 | 4,8 |
| Az aktív hűtés teljesítménye (A35/W18 ΔT 5K, EN 14511 sz.) | kW | 6,6 | 8,6 | 12,1 |
| Teljesítmény-felvétel (effektív) | kW | 1,6 | 2,8 | 3,7 |
| Teljesítményszám (EER) | | 4,3 | 3,2 | 3,4 |
| Kevert vízmennyiség (40°C), 50°C-os kívánt tároló hőmérséklet mellett | l | 229 | 233 | 231 |
| A szabályozó/kompresszor névleges feszültsége A ráségítő fűtés névleges feszültsége | | 230 V/50 Hz, 1/N/PE~/400 V/50 Hz, 3/N/PE~ 400 V/50 Hz, 3/N/PE~ | | |
| A ráségítő fűtés elektromos teljesítménye | kW | 9 | 9 | 9 |
| Biztosíték típusa (C, hárompólusú + nulla vezeték) (kompresszor betáp, szabályozó és ráségítő fűtés) | A | 25 | 25 | 25 |
| Max. üzemi áram (kompr., szab. és ráségítő fűtés) | A | 20,2 | 21,2 | 24,4 |
| Max. üzemi áram (kompresszor és szabályozó) | A | 9,0 | 10,0 | 13,2 |
| Max. üzemi áram (ráségítő fűtés és szabályozó) | A | 15,2 | 15,2 | 15,2 |
| Indulási áramfelvétel (lágyműveléssel) | A | < 15 | < 19 | < 22 |
| Fűtési kör névleges tömegáram | l/h | 1070 | 1510 | 1990 |
| Fűtési kör maradék emelőmagasság (ΔT=5K) | mbar | 610 | 420 | 310 |
| A fűtési kör víztartalma (beleértve a HMV csőspirált is) | l | 15,4 | 16,1 | 16,5 |
| Fűtési oldal maximális üzemi nyomása | bar | 3 | 3 | 3 |
| A hőhordozó kör úrtartalma | l | 2,5 | 3,1 | 3,6 |
| Fűtőkör hőmérséklete (min./max.) | °C | 25/65 | 25/65 | 25/65 |
| Melegvíz-tároló úrtartalma | l | 171 | 171 | 171 |
| Melegvíz-oldali max. üzemi nyomás | bar | 10 | 10 | 10 |
| Max. melegvíz-hőmérséklet hőszivattyúval | °C | 63 | 63 | 63 |
| Max. melegvíz-hőmérséklet ráségítő fűtéssel | °C | 75 | 75 | 75 |
| Készenléti energiafogyasztás (53°C tároló hőfokon) | kWh/24h | 0,86 | 0,86 | 0,86 |

| Műszaki adatok | Mérték-egység | VWF 58/4 + aroCOLLECT | VWF 88/4 + aroCOLLECT | VWF 118/4 + aroCOLLECT |
|---|---------------|-----------------------|-----------------------|------------------------|
| Fűtési előremenő/visszatérő csatlakozó | | G 1 1/2 | G 1 1/2 | G 1 1/2 |
| Hőforrás kör előremenő/visszatérő csatlakozó | | G 1 1/2 | G 1 1/2 | G 1 1/2 |
| Hideg/meleg víz és cirkulációs csatlakozó | | G 3/4 | G 3/4 | G 3/4 |
| Hangteljesítmény szint A7/W35 mellett | dB(A) | 41,3 | 43,2 | 42,5 |
| Magasság/szélesség/mélység | mm | 1868/595/720 | 1868/595/720 | 1868/595/720 |
| Tömeg (csomagolás nélkül) | kg | 223 | 238 | 245 |
| Hűtőközeg | | R410a | | |
| A kültéri egység adatai | | aroCOLLECT (1 db) | | |
| Névleges feszültség | | 400 V/50 Hz, 3/N/PE~ | | |
| Biztosíték típusa (B, hárompólusú + nulla vezeték) | A | 10 | 10 | 10 |
| A fagymentesítő elektromos teljesítmény-felvétele | kW | 6 | 6 | 6 |
| Belépő léghőmérséklet min/max. | °C | -22/40 | -22/40 | -22/40 |
| Hőforrás előremenő/visszatérő csatlakozó | | R1 1/4 | R1 1/4 | R1 1/4 |
| Hőforrás csatlakozó vezeték (DN 40 max./DN 50 max.) | m | 10/30 | 10/30 | 10/30 |
| Hangteljesítmény szint A7/W35 mellett | dB(A) | 43 | 45 | 56 |
| Magasság/szélesség/mélység | mm | 1260/1200/785 | 1260/1200/785 | 1260/1200/785 |
| Tömeg (csomagolás nélkül) | kg | 95 | 95 | 95 |

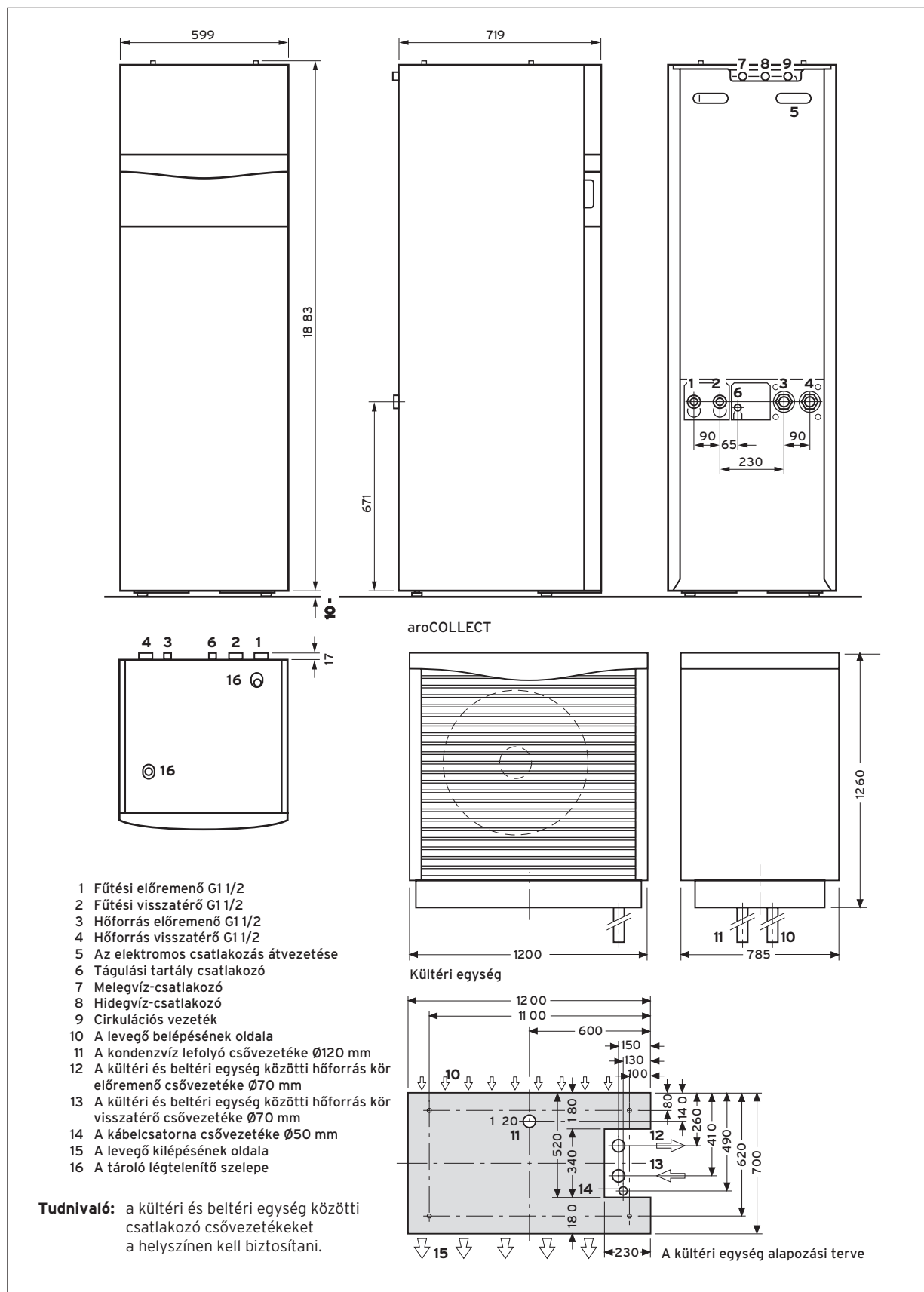
flexoCOMPACT exclusive

VWF 58/4 - VWF 118/4 + aroCOLLECT







Befoglaló méretek és a csatlakozások elhelyezkedése

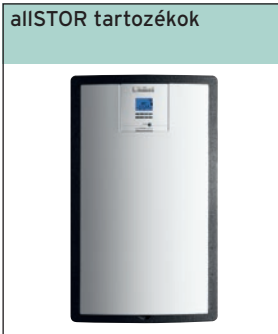
VWF 58/4 - VWF 118/4 + aroCOLLECT



Rendelési áttekintő

flexoTHERM exclusive hőszivattyúk (levegő/víz)

| | | | |
|--|---|--|--|
| <p>Hőszivattyúk aroCOLLECT kültéri egységgel</p>  | <p>Melegvíz-tároló</p>  | <p>Multifunkciós tároló</p>  | <p>allSTOR tartozékok</p>  |
| <p>flexoTHERM exclusive Levegő/víz</p> <p>VWF 57/4 Fűtési teljesítm.: 4,3 kW Rend. sz.: 0010016685 és 0010016717</p> <p>VWF 87/4 Fűtési teljesítm.: 6,5 kW Rend. sz.: 0010016686 és 0010016717</p> <p>VWF 117/4 Fűtési teljesítm.: 8,4 kW Rend. sz.: 0010016687 és 0010016717</p> <p>Hőszivattyú tartozék</p> <p>Biztonsági szerelvénycsoport Biztonsági szelep Rp 3/4; 50 kW alatt Rend. sz.: 307591</p> <p>Telepítő készlet (90°-os) Fűtési és szonda köri bekötő csőkészlet Rend. sz.: 0020212716</p> <p>Egyenes telepítő készlet Fűtési és szonda köri bekötő csőkészlet Rend. sz.: 0020212715</p> | <p>Melegvíz-tároló uniSTOR plus</p> <p>VIH RW 300/3 BR Zománcozott, csőspirálos melegvíz-tároló Rend. sz.: 0010020645</p> <p>VIH RW 400/3 BR Zománcozott, csőspirálos melegvíz-tároló Rend. sz.: 0010020646</p> <p>VIH RW 500/3 BR Zománcozott, csőspirálos melegvíz-tároló Rend. sz.: 0010020647</p> <p>VIH SW 400/3 BR Zománcozott, dupla csőspirálos melegvíz-tároló Rend. sz.: 0010020648</p> <p>Melegvíz-tároló tartozék</p> <p>Biztonsági szerelvénycsoport 200 liter ürtartalom felett és 10 bar víznyomásig Rend. sz.: 305827</p> <p>Lefolyó tölcészsifon Rend. sz.: 000376</p> | <p>allSTOR plus rétegtöltésű puffer</p> <p>VPS 300/3-5 Rend. sz.: 0010015130</p> <p>VPS 500/3-5 Rend. sz.: 0010015131</p> <p>VPS 800/3-5 Rend. sz.: 0010015132</p> <p>allSTOR exclusive rétegtöltésű puffer</p> <p>VPS 300/3-7 Rend. sz.: 0010015124</p> <p>VPS 500/3-7 Rend. sz.: 0010015125</p> <p>VPS 800/3-7 Rend. sz.: 0010015126</p> <p>VPS 1000/3-7 Rend. sz.: 0010015127</p> <p>VPS 1500/3-7 Rend. sz.: 0010015128</p> <p>Tartozékok</p> <p>Három utas váltószelep Rend. sz.: 0020036743</p> <p>Szigetelő sapka 1 1/2" Rend. sz.: 0010015141</p> <p>Szigetelő sapka 2" Rend. sz.: 0010015142</p> <p>Szigetelő sapka 2 1/2" Rend. sz.: 0010015143</p> <p>A VPS/3-7 és VPS/3-5 használaton kívüli csatlakozásaira</p> | <p>Fűtési/hűtési puffer</p> <p>VP RW 45/2 B Puffer max. 12 kW teljesítményig Rend. sz.: 0010034126</p> <p>VPS R 100/1 M Puffer 11 kW fűtési/15 kW hűtési teljesítményig Rend. sz.: 0010021456</p> <p>VPS R 200/1 B Puffer 19 kW fűtési/22 kW hűtési teljesítményig Rend. sz.: 0010021457</p> <p>aguaFLOW exclusive frissvízes állomás</p> <p>VPM 20/25/2 W Átfolyó rendszerű melegvíz-készítésre, közvetlenül a tárolóra vagy fali szereléssel Rend. sz.: 0010015136</p> <p>VPM 30/35/2 W Átfolyó rendszerű melegvíz-készítésre, közvetlenül a tárolóra vagy fali szereléssel Rend. sz.: 0010015137</p> <p>VPM 40/45/2 W Átfolyó rendszerű melegvíz-készítésre, közvetlenül a tárolóra vagy fali szereléssel Rend. sz.: 0010015138</p> |
| <p>flexoTHERM exclusive Levegő/víz</p> <p>VWF 157/4 Fűtési teljesítm.: 11,2 kW Rend. sz.: 0010016688 és 2x 0010016717</p> <p>VWF 197/4 Fűtési teljesítm.: 14,6 kW Rend. sz.: 00010016689 és 2x 0010016717</p> | <p>Tudnivaló (VWF 15 és 19 kW)</p> <p>A VIH RW 300/3 BR és VIH SW 400/3 BR tároló nem kombinálható a VWF 157/4 hőszivattyúval.</p> <p>A VIH RW 300 és 400/3 BR, illetve a VIH SW 400/3 BR tároló nem kombinálható a VWF 197/4 hőszivattyúval.</p> | | |



Tartozék frissvizes állomáshoz

Biztonsági szerelvény-csoport
200 liter úrtartalomig, 10 bar víznyomásig
Rend. sz.: 0020060434

Lefolyó tölcérszifon
Rend. sz.: 000376

Cirkulációs szivattyú-készlet
Komplett, a VPM/2 W állomásba
Rend. sz.: 0010015144

Cirkulációs bekötőcső
Szivattyú nélkül, a VPM/2W állomás számára
Rend. sz.: 0010015145

Szolár töltőállomás

VPM 20/2 S
Közvetlenül a tárolóra vagy falra szereléssel VPS 300/3 - 2000/3 pufferekhez
Rend. sz.: 0010015139

VPM 60/2 S
Közvetlenül a tárolóra vagy falra szereléssel VPS 300/3 - 2000/3 pufferekhez
Rend. sz.: 0010015140

Hidraulikus építőelemek a puffer számára

Hőszigetelt osztó/gyűjtő egység
2 fűtési körre
Rend. sz.: 307556

Hőszigetelt osztó/gyűjtő egység
3 fűtési körre
Rend. sz.: 307597

Szabályozatlan fűtési körök

Előszerelt szivattyús egység direkt fűtési körre
Rend. sz.: 0020191817

Szabályozott fűtési körök

Előszerelt szivattyús egység kevert fűtési körre; R 1/2
Rend. sz.: 0020191814

Előszerelt szivattyús egység kevert fűtési körre; R 3/4
Rend. sz.: 0020191813

Előszerelt szivattyús egység kevert fűtési körre; R 1
Rend. sz.: 0020191788

Időjárás-követő rendszerszabályozó

multiMATIC 700/2
Időjárás-követő rendszer-szabályozó
Rend. sz.: 0020171319

sensoCOMFORT 720/2
Időjárás-követő rendszer-szabályozó
Rend. sz.: 0020260915

Szabályozástechnikai tartozék

VR 70
Keverő- és szolármodul
Rend. sz.: 0020184845

VR 71
Bővítő modul 3 kevert körre
Rend. sz.: 0020184848

VR 91
Távkapcsoló magyarázó szöveggel és háttér világítással
Rend. sz.: 0020171336

VR 92
Távvezérlő a VRC 720 szabályozóhoz
Rend. sz.: 0020260927

VRC 9642
Határoló termosztát
Rend. sz.: 009642

Hőforrás tartozékok

Hőszivattyú talajkörü töltőállomás (Ø35 mm)
A talajkörü hőhordozó kör egyszerű feltöltésére és átöblítésére
Rend. sz.: 0020106265

Készre kevert hőhordozó folyadék
30 literes kannában, fagyállóság -15°C-ig
Rend. sz.: 0020147182

Hőhordozó kör tágulási tartály (18 liter)
A glikolkör oldali nyomásváltozás felvételére
Rend. sz.: 302097

Hőhordozó kör tágulási tartály (25 liter)
A glikolkör oldali nyomásváltozás felvételére
Rend. sz.: 302098

Tudnivaló
A kültéri es beltéri egység összekötő csövezetekeit a helyszínen kell biztosítani

auroTHERM szolár rendszerek

Lásd a termékkatalógus 9. fejezete



Vaillant showPOINT App



Tekintse meg a magyarázó videót

Fűtési hőszivattyúk (levegő/víz)

flexoTHERM exclusive + aroCOLLECT



Főbb jellemzők

- Green IQ emblémával ellátott termék (a távfelügyelethez külön rendelhető VR 920 vagy VR 921 Internet-modul szükséges)
- Rendkívül halk üzemű kültéri egység (a kompresszor a beltéri egységben található)
- A hűtőkör elektronikus expanziós szelepeivel (2 db) és kiegészítő párologtatóval alacsony külső hőmérsékleteknél is akár 65°C előremenő fűtővíz hőmérséklet, ami fűtési rendszerek felújítása esetén ideális
- Magas hatásfok a modern, hosszú életű hőszivattyú Scroll kompresszornak köszönhetően
- Nincsenek hőveszteségek az épületszerkezeten kívül

A termék felszereltsége

- A VR 920 vagy VR 921 Internet-kommunikációs modul segítségével végfelhasználói applikáció iPhone és Android alapú okostelefonokra
- Nagyhatékonyságú szivattyúk a fűtési- és a hőhordozó körben
- Meleg víz előnykapcsoló váltószelep
- Többfokozatú elektromos rásegítő fűtés (9 kW)
- Beépített lágyindító
- Szenzorvezérelt hűtőkör 2 db elektronikus expanziós szeleppel
- Integrált aktív hűtési üzem
- Gyárilag beépített hőmennyiség- és áramfelvétel számláló
- aroCOLLECT: robusztus felépítésű és különösen halk EC-ventilátoros kültéri egység, amelynek használata elsősorban ott indokolt, ahol rendkívül fontos az alacsony működési zajszint (pl.: sorházak esetén). Külön rendelendő!
- Az aroCOLLECT utólag is hozzáépíthető a flexoTHERM készülékhez (pl.: a szonda sérülése vagy a talajvíz kör kiszáradása, illetve alacsony vízhozama esetén)

Szállítási terjedelem

- Palettán burkolattal teljesen előszerelt flexoTHERM hőszivattyú
- 1 vagy 2 db, palettán burkolattal teljesen előszerelt aroCOLLECT ventilátoros kültéri egység (0010016717), külön rendelendő
- A hőhordozó kör biztonsági lefúvató szelepe (3 bar, 1/2")
- Kezelési- és szerelési útmutató

Csomagban rendelve (a fentiekén kívül)

- multiMATIC 700 vagy sensoCOMFORT 720
- VR 920 vagy VR 921 Internet-kommunikációs modul (választható opció)

Tudnivaló!

A bekötő csővezetékeket és a glikolos kör tágulási tartályát külön kell megrendelni.

| Megnevezés | flexoTHERM exclusive + aroCOLLECT kültéri egység | | | | |
|---|--|-----------------------------|-----------------------------|--------------------------------|--------------------------------|
| | VWF 57/4 | VWF 87/4 | VWF 117/4 | VWF 157/4 | VWF 197/4 |
| | 1 x VWL 11/4 SA | | | 2 x VWL 11/4 SA | |
| Rendelési szám | 0010016685 és 0010016717 | 0010016686 és 0010016717 | 0010016687 és 0010016717 | 0010016688 és 2x 0010016717 | 0010016689 és 2x 0010016717 |
| Nettó listaár | lásd: www.vaillant.hu | | | | |
| Helyiségfűtés energia-hat. oszt. 35°C /55°C (A+++ - D) | | | | | |
| Csomag energia-hatékonys. osztály (35/55°C) (A+++ - D) | | | | | |
| Átlagos SCOP érték (35°C / 55°C) az EN 14511:2018 szerint | 4,33/3,28 | 4,2/3,3 | 4,13/3,18 | 4,4/3,35 | 4,03/3,23 |

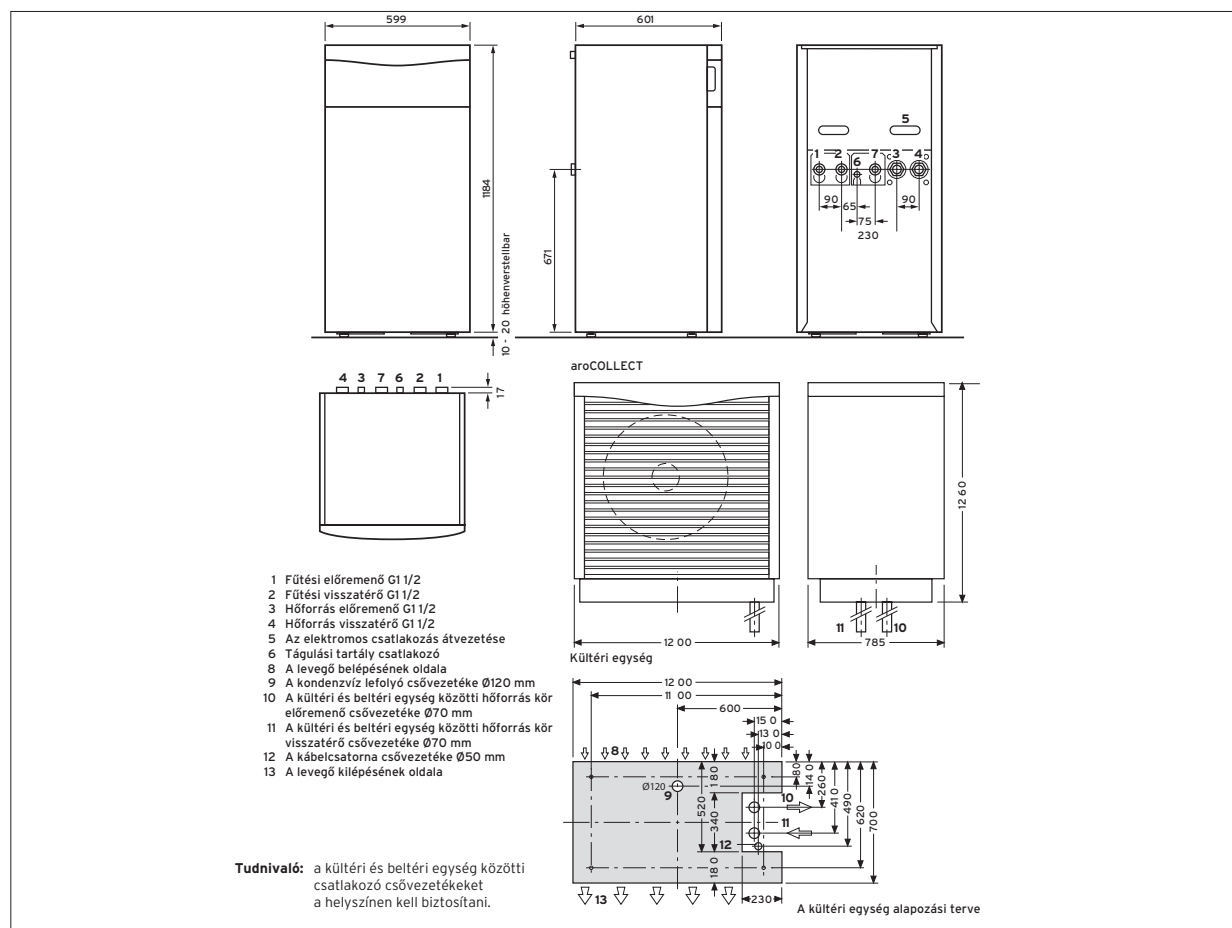
| Műszaki adatok | Mérték-egység | VWF 57/4 | VWF 87/4 | VWF 117/4 | VWF 157/4 | VWF 197/4 |
|--|---------------|----------------------|----------|-----------|-----------|-----------|
| Fűtési teljesítmény (A2/W35, ΔT 5K, EN 14511 sz.) | kW | 5,63 | 7,79 | 10,27 | 13,81 | 17,35 |
| Teljesítmény-felvétel (effektív) | kW | 1,4 | 2,1 | 2,7 | 3,5 | 4,8 |
| Teljesítményszám (COP) | | 4,14 | 3,91 | 3,83 | 4,09 | 3,7 |
| Fűtési teljesítmény (A2/W55, ΔT 5K, EN 14511 sz.) | kW | 5,45 | 8,52 | 10,56 | 14,12 | 18,49 |
| Teljesítmény-felvétel | kW | 2,0 | 3,0 | 4,0 | 5,0 | 6,8 |
| Teljesítményszám (COP) | | 2,75 | 2,9 | 2,66 | 2,87 | 2,76 |
| Fűtési teljesítmény (A7/W35, ΔT 5K, EN 14511 sz.) | kW | 4,34 | 6,45 | 8,4 | 11,17 | 14,58 |
| Teljesítmény-felvétel (effektív) | kW | 1,4 | 2,1 | 2,9 | 3,5 | 4,8 |
| Teljesítményszám (COP) | | 3,2 | 3,21 | 2,94 | 3,28 | 3,09 |
| Fűtési teljesítmény (A10/W35, ΔT 5K, EN 14511 sz.) | kW | 6,42 | 8,98 | 12,12 | 16,18 | 20,48 |
| Teljesítmény-felvétel (effektív) | kW | 1,6 | 1,89 | 2,53 | 3,27 | 4,46 |
| Teljesítményszám (COP) | | 4,94 | 4,74 | 4,8 | 4,95 | 4,59 |
| Az aktív hűtés teljesítménye (A35/W18 ΔT 5K, EN 14511 sz.) | kW | 6,6 | 8,6 | 12,1 | 15,8 | 22,3 |
| Teljesítmény-felvétel (effektív) | kW | 1,6 | 2,8 | 3,7 | 4,4 | 6,2 |
| Teljesítményszám (EER) | | 4,3 | 3,2 | 3,4 | 3,9 | 3,4 |
| A szabályozó névleges feszültsége | | 230 V/50 Hz, 1/N/PE~ | | | | |
| A kompresszor névleges feszültsége | | 400 V/50 Hz, 3/N/PE~ | | | | |
| A rásegítő fűtés névleges feszültsége | | 400 V/50 Hz, 3/N/PE~ | | | | |
| A rásegítő fűtés elektromos teljesítménye | kW | 9 | 9 | 9 | 9 | 9 |
| Biztosíték típusa (C, hárompólusú + nulla vezeték) (kompresszor betáp, szabályozó és rásegítő fűtés) | A | 25 | 25 | 25 | 32 | 32 |
| Max. üzemi áram (kompr., szab. és rásegítő fűtés) | A | 20,2 | 21,2 | 24,4 | 26,1 | 31,2 |
| Max. üzemi áram (kompresszor és szabályozó) | A | 9,0 | 10,0 | 13,2 | 14,9 | 20,0 |
| Max. üzemi áram (rásegítő fűtés és szabályozó) | A | 15,2 | 15,2 | 15,2 | 15,2 | 15,2 |
| Indulási áramfelvétel (lágyműveléssel) | A | < 15 | < 19 | < 22 | < 26 | < 30 |
| Fűtési kör névleges tömegáram | l/h | 1070 | 1510 | 1990 | 2650 | 3440 |
| Fűtési kör maradék emelőmagasság (ΔT=5K) | mbar | 610 | 420 | 310 | 640 | 380 |
| A fűtési kör víztartalma | l | 3,2 | 3,9 | 4,4 | 5,8 | 6,5 |
| Fűtési oldal maximális üzemi nyomása | bar | 3 | 3 | 3 | 3 | 3 |
| A hőhordozó kör úrtartalma | l | 2,5 | 3,1 | 3,6 | 4,5 | 5,3 |
| Fűtőkör hőmérséklete (min/max.) | °C | 25/65 | 25/65 | 25/65 | 25/65 | 25/65 |
| Fűtési előremenő/visszatérő csatlakozó | | G 11/2 | G 11/2 | G 11/2 | G 11/2 | G 11/2 |
| Hőforrás kör előremenő/visszatérő csatlakozó | | G 11/2 | G 11/2 | G 11/2 | G 11/2 | G 11/2 |
| Hangteljesítmény szint A7/W35 mellett | dB(A) | 40,3 | 45,8 | 44,4 | 48,7 | 48,1 |
| Magasság | mm | 1183 | 1183 | 1183 | 1183 | 1183 |
| Szélesség | mm | 595 | 595 | 595 | 595 | 595 |
| Mélység | mm | 600 | 600 | 600 | 600 | 600 |
| Tömeg (csomagolás nélkül) | kg | 145 | 160 | 168 | 176 | 187 |
| Hűtőközeg | | R410a | | | | |

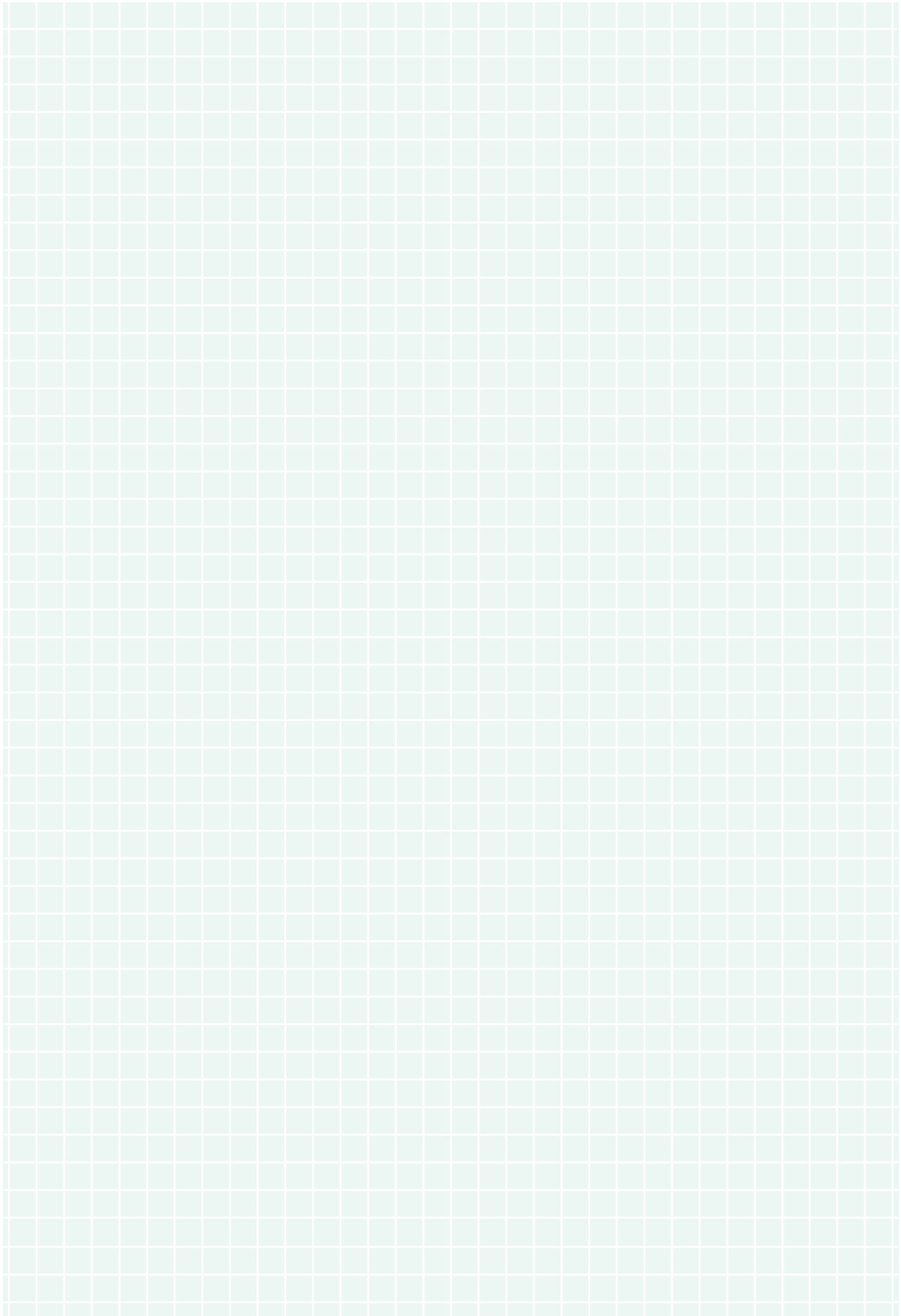
| A kültéri egység adatai | Mérték-egység | VWF 57/4 | VWF 87/4 | VWF 117/4 | VWF 157/4 | VWF 197/4 |
|---|---------------|---------------------------|----------------|----------------|----------------|----------------|
| | | 1 db | 1 db | 1 db | 2 db | 2 db |
| | | aroCOLLECT kültéri egység | | | | |
| Névleges feszültség | | 400 V/50 Hz, 3/N/PE~ | | | | |
| Biztosíték típusa (B, hárompólusú + nulla vezeték) | A | 10 | 10 | 10 | 10 | 10 |
| A fagymentesítő elektromos teljesítmény-felvétele | kW | 6 | 6 | 6 | 6 | 6 |
| Belépő léghőmérséklet min/max. | °C | -22/40 | -22/40 | -22/40 | -22/40 | -22/40 |
| Hőforrás előremenő/visszatérő csatlakozó Hőforrás csatlakozó vezeték (DN 40 max./DN 50 max.) | m | R11/4 10/30 | R11/4 10/30 | R11/4 10/30 | R11/4 10/30 | R11/4 10/30 |
| Hangteljesítmény szint A7/W35 mellett | dB(A) | 43 | 45 | 56 | 50 | 53 |
| Magasság/szélesség/mélység Tömeg (csomagolás nélkül) | mm kg | 1260/1200/785 95 | | | | |

Tudnivaló: a beltéri, valamint a kültéri egység saját hálózati feszültség-ellátást (400 V/50 Hz, 3/N/PE) igényel. A VWF 157/4 és VWF 197/4 típusok két kültéri egységgel üzemelnek, tehát ezek összesen 3 db hálózati feszültség-ellátást igényelnek.

Befoglaló méretek és a csatlakozások elhelyezkedése





VWF 57/4 - VWF 197/4 + aroCOLLECT









Opcionális tartozékok



flexoTHERM és flexoCOMPACT exclusive



| Tartozék | Megnevezés | Cikkszám |
|---|---|------------|
|  | 90°-os bekötő készlet flexoCOMPACT készülékhez. Részei: 4 db, hollandi anyával ellátott Ø35 mm-es könyökcső a fűtés és a talajkör számára (G 1 1/2); 2 db 1 1/2"-os lapos tömítés; 2 db O-gyűrűs tömítés (a hőhordozó kör számára); 1 db 90°-os bekötő cső (Ø15 mm) hollandi anyával (G 3/4) és tömítéssel a membrános tágulási tartály számára. flexoCOMPACT exclusive hőszivattyúkhöz használható. | 0020212718 |
|  | 90°-os bekötő készlet flexoTHERM készülékhez. Részei: 5 db, hollandi anyával ellátott Ø35 mm-es könyökcső a fűtés és a talajkör számára (G 1 1/2); 3 db 1 1/2"-os lapos tömítés; 2 db O-gyűrűs tömítés (a hőhordozó kör számára); 1 db 90°-os bekötő cső (Ø15 mm) hollandi anyával (G 3/4) és tömítéssel a membrános tágulási tartály számára. flexoTHERM exclusive hőszivattyúkhöz használható. | 0020212716 |
|  | Egyenes bekötő készlet flexoCOMPACT készülékhez. Részei: 4 db, hollandi anyával ellátott Ø35 mm-es, 20 cm hosszú cső a fűtés és a talajkör számára (G 1 1/2); 2 db 1 1/2"-os lapos tömítés; 2 db O-gyűrűs tömítés (a hőhordozó kör számára); 1 db 20 cm-es egyenes bekötő cső (Ø15 mm) hollandi anyával (G 3/4) és tömítéssel a membrános tágulási tartály számára. flexoCOMPACT exclusive hőszivattyúkhöz használható. | 0020212717 |
|  | Egyenes bekötő készlet flexoTHERM készülékhez. Részei: 5 db, hollandi anyával ellátott Ø35 mm-es, 20 cm hosszú cső a fűtés és a talajkör számára (G 1 1/2); 3 db 1 1/2"-os lapos tömítés; 2 db O-gyűrűs tömítés (a hőhordozó kör számára); 1 db 20 cm-es egyenes bekötő cső (Ø15 mm) hollandi anyával (G 3/4) és tömítéssel a membrános tágulási tartály számára. flexoTHERM exclusive hőszivattyúkhöz használható. | 0020212715 |

| Tartozék | Megnevezés | Cikkszám |
|---|--|------------|
|  | 3-utas váltószelep Motoros váltószelep választhatóan R 1 vagy G 1 1/2-es csatlakozással; 230 V; Kvs 7,7 m ³ /h. Részei: csatlakozó kábellel ellátott három utas váltószelep motorral; 3 db csatlakozó cső (28 mm) hollandi anyával (G1 1/4) és tömítésekkel. allSTOR exclusive, allSTOR plus, flexoTHERM exclusive és aroTHERM plus, illetve split esetén alkalmazható. | 0020036743 |

| Tartozék | Megnevezés | Cikkszám |
|---|--|----------|
|  | Biztonsági szerelvénycsoport fűtésre Maximum 50 kW névleges teljesítményig használható, gyárilag teljesen előszerelt biztonsági szerelvénycsoport, amely a következő elemeket tartalmazza: nyomásmérő; automatikus légtelenítő; töltő- és ürítő csap; tömítések; fűtési biztonsági szelep (3 bar, Rp 1/2); levehető komplett hőszigetelés és bekötő cső hollandi anyákkal (3/4" és 1"); bronz könyök hollandi anyával (1"); O-gyűrűvel ellátott adapter (G 1 x R 3/4). | 307591 |

| Tartozék | Megnevezés | Cikkszám |
|---|---|------------|
|  | Hidegvíz oldali biztonsági szerelvénycsoport 10 bar hálózati nyomásig, 200 literes használati melegvíz-tároló úrtartalom alatt. Részei: biztonsági szelep (R 1/2), visszacsapó és elzáró szelep. Csatlakozó méretek: R 3/4. | 0020060434 |
|  | flexoCOMPACT cirkulációs szivattyú készlet Opcionális szett nagyhatékonyságú cirkulációs szivattyúval, visszacsapó szeleppel és bekötő elemekkel. | 0020229714 |

| Tartozék | Megnevezés | Cikkszám |
|--|---|------------|
|  | Hőhordozó közeg töltőállomás flexoCOMPACT exclusive levegő/víz, flexoCOMPACT exclusive talajhő/víz, flexoTHERM exclusive levegő/víz, flexoTHERM exclusive talajhő/víz hőszivattyúk esetén használható talajkörüli töltőállomás a hőhordozó kör egyszerű feltöltésére, illetve átöblítésére. Részei: talajkörüli előremenő/visszatérő cső (Ø35 mm); csatlakozás a talajkörüli kiegyenlítő tartály és a töltőszivattyú számára. Párazáró hőszigetelés és integrált nyomásmérő. | 0020106265 |
|  | Készre kevert hőhordozó közeg flexoCOMPACT exclusive talajhő/víz, flexoTHERM exclusive talajhő/víz és geoTHERM perform hőszivattyúk esetén használható, a felhasználásra gyárilag készre kevert etilénlikol-víz (30 térf. %) hőhordozó folyadék a felsorolt talajhő/víz fűtési hőszivattyúk hőforrás körében történő alkalmazásra, maximum -16°C-ig. Tudnivaló: nem használható a flexoTHERM és aroCOLLECT kombinációval | 0020147182 |

| Tartozék | Megnevezés | Cikkszám |
|---|---|----------|
|  | Szolár/hőhordozó közeg tágulási tartály 18 liter névleges úrtartalmú, falra szerelhető membrános tágulási tartály, amely a szolár hőhordozó folyadékokkal üzemelő rendszerek esetén is egészen 10 bar üzemi nyomásig ellenálló. Alkalmazható a flexoTHERM és flexoCOMPACT hőszivattyúkhöz, hőforrásként használt külső levegő vagy talajkör alkalmazásakor. Előnyomás: 2,5 bar (hőszivattyús alkalmazásnál az előnyomást 1,0 bar értékre kell lecsökkenteni). | 302097 |
|  | Szolár/hőhordozó közeg tágulási tartály 25 liter névleges úrtartalmú, falra szerelhető membrános tágulási tartály, amely a szolár hőhordozó folyadékokkal üzemelő rendszerek esetén is egészen 10 bar üzemi nyomásig ellenálló. Alkalmazható a flexoTHERM és flexoCOMPACT hőszivattyúkhöz, hőforrásként használt külső levegő vagy talajkör alkalmazásakor. Előnyomás: 2,5 bar (hőszivattyús alkalmazásnál az előnyomást 1,0 bar értékre kell lecsökkenteni). | 302098 |

A talajkörüli tágulási tartály kiválasztása

Csak fűtés (ΔT=20K)
18 literes tágulási tartály max. 500 liter mennyiségű hőhordozó közegre
25 literes tágulási tartály max. 1000 liter mennyiségű hőhordozó közegre
Fűtés és aktív hűtés (ΔT=40K)
18 literes tágulási tartály max. 250 liter mennyiségű hőhordozó közegre
25 literes tágulási tartály max. 500 liter mennyiségű hőhordozó közegre


Talajszondás vagy talajkollektoros rendszereknél

A hőhordozó közeg nyomásváltozásainak kiegyenlítésére bőven elegendő a 18 literes úrtartalom



Levegős hőszivattyúknál


Nincs rá külön szükség, mert azt már gyárilag tartalmazza a fluoCOLLECT talajvíz modul

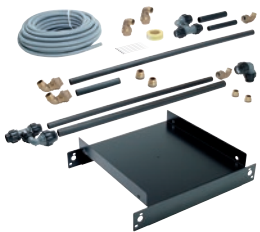
Talajvizes hőszivattyúknál







| Tartozék | Megnevezés | Cikkszám |
|---|--|------------|
|  | <p>Tágulási tartály falí tartó Elzáró szeleppel (3/4") ellátott fali tartókonzol tágulási tartály számára.</p> <p>Ez a tétel alapvetően az auroFLOW VMS 70 szolárállomás javasolt gyári tartozéka, de alkalmazható a hőhordozó kör esetén is.</p> | 0020173592 |

| Tartozék | Megnevezés | Cikkszám |
|---|---|--------------------------|
|  | <p>Passzív hűtés modul (Natural Cooling) Passzív hűtőmodul talajhő/víz és víz/víz hőszivattyúkhöz. Részei: 3-utas váltószelep a fűtési kör számára; hőhordozó közeg 3-utas keverője és beépített forrasztott lemezes hőcserélő. Csatlakozások: Ø28 mm réz cső</p> <p>VWZ NC 11/4 flexoTHERM és flexoCOMPACT exclusive hőszivattyúkhöz alkalmazható, egészen 11 kW-ig</p> <p>VWZ NC 19/4 flexoTHERM exclusive hőszivattyúkhöz alkalmazható (15-19 kW között)</p> | 0010016721 0010016722 |
|  | <p>Csatlakozó készlet külső passzív hűtéshez Helyszínen kialakított passzív hűtés elektromos bekötésére</p> | 0020221248 |
|  | <p>fluoCOLLECT talajvíz modul Részei: töltő berendezés; nyomásmérő és hőhordozó közeg tágulási tartály (hőhordozó közeg körébe kötve). A biztonsági lefúvató szelep a flexoTHERM hőszivattyú szállítási terjedelmének része.</p> <p>fluoCOLLECT VWW 11/4 SI flexoTHERM és flexoCOMPACT exclusive hőszivattyúkhöz alkalmazható, egészen 11 kW-ig</p> <p>fluoCOLLECT VWW 19/4 SI flexoTHERM exclusive hőszivattyúkhöz alkalmazható (15-19 kW között)</p> <p>Tudnivaló: Talajhő/víz hőszivattyúk (alapmodul) víz/víz hőszivattyúként történő használatára/átépítésére.</p> | 0010016719 0010016720 |

| Tartozék | Megnevezés | Cikkszám |
|---|--|------------|
|  | <p>aroCOLLECT VWL 11/4 SA levegő kollektor flexoTHERM és flexoCOMPACT exclusive hőszivattyúk levegő/víz hőszivattyúként történő alkalmazásakor használható ventilátoros kültéri egység.</p> | 0010016717 |
|  | <p>Alapkeret aroCOLLECT levegő kollektorhoz Kiemelő talapzat a kültéri egység megemelt felállításához. flexoCOMPACT exclusive levegő/víz, flexoTHERM exclusive levegő/víz és hőszivattyúk esetén használható.</p> | 0020213871 |

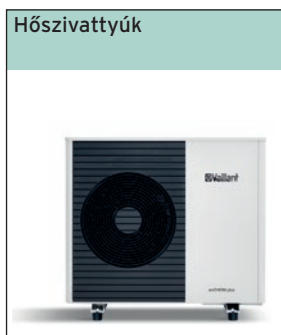
| Tartozék | Megnevezés | Cikkszám |
|---|--|------------|
|  | <p>flexoCOMPACT exclusive levegő/víz, flexoTHERM exclusive levegő/víz és aroTHERM hőszivattyúk esetén használható 20 liter, a felhasználásra gyárilag készre kevert, -28 °C-ig alkalmazható hőhordozó folyadék (44 térf. %)</p> | 0020096232 |

| Tartozék | Megnevezés | Cikkszám |
|---|---|------------|
|  | Installációs készlet (2db aroCOLLECT alapkeret esetén) Installációs készlet Tichelmann rendszerrel 2 db aroCOLLECT egyszerű telepítéséhez. Részai: 1 db összekötő lemez két keret számára; 4 db bronz menetes sarokelem (40 x R11/4) a PE-cső (40 x 3,7) bekötéséhez; 4 db bronz menetes hosszabbító (R11/4 x 20 mm) a kültéri egység bekötéséhez; 2 db bronz menetes sarokelem (50 x R11/4) az épületoldali PE-cső (50 x 4,6) bekötéséhez; 2 db T-idom a 40 x 3,7-es PE csövek számára; 2 db PE könyök adapter a T-idomra és a PE csőre (50 x 4,6) történő csatlakoztatáshoz; 2 db könyök csatlakozó a PE-cső (50 x 4,6) számára; 2 db 260 mm-es PE-cső (50 x 4,6); 1 db 1300 mm-es PE-cső (50 x 4,6); 1 db gégecső az eBUS kábel talajkéregben történő vezetéséhez; 1 db nyomvonal-jelölő szalag és kábelkötöző a PE-csövek jelölésére. VWF 157/4, VWF 197/4 esetén használható | 0020205408 |

| Tartozék | Megnevezés | Cikkszám |
|---|---|------------|
|  | VDM 10 szivattyús egység direkt fűtési körre Keverőszelep nélküli előszerelt szivattyús egység 2 db, integrált hőmérővel ellátott golyós elzáró csappal (ebből az egyik visszacsapó szelepes), belső hőszigeteléssel (EnEV követelmény), nagyhatékonyságú szivattyúval. Előremenő/visszatérő csonkméret: Rp 1. Alkalmazható aroTHERM, atmoTEC plus, auroCOMPACT, ecoTEC pure, pro, plus és exclusive, geoTHERM VWS 26 kW, ecoCOMPACT, ecoCRAFT exclusive, flexoTHERM exclusive és flexoCOMPACT exclusive készülékekhez. | 0020191817 |
|  | VDM 15M szivattyús egység kevert fűtési körre Háromutas keverőszeleppel (R 1/2) ellátott előszerelt szivattyús egység 2 db, integrált hőmérővel ellátott golyós elzáró csappal (ebből az egyik visszacsapó szelepes), belső hőszigeteléssel (EnEV követelmény), motorral, nagyhatékonyságú szivattyúval (max. 6,2 méter emelő-magasság; max. 3,3 m ³ /óra térfogatáram). Előremenő/visszatérő csonkméret: Rp 1. Alkalmazható aroTHERM, atmoTEC plus, auroCOMPACT, ecoTEC pure, pro, plus és exclusive, geoTHERM VWS 26 kW, ecoCOMPACT, ecoCRAFT exclusive, flexoTHERM exclusive és flexoCOMPACT exclusive készülékekhez. | 0020191814 |
|  | VDM 20M szivattyús egység kevert fűtési körre Háromutas keverőszeleppel (R 3/4) ellátott előszerelt szivattyús egység 2 db, integrált hőmérővel ellátott golyós elzáró csappal (ebből az egyik visszacsapó szelepes), belső hőszigeteléssel (EnEV követelmény), motorral, nagyhatékonyságú szivattyúval (max. 6,2 méter emelő-magasság; max. 3,3 m ³ /óra térfogatáram). Előremenő/visszatérő csonkméret: Rp 1. Alkalmazható aroTHERM, atmoTEC plus, auroCOMPACT, ecoTEC pure, pro, plus és exclusive, geoTHERM VWS 26 kW, ecoCOMPACT, ecoCRAFT exclusive, flexoTHERM exclusive és flexoCOMPACT exclusive készülékekhez. | 0020191813 |
|  | VDM 25M szivattyús egység kevert fűtési körre Háromutas keverőszeleppel (R 1) ellátott előszerelt szivattyús egység 2 db, integrált hőmérővel ellátott golyós elzáró csappal (ebből az egyik visszacsapó szelepes), belső hőszigeteléssel (EnEV követelmény), motorral, nagyhatékonyságú szivattyúval (max. 6,2 méter emelő-magasság; max. 3,3 m ³ /óra térfogatáram). Előremenő/visszatérő csonkméret: Rp 1. Alkalmazható aroTHERM, atmoTEC plus, auroCOMPACT, ecoTEC pure, pro, plus és exclusive, geoTHERM VWS 26 kW, ecoCOMPACT, ecoCRAFT exclusive, flexoTHERM exclusive és flexoCOMPACT exclusive készülékekhez. | 0020191788 |
|  | Hőszigetelt osztó/gyűjtő egység (2 fűtési körre) Hőszigeteléssel ellátott, 2 db Vaillant előszerelt szivattyús egység (direkt vagy keverőszelepes fűtési kör) közvetlen csatlakoztatására alkalmas, illetve teljesen előkészített gyári osztó/gyűjtő egység. Csatlakozó méretek: G 11/4. | 307556 |
|  | Hőszigetelt osztó/gyűjtő egység (3 fűtési körre) Hőszigeteléssel ellátott, 3 db Vaillant előszerelt szivattyús egység (direkt vagy keverőszelepes fűtési kör) közvetlen csatlakoztatására alkalmas, illetve teljesen előkészített gyári osztó/gyűjtő egység. Csatlakozó méretek: G 11/4. | 307597 |

Rendelési áttekintő

aroTHERM plus fűtési hőszivattyúk (levegő/víz)



Hőszivattyúk



Hőszivattyú tartozék



Tartozék a hőforráshoz



Rendszer-leválasztás

aroTHERM plus Levegő/víz

VWL 55/6 A
Fűtési teljesítmény:
5,4 kW (A-7/W35)
Rend. szám: 0010023442

VWL 75/6 A
Fűtési teljesítmény:
7,0 kW (A-7/W35)
Rend. szám: 0010023443

VWL 105/6 A
Fűtési teljesítmény:
9,2 kW (A-7/W35)
Rend. szám: 0010023444
0010023445

VWL 125/6 A
Fűtési teljesítmény:
12,2 kW (A-7/W35)
Rend. szám: 0010023446
0010023447

auroTHERM szolár rendszerek

Lásd a termékkatalógus
9. fejezete



Tartozék a fagyvédelemre

**Készre kevert szolár
hőhordozó folyadék**
10 literes kannában, fagyál-
láság -28°C-ig
Rend. szám: 302363

**Készre kevert szolár
hőhordozó folyadék**
20 literes kannában, fagyál-
láság -28°C-ig
Rend. szám: 302498

Kültéri egység bekötő készletek

**Betonalapzati hőszigetelt
bekötőkészlet**
Rend. szám: 0010027971

**Betonalapzati hosszabbí-
tás hőszigetelő készlet**
Rend. szám: 0010027972

**Homlokzati bekötőkészlet
(presszkötéshez)**
Rend. szám: 0010027974

**Sima csővégű
bekötőkészlet**
Rend. szám: 0010027976

Opcionális tartozék új telepítés esetén

VWZ MEH 97/6
Hidraulikus állomás
Rend. szám: 0010023612

Opcionális tartozék moder- nizáláshoz

VWZ MEH 60
Elektromos fűtőpatron
modul 2-6 kW (400 vagy
230 V)
Rend. szám: 0020180702

**VWZ AI plus hőszivattyú
vezérlőmodul**
Egy már meglévő fűtési
rendszer hibrid rendszerré
történő bővítése esetén
Rend. szám: 0010031646

Hőforrás tartozék

**Hőhordozó kör tágulási
tartály (18 liter)**
A glikolos kör oldali nyo-
másváltozás felvételére
Rend. szám: 302097

Biztonsági szelep
Lefúvató szelep, Rp 1/2
Rend. szám: 009318

Melegvíz-tároló tartozék

Három utas váltószelep
Melegvíz-tárolóval történő
összekötéshez
Rend. szám: 0020036743

Rendszer-leválasztás

**VWZ MWT 150 köztes
hőcserélő**
A fűtési és a hőszivattyús
kör szétválasztására
Rend. szám: 0020180704

Kompakt beltéri egység

**uniTOWER plus VIH QW
190/6 E**
Kompakt beltéri egység
HMV tárolóval
Rend. szám: 0010022081

További, opcionális elemek uniTOWER belt. egységhez

Lásd a 192-193. oldal opti-
onális tartozékait ezen a
fejezeten belül.

Tudnivaló

Az uniTOWER plus VIH QW
190/6 E kompakt beltéri
egységet alapvetően kb. 10
kW névleges hőteljesítmé-
nyig javasoljuk használni.



Vaillant showPOINT App



Tekintse meg a magyarázó videót

Online Telepítői gyorssegédlet a kivitelezők számára
a termékoldal „Tervezési segédletek” mappájában

Melegvíz-tároló



Hidraulikus építőelemek



Szabályozás



Szabályozástechnikai tartozék



Melegvíz-tároló uniSTOR

VIH RW 200/3
Zománcozott, csőspirálos melegvíz-tároló
Rend. sz.: 0020214407

VIH RW 300/3 BR
Zománcozott, csőspirálos melegvíz-tároló
Rend. sz.: 0010020645

Melegvíz-tároló tartozék

Biztonsági szerelvénycsoport
200 liter úrtartalom felett és 10 bar víznyomásig
Rend. sz.: 305827

Lefolyó tölcészsifon
Rend. sz.: 000376

Szolár melegvíz-tároló uniSTOR

VIH SW 400/3 BR
Zománcozott, dupla csőspirálos melegvíz-tároló
Rend. sz.: 0010020648

Melegvíz-tároló tartozék

auroFLOW VMS 70
Kompakt szolár állomás
Rend. szám: 0020193190

HMV termosztatikus keverőszelep
Forrázás elleni védelem, 3/4"
Rend. szám: 302040

Biztonsági szerelvénycsoport
200 liter úrtartalom felett és 10 bar víznyomásig
Rend. sz.: 305827

Lefolyó tölcészsifon
Rend. sz.: 000376

Fűtési/hűtési puffer

VP RW 45/2 B
Puffer kb. 12 kW hőszivattyú teljesítményig
Rend. sz.: 0010034126

VPS R 100/1 M
Puffer 11 kW fűtési/15 kW hűtési teljesítményig
Rend. sz.: 0010021456

VPS R 200/1 B
Puffer 19 kW fűtési/22 kW hűtési teljesítményig
Rend. sz.: 0010021457

Hidraulikus építőelemek

Hőszigetelt osztó/gyűjtő egység
2 fűtési körre
Rend. szám: 307556

Hőszigetelt osztó/gyűjtő egység
3 fűtési körre
Rend. szám: 307597

Szabályozatlan fűtési körök

Előszerelt szivattyús egység direkt fűtési körre
Rend. szám: 0020191817

Szabályozott fűtési körök

Előszerelt szivattyús egység kevert fűtési körre; R 1/2
Rend. szám: 0020191814

Előszerelt szivattyús egység kevert fűtési körre; R 3/4
Rend. szám: 0020191813

Előszerelt szivattyús egység kevert fűtési körre; R 1
Rend. szám: 0020191788

Időjárás-követő rendszerszabályozó

Tudnivaló: aroTHERM esetén feltétlenül szükséges

multiMATIC 700/6
Időjárás-követő rendszerszabályozó
Rend. szám: 0020171319

multiMATIC 700 tartozék

Tudnivaló: tároló bekötése esetén feltétlenül szükséges

Tároló hőfokérzékelő
Merülő hőfokérzékelő
Rend. szám: 306264

Távvezérlő multiMATIC 700 szabályozóhoz

VR 91
Távkapcsoló magyarázó szöveggel és háttér világítással
Rend. szám: 0020171336

Felületfűtési rendszer esetén feltétlenül szükséges

VRC 9642
Határoló termosztát
Rend. szám: 009642

multiMATIC 700 bővítő modulok

VR 70
Keverő- és szolármodul
Rend. szám: 0020184845

VR 71
Bővítő modul 3 kevert körre
Rend. szám: 0020184848

Szabályozástechnikai tartozék

VR 10
Standard hőfokérzékelő
Rend. szám: 306787

VR 32/3 buszcsatló
Moduláló, eBUS kommunikációra képes további Vaillant készülék bekötésére
Rend. sz.: 0020139895

VR 32 B buszcsatló
Falra szerelhető, aroTHERM hőszivattyúk kaszkád kapcsolása esetén (2. hőteremtől kezdve)
Rend. sz.: 0020235465

Fűtési hőszivattyúk (levegő/víz)

aroTHERM plus VWL 55/6 A - VWL 125/6 A



Főbb jellemzők

- Kompakt és helytakarékos, monoblokk hőszivattyú
- Magas előremenő fűtővíz hőmérsékletek régebbi rendszereken történő alkalmazás esetén is
- Inverteres kompresszor (a teljesítmény folyamatosan az aktuális hőszükséglethez illeszkedik)
- Gyárilag beépített aktív hűtési funkció
- Sound Safe System a rendkívül halk üzem biztosításáért
- Utólag is integrálható egy már meglévő fűtési rendszerbe
- Hibrid kialakításnál bivalens alternatív, párhuzamos vagy a triVAL paraméterrel költség-optimalizált üzem lehetséges
- A napelemes rendszer által megtermelt saját energia intelligens felhasználása (PV ready)

A termék felszereltsége

- Nagyhatékonyságú szivattyú és szenzor-vezérelt hűtőkör
- Modulációs működésű ventilátor zajcsökkentő funkcióval
- Biztonságos hőcserélő (dupla falú kondenzátor)
- Automatikus légtelenítő szelep
- Integrált környezeti energiahozam kijelzés

Szállítási terjedelem

- aroTHERM VWL hőszivattyú
- Kondenzvíz elvezető

- Tömítések tasakja
- Légtelenítő cső
- Kezelési- és szerelési útmutató

Tudnivaló!

A multiMATIC 700 vagy a sensoCOMFORT 720 időjárás-követő rendszerszabályozót minden esetben külön kell megrendelni. A 10 és 12 kW-os típusok egy- és háromfázisú kivitelben is kaphatók!

| Megnevezés | aroTHERM plus | | | |
|--|--|-----------------|--------------------------|--------------------------|
| | VWL 55/6 A | VWL 75/6 A | VWL 105/6 A | VWL 125/6 A |
| Rendelési szám (230 V) (400 V) | 0010023442 - | 0010023443 - | 0010023444 0010023445 | 0010023446 0010023447 |
| Nettó listaár | lásd: www.vaillant.hu | | | |
| Helyiségfűtés energia-hat. oszt. 35°C (A+++ - D) | | | | |
| Helyiségfűtés energia-hat. oszt. 55°C (A+++ - D) | | | | |
| Átlagos SCOP érték (35°C / 55°C) | 4,58/3,25 | 4,6/3,35 | 4,98/3,58 | 4,88/3,68 |

Tudnivaló!

Az uniTOWER plus VIH QW 190/6 E kompakt beltéri egység használatát alapvetően az 5, 7 és 10 kW-os hőszivattyúkhöz javasoljuk. Technikailag a 12 kW-os készülékkel történő összekötés is lehetséges, azonban ebben az esetben számolni kell az elektromos utánifűtés magasabb üzemóra számával.

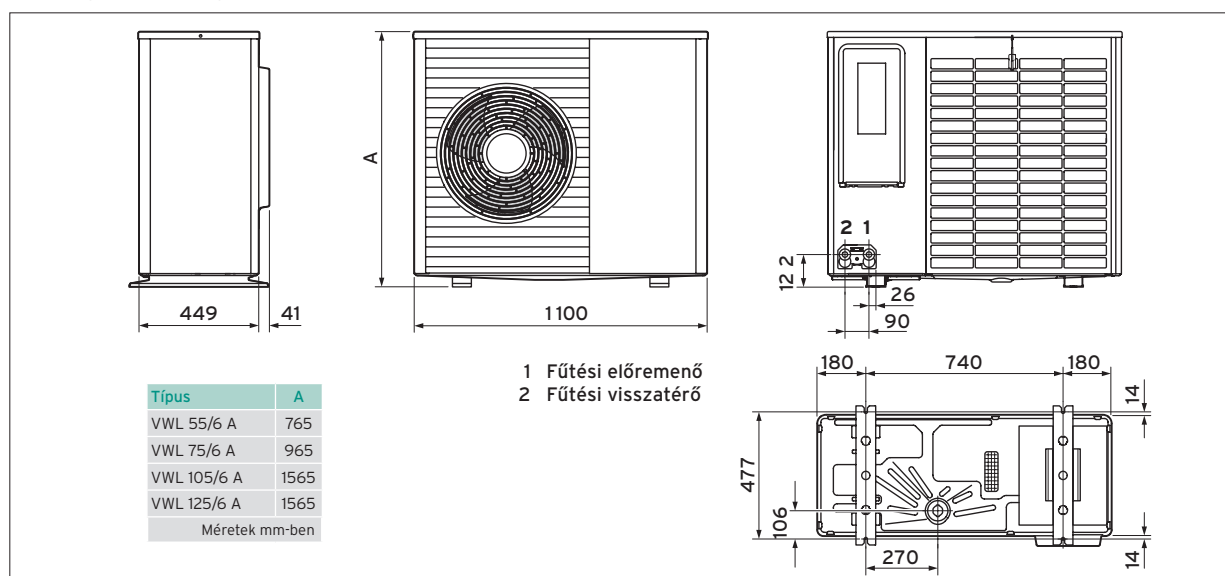
| Műszaki adatok | Mértékegység | aroTHERM plus | | | |
|--|--------------|---------------|------------|----------------------------|----------------------------|
| | | VWL 55/6 A | VWL 75/6 A | VWL 105/6 A | VWL 125/6 A |
| Fűtési teljesítmény (A-7/W35, ΔT 5K) | kW | 5,4 | 7,0 | 9,2 | 12,2 |
| Effektív teljesítmény-felvétel | kW | 2,08 | 2,5 | 3,41 | 4,52 |
| Teljesítményszám (COP) | | 2,6 | 2,8 | 2,7 | 2,7 |
| Fűtési teljesítmény (A2/W35, ΔT 5K) | kW | 2,0 | 3,1 | 5,8 | 5,9 |
| Effektív teljesítmény-felvétel | kW | 0,51 | 0,76 | 1,26 | 1,28 |
| Teljesítményszám (COP) | | 3,9 | 4,1 | 4,6 | 4,6 |
| Fűtési teljesítmény (A7/W35, ΔT 5K) | kW | 3,4 | 4,6 | 8,1 | 8,5 |
| Effektív teljesítmény-felvétel | kW | 0,71 | 0,96 | 1,53 | 1,57 |
| Teljesítményszám (COP) | | 4,8 | 4,8 | 5,3 | 5,4 |
| Fűtési teljesítmény (A7/W55, ΔT 5K) | kW | 4,8 | 5,0 | 9,1 | 9,1 |
| Effektív teljesítmény-felvétel | kW | 1,71 | 1,72 | 2,94 | 2,94 |
| Teljesítményszám (COP) | | 2,8 | 2,9 | 3,1 | 3,1 |
| Az aktív hűtés teljesítménye (A35/W18) | kW | 4,5 | 6,4 | 10,9 | 10,8 |
| Effektív teljesítmény-felvétel | kW | 1,05 | 1,52 | 2,37 | 2,35 |
| Teljesítményszám (EER) | | 4,3 | 4,2 | 4,6 | 4,6 |
| A kompresszor feszültség-ellátása | | 230V/50Hz | 230V/50Hz | 230V/400V | 230V/400V |
| Biztosíték típusa (C) | A | 16 | 16 | 16 | 16 |
| Maximális működési áram | A | 14,3 | 15 | 23,3 (230 V) 15 (400 V) | 23,3 (230 V) 15 (400 V) |
| Indulási áramfelvétel (1/3-fázisú készülék) | A | 14,3 | 15 | 23,3/15 | 23,3/15 |
| FI-relé | mA | 30 | 30 | 30 | 30 |
| Fűtésoldali úrtartalom | l | 1,5 | 2,0 | 2,5 | 2,5 |
| A fűtési oldal max. megengedett nyomása | bar | 3 | 3 | 3 | 3 |
| Fűtőkör hőmérséklete (min./max.) | °C | 22/75 | 22/75 | 22/75 | 22/75 |
| Melegvíz-hőmérséklet (max./max. rásegítő fűtéssel) | °C | 70/75 | 70/75 | 70/75 | 70/75 |
| Max. hangteljesítmény szint (nappali üzem) | | 55,4 | 57 | 60,5 | 60,5 |
| Hangnyomás „csendes” üzemmódban ¹⁾ | dB(A) | 18 | 18 | 22 | 22 |
| Tömeg (csomagolás nélkül) | kg | 123 | 155 | 218 | 218 |
| Hűtőközeg (R290) ²⁾ | kg | 0,6 | 0,9 | 1,3 | 1,3 |

¹⁾ Q2-es irányítástechnika, 10 méteres távolságból

²⁾ Globális felmelegítési tényező (EU 517/2014 sz. rendelet szerint): 3, CO₂-egyenérték: max. 0,003 t

Befoglaló méretek és a csatlakozások elhelyezkedése

VWL 55/6 - VWL 125/6 A



Tudnivaló!

Az aroTHERM levegő/víz hőszivattyúk fűtési/hűtési, valamint COP teljesítmény-görbéi a vonatkozó tervezési segédletekben érhetőek el.

Kompakt beltéri egység

uniTOWER plus VIH QW 190/6 E



Főbb jellemzők

- Kompakt beltéri egység 190 liter névleges űrtartalmú melegvíz-tárolóval az aroTHERM plus levegő/víz hőszivattyúk számára
- A hőelosztás alkotóelemei, az aroTHERM plus hőszivattyú és a fűtési rendszer igényfüggő működtetését szolgáló multiMATIC 700 szabályozó - adott esetben - a beltéri egységbe integrálható
- Az aroTHERM plus levegő/víz hőszivattyú névleges fűtési teljesítményének függvényében kétféle hőcserélő szivattyú-modul választható, amely az uniTOWER plus beltéri egységbe építhető
- Szükség esetén kétkörös fűtési hidraulikus készlet építhető a kompakt egység burkolata alá
- Opcionálisan választható tartozékok az előtelepítésre vagy a fűtési rendszer utólag történő bővítése esetén.

A termék felszereltsége

- Integrált hőszivattyú kezelőegység és elektronika (VWZ AI plus), de lehetővé teszi a multiMATIC 700 rendszerszabályozó kezelőfelületbe történő beépítését is.
- 8,5 kW maximális teljesítményű elektromos moduláló rásegítő fűtés biztonsági hőmérséklet határolóval és elektromos kapcsolódobozzal
- Az elektromos fűtőpatron saját automata légtelenítővel és ürítő csappal rendelkezik
- Beépített, 15 liter űrtartalmú membrános fűtési tágulási tartály
- Csőkígyós melegvíz-tároló 190 liter névleges űrtartalommal
- 3-utas váltószelep (fűtés/meleg víz)



Szállítási terjedelem

- uniTOWER plus VIH QW kompakt beltéri egység
- Csatlakozások tömítéseinek csomagja
- Hálózati bekötő kábel (230 V)
- Kezelési- és szerelési útmutató

Tudnivaló!

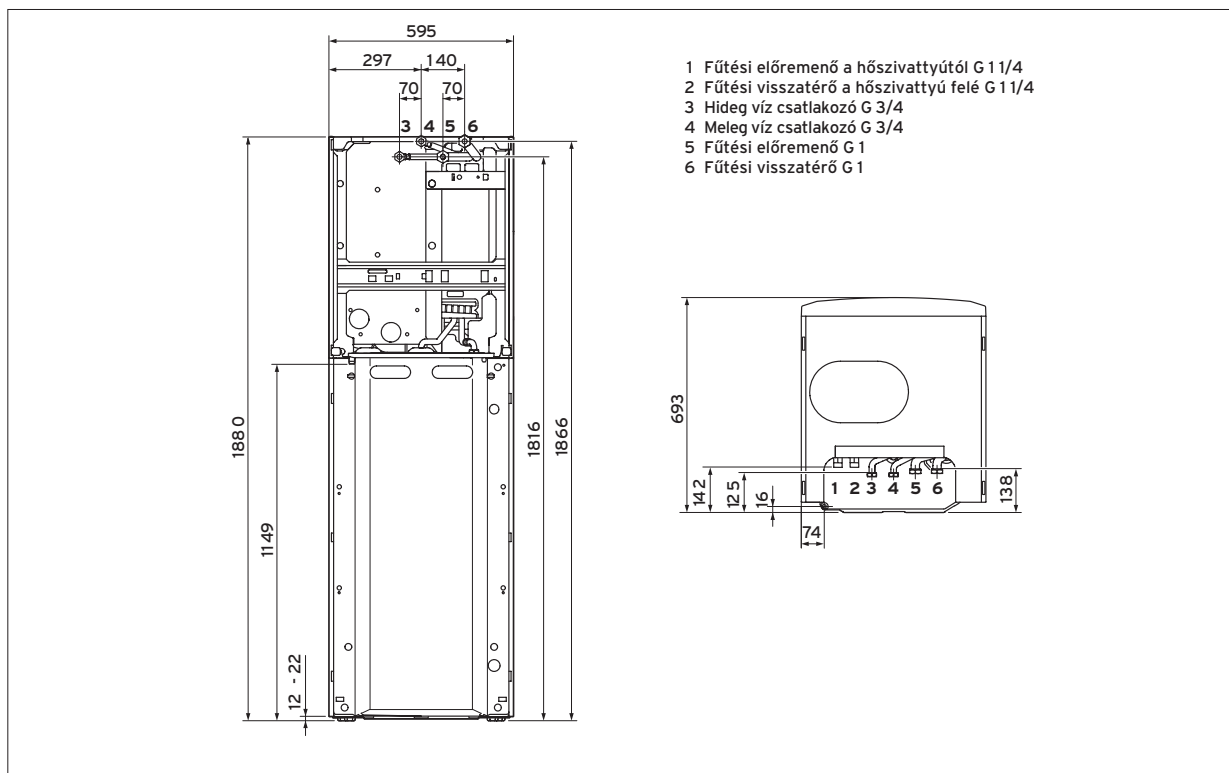
A biztonsági szerelvények (pl.: fűtési és HMV lefúvató szelepek) nem tartoznak bele a termék szállítási terjedelmébe, így azokat külön kell megvásárolni. A teljes körű rendszerintegrációhoz további, opcionális alkotóelemek választhatók.

| Megnevezés | VIH QW 190/6 E |
|----------------|--|
| Rendelési szám | 0010022081 |
| Nettó listaár | lásd: www.vaillant.hu |

| Műszaki adatok | Mértékegység | VIH QW190/6 E |
|---|---|--|
| A melegvíz-készítés energiahatékonysági osztálya (A+ - F) |  | A  |
| Deklarált csapolási profil | | XL |
| Legnagyobb melegvíz-hozam (hőszivattyú függvényében) | l | 251-261 |
| Maximális melegvíz-hőmérséklet | °C | 70 |
| Legnagyobb hidegvíz-nyomás | bar | 10 |
| A tároló tényleges űrtartalma | l | 185 |
| A fűtési csőspirál belső űrtartalma | l | 8,6 |
| A HMV hőcserélő felületnagysága | m ² | 1,3 |
| Készenléti energiafogyasztás | kWh/24h | 1,91 |
| Maximális előremenő hőmérséklet (rásegítő fűtéssel) | °C | 75 |
| A fűtési rendszer legnagyobb üzemi nyomása | bar | 3,0 |
| A leválasztó kör maximális űrtartalma | l | 30 |
| A fűtési rendszer maximális űrtartalma | l | 220 |
| Elektromos csatlakozás | V/Hz | 400 V/50 Hz, 3/N/PE~ |
| Max. elektromos teljesítmény-felvétel | kW | 8,5 |
| Legnagyobb áramfelvétel | A | 23,5 (230 V) / 13,6 (400 V) |
| Elektromos védettség | | IPX 4D |
| Hideg/meleg víz csatlakozó | | G 3/4 |
| Fűtés előremenő/visszatérő csatlakozó | | G 1 |
| Hőszivattyú kör előremenő/visszatérő csatlakozó | | G 5/4 |
| Cirkulációs csatlakozó | | G 3/4 |
| A készülék befoglaló méretei: | | |
| Magasság | mm | 1880 |
| Szélesség | mm | 599 |
| Mélység | mm | 693 |
| Saját tömeg, kb. | kg | 146 |

Befoglaló méretek és a csatlakozások elhelyezkedése

uniTOWER VIH QW 190/6 E



Opcionális tartozékok

uniTOWER plus és split

| Tartozék | Megnevezés | Cikkszám |
|----------|--|------------|
| | Hőcserélő szivattyú-modul (3-7 kW) Az uniTOWER plus elülső részébe integrálható hőcserélő szivattyúmodul rendszerleválasztáshoz, VWL 35/6 - 75/6 A hőszivattyúk esetén. Részei: 20 lemezből álló lemezes hőcserélő, nagyhatékonyságú fűtési szivattyú 7 m-es emelőmagassággal, hőhordozó kör biztonsági szelep (3 bar), hőhordozó közeg felfogó edény, összekötő csövek, rögzítő- és tömítő anyagok. | 0010027982 |
| | Hőcserélő szivattyú-modul (10-12 kW) Az uniTOWER plus elülső részébe integrálható hőcserélő szivattyúmodul rendszerleválasztáshoz, VWL 105/6 és VWL 125/6 hőszivattyúk esetén. Részei: 40 lemezből álló lemezes hőcserélő, nagyhatékonyságú fűtési szivattyú 7 m-es emelőmagassággal, hőhordozó kör biztonsági szelep (3 bar), hőhordozó közeg felfogó edény, összekötő csövek, rögzítő- és tömítő anyagok | 0010027973 |
| | Tágulási tartály a glikolos kör számára Az uniTOWER plus hátoldalába integrálható membrános tágulási tartály szett a hőcserélővel leválasztott glikolos kör számára. A készlet tartalma: 2 liter űrtartalmú tágulási tartály összekötő vezetékkel, tartóval és T-idommal. Beépítése a hőhordozó kör előremenő ágában. | 0010030975 |
| | uniTOWER 18 literes puffer-modul Az uniTOWER hátoldalába integrálható puffer modul, 18 liter űrtartalommal, tartóval és összekötő csövekkel. A visszatérő ággal sorba kötött tartályként és/vagy a rendszer minimális vízmennyiségének biztosításához használható. Adott esetben a fűtési körbe külső túláram szelepet kell kiegészítésként beépíteni. Tudnivaló! Nem kombinálható egy uniTOWER egységben belül az L10, L11 és L20-as fűtési bekötő készletekkel. Ezt az opcionális tartozékot alapvetően csak a VWL 35/6 - 75/6 A hőszivattyúkhöz javasoljuk. | 0020269274 |
| | Integrálható direkt köri készlet (L10) Az uniTOWER hátoldalába integrálható kompakt készlet nagyhatékonyságú szivattyúval, integrált hidraulikus váltóval kombinált kétkörös osztó/gyűjtővel, hőszigeteléssel, visszacsapó szeleppel, bekötő csövekkel (csatlakozás G 3/4), tömítésekkel és VR 10 érzékelővel. Tudnivaló: ez a készlet a 0020170508 cikkszámú szettel további keverőszelepes körrel bővíthető. Működtetéséhez keverőmodul (VR 70) szükséges. | 0020170507 |
| | Integrálható kevert köri készlet (L11) Az uniTOWER hátoldalába integrálható kompakt készlet nagyhatékonyságú szivattyúval, motoros keverőszeleppel, visszacsapó szeleppel, bekötő csővel (csatlakozás G 3/4), tömítésekkel és VR 10 érzékelővel a 0020170507 cikkszámú készlet kiegészítésére, kétkörös fűtési rendszer esetén. Tudnivaló: ez a készlet csak akkor használható, ha már rendelkezésre áll az integrálható direkt köri készlet (L10). | 0020170508 |
| | Integrálható direkt köri készlet (L20) Új (ErP ready) eco/auroCOMPACT készülékekbe építhető kompakt készlet nagyhatékonyságú szivattyúval, visszacsapó szeleppel, bekötő csővel (csatlakozás G 3/4), tömítésekkel a 0020170507 cikkszámú készlet kiegészítésére, kétkörös fűtési rendszer esetén. Tudnivaló: ez a készlet csak akkor használható, ha már rendelkezésre áll az integrálható direkt köri készlet (L10). | 0020170509 |

| Tartozék | Megnevezés | Cikkszám |
|---|--|------------------|
|  | Circulációs szivattyú bekötő csőkészlet Az uniTOWER kompakt beltéri egységhez alkalmazható, a hátsó részébe integrálható csőkészlet a helyszínen már telepített circulációs szivattyú számára. A csőkészlet részei: részben szigetelt összekötő cső (G 3/4); réz könyök; csatlakozó T-idom integrált visszacsapó szeleppel; szigetelt könyök (G 3/4); tömítések. | 0020170502 |
|  | Circulációs szivattyú készlet Az uniTOWER kompakt beltéri egységbe integrálható készlet, amelynek részei: visszacsapó szeleppel ellátott circulációs szivattyú; részben szigetelt összekötő cső (G 3/4); réz könyök; csatlakozó T-idom integrált visszacsapó szeleppel; szigetelt könyök (G 3/4); tömítések. Tudnivaló: az elektromos bekötés a vezérlőpanelen keresztül vagy a külön rendelhető kiegészítő kártya (rendelési szám: 0020017744) segítségével történik. | 0020170503 |
|  | Szaniter tágulási tartály (8 l) 8 literes űrtartalmú, az uniTOWER kompakt beltéri egység burkolata alá integrálható HMV tágulási tartály bekötő csővel és a beépítéshez szükséges szerelési segédanyagokkal. | 0020170500 |
|  | Aktív elektromos védőanód eco/auroCOMPACT, illetve az uniTOWER (split) kompakt egységekben, a gyári magnézium helyett opcionálisan alkalmazható aktív elektromos védőanód (M8) 3/4"-os adapterrel, hálózati csatlakozóval és egyéb, telepítési segédanyagokkal. | 0020170505 |
|  | uniTOWER csatlakozó készlet Az uniTOWER kompakt beltéri egység csatlakoztatása esetén alkalmazható bekötő szett a helyszínen már előkészített csőkötések számára. A készlet tartozékai: kézi légtelenítővel ellátott karbantartó csapok (1"); töltő és ürítő csap; fűtési biztonsági szelep (3 bar); hidegvíz oldali biztonsági szelep (10 bar); réz bekötő csövek (1" és 3/4"); hőszigetelés; lefolyó cső; manométer. | 0020250220 |
|  | uniTOWER csatlakozó készlet/2 Az uniTOWER kompakt beltéri egység csatlakoztatása esetén alkalmazható, dupla golyóscsappal rendelkező bekötő szett a helyszínen már előkészített csőkötések számára. A készlet tartozékai: kézi légtelenítővel ellátott karbantartó csapok (1"); ürítő csap; fűtési biztonsági szelep (3 bar); hidegvíz oldali biztonsági szelep (10 bar); 2 db golyóscsappal és visszacsapó szelepes szétválasztóval ellátott feltöltő csap; réz bekötő csövek (1" és 3/4"); hőszigetelés; lefolyó cső; manométer. | 0020250222 |
|  | uniTOWER adapter készlet Adapter szett (G 3/4" → 1"). Az uniTOWER kompakt beltéri egységhez szükséges, amennyiben a telepítés során a gyári csatlakozó készletet (0020250220 vagy 0020250222) az integrálható direkt köri egységgel (0020170507) kell beépíteni. | 0020269275 |
|  | Szolár hőhordozó folyadék 10 l Szolár hőhordozó folyadék 20 l Készre kevert szolár hőhordozó folyadék 10/20 literes kannában, egészen -28°C-os külső léghőmérsékletig. Alkalmazható az aroTHERM plus hőszivattyúk hőcserélős leválasztása esetén is. | 302363 302498 |

aroTHERM plus VWZ MEH 97/6



Főbb jellemzők

- Teljesen előszerelt hidraulikus állomás a gyors és problémamentes telepítéshez
- A hőszivattyú támogatása alacsony külső léghőmérsékletek, melegvíz-készítés, leolvasztás és fagyvédelmi funkció esetén
- Padlószárítási funkció támogatása hőszivattyús üzemben
- Moduláló elektromos rásegítő fűtés egészen 8,5 kW-ig. A teljesítmény a multiMATIC 700 rendszer-szabályozón vagy a különböző elektromos bekötési variációk útján, közvetlenül az elektromos rásegítő fűtés kapcsolódobozán állítható be.

A termék felszereltsége

A hidraulikus állomás az alábbiakat tartalmazza:

- Kezelőgombokkal és kijelzővel ellátott DIA rendszer
- Biztonsági hőmérséklet-határolóval rendelkező elektromos fűtőpatron
- 10 literes fűtési tágulási tartály
- 3-utas váltószelep
- Digitális fűtési nyomásszenzor
- Automatikus légtelenítő
- VF1 előremenő hőfokérzékelő

Szállítási terjedelem

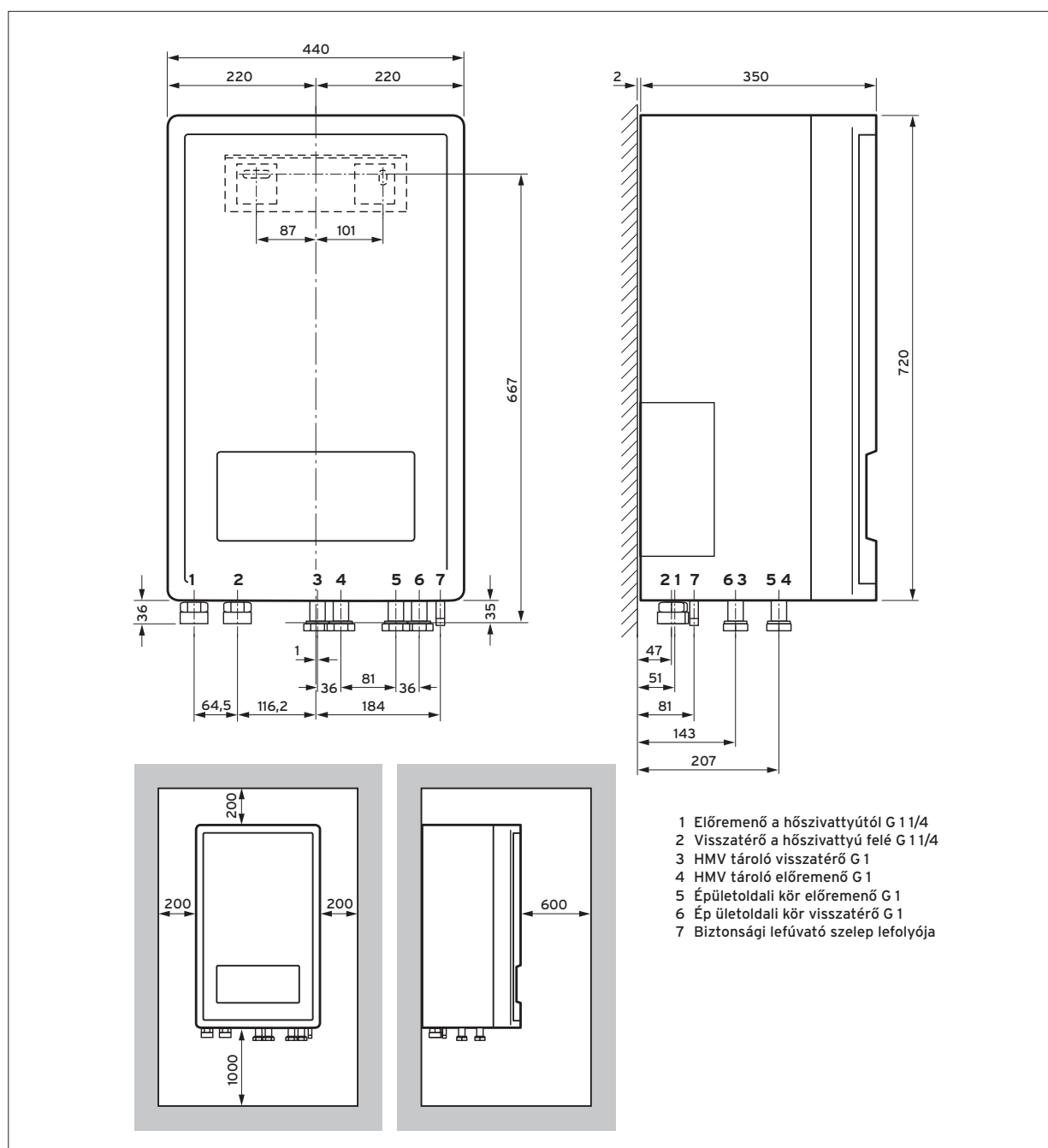
- VWZ MEH 97/6 hidraulikus állomás
- Fali tartókonzol
- Szerelési segédanyagok csomagja
- Kezelési- és szerelési útmutató

| Megnevezés | VWZ MEH 97/6 |
|----------------|--|
| Rendelési szám | 0010023612 |
| Nettó listaár | lásd: www.vaillant.hu |

| Megnevezés | Mértékegység | VWZ MEH 97/6 |
|--|--------------|----------------------------|
| Maximális üzemi nyomás | bar | 3,0 |
| Névleges feszültség Csatlakozó teljesítmény Elektromos védelem | kW | 400V/50 Hz 8,5 IP 20 |
| Fűtés előremenő/visszatérő és meleg víz csatlakozó Hőhordozó kör csatlakozó | | G 1 G 1 1/4 |
| Magasság/szélesség/mélység Tömeg (csomagolás nélkül) | mm kg | 720/440/350 20 |

Befoglaló méretek és a csatlakozások elhelyezkedése

VWZ MEH 97/6



Opcionális tartozékok

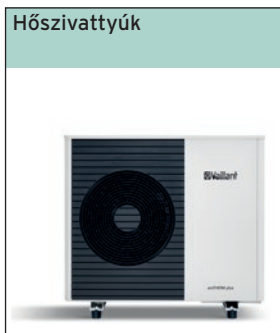
aroTHERM plus

| Tartozék | Megnevezés | Cikkszám |
|---|--|------------|
|  | <p>VWZ MEH 60 aroTHERM hőszivattyúk esetén alkalmazható elektromos fűtőpatron szett, amelynek része az elektromos kiegészítő fűtőpatron elektromos kapcsolódoboz, valamint a fűtőpatron biztonsági hőmérséklet határolója, illetve a fűtőpatron légtelenítő és ürítő csapja.</p> <p>Műszaki adatok: 2-6 kW (400 V vagy 230 V) Csatlakozás: R 1 Max. üzemi nyomás: 3 bar Névleges feszültség: 400 V/50 Hz Maximális teljesítmény: 6 kW Elektromos védelem: IP20</p> <p>Szállítási terjedelem: Fali tartó, rögzítő anyagok és tömítések</p> | 0020180702 |
|  | <p>VWZ MWT 150 köztes hőcserélő Alapvetően az aroTHERM levegő/víz hőszivattyúk esetén alkalmazható, forrasztott lemezes hőcserélővel ellátott leválasztó modul. Általánosságban akkor szükséges, ha fagyvédelem céljából csak a hőszivattyú fűtési körét kell glikol/víz keverékkel feltölteni. A szett részei: forrasztott lemezes hőcserélő 2 db kézi légtelenítővel; energiatakarékos fűtőköri szivattyú; töltőegységgel ellátott szerelvény; fali tartósín; tömítések 1" (6 db) és 1 1/4" (2 db)</p> | 0020180704 |
|  | <p>VWZ AI plus hőszivattyú vezérlőmodul Az aroTHERM plus levegő/víz hőszivattyúk esetén alkalmazható készülék kezelőfelület (AI) modul. Ez az elektromos egység magyarázó szöveggel ellátott, háttérvilágított DIA rendszert tartalmaz.</p> <p>Tartozékai: 2 db VR 10 szenzor, szerelési segédanyagok (csavarok, tiplik), szerelési útmutató.</p> <p>Figyelem! Ez az egység meglévő fűtési rendszer hibrid rendszerré történő bővítése estén alkalmazható az aroTHERM VWL/6 hőszivattyúval. Nincs rá szükség, ha a VWZ MEH 97/6 opcionális tartozékot vagy az uniTOWER plus VIH QW 190/6 E kompakt beltéri egységet használja.</p> | 0010031646 |
|  | <p>Homlokzati telepítőkészlet Monoblokk aroTHERM hőszivattyú homlokzati telepítése során alkalmazható gyári készlet. Részei: 2 db bordázott rozsdamentes cső (125 mm), egyik oldalán lapos tömítőfelületű hollandi anyával G 1 1/4", másik végén 90 mm hosszú sima csővégződéssel, 1"-os préskötéshez; EPP hőszigetelő burkolat (fali tartóhoz és gumibakokhoz), ami madárcsípés és időjárás-álló.</p> | 0010027974 |
|  | <p>Alapzati telepítőkészlet Alapzaton álló monoblokk aroTHERM hőszivattyú gyári telepítő készlete. Részei: 2 db bordázott rozsdamentes cső (125 mm), mindkét végén lapos tömítőfelületű hollandi anyával G 1 1/4"; 2 db Beulco csatlakozó (illeszkedik a 40 mm-es PE csövekhez); EPP hőszigetelő burkolat (kiemelő alapkerethez és gumibakokhoz), ami madárcsípés és időjárás-álló.</p> | 0010027971 |

| Tartozék | Megnevezés | Cikkszám |
|---|--|------------------|
|  | Alapzati telepítőkészlet - bővítés A 0010027974-es cikkszámú tartozék opcionális bővítőeleme (hőszigetelő burkolat kiemelő alapkeret alkalmazása esetén). | 0010027972 |
|  | Sima csővégű bekötőkészlet aroTHERM plus hőszivattyúhoz alkalmazható gyári telepítő készlet. Részei: 2 db bordázott rozsdamentes cső (425 mm), egyik oldalán lapos tömítőfelületű hollandi anyával G 1 1/4, másik végén sima csővégződéssel, 1" préskötéshez; Armaflex hőszigetelés (UV-álló); 2 db EPP könyök; 1 db Neopren öntapadós tömítés | 0010027976 |
|  | Rezgéscsillapító talpazat 2 db, 60 cm-es rezgéscsillapító talpazat a hőszivattyú működés közben fellépő rezgéseinek izolálására. | 0020250226 |
|  | Rezgéscsillapító láb Rezgéscsillapító gumibak (4 db) a hőszivattyú működés közben fellépő rezgéseinek izolálására. | 0020252091 |
|  | Kiemelő alapkeret aroTHERM hőszivattyúk megemelt (40 cm) felállítására alkalmazható alapkeret. Tudnivaló: Magasabb hóhatár esetén legalább 60 cm-es magasságú talpazatot javasolunk a kiemelő alapkeret helyett. | 0010027984 |
|  | Fali tartó aroTHERM hőszivattyú (a 10/12 kW-os verzió kivételével) homlokzati telepítése esetén használható fali tartó, rezgéscsillapító lábazattal | 0020250225 |
|  | Fali tartó hőszigetelt falhoz aroTHERM hőszivattyú (a 10/12 kW-os verzió kivételével) homlokzati telepítése esetén használható fali tartó, rezgéscsillapító lábazattal. Maximum 16 cm-es vastagságú homlokzati hőszigetelésig alkalmazható. | 0020250224 |
|  | Szolár hőhordozó folyadék 10 l Szolár hőhordozó folyadék 20 l Készre kevert szolár hőhordozó folyadék 10/20 literes kannában, egészen -28°C-os külső léghőmérsékletig. Alkalmazható az aroTHERM plus hőszivattyúk hőcserélős leválasztása esetén is. | 302363 302498 |

Rendelési áttekintő

aroTHERM split fűtési hőszivattyúk (levegő/víz)



aroTHERM split
Levegő/víz

VWL 55/5 AS 230
Fűtési teljesítmény:
4,88 kW (A-7/W35)
Rend. sz.: 0010021632

VWL 75/5 AS
Fűtési teljesítmény:
6,68 kW (A-7/W35)
Rend. sz.: 0010021633

VWL 105/5 AS
Fűtési teljesítmény:
10,15 kW (A-7/W35)
Rend. sz.: 0010021635

VWL 125/5 AS
Fűtési teljesítmény:
11,8 kW (A-7/W35)
Rend. sz.: 0010021637

Opcionális telepítési elemek

Rezgéscsillapító talapzat
2 db, 60 cm-es mélység
Rend. sz.: 0020250226

Rezgéscsillapító láb
4 db gumibak
Rend. sz.: 0020252092

Kiemelő alaperet
Megemelt (40 cm) felállítás esetén
Rend. sz.: 0010027984

Fali tartó
Homlokzati telepítéshez,
rezgéscsillapító lábakkal
Rend. sz.: 0020250225

Fali tartó hőszigetelt falhoz
Speciális homlokzati tartó,
rezgéscsillapító lábakkal
Rend. sz.: 0020250224

Kötelezően beépítendő elem a helyszínen

uniTOWER csatlakozó készlet
Falsík alatti telepítéshez,
töltőcsap nélkül
Rend. szám: 0020250220

uniTOWER csatlakozó készlet/2
Falsík alatti telepítéshez,
integrált feltöltő csappal
Rend. szám: 0020250222

Fali modul

VWL 57/5 IS
Alkalmazása a VWL 55/5 AS kültéri egység esetén
Rend. sz.: 0010023503

VWL 77/5 IS
Alkalmazása a VWL 75/5 AS kültéri egység esetén
Rend. sz.: 0010023505

VWL 127/5 IS
Alkalmazása a VWL 105/5 és 125/5 AS kültéri egység esetén
Rend. sz.: 0010023526

Külön rendelhető tartozékok

Szaniter táglási tartály
8 literes úrtartalmú, burkolat alá integrálható HMV táglási tartály
Rend. szám: 0020170500

Cirkulációs szivattyú készlet
Az uniTOWER hátoldalába építhető szett
Rend. szám: 0020170503

auroTHERM szolár rendszerek

Lásd a termékkatalógus 9. fejezete

Roppantó gyűrűs bekötés

5 kW-os hőszivattyúhoz,
csavarkészlet 1/4" (10 db)
Rend. sz.: 0020252878

5 kW-os hőszivattyúhoz,
csavarkészlet 1/2" (10 db)
Rend. sz.: 0020252880

Hőszivattyúhoz (7 kW-tól),
csavarkészlet 3/8" (10 db)
Rend. sz.: 0020252879

Hőszivattyúhoz (7 kW-tól),
csavarkészlet 5/4" (10 db)
Rend. sz.: 0020252881

Tudnivaló
Tudnivaló: a fali tartók a 10 és 12 kW-os készülékek esetén nem használhatók!



Vaillant showPOINT App



Tekintse meg a magyarázó videóit

Online Telepítői gyorssegédlet a kivitelezők számára a termékkoldal „Tervezési segédletek” mappájában

Melegvíz-tároló

Melegvíz-tároló
uniSTOR

VIH RW 200/3
Zománcozott, csőspirálos
melegvíz-tároló
Rend. sz.: 0020214407

VIH RW 300/3 BR
Zománcozott, csőspirálos
melegvíz-tároló
Rend. sz.: 0010020645

Melegvíz-tároló tartozék

**Biztonsági
szerelvénycsoport**
200 liter úrtartalom felett
és 10 bar víznyomásig
Rend. sz.: 305827

Lefolyó tölcscsészifon
Rend. sz.: 000376

Szolár melegvíz-tároló
uniSTOR

VIH SW 400/3 BR
Zománcozott, dupla csőspi-
rálos melegvíz-tároló
Rend. sz.: 0010020648

Melegvíz-tároló tartozék

auroFLOW VMS 70
Kompakt szolár állomás
Rend. szám: 0020193190

**HMV termosztatikus keve-
rőszelep**
Forrázás elleni védelem, 3/4"
Rend. szám: 302040

**Biztonsági
szerelvénycsoport**
200 liter úrtartalom felett
és 10 bar víznyomásig
Rend. sz.: 305827

Lefolyó tölcscsészifon
Rend. sz.: 000376

Hidraulikus építőelemek



Fűtési/hűtési puffer

VP RW 45/2 B
Puffer kb. 12 kW hőszivaty-
tú teljesítményig
Rend. sz.: 0010034126

VPS R 100/1 M
Puffer 11 kW fűtési/15 kW
hűtési teljesítményig
Rend. sz.: 0010021456

VPS R 200/1 B
Puffer 19 kW fűtési/22 kW
hűtési teljesítményig
Rend. sz.: 0010021457

Hidraulikus építőelemek

**Hőszigetelt osztó/gyűjtő
egység**
2 fűtési körre
Rend. szám: 307556

**Hőszigetelt osztó/gyűjtő
egység**
3 fűtési körre
Rend. szám: 307597

Szabályozatlan fűtési
körök

Előszerelt szivattyús egy-
ség direkt fűtési körre
Rend. szám: 0020191817

Szabályozott fűtési körök

Előszerelt szivattyús egy-
ség kevert fűtési körre;
R 1/2
Rend. szám: 0020191814

Előszerelt szivattyús egység
kevert fűtési körre; R 3/4
Rend. szám: 0020191813

Előszerelt szivattyús egy-
ség kevert fűtési körre; R 1
Rend. szám: 0020191788

Szabályozás

Időjárás-követő
rendszer szabályozó

Tudnivaló: aroTHERM ese-
tén feltétlenül
szükséges

multiMATIC 700/6
Időjárás-követő
rendszer szabályozó
Rend. szám: 0020171319

multiMATIC 700 tartozék

Tudnivaló: tároló bekötése
esetén feltétlenül
szükséges

Tároló hőfokérzékelő
Merülő hőfokérzékelő
Rend. szám: 306264

Szabályozástechnikai
tartozékTávvezérlő multiMATIC
700 szabályozóhoz

VR 91
Távkapcsoló magyarázó
szöveggel és háttér vilá-
gítással
Rend. szám: 0020171336

Felületfűtési rendszer ese-
tén feltétlenül
szükséges

VRC 9642
Határoló termosztát
Rend. szám: 009642

multiMATIC 700 bővítő
modulok

VR 70
Keverő- és szolármodul
Rend. szám: 0020184845

VR 71
Bővítő modul 3 kevert
körre
Rend. szám: 0020184848

Szabályozástechnikai
tartozék

VR 10
Standard hőfokérzékelő
Rend. szám: 306787

VR 32/3 buszcsatló
Moduláló, eBUS kommuni-
kációra képes további Vail-
lant készülék bekötésére
Rend. sz.: 0020139895

VR 32 B buszcsatló
Falra szerelhető, aroTHERM
hőszivattyúk kaszkád kap-
csolása esetén (2. hőterme-
lőtől kezdve)
Rend. sz.: 0020235465

Fűtési hőszivattyúk (levegő/víz)

aroTHERM split VWL ../5 AS + uniTOWER



Főbb jellemzők

- Teljesen előszerelt hidraulikus torony az aroTHERM AS hőszivattyúk számára
- A kompakt, osztott építési módnak köszönhetően rövidebb telepítési időszükséglet
- Beépíthető opcionális tartozékokkal bővíthető
- Magas előremenő fűtővíz hőmérsékletek
- Inverterrel vezérelt moduláló kompresszor, amellyel a teljesítmény folyamatosan illeszthető az épület hőszükségletéhez
- Gyárilag integrált aktív hűtési funkció
- Split Mounting Concept: a kompakt beltéri egység két részre bontható a könnyebb szállítás végett
- A napelemes rendszer által megtermelt saját áram intelligens felhasználása (PV ready)

A termék felszereltsége

- EC motoros, moduláló ventilátor
- Szenzorok által vezérelt hűtőkör
- Beépített, 190 liter névleges űrtartalmú csőspirálos melegvíz-tároló
- Elektromos rásegítő fűtés (230 V/400 V) 0,69-5,4 kW közötti teljesítménnyel (128/5 IS esetén 8,5 kW-ig), biztonsági hőfokkorlátozóval és elektromos kapcsolódobozzal
- A rásegítő fűtésnek saját automatikus légtelenítője és ürítő csapja van
- 3-utas váltószelep a fűtő és melegvíz-készítő üzem számára
- 3 bar-os fűtési biztonsági szelep; feltöltő csap; 15 literes fűtési túgulási tartály
- Háttérvilágított DIA rendszer, magyar nyelvű magyarázó szöveggel

Szállítási terjedelem

- Telepítő anyagok csomagja
- Kezelési- és szerelési útmutató

Alkalmazási lehetőségek

Az uniTOWER VWL ../5 IS kompakt beltéri egység (split verzió) csak az aroTHERM AS típusjelölésű hőszivattyúk esetén alkalmazható összekötő tagonként a hőszivattyú kültéri egység, valamint a fűtő- és melegvíz-készítő rendszer között.

Tudnivaló!

A multiMATIC 700 vagy sensoCOMFORT 720 időjárás-követő rendszerszabályozót külön kell megrendelni.

| Megnevezés | aroTHERM split | | | |
|----------------|--|-------------|--------------|--------------|
| | VWL 55/5 AS | VWL 75/5 AS | VWL 105/5 AS | VWL 125/5 AS |
| Rendelési szám | 0010021632 | 0010021633 | 0010021635 | 0010021637 |
| Nettó listaár | lásd: www.vaillant.hu | | | |

| Megnevezés | uniTOWER (split verzió) | | | |
|---|--|-------------|--------------|--------------|
| | VWL 58/5 IS | VWL 78/5 IS | VWL 128/5 IS | VWL 128/5 IS |
| Rendelési szám | 0010022090 | 0010022091 | 0010022092 | 0010022092 |
| Nettó listaár | lásd: www.vaillant.hu | | | |
| Helyiségfűtés energia-hat. osztály 35°C /55°C (A+++ - D) | | | | |
| Melegvíz-készítés energiahatékonysági osztálya (A+ - F) | | | | |
| Átlagos SCOP érték (35°C / 55°C) | 4,38/3,38 | 4,33/3,33 | 4,5/3,2 | 4,38/3,3 |

| Műszaki adatok | Mérték- egység | aroTHERM split | | | |
|---|-------------------|----------------------|-------------|----------------------|--------------|
| | | VWL 55/5 AS | VWL 75/5 AS | VWL 105/5 AS | VWL 125/5 AS |
| Fűtési teljesítmény (A-7/W35, EN 14511 szerint) | kW | 4,88 | 6,68 | 10,15 | 11,8 |
| Effektív teljesítmény-felvétel | kW | 1,83 | 2,53 | 3,65 | 4,81 |
| Teljesítményszám (COP) A-7/W35 esetén | | 2,67 | 2,64 | 2,78 | 2,46 |
| Fűtési teljesítmény (A2/W35, EN 14511 szerint) | kW | 3,37 | 4,51 | 8,2 | 8,23 |
| Effektív teljesítmény-felvétel | kW | 0,92 | 1,23 | 2,12 | 2,26 |
| Teljesítményszám (COP) A2/W35 esetén | | 3,67 | 3,68 | 3,87 | 3,69 |
| Fűtési teljesítmény (A7/W35, ΔT 5K, EN 14511) | kW | 4,42 | 5,78 | 9,7 | 10,25 |
| Effektív teljesítmény-felvétel | kW | 0,95 | 1,26 | 2,12 | 2,26 |
| Teljesítményszám (COP) A7/W35 esetén | | 4,68 | 4,58 | 4,57 | 4,61 |
| Fűtési teljesítmény (A7/W55, ΔT 5K, EN 14511) | kW | 3,69 | 4,95 | 10,35 | 10,9 |
| Effektív teljesítmény-felvétel | kW | 1,38 | 1,84 | 3,74 | 3,94 |
| Teljesítményszám (COP) A7/W55 esetén | | 2,67 | 2,69 | 2,77 | 2,78 |
| Hűtési teljesítmény (A35/W18, EN 14511 szerint) | kW | 4,83 | 6,3 | 12,78 | 12,78 |
| Effektív teljesítmény-felvétel | kW | 1,29 | 1,76 | 3,9 | 3,9 |
| Teljesítményszám (EER) EN 14511 szerint | | 3,76 | 3,58 | 3,28 | 3,28 |
| A kompresszor feszültség-ellátása | | 230 V/50 Hz, 1/N/PE~ | | 400 V/50 Hz, 3/N/PE~ | |
| Biztosíték típusa (C) | A | 16 | 16 | 16 | 16 |
| Maximális működési áram | A | 11,5 | 14,9 | 13,5 | 13,5 |
| FI-relé | mA | 30 | 30 | 30 | 30 |
| A fűtési oldal max. megengedett nyomása | bar | 3 | 3 | 3 | 3 |
| Gyárilag betöltött hűtőközeg mennyiség | kg | 1,5 | 2,4 | 3,6 | |
| További hűtőközeg igény, 15 m ekv. hossz. felett | g/m | 30 | 70 | 70 | |
| Min/max. távolság a kültéri-/beltéri egys. között | m | 3 / 20 | | | |
| Max. magasság-különbség a kült./belt. e. között | m | 10 | | | |
| Min/max. külső hőmérséklet fűtési üzemben | °C | -20 / 20 | | | |
| Min/max. külső hőmérséklet HMV üzemben | °C | -20 / 46 | | | |
| Min/max. külső hőmérséklet hűtési üzemben | °C | 15 / 46 | | | |
| Min/max. fűtővíz hőmérséklet (ráseg. fűtéssel) | °C | 20 / 55 (70) | | | |
| Min/max. melegvíz-hőmérséklet (ráseg. fűtés.) | °C | 5 / 62 (75) | | | |
| Min/max. hűtővíz hőmérséklet | °C | 5 / 30 | | | |
| A fűtési üzem legnagyobb zajterhelése | dB(A) | 55 | 56 | 62 | 62 |
| ¹⁾ A halk üzemmód hangnyomás-szintje | dB(A) | 19 | 20 | 26 | 26 |
| Folyadék/forrógáz vezeték | | 1/4" és 1/2" | | 3/8" és 5/8" | |
| Nettó tömeg | kg | 80 | 100 | 191 | 191 |
| Hűtőközeg | | R410a | | | |

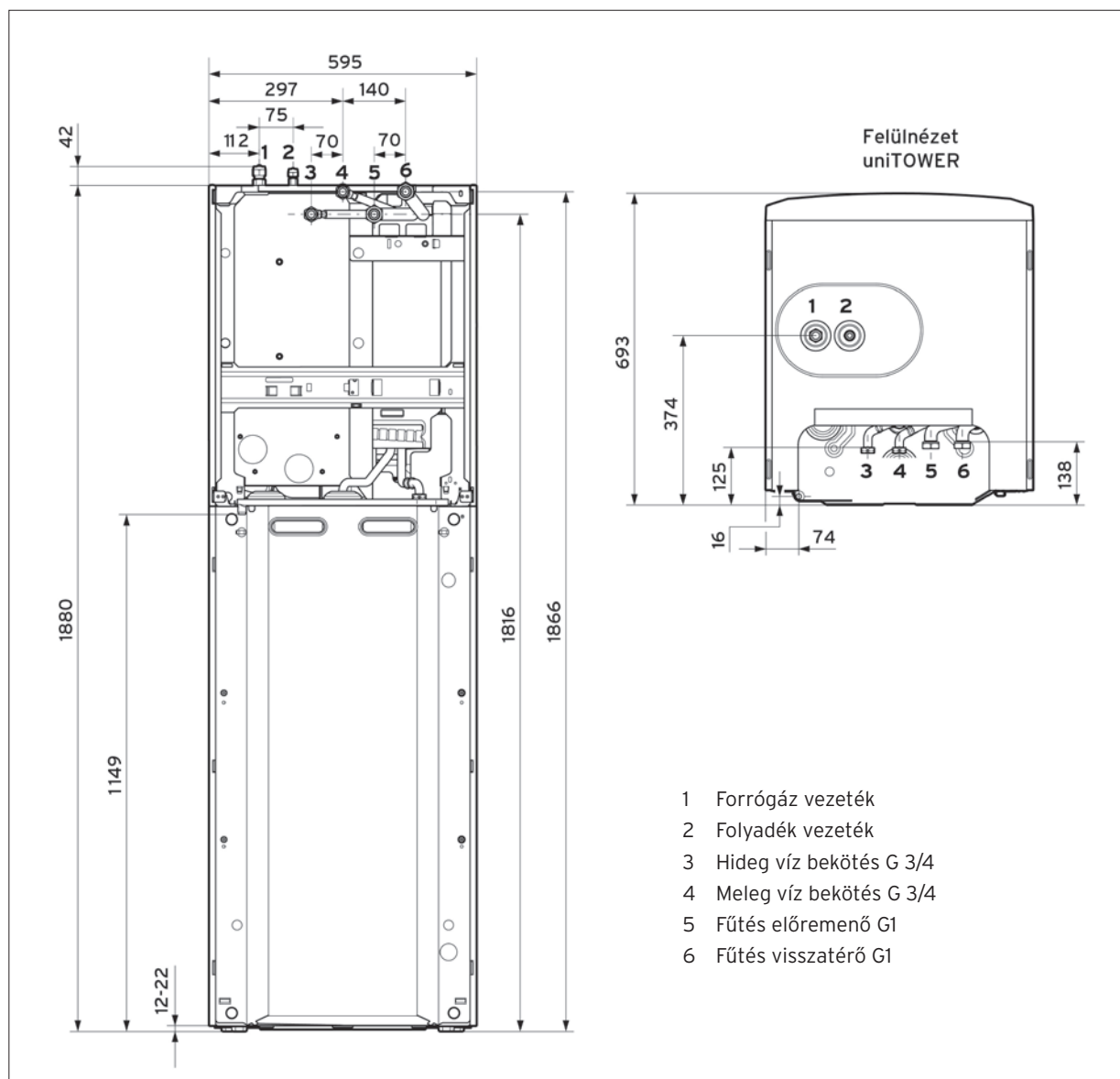
¹⁾ 10 méteres távolságból, Q2-es iránytényező esetén

Aktivált zajcsökkentő funkcióval a hangteljesítmény szintje kb. maximum 8 dB(A)-vel csökkenthető.

| Műszaki adatok | Mértékegység | uniTOWER (split verzió) | | |
|--|--------------|--|--|--------------|
| | | VWL 58/5 IS | VWL 78/5 IS | VWL 128/5 IS |
| A tároló teljes űrtartalma | l | 188 | | |
| A tároló készletléti energiafogyasztása | kWh/24h | 1,91 | | |
| A hidraulikus torony feszültségellátása | | 1 x 230 V / 400 V/50 Hz, 3/N/PE~ | | |
| Védelmi osztály | | IP X4D | | |
| Max. üzemi nyomás (fűtés) | bar | 3 | | |
| Max. üzemi nyomás (meleg víz) | bar | 10 | | |
| Folyadék/forrógáz vezeték Fűtési előremenő/visszatérő csatlakozás Hideg és meleg víz csatlakozás | | 1/4" és 1/2" G 1 (holl. anya) G 1 (holl. anya) | 3/8" és 5/8" G 1 (holl. anya) G 1 (holl. anya) | |
| Nettó tömeg | kg | 172 | 175 | 175 |

Befoglaló méretek

aroTHERM split VWL 55/5 125/5 AS + uniTOWER



Opcionális tartozékok

aroTHERM split

| Tartozék | Megnevezés | Cikkszám |
|---|---|------------|
|  | Rezgéscsillapító talpazat 2 db, 60 cm-es rezgéscsillapító talpazat a hőszivattyú működés közben fellépő rezgéseinek izolálására. | 0020250226 |
|  | Rezgéscsillapító láb Rezgéscsillapító gumibak (4 db) a hőszivattyú működés közben fellépő rezgéseinek izolálására. | 0020252091 |
|  | 1/4" roppantó gyűrűs csavarkészlet (10 db) 3 és 5 kW-os hőszivattyúkhoz | 0020252878 |
| | 1/2" roppantó gyűrűs csavarkészlet (10 db) 3 és 5 kW-os hőszivattyúkhoz | 0020252880 |
| | 3/8" roppantó gyűrűs csavarkészlet (10 db) 7-12 kW-os hőszivattyúkhoz | 0020252879 |
| | 5/4" roppantó gyűrűs csavarkészlet (10 db) 7-12 kW-os hőszivattyúkhoz | 0020252881 |
|  | Roppantó gyűrűs kalibráló készlet 1/4", 1/2", 3/8", 5/8" Feltétlenül szükséges ahhoz, hogy a hűtőköri réz csővezeték előkészíthető legyen (peremes bekötés helyett) a roppantó gyűrűs bekötésre. | 0020252903 |
|  | Kiemelő alapkeret aroTHERM hőszivattyúk megemelt (40 cm) felállítására alkalmazható alapkeret. Tudnivaló: Magasabb hóhatár esetén legalább 60 cm-es magasságú talpazatot javasolunk a kiemelő alapkeret helyett. | 0010027984 |
|  | Fali tartó aroTHERM hőszivattyú (a 10/12 kW-os verzió kivételével) homlokzati telepítése esetén használható fali tartó, rezgéscsillapító lábazattal | 0020250225 |
|  | Fali tartó hőszigetelt falhoz aroTHERM hőszivattyú (a 10/12 kW-os verzió kivételével) homlokzati telepítése esetén használható fali tartó, rezgéscsillapító lábazattal. Maximum 16 cm-es vastagságú homlokzati hőszigetelésig alkalmazható. | 0020250224 |

Fűtési hőszivattyúk (levegő/víz)

aroTHERM split VWL 55/5 AS - VWL 125/5 AS



Főbb jellemzők

- Magas előremenő fűtővíz hőmérsékletek
- Inverterrel vezérelt moduláló kompresszor, amellyel a teljesítmény folyamatosan illeszthető az épület hőszükségletéhez
- Gyárilag integrált aktív hűtési funkció
- Meglévő fűtési rendszerbe is beépíthető
- Hibrid kialakításban bivalens alternatív, párhuzamos vagy triVAL paraméterrel üzemeltethető
- A napelemes rendszer által megtermelt saját áram intelligens felhasználása (PV ready)

Szállítási terjedelem

- aroTHERM VWL split készülék
- Kondenzvíz elvezető
- Tömítések tasakja
- Légtelenítő cső
- Kezelési- és szerelési útmutató

A termék felszereltsége

- EC motoros, moduláló ventilátor
- Szenzorok által vezérelt hűtőkör

Tudnivaló!

A multiMATIC 700 vagy sensoCOMFORT 720 időjárás-követő rendszerszabályozót külön kell megrendelni.

| Megnevezés | | VWL 55/5 AS | VWL 75/5 AS | VWL 105/5 AS | VWL 125/5 AS |
|---|--|--|-------------|--------------|--------------|
| Rendelési szám | | 0010021632 | 0010021633 | 0010021635 | 0010021637 |
| Nettó listaár | | lásd: www.vaillant.hu | | | |
| Helyiségfűtés energia-hat. osztály 35°C /55°C (A+++ - D) | | A++ A++ | A++ A++ | A+++ A++ | A++ A++ |
| Átlagos SCOP érték (35°C / 55°C) | | 4,38/3,38 | 4,33/3,33 | 4,5/3,2 | 4,38/3,3 |

| Műszaki adatok | Mérték-egység | aroTHERM split | | | |
|--|---------------|----------------|-------------|--------------|--------------|
| | | VWL 55/5 AS | VWL 75/5 AS | VWL 105/5 AS | VWL 125/5 AS |
| Fűtési teljesítmény (A7/W35, EN 14511 szerint) | kW | 4,88 | 6,68 | 10,15 | 11,8 |
| Effektív teljesítmény-felvétel | kW | 1,83 | 2,53 | 3,65 | 4,81 |
| Teljesítményszám (COP) A7/W35 esetén | | 2,67 | 2,64 | 2,78 | 2,46 |
| Fűtési teljesítmény (A2/W35, EN 14511 szerint) | kW | 3,37 | 4,51 | 8,2 | 8,23 |
| Effektív teljesítmény-felvétel | kW | 0,92 | 1,23 | 2,12 | 2,26 |
| Teljesítményszám (COP) A2/W35 esetén | | 3,67 | 3,68 | 3,87 | 3,69 |
| Fűtési teljesítmény (A7/W35, ΔT 5K, EN 14511) | kW | 4,42 | 5,78 | 9,7 | 10,25 |
| Effektív teljesítmény-felvétel | kW | 0,95 | 1,26 | 2,12 | 2,26 |
| Teljesítményszám (COP) A7/W35 esetén | | 4,68 | 4,58 | 4,57 | 4,61 |
| Fűtési teljesítmény (A7/W55, ΔT 5K, EN 14511) | kW | 3,69 | 4,95 | 10,35 | 10,9 |
| Effektív teljesítmény-felvétel | kW | 1,38 | 1,84 | 3,74 | 3,94 |
| Teljesítményszám (COP) A7/W55 esetén | | 2,67 | 2,69 | 2,77 | 2,78 |

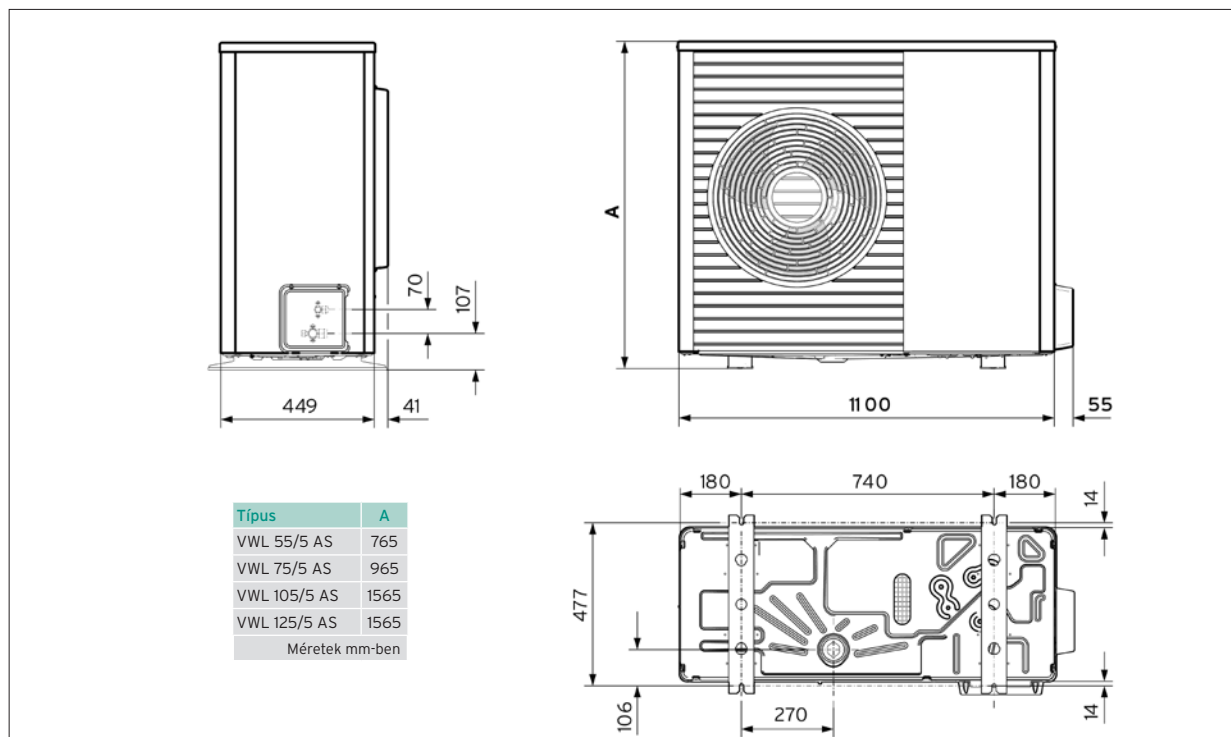
| Műszaki adatok | Mértékegység | aroTHERM split | | | |
|---|--------------|----------------------|-------------|----------------------|--------------|
| | | VWL 55/5 AS | VWL 75/5 AS | VWL 105/5 AS | VWL 125/5 AS |
| Hűtési teljesítmény (A35/W18, EN 14511 szerint) | kW | 4,83 | 6,3 | 12,78 | 12,78 |
| Effektív teljesítmény-felvétel | kW | 1,29 | 1,76 | 3,9 | 3,9 |
| Teljesítményszám (EER) EN 14511 szerint | | 3,76 | 3,58 | 3,28 | 3,28 |
| A kompresszor feszültség-ellátása | | 230 V/50 Hz, 1/N/PE~ | | 400 V/50 Hz, 3/N/PE~ | |
| Biztosíték típusa (C) | A | 16 | 16 | 16 | 16 |
| Maximális működési áram | A | 11,5 | 14,9 | 13,5 | 13,5 |
| FI-relé | mA | 30 | 30 | 30 | 30 |
| A fűtési oldal max. megengedett nyomása | bar | 3 | 3 | 3 | 3 |
| Gyárilag betöltött hűtőközeg mennyiség | kg | 1,5 | 2,4 | 3,6 | |
| További hűtőközeg igény, 15 m ekv. hossz. felett | g/m | 30 | 70 | 70 | |
| Min/max. távolság a kültéri-/beltéri egys. között | m | 3 / 20 | | | |
| Max. magasság-különbség a kült./belt. e. között | m | 10 | | | |
| Min/max. külső hőmérséklet fűtési üzembn | °C | -20 / 20 | | | |
| Min/max. külső hőmérséklet HMV üzembn | °C | -20 / 46 | | | |
| Min/max. külső hőmérséklet hűtési üzembn | °C | 15 / 46 | | | |
| Min/max. fűtővíz hőmérséklet (ráseg. fűtéssel) | °C | 20 / 55 (70) | | | |
| Min/max. melegvíz-hőmérséklet (ráseg. fűtés.) | °C | 5 / 62 (75) | | | |
| Min/max. hűtővíz hőmérséklet | °C | 5 / 30 | | | |
| A fűtési üzem legnagyobb zajterhelése | dB(A) | 55 | 56 | 62 | 62 |
| ¹⁾ A halk üzemmód hangnyomás-szintje | dB(A) | 19 | 20 | 26 | 26 |
| Folyadék/forrógáz vezeték | | 1/4" és 1/2" | | 3/8" és 5/8" | |
| Nettó tömeg | kg | 80 | 100 | 191 | 191 |
| Hűtőközeg | | R410a | | | |

¹⁾ 10 méteres távolságból, Q2-es irányítványozó esetén

Aktivált zajcsökkentő funkcióval a hangteljesítmény szintje kb. maximum 8 dB(A)-vel csökkenthető.

Befoglaló méretek

aroTHERM split VWL 55/5 AS - VWL 125/5 AS



aroTHERM split hidraulikus állomás

VWL 57/5 - VWL 127/5 IS fali modul



Főbb jellemzők

- A VWL ..7/5 IS hidraulikus állomás egy elektromos utánfűtő modul beépített hőszivattyú vezérlőegységgel és fűtési váltószeleppel az aroTHERM AS hőszivattyú rendszer számára
- A hőszivattyú hőellátásának biztosítása a rendszer kialakításának és konfigurációjának függvényében
- Elektromos rásegítő fűtés (230 V/400 V) 0,69 és 5,4 kW közötti teljesítménnyel (a VWL 127/5 esetén: 8,5 kW)
- Az állomás elektromosan egy (230V) vagy 3-fázisú (400 V) hálózatra csatlakoztatható

Szállítási terjedelem

- Fali tartókonzol
- Telepítő anyagok csomagja
- Kezelési- és szerelési útmutató

A termék felszereltsége

- eBUS sorkapocs
- Kezelőgombokkal ellátott készülék kezelőfelület magyar nyelvű magyarázó szöveggel
- Elektromos rásegítő fűtés biztonsági hőfokkorlátozóval és elektromos kapcsolódobozzal

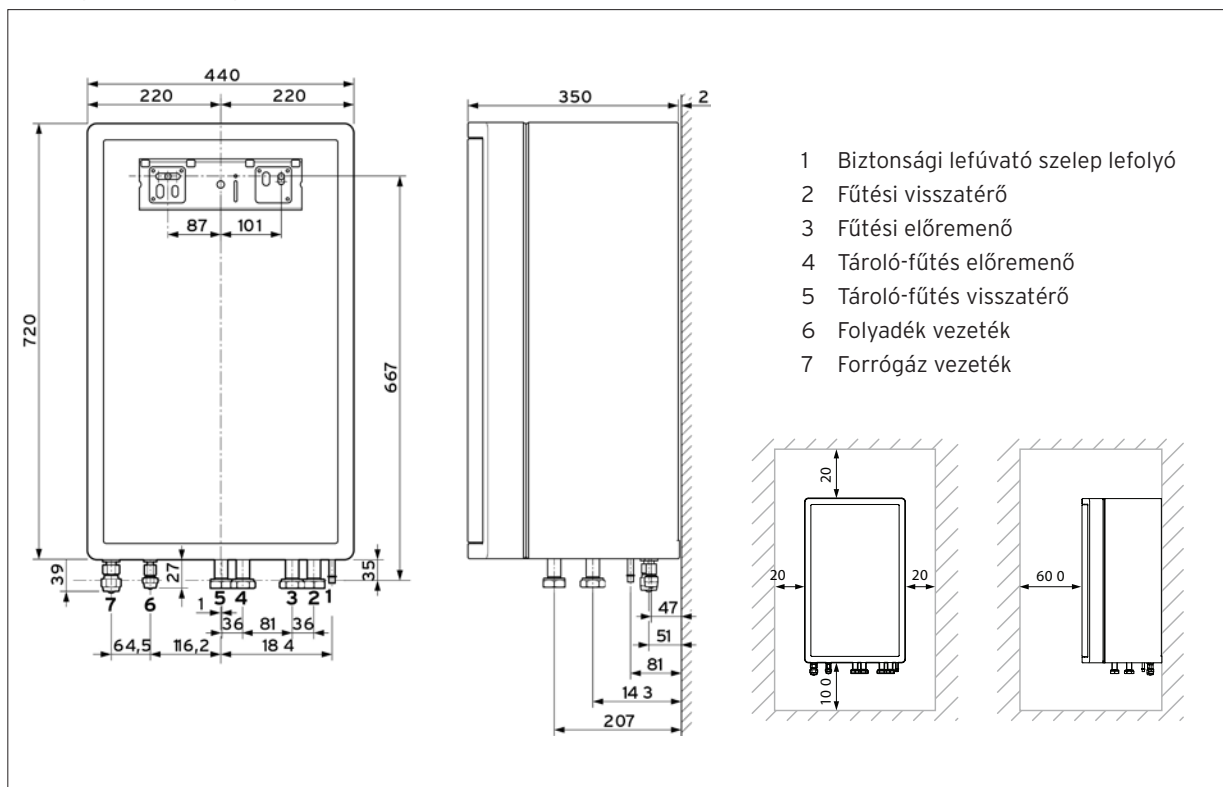
- 10 literes fűtési tágulási tartály
- 3-utas váltószelep, fűtési nyomá szenzor és biztonsági lefűvató szelep (3 bar)
- Előremenő hőfokérzékelő (VF1), bekötőkábel

| Megnevezés | aroTHERM split hidraulikus állomás | | |
|----------------|---|---|--|
| | VWL 57/5 IS VWL 55/5 AS típusjelölésű kültéri egységhez | VWL 77/5 IS VWL 75/5 AS típusjelölésű kültéri egységhez | VWL 127/5 IS VWL 105/5 és VWL 125/5 AS típusjel. kültéri egységhez |
| Rendelési szám | 0010023503 | 0010023505 | 0010023526 |
| Nettó listaár | lásd: www.vaillant.hu | | |

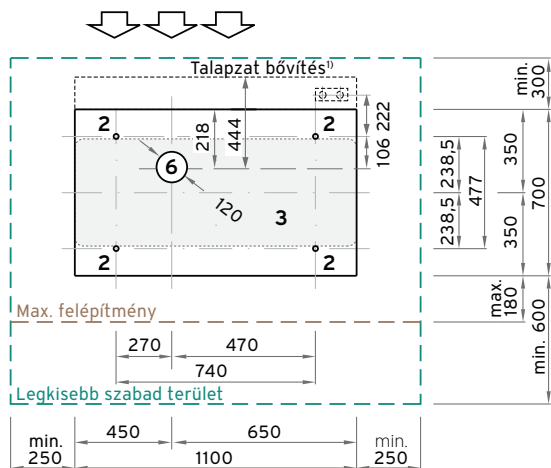
| Műszaki adatok | Mérték- egység | aroTHERM split hidraulikus állomás | | |
|--|-------------------|--|----------------------------------|--------------|
| | | VWL 57/5 IS | VWL 77/5 IS | VWL 127/5 IS |
| Max. üzemi nyomás (fűtés) | bar | 3 | | |
| A hidraulikus torony feszültségellátása Védelmi osztály | | 1 x 230 V / 400 V/50 Hz, 3/N/PE~ IP X4D | | |
| Teljesítmény-felvétel (elektromos fűtőpatronnal) | kW | 5,4 | 5,4 | 8,8 |
| Folyadék/forrógáz vezeték Fűtési előremenő/visszatérő csatlakozás | | 1/4" és 1/2" G 1 (holl. anya) | 3/8" és 5/8" G 1 (holl. anya) | |
| Nettó tömeg | kg | 30 | 32 | 32 |

Befoglaló méretek

VWL 57/5 IS - VWL 127/5 IS fal modul



aroTHERM hőszivattyúk betonalap terve



Betonalap és legkisebb szabad terület
Méretek mm-ben

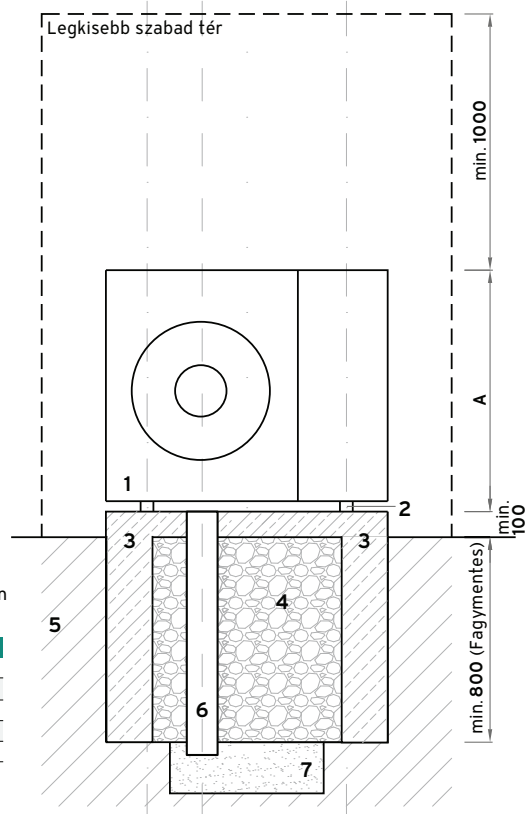
Jelmagyarázat:

- 1 aroTHERM
- 2 Rezgécscillapító talapat
- 3 Betonalap (javasolt elkészíteni egészen a fagymentes mélységig)
- 4 Tömörített sóderréteg
- 5 Talajkéreg
- 6 Kondenzvíz-elvezetés (ø120 mm-es egyenes cső)
- 7 Kavicsgáz a fagymentes tartományban

¹⁾Talapat:
A betonalapzati bekötőkészlet (0010027971) alkalmazása esetén

| aroTHERM plus | aroTHERM | A |
|---------------|--------------|------|
| VWL 35/6 A | VWL 35/5 AS | 765 |
| VWL 55/6 A | VWL 55/5 AS | 765 |
| VWL 75/6 A | VWL 75/5 AS | 965 |
| VWL 105/6 A | VWL 105/5 AS | 1565 |
| VWL 125/6 A | VWL 125/5 AS | 1565 |

Metszet (előlről)



Hőszivattyús fűtési és hűtési puffer

VP RW 45/2 B



Főbb jellemzők

- Hőszivattyús rendszerekben használható puffer (hidraulikus váltóként vagy a visszatérő ággal sorba kötött tartályként használva), a minimális fűtővíz tömegáram biztosítására
- Fűtési és hűtési üzemre egyaránt alkalmas
- Páradiffúzió ellen védett hőszigetelés
- Falra szerelhető vagy földre állítható

Szállítási terjedelem

- Páradiffúzió ellen védett puffer
- 4 db hőszigetelt sapka a nem használt csatlakozásokra
- 1 db hőszigetelő sapka az érzékelő merülő hüvelyéhez
- 1 db hőszigetelő sapka a légtelenítő szelep számára
- 6 db tömítés
- 4 db vakdugó (1 1/4")
- Fali tartó és telepítési útmutató
- Rögzítő anyagok csomagja

A termék felszereltsége

- 6 db csatlakozójával hidraulikus váltóként vagy a visszatérő ággal sorba kötött pufferként használható
- Optimális belső rétegződést elősegítő belső terelőlemezek

Tudnivaló!

Szállítási terjedelem nem tartalmazza a VR 10 hőfokérzékelőt. A VP RW 45 aktív hűtésre nem kombinálható a flexoTHERM exclusive vagy flexoCOMPACT exclusive hőszivattyúkkal azok minimális működési ideje miatt.

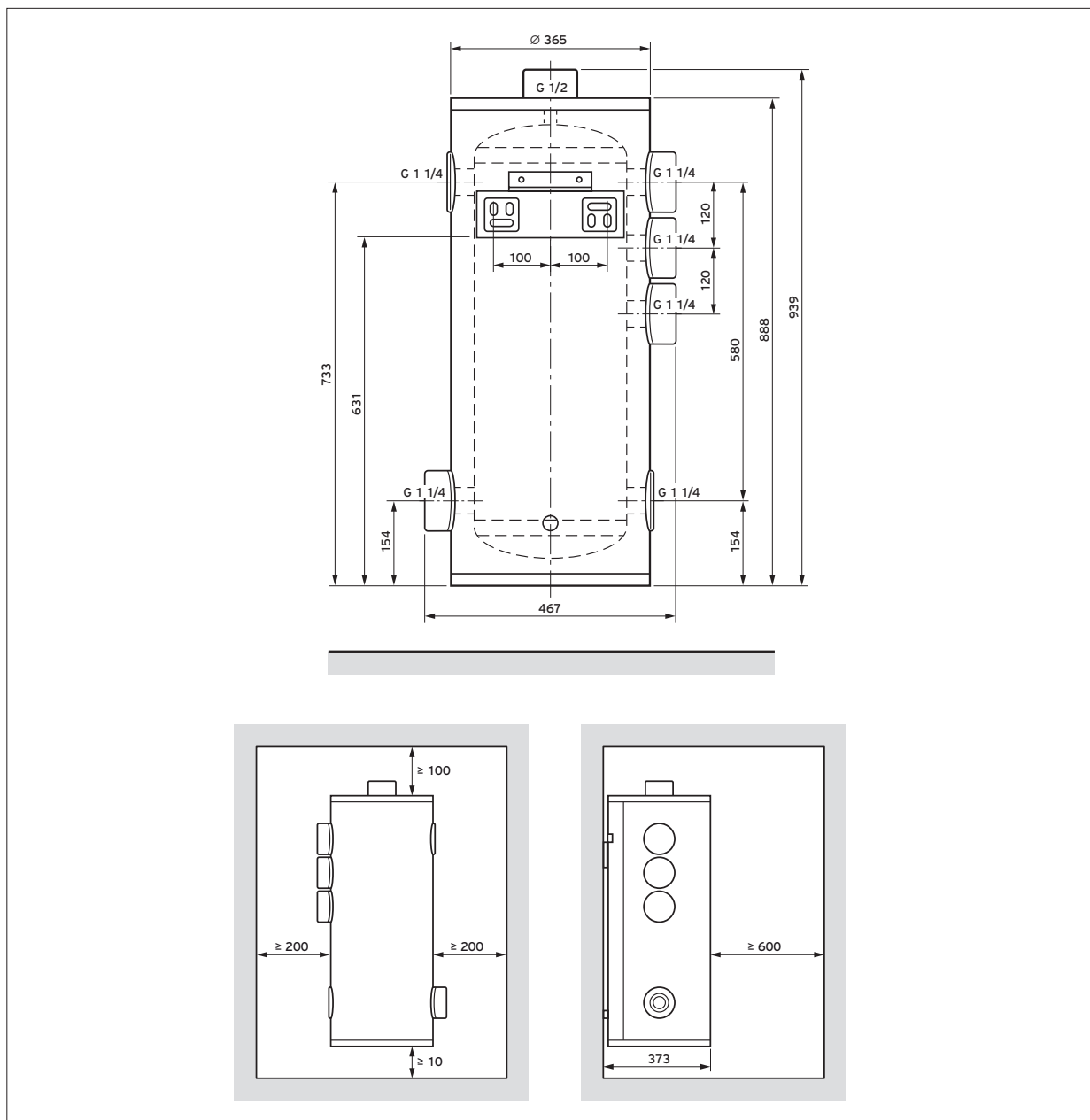
A VPS R 100/200 puffer szabad csonkjaira - szükség esetén - további opcionális hőszigetelő sapkakészlet (6 db) rendelhető a 0020243643-as cikkszám alatt

| | |
|----------------|--|
| Megnevezés | VP RW 45/2 B |
| Rendelési szám | 0010034126 |
| Nettó listaár | lásd: www.vaillant.hu |

| Műszaki adatok | Mértékegység | VP RW 45/2 B |
|---|----------------|-------------------------|
| A tároló tényleges űrtartalma | l | 45 |
| A tároló energiahatékonysági osztálya (A ⁺ - F) | | B |
| Készenléti energiafogyasztás | kWh/24h | 0,9 |
| Max. üzemi nyomás Fűtővíz hőmérséklet (min./max.) | bar °C | 3 5-85 |
| Üzemkész tömeg Befoglaló méretek (magasság/szélesség/mélység) Nettó tömeg | kg mm kg | 70 888/361/361 25 |
| Hidraulikus csatlakozások | | G 1 1/4 |

Befoglaló méretek és a csatlakozások elhelyezkedése

VP RW 45/2 B



Hőszivattyús hűtési puffer

VPS R 100/1 M és VPS R 200/1 B



Főbb jellemzők

- Páradiffúzióknak is ellenálló puffer fűtési és hűtési üzemre
- Acélból készült puffer 50 mm-es vastagságú PU-hab szigeteléssel
- Az összes csatlakozásnak külső menete van
- Elsősorban az aroTHERM és flexoTHERM hőszivattyúk aktív hűtési üzeme esetén javasolt a használata
- A VPS R 100/1 M puffer egyaránt alkalmas fali felszerelésre vagy földön történő elhelyezésre

A termék felszereltsége

- 8 db csatlakozásával leválasztó vagy a visszatérővel sorba kötött tárolóként alkalmazható
- Terelő lemezek az optimális belső rétegződés elősegítésére

Szállítási terjedelem

- VPS R puffer
- Beállítható lábak (3 db)
- Merülő hüvely (kiegészítő merülő hüvely VPS R 200 esetén)

- Záródugó (G 1 1/2"), tömítésekkel együtt (6 db)
- Záródugó (G 3/4") (1 db), csak a VPS R 200 esetén)
- Fali tartó (csak VPS R 100)
- Kezelési- és szerelési útmutató

Tudnivaló!

Alternatív esetben a VP RW 45/2 B hőszivattyús puffer is használható. A felhasználási lehetőségekkel kapcsolatban kérjük, vegye figyelembe az alábbi összefoglaló táblázatot:

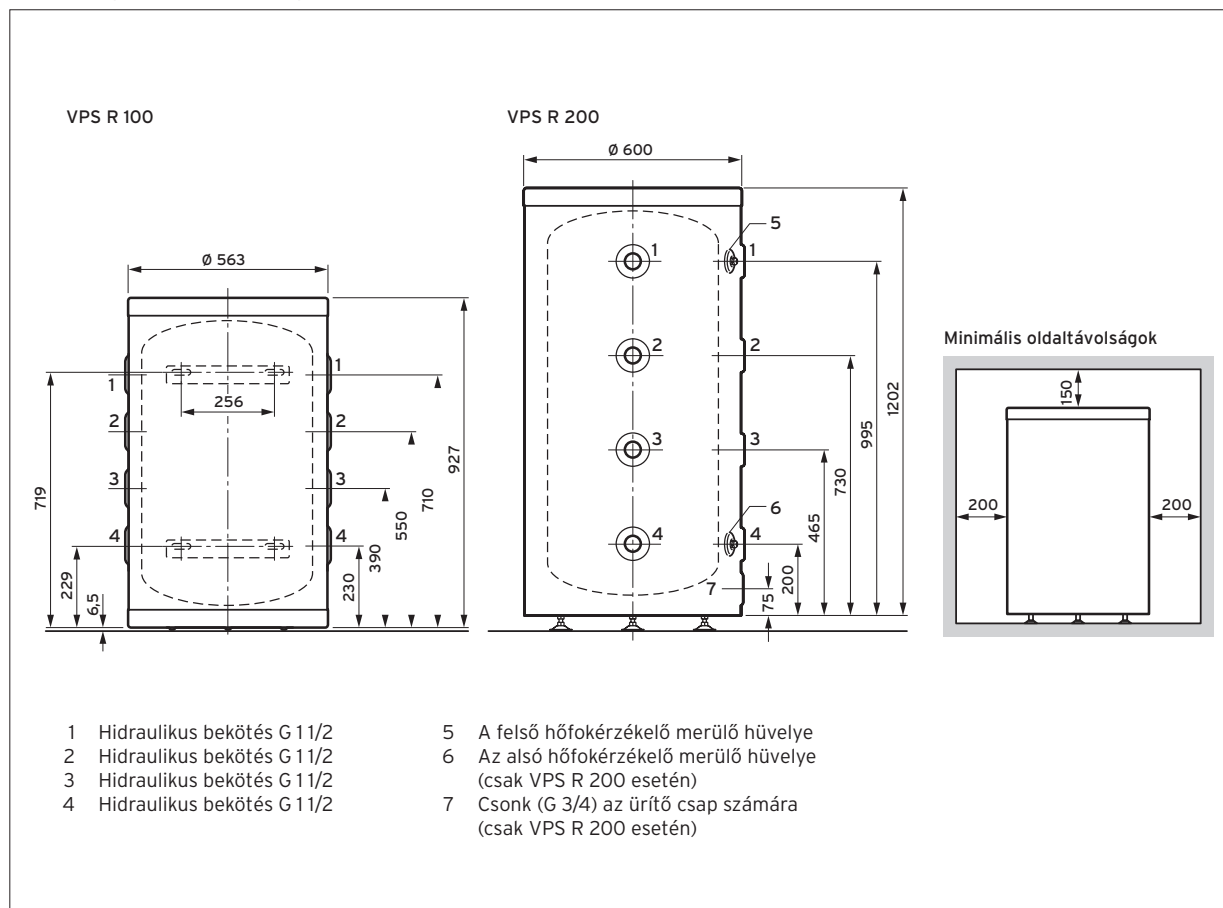
| Hőszivattyú | VP RW 45/2 hőszivattyús puffer | Puffer | |
|---------------------------|-----------------------------------|---------------|---------------|
| | | VPS R 100/1 M | VPS R 200/1 B |
| aaroTHERM plus/split 5 kW | ● | ● | ● |
| aroTHERM plus/split 7 kW | ● | ● | ● |
| aroTHERM plus/split 10 kW | ● | ● | ● |
| aroTHERM plus/split 12 kW | ● | ● | ● |
| flexoTHERM/COMPACT 5 kW | ● | ● | ● |
| flexoTHERM/COMPACT 8 kW | ● | ● | ● |
| flexoTHERM/COMPACT 11 kW | - | ● | ● |
| flexoTHERM 15 kW | - | - | ● |
| flexoTHERM 19 kW | - | - | ● |

| Megnevezés | VPS R 100/1 M | VPS R 200/1 B |
|----------------|-----------------------|---------------|
| Rendelési szám | 0010021456 | 0010021457 |
| Nettó listaár | lásd: www.vaillant.hu | |

| Műszaki adatok | Mértékegység | VPS R 100/1 M | VPS R 200/1 B |
|--|--------------|---------------|---------------|
| A tároló tényleges űrtartalma | l | 101 | 202 |
| A tároló energiahatékonysági osztálya (A ⁺ - F) | | A | B |
| Max. megengedett üzemi nyomás (fűtés) | bar | 3 | 3 |
| Min. megengedett üzemi hőmérséklet | °C | 5 | 5 |
| Max. megengedett üzemi hőmérséklet | °C | 95 | 95 |
| Készenléti energiafogyasztás | kWh/24h | 0,81 | 1,4 |
| Hidraulikus csatlakozások | | G 1 1/2 | G 1 1/2 |
| Merülő hüvely | | G 1 1/2 | G 1 1/2 |
| Magasság | mm | 932 | 1202 |
| Külső átmérő | mm | 550 | 600 |
| Tömeg (nettó) | kg | 34 | 47 |
| Üzemkész tömeg | kg | 135 | 246 |

Befoglaló méretek és a csatlakozások elhelyezkedése

VPS R 100/1 M és VPS R 200/1 B



uniSTOR melegvíz-tároló

VIH RW 200/3



Főbb jellemzők

- Indirekt fűtésű használati melegvíz-tároló (elsősorban hőszivattyúkhhoz, de kondenzációs gázkészülékek esetén is alkalmazható)
- Ivóvíz oldalon (tároló és hőcserélő) kiváló minőségű zománcozással ellátva
- Analóg tároló-hőfok kijelző
- Síma, kimondottan hőszivattyús üzemre alkalmas, növelt hőátadó felületű csőspirál

A termék felszereltsége

- Magnézium védőanód
- Csőkígyós hőcserélő
- Cirkulációs csomók
- Tisztító nyílás

Szállítási terjedelem

- uniSTOR VIH RW 200/3
- Kezelési- és szerelési útmutató

Tudnivaló!

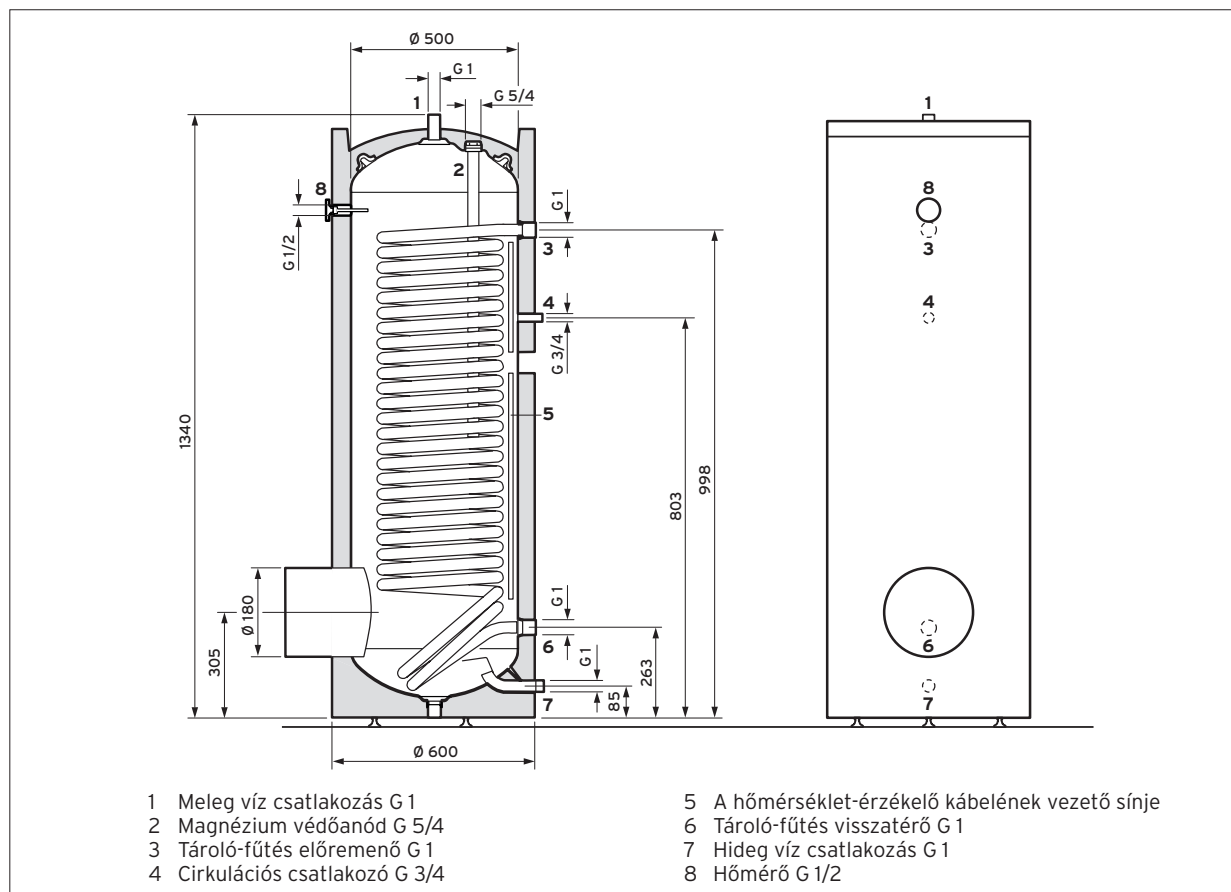
A tároló kiválasztása során feltétlenül vegye figyelembe a 3-4 kW hőszivattyú HMV fűtés teljesítmény / min. 1 m² hőátadó felület (csőspirál) ökölszabályt!

| Megnevezés | VIH RW 200/3 |
|----------------|--|
| Rendelési szám | 0020214407 |
| Nettó listaár | lásd: www.vaillant.hu |

| Műszaki adatok | Mértékegység | VIH RW 200/3 |
|---|----------------|----------------|
| A tároló tényleges űrtartalma | l | 193 |
| A tároló energiahatékonysági osztálya (A ⁺ - F) | | B |
| Max. megengedett üzemi nyomás (meleg víz) | bar | 10 |
| Max. megengedett melegvíz-hőmérséklet | °C | 95 |
| A hőcserélő fűtővíz űrtartalma | l | 11,8 |
| A fűtés maximális üzemi nyomása | bar | 10 |
| Max. előremenő fűtővíz hőmérséklet | °C | 110 |
| A hőcserélő fűtőfelülete | m ² | 1,81 |
| Készenléti energiafogyasztás | kWh/24h | 1,8 |
| HMV kimeneti teljesítmény 60°C-os tároló és 45°C-os csapolási hőmérsékleten | l/10 perc | 274 |
| HMV tartós teljesítmény 60°C-os fűtési előremenő és 45°C-os csapolási hőmérsékleten | l/h | 1105 (44,9 kW) |
| Tároló fűtés előremenő/visszatérő | | R 1 |
| Hideg és meleg víz csatlakozó | | R 1 |
| Cirkulációs csatlakozó | | R 3/4 |
| A tároló befoglaló méretei: | | |
| Magasság | mm | 1340 |
| Szélesség | mm | 600 |
| Mélység | mm | 600 |
| Billentési méret | mm | 1440 |
| Saját tömeg, kb. | kg | 103 |
| Üzemkész tömeg | kg | 296 |

Befoglaló méretek és a csatlakozások elhelyezkedése

uniSTOR VIH RW 200/3



Hőszivattyúhoz kifejlesztett speciális tároló

uniSTOR VIH RW 300-500/3 BR



Főbb jellemzők

- Indirekt fűtésű használati melegvíz-tároló
- Ivóvíz oldalon (tároló és hőcserélő) kiváló minőségű zománczással ellátva
- Analóg tároló-hőfok kijelző
- Sima, kimondottan hőszivattyús üzemre alkalmas, növelt hőátadó felületű csőspirál
- Kiváló minőségű hőszigetelés

A termék felszereltsége

- Levehető külső köpeny (a tartály szigetelőpalástja azonban nem)
- Magnézium védőanód
- Csőkígyós hőcserélő
- Cirkulációs csomagtartó
- Tisztító nyílás/karima az elektromos fűtőpatron számára
- Szállító fülek (a csomagoláshoz mellékelve)

Szállítási terjedelem

- uniSTOR plus VIH RW .../3 BR
- Kezelési- és szerelési útmutató
- Szállító fülek

Tudnivaló!

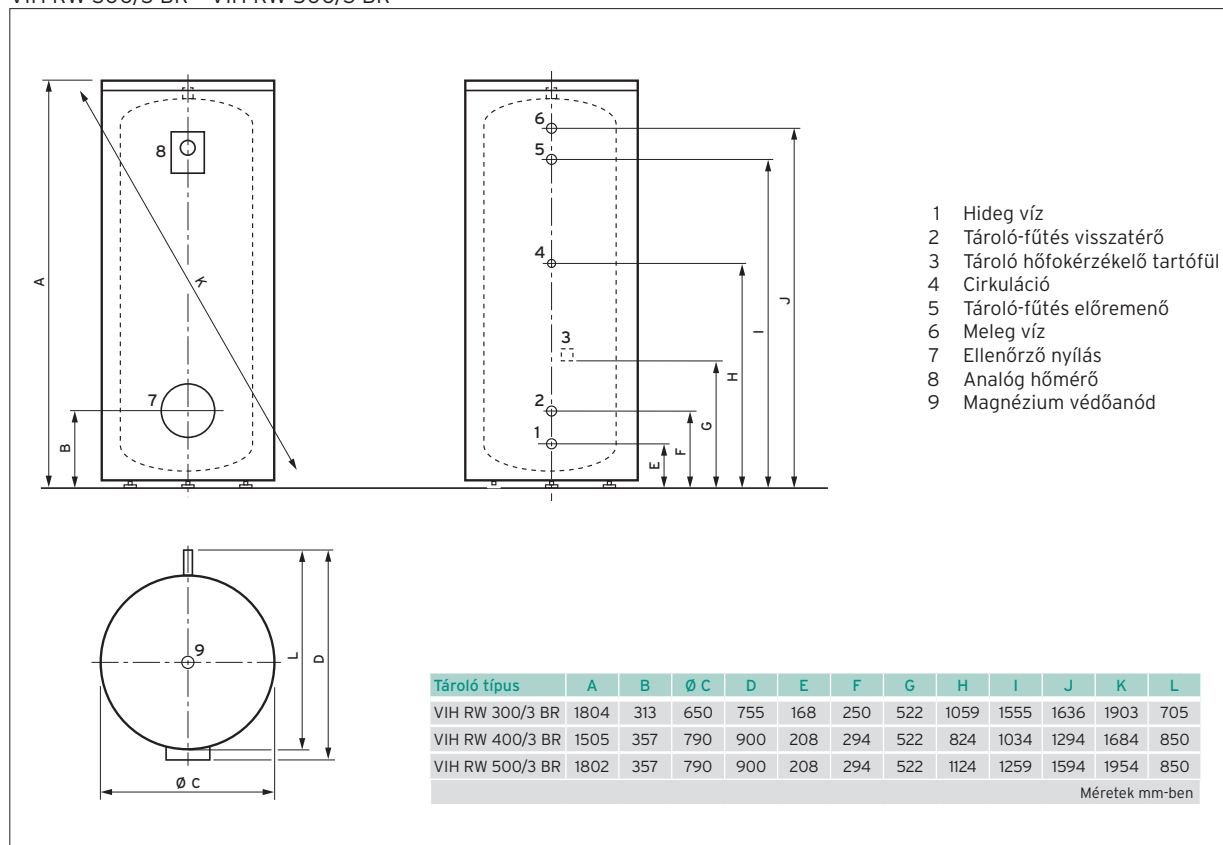
A tároló kiválasztása során feltétlenül vegye figyelembe a 3-4 kW hőszivattyú HMV fűtés teljesítmény / min. 1 m² hőátadó felület (csőspirál) ökölszabályt!

| Megnevezés | VIH RW 300/3 BR | VIH RW 400/3 BR | VIH RW 500/3 BR |
|----------------|--|-----------------|-----------------|
| Rendelési szám | 0010020645 | 0010020646 | 0010020647 |
| Nettó listaár | lásd: www.vaillant.hu | | |

| Műszaki adatok | Mértékegység | VIH RW 300/3 BR | VIH RW 400/3 BR | VIH RW 500/3 BR |
|---|----------------------|---------------------|-------------------------|-------------------------|
| A tároló tényleges űrtartalma | l | 281 | 375 | 460 |
| A tároló energiahatékonysági osztálya (A ⁺ - F) | | B | B | B |
| Max. megengedett üzemi nyomás (meleg víz) | bar | 10 | 10 | 10 |
| Max. megengedett melegvíz-hőmérséklet | °C | 85 | 85 | 85 |
| A hőcserélő fűtővíz űrtartalma | l | 20,4 | 28,9 | 38,6 |
| A fűtés maximális üzemi nyomása | bar | 10 | 10 | 10 |
| Max. előremenő fűtővíz hőmérséklet | °C | 110 | 110 | 110 |
| A hőcserélő fűtőfelülete | m ² | 3,12 | 4,42 | 5,90 |
| Készenléti energiafogyasztás HMV kimeneti teljesítmény 60°C-os tároló és 45°C-os csapolási hőmérsékleten | kWh/24h l/10 perc | 1,40 377 | 1,54 504 | 1,84 618 |
| HMV tartós teljesítmény 60°C-os fűtési előremenő és 45°C-os csapolási hőmérsékleten | l/h | 1063 (43 kW) | 1531 (62 kW) | 2041 (83 kW) |
| Telj. jelzőszám (N _L), 60°C-os tároló hőfoknál | | 3,8 | 6,1 | 8,9 |
| Tároló fűtés előremenő/visszatérő Hideg és meleg víz csatlakozó Cirkulációs csatlakozó | | R 1 R 1 R 3/4 | R 1 1/4 R 1 R 3/4 | R 1 1/4 R 1 R 3/4 |
| A tároló befoglaló méretei: | | | | |
| Magasság | mm | 1804 | 1502 | 1802 |
| Szélesség | mm | 650 | 790 | 790 |
| Mélység | mm | 755 | 900 | 900 |
| Billentési méret | mm | 1903 | 1684 | 1954 |
| Saját tömeg, kb. | kg | 141 | 181 | 235 |
| Üzemkész tömeg | kg | 422 | 556 | 694 |

Befoglaló méretek és a csatlakozások elhelyezkedése

VIH RW 300/3 BR - VIH RW 500/3 BR



Hőszivattyúhoz kifejlesztett szolár tároló

uniSTOR VIH SW 400-500/3 BR



Főbb jellemzők

- Indirekt fűtésű, bivalens használati melegvíz-tároló
- Ivóvíz oldalon (tároló és mindkét hőcserélő) kiváló minőségű zománczással ellátva
- Analóg tároló-hőfok kijelző
- Sima, kimondottan hőszivattyús üzemre alkalmas, növelt hőátadó felületű felső csőspirál
- Kiváló minőségű hőszigetelés

A termék felszereltsége

- Levehető külső köpeny (a tartály szigetelőpalástja azonban nem)
- Magnézium védőanód
- Csőkígyós hőcserélő (szolár és utánfűtő)
- Cirkulációs csomagtartó
- Tisztító nyílás/karima az elektromos fűtőpatron számára
- Szállító fülek (a csomagoláshoz mellékelve)

,Szállítási terjedelem

- uniSTOR plus VIH SW .../3 BR
- Kezelési- és szerelési útmutató
- Szállító fülek

Tudnivaló!

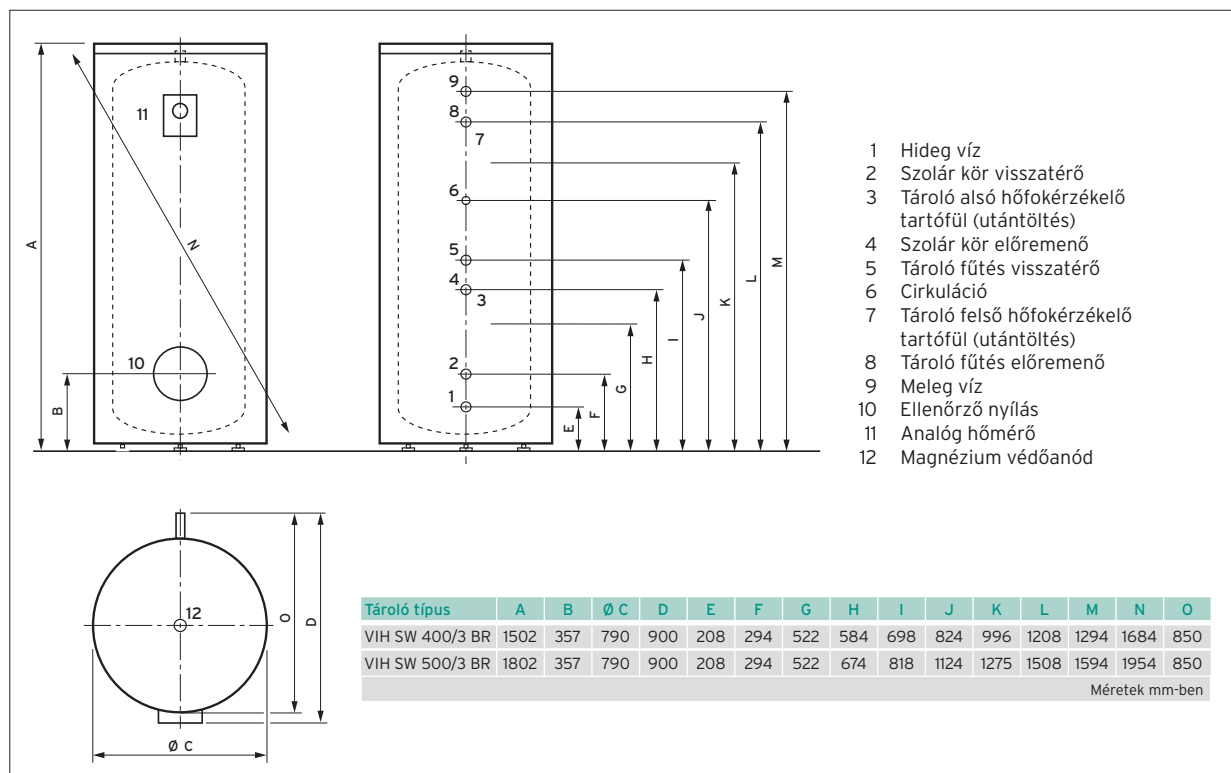
A tároló kiválasztása során feltétlenül vegye figyelembe a 3-4 kW hőszivattyú HMV fűtés teljesítmény / min. 1 m² hőátadó felület (csőspirál) ökölszabályt!

| Megnevezés | VIH SW 400/3 BR | VIH SW 500/3 BR |
|----------------|--|-----------------|
| Rendelési szám | 0010020648 | 0010020649 |
| Nettó listaár | lásd: www.vaillant.hu | |

| Műszaki adatok | Mértékegység | VIH SW 400/3 BR | VIH SW 500/3 BR |
|---|----------------|-----------------|-----------------|
| A tároló tényleges űrtartalma | l | 372 | 456 |
| A tároló energiahatékonysági osztálya (A ⁺ - F) | | B | B |
| Max. megengedett üzemi nyomás (meleg víz) | bar | 10 | 10 |
| Max. megengedett melegvíz-hőmérséklet | °C | 85 | 85 |
| Az utánfűtő hőcserélő fűtővíz űrtartalma | l | 21,2 | 28,9 |
| A szolár hőcserélő fűtővíz űrtartalma | l | 9,6 | 13,5 |
| A fűtés maximális üzemi nyomása | bar | 10 | 10 |
| Max. előremenő fűtővíz hőmérséklet | °C | 110 | 110 |
| Az utánfűtő hőcserélő fűtőfelülete | m ² | 3,24 | 4,42 |
| A szolár hőcserélő fűtőfelülete | m ² | 1,47 | 2,07 |
| Készenléti energiafogyasztás | kWh/24h | 1,58 | 1,85 |
| HMV kimeneti teljesítmény 60°C-os tároló és 45°C-os csapolási hőmérsékleten | l/10 perc | 266 | 330 |
| HMV tartós teljesítmény 60°C-os fűtési előremenő és 45°C-os csapolási hőmérsékleten | l/h | 1091 (44 kW) | 1530 (62 kW) |
| Telj. jelzőszám (N _l), 60°C-os tároló hőfoknál | | 1,5 | 2,8 |
| Tároló fűtés előremenő/visszatérő | | R 11/4 | R 11/4 |
| Szolár előremenő/visszatérő csatlakozó | | R 11/4 | R 11/4 |
| Hideg és meleg víz csatlakozó | | R 1 | R 1 |
| Cirkulációs csatlakozó | | R 3/4 | R 3/4 |
| A tároló befoglaló méretei: | | | |
| Magasság | mm | 1502 | 1802 |
| Szélesség | mm | 790 | 790 |
| Mélység | mm | 900 | 900 |
| Billentési méret | mm | 1684 | 1954 |
| Saját tömeg, kb. | kg | 189 | 249 |
| Üzemkész tömeg | kg | 561 | 703 |







Befoglaló méretek és a csatlakozások elhelyezkedése

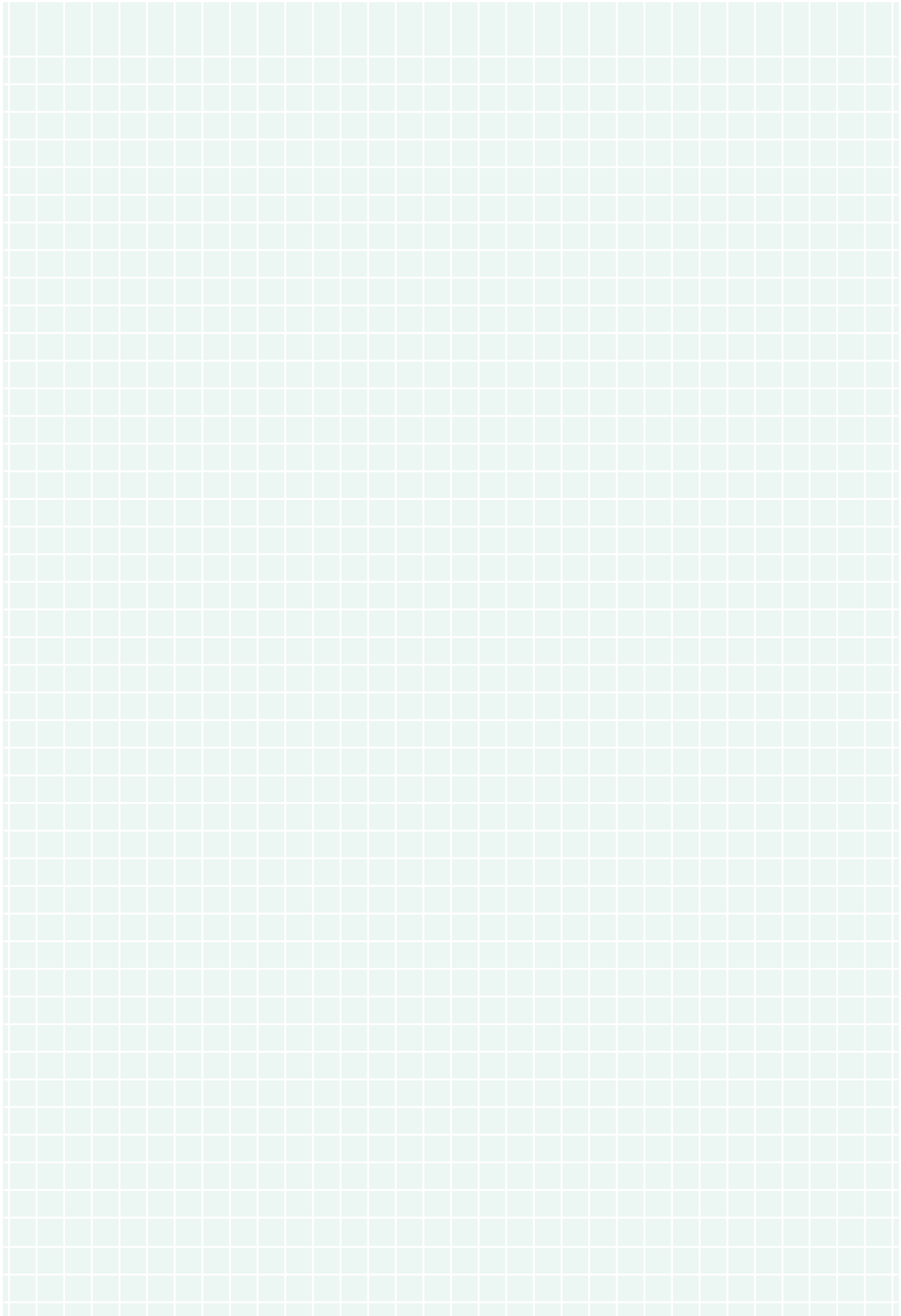
uniSTOR VIH SW 400/3 BR - VIH SW 500/3 BR



Opcionális tartozékok

uniSTOR plus hőszivattyús HMV tárolók

| Tartozék | Megnevezés | Cikkszám |
|---|--|------------|
|  | Biztonsági szerelvénycsoport (200 l űrtartalom felett) Hidegvíz oldali biztonsági szerelvénycsoport 10 bar hálózati nyomásig és 200 literes használati melegvíz-tároló űrtartalom felett. Részei: biztonsági szelep (R 3/4), visszacsapó és 2 db elzáró szelep. Csatlakozó méretek: R 1 | 305827 |
|  | Lefolyó tölcészsifon Tölcészsifon a lefolyó vezetékhez történő csatlakozáshoz, takaró rozettával (R 1). | 000376 |
|  | Tároló érzékelő Közvetlen csatlakoztatás esetén szükséges, amennyiben a tárolóhoz a fűtőkészülék töltésvezérlését használjuk. A tároló érzékelő mellett a szett tartozéka még a fűtőkészülék tároló töltő körének menetes szára (2 db). | 306264 |
|  | Aktív elektromos védőanód Univerzális aktív elektromos védőanód (M8) adapterrel (3/4"). Nem használható a VIH RW 400-500/3 BR VIH SW 400/3 BR és a VIH SW 500/3 BR típusjelölésű tárolók esetén! | 302042 |
|  | Elektromos fűtőpatron (2, 4, 6 kW) Fűtési teljesítmény: 2 kW / 1N PE 230V, 16A; 4 vagy 6 kW / 3N 400V, 3 x 16 A. Alkalmazható a 300 és 500 liter űrtartalom közötti uniSTOR plus és auroSTOR plus tárolók esetén, a tisztító nyílás karimájának helyére beépítve. | 0020230734 |
|  | Termostatikus keverőszelep (HMV) Szolár használati melegvíz-tárolókhöz forrázás elleni védelemként, 60°C fok felett alkalmazható termostatikus keverőszelep. Beállítási tartomány: 30 és 70°C fok között komplett kialakítással, roppantó gyűrűs csavarzattal (22 mm). Tudnivaló Maximum 5 lakóegység és 3 db zuhanyzó egyidejű ellátására használható. | 302040 |



Meleg víz hőszivattyúk

aroSTOR VWL B(M) 270/5



Főbb jellemzők

- Hőszivattyús üzemben az akár 60°C-os meleg víz hőmérséklet elérése is lehetséges
- Napelemes rendszerrel kombinálva lehetőség van a megtermelt elektromos energia felhasználására
- A napelemek által biztosított hozam esetén szabadon megválasztható a kompresszor üzem előírt értéke
- Boost funkció (egyszeri tároló-feltöltés a maximálisan lehetséges teljesítménnyel)
- Villásdugóval ellátott csatlakozókábel
- Egyszerűen hozzáköthető a már meglévő fűtési vagy szolár rendszerekhez (csak a „BM” típus esetén)
- Csekély karbantartási igény
- Rozsdamentes acélból készült tartály, 5 éves anyag-garanciával
- PV & SG ready

A termék felszereltsége

- A VWL BM 270/5 típus integrált csőspirált tartalmaz, ami lehetővé teszi a fűtési hőtermelővel vagy szolár berendezéssel történő utánfűtést
- A VWL B 270/5 típus egy belső csőspirál nélküli HMV hőszivattyú
- Elektromos rásegítő fűtés (1,2 kW)
- Cirkulációs csonek

Szállítási terjedelem

- aroSTOR VWL meleg víz hőszivattyú
- Kezelési és szerelési útmutató

Tudnivaló!

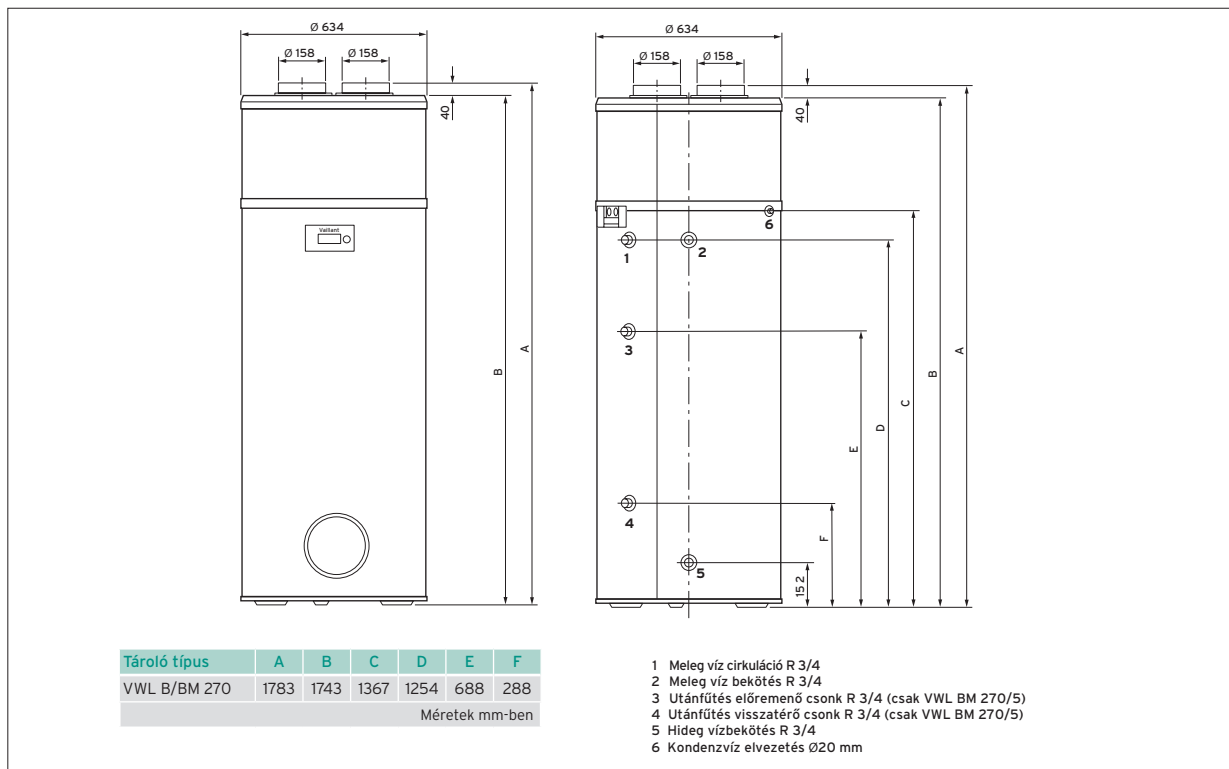
A beállítható lábazat a szállítási terjedelem része.

| Megnevezés | VWL B 270/5 | VWL BM 270/5 |
|----------------|--|--------------|
| Rendelési szám | 0010026817 | 0010026819 |
| Nettó listaár | lásd: www.vaillant.hu | |

| Műszaki adatok | Mérték-egység | VWL B 270/5 | VWL BM 270/5 |
|--|--|--------------------------------------|--|
| A tároló tényleges űrtartalma | l | 270 | 265 |
| Csapolási profil A melegvíz-készítés energiahatékonysági osztálya (A ⁺ - F) COP (A7/W45) Átlagos SCOP érték | | L A ⁺ 3,1 3,25 | L A ⁺ 3,1 3,13 |
| Legnagyobb teljesítmény-felvétel (kompresszor + kiegészítő fűtés) A hőszivattyú elektromos teljesítmény-felvétele (csak kompresszor) Az elektromos kiegészítő fűtés névleges teljesítménye | kW kW kW | 1,9 0,7 1,2 | 1,9 0,7 1,2 |
| Névleges feszültség Megszakító típusa (C-típus, 1-pólusú) Elektromos védelem Elektromos bekötés (villásdugóval ellátott kábel) | V/Hz A m | 230/50 8 IP X4D 1,5 | 230/50 8 IP X4D 1,5 |
| Meleg víz hőmérséklet (legnagyobb / max. kiegészítő fűtéssel) Legnagyobb meleg víz oldali üzemi nyomás Hőforrás hőmérséklete (legkisebb/legnagyobb) Hangnyomás-szint, 1 méter távolságból A beépített hőcserélő felülete | °C bar °C dB(A) m ² | 60/65 6 -7/35 43 - | 60/70 6 -7/35 43 0,8 |
| Hideg/meleg víz csatlakozó Utánfűtő csőspirál Cirkulációs csonk Kondenzvíz elvezetés Legnagyobb kondenzvíz mennyiség | mm l/óra | R 3/4 - R 3/4 15 0,3 | R 3/4 R 3/4 R 3/4 15 0,3 |
| Légáteresztés A légszűrőrendszer max. csőhosszúsága (Ø160 mm és 2x 90°) | m ³ /óra m | 400 20 | 400 20 |
| Nettó/bruttó tömeg Hűtőközeg típusa Hűtőközeg mennyisége | kg kg | 68/338 R290 0,15 | 74/343 R290 0,15 |

Befoglaló méretek és a csatlakozások elhelyezkedése

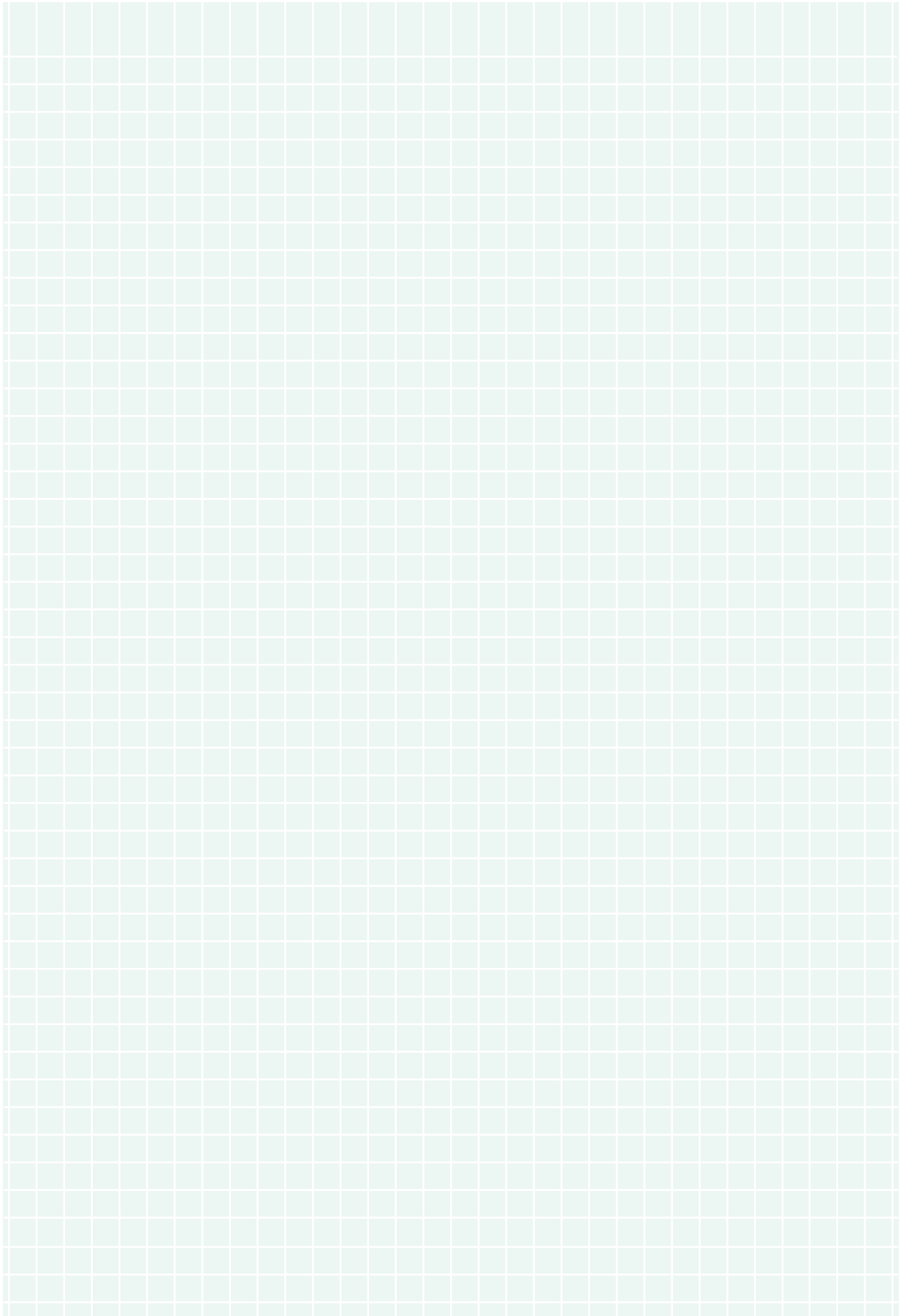
aroSTOR VWL B(M) 270/5



Opcionális tartozékok

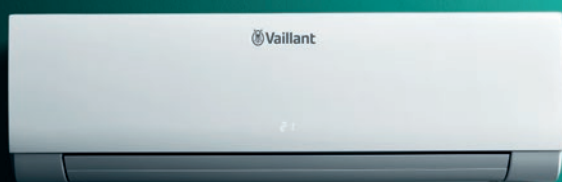
aroSTOR meleg víz hőszivattyúk

| Tartozék | Megnevezés | Cikkszám |
|---|---|------------|
|  | Lefolyó tölcészsifon Tölcészsifon a lefolyó vezetékhez történő csatlakozáshoz, takaró rozettával (R 1). | 000376 |
|  | Hőszigetelt könyök (90°) aroSTOR VWL meleg víz hőszivattyúk légcsatorna rendszerében használható hőszigetelt 90°-os könyökidom. | 0010029009 |
|  | aroSTOR légcsatorna készlet Használati meleg víz hőszivattyúk esetén alkalmazható légcsatorna készlet. Tartalma: levegőcső, 2 db 90°-os könyök, 2 db légrács, összekötő elemek fali átvezető cső (max. 450 mm-es falvastagságig). | 0020205775 |



Ventilátoros konvektorok

aroVAIR VA 2-025 ... 2-045 WN



Főbb jellemzők

- Fűtési és hűtési üzemre alkalmas, 2 csöves magas falú fan-coil
- Inverteres DC motor, amelynek köszönhetően a készülék halkán és energiatakarékosan működtethető
- Ventilátora 3-fokozatban üzemeltethető, a hűtési üzemhez nem igényel hűtőközeget
- Minden alkotóelem a karbantartáshoz előlről könnyen hozzáférhető
- A Vaillant hőszivattyúkhöz kapcsolódó szabályozási megoldásokkal is kombinálható
- Szériatartozék a vezeték nélküli távirányító, de igény esetén opcionális (vezetékes bekötést igénylő) távkapcsolóval üzemeltethető
- Időzített be/kikapcsolás és Eco üzemmód
- Szabadon megválasztható bekötés (hátról, bal vagy jobb oldalon)

A termék felszereltsége

- Beépített 3-utas váltószelep
- Falra szerelhető készülék
- Beállítható a légtérelés iránya
- Digitális kijelző
- Formaldehid szűrő

Szállítási terjedelem

- aroVAIR VA 2-xxx WN magas falú fan-coil
- Készülékértékesítő konzol
- A felszereléshez szükséges segédanyagok csomagja
- Kondenzvíz elvezető cső
- Távirányító (falra szerelhető tartóval)
- Kezelési- és szerelési útmutató

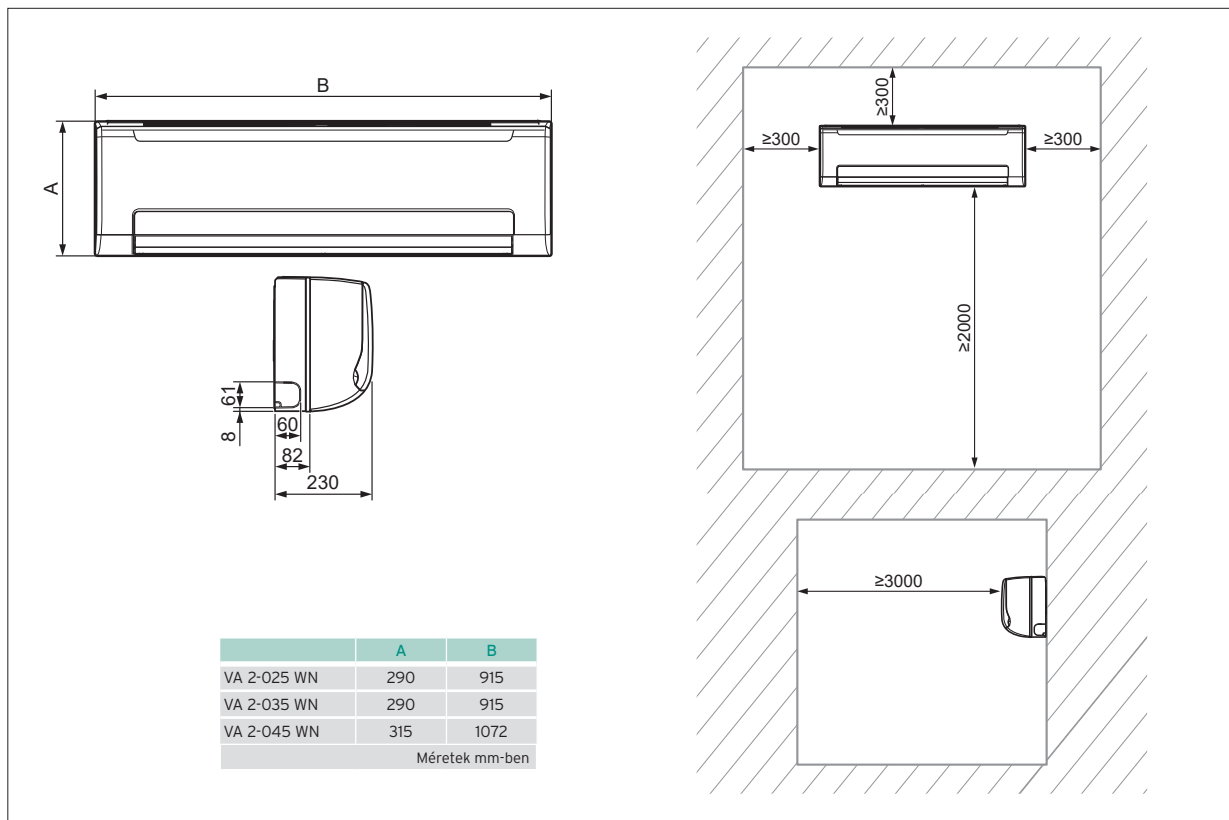
| Megnevezés | VA 2-025 WN | VA 2-035 WN | VA 2-045 WN |
|----------------|--|-------------|-------------|
| Rendelési szám | 0010045906 | 0010045907 | 0010045908 |
| Nettó listaár | lásd: www.vaillant.hu | | |

| Műszaki adatok | Mértékegység | VA 2-025 WN | VA 2-035 WN | VA 2-045 WN |
|---------------------------------------|---------------------|----------------|----------------|----------------|
| Levegő térfogatáram (max/közepes/min) | m ³ /óra | 492/454/400 | 825/689/590 | 862/741/634 |
| Hűtési teljesítmény (max/közepes/min) | kW | 2,70/2,59/2,39 | 3,81/3,30/2,88 | 4,47/3,98/3,48 |
| Érezhető hűtési teljesítmény | kW | 2,15 | 3,18 | 3,67 |
| Látens hűtési teljesítmény | kW | 0,55 | 0,63 | 0,80 |
| Névleges folyadék térfogatáram | l/óra | 480 | 670 | 770 |
| Belső nyomásvesztés | kPa | 31,61 | 56,75 | 41,17 |

| Műszaki adatok | Mértékegység | VA 2-025 WN | VA 2-035 WN | VA 2-045 WN |
|--|-------------------|---------------------------------|---------------------------------|----------------------------------|
| Fűtési teljesítmény (max/közepes/min) Belső nyomásvesztés | kW kPa | 2,94/2,80/2,58 32,66 | 4,30/3,65/3,09 51,86 | 4,84/4,23/3,62 36,82 |
| Elektromos teljesítményfelvétel Ventilátor motor Ventilátor száma | W db db | 11 1 DC motor 1 | 31 1 DC motor 1 | 22 1 DC motor 1 |
| Befoglaló méretek (Szé x Ma x Mé) Nettó tömeg Zajszint (max/közepes/min) | mm kg dB(A) | 915x290x230 12,7 32/30/27 | 915x290x230 12,7 45/39/35 | 1072x315x230 15,1 38/34/30 |
| Legnagyobb üzemi nyomás Bekötések csatlakozó mérete Kondenzvíz elvezető cső külső átmérője | MPa mm | 1,6 R 3/4 Ø20 | 1,6 R 3/4 Ø20 | 1,6 R 3/4 Ø20 |

Befoglaló méretek és a minimális oldaltávolságok

aroVAIR VA 2-025 WN ... VA 2-045 WN



| Tartozék | Megnevezés | Cikkszám |
|----------|--|------------|
| | VA 1-WC WK vezetékes szabályozó Magas fali és mennyezeti aroVAIR fan-coil egységekhez alkalmazható fali digitális hőfokszabályozó. A programozás gombjai: hőmérséklet-beállítás növelése vagy csökkentése; beltéri egység főkapcsoló; üzemmód-választó gomb (Auto/hűtés/szárítás/fűtés vagy szellőzés); ventilátor fordulatszám beállítás (Auto/alacsony/közepes vagy magas). Helyiség hőmérséklet érzékelés áthelyezése a fali hőfokszabályozóra; szűrőtisztítási emlékeztető ikon (automatikus megjelenítés a kijelzőn); pontos idő kijelzés; legyezési funkció aktiválás; csendes működési mód beállítás; billentyűzár. | 0020244354 |

Ventilátoros konvektorok

aroVAIR VA 1-035 ... 1-100 KN



Főbb jellemzők

- Fűtési és hűtési üzemre alkalmas, 2 csöves menynyezeti fan-coil
- Inverteres DC motor, amelynek köszönhetően a készülék halkán és energiatakarékosan működtethető
- Ventilátora 3-fokozatban üzemeltethető, a hűtési üzemhez nem igényel hűtőközeget
- Minden alkotóelem a karbantartáshoz könnyen hozzáférhető
- A Vaillant hőszivattyúkhöz kapcsolódó szabályozási megoldásokkal is kombinálható
- Szériatartozék a vezeték nélküli távirányító, de igény esetén opcionális (vezetékes bekötést igénylő) távkapcsolóval üzemeltethető
- Időzített be/kikapcsolás és Eco üzemmód, valamint On/Off sorkapocs
- Integrált kondenzvíz szivattyú

A termék felszereltsége

- Álmennyezetben szerelhető kazettás készülék (a külső maszk külön rendelendő)
- 360°-os légterelés, beállítható a légáramlás iránya
- Digitális kijelző és beépített porszűrő

Szállítási terjedelem

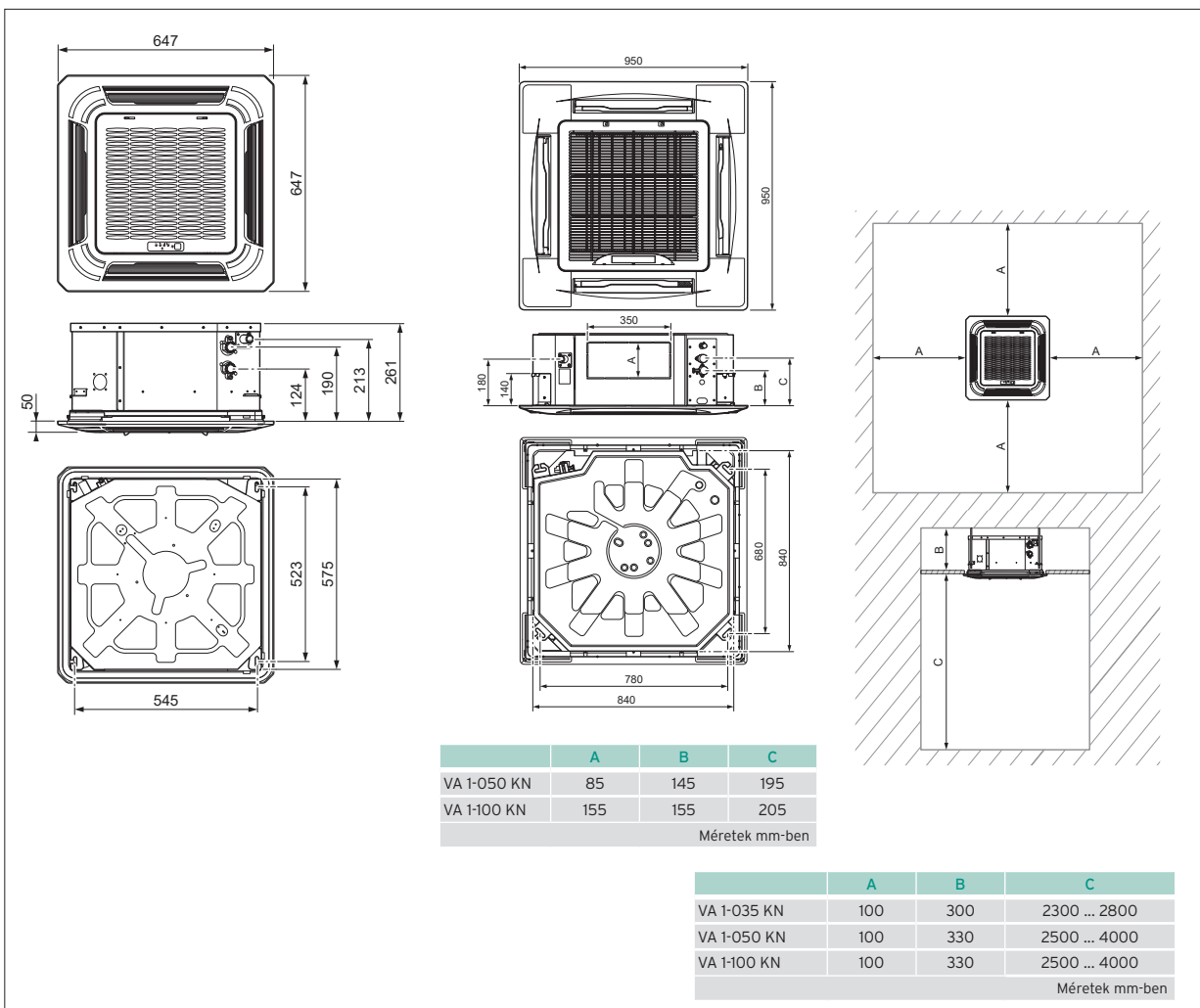
- aroVAIR VA 1-xxx KN kazettás fan-coil
- A felszereléshez szükséges segédanyagok csomagja
- Kondenzvíz elvezető cső
- Távirányító (falra szerelhető tartóval)
- Kezelési- és szerelési útmutató

| Megnevezés | VA 1-035 KN | VA 1-050 KN | VA 1-100 KN |
|------------------------------|--|------------------|-------------|
| | VA 1-035 NKP | VA 1-050-100 NKP | |
| Rendelési szám | 0010022142 | 0010022143 | 0010022144 |
| Rendelési szám (külső maszk) | 0010022417 | 0010022418 | |
| Nettó listaár | lásd: www.vaillant.hu | | |

| Műszaki adatok | Mértékegység | VA 1-035 KN | VA 1-050 KN | VA 1-100 KN |
|---|---------------------|----------------|----------------|------------------|
| Levegő térfogatáram (max/közepes/min) | m ³ /óra | 719/561/448 | 1229/1020/810 | 1871/1415/1198 |
| Hűtési teljesítmény (max/közepes/min) | kW | 3,96/3,26/2,76 | 6,12/5,45/4,60 | 11,19/8,82/7,48 |
| Érezhető hűtési teljesítmény | kW | 3,20 | 5,18 | 9,04 |
| Látens hűtési teljesítmény | kW | 0,76 | 0,94 | 2,15 |
| Névleges folyadék térfogatáram | l/óra | 700 | 1100 | 1960 |
| Belső nyomásvesztés | kPa | 11,48 | 21,30 | 36,6 |
| Fűtési teljesítmény (max/közepes/min) | kW | 4,63/3,79/3,15 | 7,53/6,53/5,43 | 12,77/10,08/8,68 |
| Belső nyomásvesztés | kPa | 9,2 | 30,0 | 49,2 |
| Elektromos teljesítményfelvétel | W | 27,0 | 50,0 | 124,0 |
| Ventilátor motor | db | 1 DC motor | 1 DC motor | 1 DC motor |
| Ventilátor száma | db | 1 | 1 | 1 |
| Befoglaló méretek (Szé x Ma x Mé) - test | mm | 575x261x575 | 840x230x840 | 840x300x840 |
| Befoglaló méretek (Szé x Ma x Mé) - maszk | mm | 647x 50x647 | 950x45x950 | 950x45x950 |
| Nettó tömeg | kg | 19,0 | 29,0 | 35,5 |
| Zajsztint (max/közepes/min) | dB(A) | 42/36/30 | 44/40/34 | 49/43/39 |
| Legnagyobb üzemi nyomás | MPa | 1,6 | 1,6 | 1,6 |
| Bekötések csatlakozó mérete | | R 3/4 | R 3/4 | R 3/4 |
| Kondenzvíz elvezető cső külső átmérője | mm | Ø25 | Ø25 | Ø25 |

Befoglaló méretek és a minimális oldaltávolságok

aroVAIR VA 1-035 KN ... VA 1-100 KN



Ventilátoros konvektorok

aroVAIR VA 2-015 ... 2-070 CN



Főbb jellemzők

- Fűtési és hűtési üzemre alkalmas, 2 csöves parapetes fan-coil
- Inverteres DC motor, amelynek köszönhetően a készülék halkán és energiatakarékosan működtethető
- Ventilátora 7-fokozatban üzemeltethető, a hűtési üzemhez nem igényel hűtőközeget
- Minden alkotóelem a karbantartáshoz könnyen hozzáférhető
- A Vaillant hőszivattyúkhöz kapcsolódó szabályozási megoldásokkal is kombinálható
- Falra és mennyezetre is felszerelhető

A termék felszereltsége

- 3-utas váltószelep beépítésre előkészítve
- Beépített porszűrőt tartalmaz
- Inverteres DC motor
- Rejtett foglalat a beépíthető programóra (VA 2-WC C) számára

Szállítási terjedelem

- aroVAIR VA 2-xxx CN parapetes fan-coil
- Kezelési- és szerelési útmutató

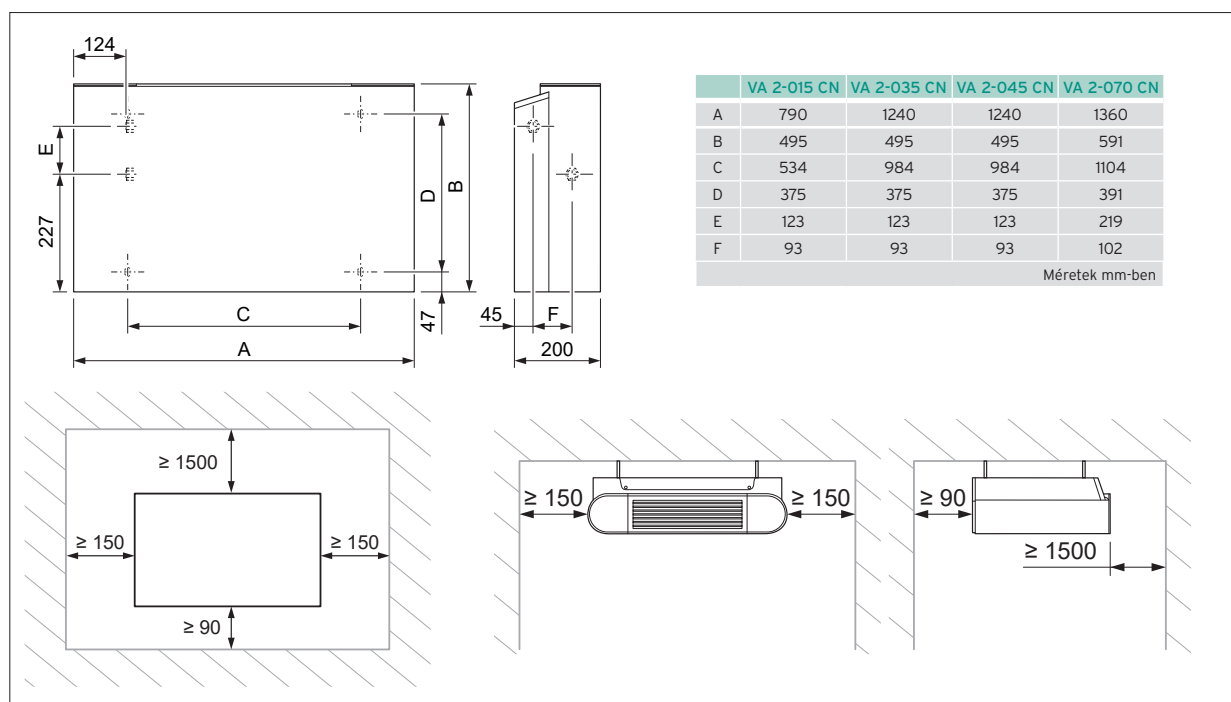
| Megnevezés | VA 2-015 CN | VA 2-035 CN | VA 2-045 CN | VA 2-070 CN |
|----------------|--|-------------|-------------|-------------|
| Rendelési szám | 0010035091 | 0010035092 | 0010035093 | 0010035094 |
| Nettó listaár | lásd: www.vaillant.hu | | | |

| Műszaki adatok | Mértékegység | VA 2-015 CN | VA 2-035 CN | VA 2-045 CN | VA 2-070 CN |
|---------------------------------------|---------------------|----------------|----------------|----------------|----------------|
| Levegő térfogatáram (max/közepes/min) | m ³ /óra | 255/170/150 | 595/470/340 | 790/580/410 | 1360/1015/685 |
| Hűtési teljesítmény (max/köz/min) | kW | 1,50/1,06/0,92 | 3,50/2,89/2,22 | 4,30/3,48/2,71 | 7,35/6,12/4,57 |
| Érezhető hűtési teljesítmény | kW | 1,14 | 2,65 | 3,25 | 5,87 |
| Látens hűtési teljesítmény | kW | 0,36 | 0,85 | 1,05 | 1,48 |
| Névleges folyadék térfogatáram | l/óra | 310/210/180 | 610/510/400 | 770/730/620 | 1280/1100/810 |
| Belső nyomásvesztés | kPa | 15,1/7,63/5,84 | 35,1/24,4/14,8 | 54,2/36,2/22,8 | 44,1/33,7/19,4 |
| Fűtési teljesítmény (max/közepes/min) | kW | 1,57/1,07/0,92 | 3,50/2,87/2,19 | 4,30/3,43/2,60 | 8,05/6,46/4,71 |
| Belső nyomásvesztés | kPa | 15,1/7,63/5,84 | 35,1/24,4/14,8 | 54,3/38,9/22,3 | 46,9/31,9/18,2 |

| Műszaki adatok | Mértékegység | VA 2-015 CN | VA 2-035 CN | VA 2-045 CN | VA 2-070 CN |
|--|-------------------|-------------------------------|----------------------------------|----------------------------------|----------------------------------|
| Elektromos teljesítményfelvétel Ventilátor motor Ventilátor száma | W db db | 15/9/8 1 DC motor 1 | 26/17/10 1 DC motor 2 | 50/25/14 1 DC motor 2 | 113/53/22 1 DC motor 3 |
| Befoglaló méretek (Szé x Ma x Mé) Nettó tömeg Zajszint (max/közepes/min) | mm kg dB(A) | 790x495x200 18 47/37/34 | 1240x495x200 23,5 52/45/37 | 1240x495x200 25,5 59/52/43 | 1360x591x200 32,5 64/58/49 |
| Legnagyobb üzemi nyomás Bekötések csatlakozó mérete Kondenzvíz elvezető cső külső átmérője | MPa mm | 1,6 R 3/4 Ø18,5 | 1,6 R 3/4 Ø18,5 | 1,6 R 3/4 Ø18,5 | 1,6 R 3/4 Ø18,5 |

Befoglaló méretek és a minimális oldaltávolságok

aroVAIR VA 2-015 CN ... VA 2-070 CN

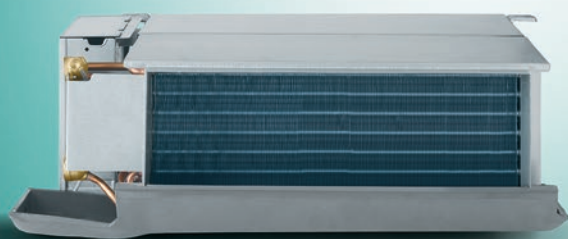


| Tartozék | Megnevezés | Cikkszám |
|----------|---|------------|
| | VA 2-3WV C (3-utas szelepkészlet konzolos készülékhez: 1,5 - 4,5 kW) 3-utas szelepkészlet, csatlakozó csövekkel együtt. A szett tartalma: 3-utas motoros szelep; bekötő csövek; tömítések; telepítési utasítás. | 0010035095 |
| | VA 2-3WV 070C (3-utas szelepkészlet 7 kW-os konzolos készülékhez) 3-utas szelepkészlet, csatlakozó csövekkel együtt. A szett tartalma: 3-utas motoros szelep; bekötő csövek; tömítések; telepítési utasítás. | 0010035910 |

További opcionális tartozékok a 232. oldalon

Ventilátoros konvektorok

aroVAIR VA 1-020 ... 1-110 DN



Főbb jellemzők

- Fűtési és hűtési üzemre alkalmas, 2 csöves légcsernázható fan-coil
- Inverteres DC motor, amelynek köszönhetően a készülék halkán és energiatakarékosan működtethető
- Többféle nyomástartományban használható, a hűtési üzemhez nem igényel hűtőközeget
- Minden alkotóelem a karbantartáshoz könnyen hozzáférhető
- A Vaillant hőszivattyúkhöz kapcsolódó szabályozási megoldásokkal is kombinálható
- Mennyezetre közvetlenül felszerelhető

A termék felszereltsége

- 3-utas váltószelep beépítésre előkészítve
- Beépített porszűrőt tartalmaz
- Inverteres DC motor

Szállítási terjedelem

- aroVAIR VA 1-xxx DN légcsernázható fan-coil
- Széles csepptálcá
- Kezelési- és szerelési útmutató

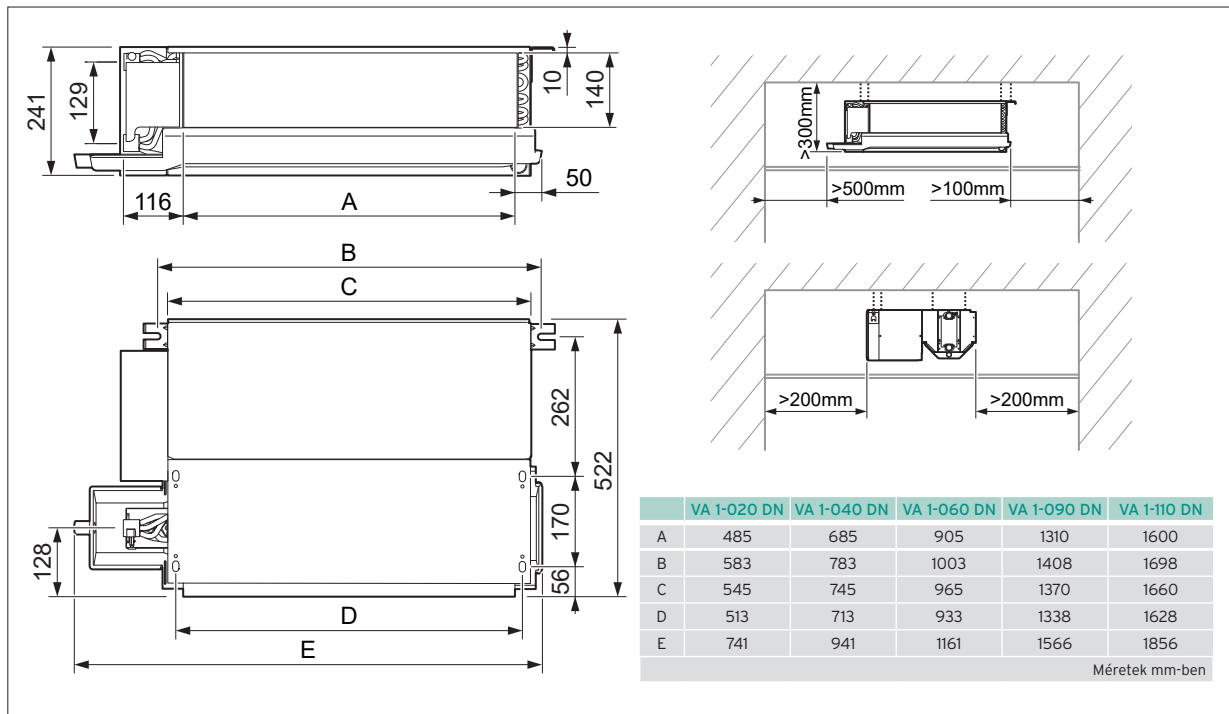
| Megnevezés | VA 1-020 DN | VA 1-040 DN | VA 1-060 DN | VA 1-090 DN | VA 1-110 DN |
|----------------|--|-------------|-------------|-------------|-------------|
| Rendelési szám | 0010022145 | 0010022146 | 0010022147 | 0010022148 | 0010022149 |
| Nettó listaár | lásd: www.vaillant.hu | | | | |

| Műszaki adatok | Mértékegység | VA 1-020 DN | VA 1-040 DN | VA 1-060 DN | VA 1-090 DN | VA 1-110 DN |
|---------------------------------------|---------------------|--------------------|-------------------|--------------------|--------------------|---------------------|
| Levegő térfogatáram (max/közepes/min) | m ³ /óra | 411/273/ 205 | 734/564/ 389 | 1022/760/ 544 | 1824/1332/ 906 | 2134/1581/ 1083 |
| Hűtési teljesítmény (max/köz/min) | kW | 2,35/1,72/ 1,32 | 3,99/3,26/ 2,5 | 5,85/4,82/ 3,78 | 8,96/7,37/ 5,66 | 10,79/8,86/ 6,79 |
| Érezhető hűtési teljesítmény | kW | 1,75 | 3,10 | 4,49 | 7,33 | 8,84 |
| Látens hűtési teljesítmény | kW | 0,60 | 0,89 | 1,36 | 1,63 | 1,95 |
| Névleges folyadék térfogatáram | l/óra | 430 | 690 | 1050 | 1590 | 1930 |
| Belső nyomásvesztés | kPa | 13,6 | 13 | 31,4 | 24,1 | 26,3 |

| Műszaki adatok | Mértékegység | VA 1-020 DN | VA 1-040 DN | VA 1-060 DN | VA 1-090 DN | VA 1-110 DN |
|---------------------------------------|--------------|----------------|----------------|----------------|-----------------|-----------------|
| Fűtési teljesítmény (max/közepes/min) | kW | 2,68/1,99/1,42 | 4,7/3,85/2,77 | 6,62/5,38/4,00 | 10,74/8,55/6,35 | 12,62/10,15/7,5 |
| Belső nyomásvesztés | kPa | 12,6 | 13 | 31,7 | 28,3 | 29,4 |
| Elektromos teljesítményfelvétel | W | 16 | 28 | 45 | 90 | 110 |
| Ventilátor motor | db | 1 DC motor | 1 DC motor | 1 DC motor | 2 DC motor | 2 DC motor |
| Ventilátor száma | db | 1 | 2 | 2 | 4 | 4 |
| Befoglaló méretek (Szé x Mé x Ma) | mm | 714x241x522 | 941x241x522 | 1161x241x522 | 1566x241x522 | 1856x241x522 |
| Nettó tömeg | kg | 16,7 | 21,0 | 23,7 | 34,7 | 39,2 |
| Zajsztint (max/közepes/min) 0 Pa | dB(A) | 38,1/28,4/23,4 | 38,4/32,2/24,0 | 46,1/39,0/30,3 | 47,8/40,7/30,7 | 48,9/41,8/31,7 |
| 12 Pa | dB(A) | 36,8/26,0/21,8 | 37,0/30,8/23,8 | 45,0/37,9/29,3 | 46,9/39,4/29,5 | 47,4/40,5/30,5 |
| 30 Pa | dB(A) | 41,7/32,5/24,9 | 43,1/36,1/27,7 | 47,7/39,8/30,7 | 46,9/39,4/30,7 | 49,4/41,8/33,5 |
| 50Pa | dB(A) | 43,7/34,2/25,4 | 46,1/39,0/31,5 | 49,3/41,8/32,8 | 48,9/41,7/33,1 | 52,3/44,8/37,3 |
| Legnagyobb üzemi nyomás | MPa | 1,6 | 1,6 | 1,6 | 1,6 | 1,6 |
| Bekötések csatlakozó mérete | mm | R 3/4 | R 3/4 | R 3/4 | R 3/4 | R 3/4 |
| Kondenzvíz elvez. cső külső átmérője | mm | 24 | 24 | 24 | 24 | 24 |






Befoglaló méretek és a minimális oldaltávolságok

aroVAIR VA 1-020 ... 1-110 DN



| Tartozék | Megnevezés | Cikkszám |
|----------|--|------------|
| | VA 2-3WV D (3-utas szelepkészlet légcsatornázható egységekhez) 3-utas szelepkészlet, csatlakozó csövekkel együtt. A szett tartalma: 3-utas motoros szelep; bekötő csövek; tömítések; fittingek és telepítési utasítás | 0010035310 |

További opcionális tartozékok

| Tartozék | Megnevezés | Cikkszám |
|---|--|------------|
|  | VA 2-3WV 035K (3-utas szelepkészlet; kazettás egységhez (3,5 kW)) 3-utas szelepkészlet, csatlakozó csövekkel együtt. A szett tartalma: 3-utas motoros szelep; bekötő csövek; tömítések; telepítési utasítás. | 0010035308 |
|  | VA 2-3WV 5-10K (3-utas szelepkészlet; kazettás egységhez (5/10 kW)) 3-utas szelepkészlet, csatlakozó csövekkel együtt. A szett tartalma: 3-utas motoros szelep; bekötő csövek; tömítések; fittinkek és telepítési utasítás. | 0010035309 |
|  | VA 1-WC WK vezetékes szabályozó Magas fali és mennyezeti aroVAIR fan-coil egységekhez alkalmazható fali digitális hőfokszabályozó. A programozás gombjai: hőmérséklet-beállítás növelése vagy csökkentése; beltéri egység főkapcsoló; üzemmód-választó gomb (Auto/hűtés/szárítás/fűtés vagy szellőzés); ventilátor fordulatszám beállítás (Auto/alacsony/közepes vagy magas). Helyiséghőmérséklet érzékelés áthelyezés a fali hőfokszabályozóra; szűrőtisztítási emlékeztető ikon (automatikus megjelenítés a kijelzőn); pontos idő kijelzés; legyezési funkció aktiválás; csendes működési mód beállítás; billentyűzár. | 0020244354 |
|  | VAZ-035-G1 Opcionális csepptálca a 3.5 kW-os kazettás készülék számára. | 0010035306 |
| | VAZ-100-G1 Opcionális csepptálca az 5 & 10 kW-os kazettás készülékek számára. | 0010035307 |
|  | VA 2-WC C (programozható szabályozó konzolos készülékhez) Vezetékes szabályozó a parapetes aroVAIR készülékek számára. Főbb jellemzői: hűtés/fűtés/szárítás vagy Auto üzemmód beállítási lehetőség; ventilátor fordulatszám választás (7 sebesség vagy automatikus); kívánt hőmérséklet beállítása (17°C és 30°C között); egység és háttér-világítás be-/kikapcsolás. | 0010035096 |
|  | VA 2-WC D (opcionális (vezetékes) programozható szabályozóegység) Konzolos és légszatornázható aroVAIR fan-coil egységekhez alkalmazható fali digitális hőfokszabályozó. A programozás gombjai: hőmérséklet-beállítás növelése vagy csökkentése; beltéri egység főkapcsoló; üzemmód-választó gomb (Auto/hűtés/szárítás/fűtés vagy szellőzés); ventilátor fordulatszám beállítás (Auto/alacsony/közepes vagy magas). | 0010039297 |
|  | VA 1-WC DC (opcionális (vezetékes) analóg szabályozóegység) Konzolos és légszatornázható aroVAIR fan-coil egységekhez alkalmazható analóg hőfokszabályozó. Beállítási lehetőségek: ventilátor sebességi fokozat; kívánt hőmérséklet; üzemmód választó kapcsoló (fűtés/hűtés/KI). | 0020244359 |
|  | VAZ-015-070-F1 (lábzat konzolos készülékhez) aroVAIR VA 2-xxx CN konzolos fan-coil egységekhez alkalmazható opcionális lábzat (2 db/készlet) | 0010035730 |

• multiMATIC • sensoCOMFORT • auroMATIC • sensoHOME

Szabályozók



Időjárás-követő szabályozás

multiMATIC 700/6



A termék felszereltsége

- Adaptív fűtési jelleggörbe
- Hibrid rendszerek integrált vezérlése
- Helyiséghőmérséklet visszacsatolás az előremenő hőmérséklet illesztéséhez
- Heti program
- Időprogram a fűtési körök, a tároló-töltő és a cirkulációs kör számára
- Szabadság program
- Gyorsszellőztetés funkció
- Party funkció
- Egyszeri tároló-töltés az időprogramozáson kívül
- Termikus fertőtlenítés (heti időprogram alapján)
- Legionellák elleni védelem bivalens tárolók esetén
- Padlószárítási funkció

Alkalmazási lehetőségek

- A VR 70 keverő- és szolármodullal szolár szabályozóként is használható (1 direkt/kevert fűtőkör)
- A VR 71 keverő- és szolármodullal szolár szabályozóként is használható (3 kevert fűtőkör)
- Egészen 9 db szabályozott fűtési/hűtési körig alkalmazható (1 db VR 71 és 3 db VR 70 modullal)

Főbb jellemzők

- Magyarázó szövegekkel ellátott időjárás-követő szabályozó eBUS sorkapoccsal
 - Applikáció bázisú (Android és iOS) komfortos kezelés (csak a VR 920/VR921 Internet-modullal együtt lehetséges)
 - Előismeretek nélküli intuitív kezelhetőség
 - Extra széles, háttérvilágított szöveges kijelző
 - Installációs asszisztenssel támogatott gyors beüzemelés
 - eBUS sorkapocs
 - Grafikus szolárhozam-kijelzés (VR 70 vagy VR 71 modullal együtt), az auroFLOW VMS 70 szolár állomás támogatása
 - Grafikus környezeti hozam és áramfogyasztás kijelzés
 - Kiegészítő modul nélkül csak melegvíz-készítésre (tároló-töltés) és egy szabályozatlan fűtési körre használható
 - A VR 70 és VR 71 modullal modulárisan bővíthető
 - triVAI funkció (a leghatékonyabb hőtermelés kiválasztása; gáz/áram költség-összehasonlítás)
 - 7 db, eBUS kommunikációra képes, azonos működésű és teljesítményű gázüzemű hőtermelő kaszkád kapcsolása
 - 7 db, azonos működésű és teljesítményű hőszivattyú (flexoTHERM vagy aroTHERM) kaszkád kapcsolása, további egy (eBUS kommunikációra képes) rásegítő fűtőkészülék bekötésével
-
- A VR 91 távvezérlővel bővíthető egy fűtési kör távkapcsolására (legfeljebb 8 db egy rendszeren belül)
 - Egyetlen szabályozó használható az eBUS kommunikáción alapuló szellőztetésre, a megújuló energiákhoz, valamint a hagyományos fűtéstechnológiához

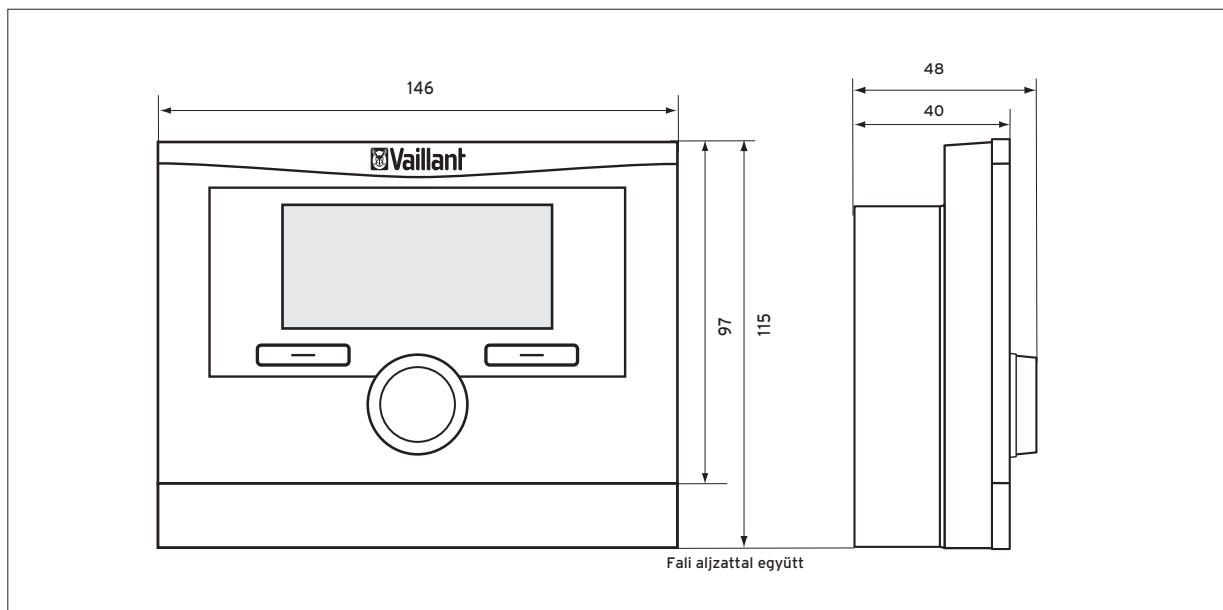
Szállítási terjedelem

- multiMATIC 700 időjárás-követő fűtésszabályozó
- Fali aljzat
- Külső érzékelő (VRC 693)
- Három pólusú tűs csatlakozó
- Kezelési- és szerelési útmutató
- Rögzítő anyagok csomagja

| | |
|----------------|-----------------------|
| Megnevezés | multiMATIC 700 /6 |
| Rendelési szám | 0020171319 |
| Nettó listaár | lásd: www.vaillant.hu |

| Megnevezés | Mérték-egység | multiMATIC 700/6 |
|--|-----------------|---|
| Üzemi feszültség | | 24 V a készülék eBUS sorkapcsán keresztül |
| Csatlakozó vezeték | mm ² | 0,75 ... 1,5 |
| Maximális érzékelő-vezeték hosszúság | m | 50 |
| Legnagyobb buszvezeték hosszúság | m | 300 |
| Elektromos védelmi osztály | | IP 20 |
| A szabályozó készülék védelmi osztálya | | III |
| A készülék befoglaló méretei: | | |
| Magasság | mm | 97 / 115 |
| Szélesség | mm | 146 |
| Mélység | mm | 48 |
| A szabályozó ErP szerinti besorolása | | VI |

Befoglaló méretek multiMATIC 700/6



Tudnivaló!

Padlófűtés esetén kiegészítésként egy VRC 9642 határoló termosztát szükséges a padlófűtési kör számára.

Időjárás-követő szabályozás

multiMATIC 700f/4



A termék felszereltsége

- Adaptív fűtési jelleggörbe
- Hibrid rendszerek integrált vezérlése
- Helyiséghőmérséklet visszacsatolás az előremenő hőmérséklet illesztéséhez
- Heti program
- Időprogram a fűtési körök, a tároló-töltő és a cirkulációs kör számára
- Szabadság program
- Gyorsszellőztetés funkció
- Party funkció
- Egyszeri tároló-töltés az időprogramozáson kívül
- Termikus fertőtlenítés (heti időprogram alapján)
- Legionellák elleni védelem bivalens tárolók esetén
- Padlószárítási funkció

Alkalmazási lehetőségek

- A VR 70 keverő- és szolármodullal szolár szabályozóként is használható (1 direkt/kevert fűtőkör)
- A VR 71 keverő- és szolármodullal szolár szabályozóként is használható (3 kevert fűtőkör)

Főbb jellemzők

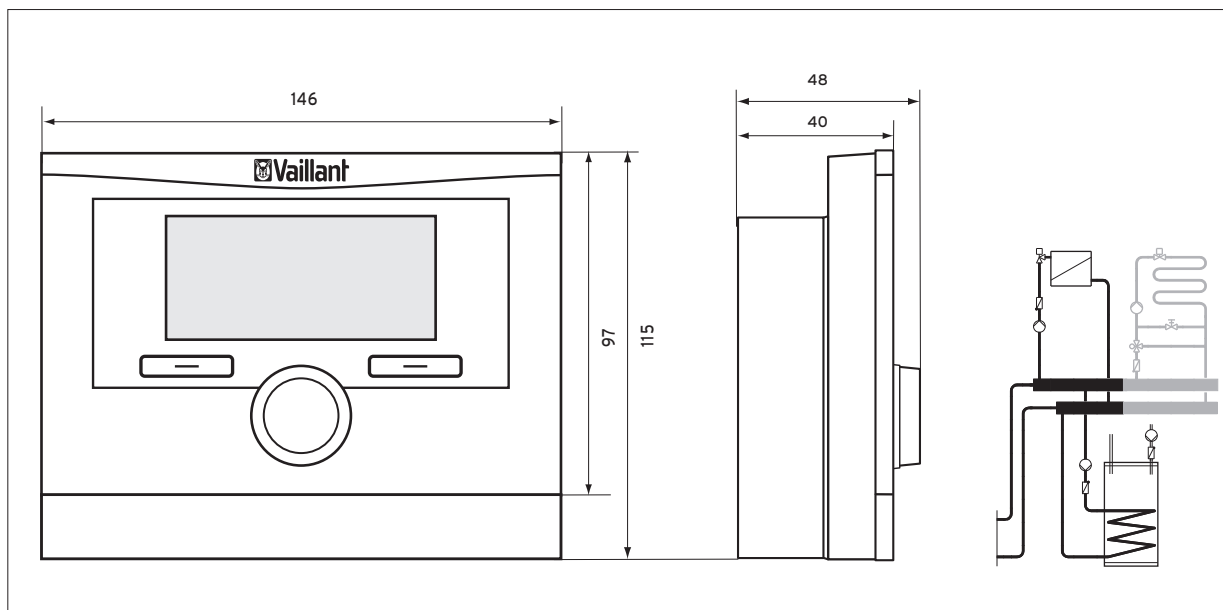
- Vezeték nélküli, magyarázó szövegekkel ellátott időjárás-követő szabályozó eBUS kapocccsal
- Applikáció bázisú (Android és iOS) komfortos kezelés (csak a VR 920/VR921 Internet-modullal együtt lehetséges)
- Előismeretek nélküli intuitív kezelhetőség
- Extra széles, háttérvilágított szöveges kijelző
- Installációs asszisztenssel támogatott gyors beüzemelés
- Grafikus szolárhozam-kijelzés (VR 70 vagy VR 71 modullal együtt), az auroFLOW VMS 70 szolár állomás támogatása
- Grafikus környezeti hozam és áramfogyasztás kijelzés
- Kiegészítő modul nélkül csak melegvíz-készítésre (tároló-töltés) és egy szabályozatlan fűtési körre használható
- A VR 70 és VR 71 modullal modulárisan bővíthető
- triVAI funkció (a leghatékonyabb hőtermelés kiválasztása; gáz/áram költség-összehasonlítás)
- Páratartalom szabályozás az aroTHERM (monoblokk és split); flexoTHERM VWF ..7/4; flexoCOMPACT VWF ..8/4 hőszivattyúkkal a hűtési üzem alatti párákicsapódás ellen
- 7 db, eBUS kommunikációra képes, azonos működésű és teljesítményű gázüzemű hőtermelő kaszkád kapcsolása
- 7 db, azonos működésű és teljesítményű hőszivattyú (flexoTHERM vagy aroTHERM) kaszkád kapcsolása, további egy (eBUS kommunikációra képes) rásegítő fűtőkészülék bekötésével

- Egészen 3 db szabályozott fűtési körig alkalmazható
- A VR 91f távvezérlővel (max. 2 db) bővíthető egy fűtési kör távkapcsolására
- Egyetlen szabályozó használható az eBUS kommunikáción alapuló szellőztetésre, a megújuló energiákhoz, valamint a hagyományos fűtéstechnológiához

| | |
|----------------|-----------------------|
| Megnevezés | multiMATIC 700f/4 |
| Rendelési szám | 0020231561 |
| Nettó listaár | lásd: www.vaillant.hu |

| Megnevezés | Mértékegység | Szabályozó | Rádiós vevő | Külső szenzor |
|--|----------------|------------------------------|-------------|-----------------|
| Üzemi feszültség | | 4 x 1,5 V (AA) | 24 V | Napelem útján |
| Védelmi osztály A szabályozó készülék védelmi osztálya | | IP 20 III | | IP 44 III |
| Kommunikációs frekvencia Hatósugár a szabadban Hatósugár az épületen belül | MHz | 868 kb. 100 m kb. 25 m | | |
| A készülék befoglaló méretei: Magasság Szélesség Mélység | mm mm mm | 97 / 115 146 48 | | 110 76 41 |
| Max. megengedett üzemi hőmérséklet | °C | 50 | 50 | -35...+60 |
| Adóteljesítmény | mW | < 10 | | |
| A szabályozó ErP szerinti besorolása | | VI | | |

Befoglaló méretek multiMATIC 700 f/4



Szállítási terjedelem

- Rádiófrekvenciás multiMATIC 700f/4 időjárás-követő fűtésszabályozó
- Fali aljzat a VRC 700f/4 vevő egysége számára
- Vezeték nélküli, napelem cellával töltött külső hőmérséklet-érzékelő
- Elem szett (4 x AA)
- Kezelési- és szerelési útmutató
- Rögzítő anyagok csomagja

Tudnivaló!

Padlófűtés esetén kiegészítésként egy VRC 9642 határoló termosztát szükséges a padlófűtési kör számára.

Időjárás-követő szabályozás

sensoCOMFORT VRC 720/2



Alkalmazási lehetőségek

- Elsődleges bővítő modulként a VR 71 egységet célszerű használni
- A VR 71 keverő- és szolár modulal szolár szabályozóként is használható (három (kevert) fűtési körig).
- 1 db VR 71 és maximum 3 db VR 70 modul kaskád kapcsolásával akár 9 kevert körből álló fűtési rendszerek vezérlése is lehetséges
- Az összes, eBUS kommunikációra képes Vaillant fűtőkészülékkel kompatibilis
- A recoVAIR lakásszellőztető készülék vagy egy hibrid készülék bekötése esetén egy VR 32/3 buszcsatoló szükséges
- eBUS kommunikációra alkalmas gázkészülékek és flexoTHERM hőszivattyúk kaskád kapcsolása esetén a 2. hőtermelőtől kezdve egy-egy VR 32/3 szükséges mindegyik készülékbe

Főbb jellemzők

- eBUS kommunikációra képes időjárás-követő szabályozó, grafikus TFT kijelzővel
 - Komfortos kezelés a sensoAPP (Andorid és iOS operációs rendszerekhez) alkalmazással (csak a VR 920 vagy VR 921 Internet-modullal együtt lehetséges)
 - Előismeretek nélküli intuitív kezelhetőség, érintőgombos kezelőelemekkel
 - Vezetett kérdésekkel és installációs asszisztenssel támogatott gyors beüzemelés és rendszerkonfiguráció
 - Kiegészítő modul nélkül csak melegvíz-készítésre (tároló-töltés) és egy szabályozatlan fűtési körre használható
 - A VR 70 és VR 71 egységekkel modulárisan bővíthető
 - triVAI funkció (a leghatékonyabb hőtermelés kiválasztása; gáz/áram költség-összehasonlítás)
 - Páratartalom szabályozás az aroTHERM (monoblokk és split); flexoTHERM VWF ..7/4; flexoCOMPACT VWF ..8/4 hőszivattyúkkal a hűtési üzem alatti páraiki-csapódás ellen
 - Integrált vezérlés a Vaillant recoVAIR lakásszellőztető rendszerek működtetésére
 - Hibrid rendszerek integrált vezérlése
 - Egészen 7 db, gázüzemű és eBUS kommunikációra képes (azonos típusú és teljesítményű) hőtermelő kaskád kapcsolása lehetséges fűtésre, illetve melegvíz-készítésre
 - Egészen 7 db, aroTHERM vagy flexoTHERM (azonos típusú és teljesítményű) hőszivattyú kaskád kapcsolása lehetséges fűtésre, hűtésre, illetve melegvíz-készítésre. Kiegészítésként 1 db, eBUS kommunikációra képes hőtermelő köthető rásegítő fűtőkészülékként be
- aroTHERM hőszivattyúk kaskád kapcsolása esetén a 2. hőtermelőtől kezdve egy-egy VR 32 B szükséges mindegyik készülékhez

| Megnevezés | sensoCOMFORT VRC 720/2 |
|----------------|--|
| Rendelési szám | 0020260915 |
| Nettó listaár | lásd: www.vaillant.hu |

| Megnevezés | Mértékegység | sensoCOMFORT VRC 720/2 |
|---|---------------------------|---|
| Üzemi feszültség | W | 24 V a készülék eBUS sorkapcsán keresztül |
| Csatlakozó vezeték Max. érzékelő vezeték hosszúság Max. buszvezeték hosszúság | mm ² m m | 0,75 ... 1,5 50 300 |
| Védelmi osztály A szabályozó készülék védelmi osztálya | | IP 20 III |
| A készülék befoglaló méretei: Magasság Szélesség Mélység | mm mm mm | 109 175 26 |
| A szabályozó ErP szerinti besorolása | | VI |

A termék felszereltsége

- Adaptív fűtési jelleggörbe
- Helyiséghőmérséklet visszacsatolás az előremenő hőmérséklet illesztéséhez
- Heti programtervező a fűtési körök, a tároló-töltő és a cirkulációs kör számára
- Távolléti funkció
- Szellőztetési funkció

- Termikus fertőtlenítés
- Legionellák elleni védelem bivalens tárolók esetén
- Flexibilis padlószárítási funkció
- Grafikus szolár-, környezeti hozam- és áramfogyasztás kijelzés
- EEBUS kommunikációra is képes (VR 921 internet-modul szükségéhez hozzá)

Szállítási terjedelem

- sensoCOMFORT VRC 720 időjárás-követő fűtésszabályozó
- Fali aljzat
- Külső érzékelő (VRC 693)
- Rögzítő anyagok csomagja
- Rövid használati utasítás
- Kezelési- és szerelési útmutató

Tudnivaló

Padlófűtés esetén kiegészítésként egy VRC 9642 határoló termosztát szükséges a padlófűtési kör számára.

A teljes „senso” termékcsalád felépítése és a komponensek közötti vezeték-mentes kommunikáció



Időjárás-követő szabályozás

sensoCOMFORT VRC 720f/2



Alkalmazási lehetőségek

- Elsődleges bővítő modulként a VR 71 egységet célszerű használni
- A VR 71 keverő- és szolár moduldal szolár szabályozóként is használható (három (kevert) fűtési körig).
- 1 db VR 71 és maximum 3 db VR 70 modul kaszkád kapcsolásával akár 9 kevert körből álló fűtési rendszerek vezérlése is lehetséges
- Az összes, eBUS kommunikációra képes Vaillant fűtőkészülékkel kompatibilis
- A recoVAIR lakásszellőztető készülék vagy egy hibrid készülék bekötése esetén egy VR 32/3 buszcsatoló szükséges
- eBUS kommunikációra alkalmas gázkészülékek és flexoTHERM hőszivattyúk kaszkád kapcsolása esetén a 2. hőtermelőtől kezdve egy-egy VR 32/3 szükséges mindegyik készülékbe

Főbb jellemzők

- eBUS kommunikációra képes, rádiófrekvenciás időjárás-követő szabályozó, grafikus TFT kijelzővel
 - Komfortos kezelés a sensoAPP (Andorid és iOS operációs rendszerekhez) alkalmazással (csak a VR 920 vagy VR 921 Internet-modullal együtt lehetséges)
 - Előismeretek nélküli intuitív kezelhetőség, érintőgombos kezelőelemekkel
 - Vezetett kérdésekkel és installációs asszisztenssel támogatott gyors beüzemelés és rendszerkonfiguráció
 - Kiegészítő modul nélkül csak melegvíz-készítésre (tároló-töltés) és egy szabályozatlan fűtési körre használható
 - A VR 70 és VR 71 egységekkel modulárisan bővíthető
 - triVAI funkció (a leghatékonyabb hőtermelés kiválasztása; gáz/áram költség-összehasonlítás)
 - Páratartalom szabályozás az aroTHERM (monoblokk és split); flexoTHERM VWF ..7/4; flexoCOMPACT VWF ..8/4 hőszivattyúkkal a hűtési üzem alatti pára-csapódás ellen
 - Integrált vezérlés a Vaillant recoVAIR lakásszellőztető rendszerek működtetésére
 - Hibrid rendszerek integrált vezérlése
 - Egészen 7 db, gázüzemű és eBUS kommunikációra képes (azonos típusú és teljesítményű) hőtermelő kaszkád kapcsolása lehetséges fűtésre, illetve melegvíz-készítésre
 - Egészen 7 db, aroTHERM vagy flexoTHERM (azonos típusú és teljesítményű) hőszivattyú kaszkád kapcsolása lehetséges fűtésre, hűtésre, illetve melegvíz-készítésre. Kiegészítésként 1 db, eBUS kommunikációra képes hőtermelő köthető rásegítő fűtőkészülékként be
- aroTHERM hőszivattyúk kaszkád kapcsolása esetén a 2. hőtermelőtől kezdve egy-egy VR 32 B szükséges mindegyik készülékhez

| Megnevezés | sensoCOMFORT VRC 720f/2 |
|----------------|-------------------------|
| Rendelési szám | 0020260931 |
| Nettó listaár | lásd: www.vaillant.hu |

| Megnevezés | Mértékegység | Szabályozó | Rádiós vevő | Külső szenzor |
|---|----------------|------------------|--------------------|-----------------|
| Üzemi feszültség | W | 4 x 1,5 V (AA) | 24 V | Napelem útján |
| Védelmi osztály A szabályozó készülék védelmi osztálya | | IP 20 III | | IP 44 III |
| A készülék befoglaló méretei: Magasság Szélesség Mélység | mm mm mm | 109 175 27 | 115 142,5 26 | 110 76 41 |
| Max. megengedett üzemi hőmérséklet | °C | 45 | 60 | -40...+60 |
| Adóteljesítmény | mW | < 25 | | |
| A szabályozó ErP szerinti besorolása | | VI | | |

A termék felszereltsége

- Adaptív fűtési jelleggörbe
- Helyiség-hőmérséklet visszacsatolás az előremenő hőmérséklet illesztéséhez
- Heti programtervező a fűtési körök, a tároló-töltő és a cirkulációs kör számára
- Távolléti funkció
- Szellőztetési funkció
- Termikus fertőtlenítés
- Legionellák elleni védelem bivalens tárolók esetén
- Flexibilis padlószárítási funkció
- Grafikus szolár-, környezeti hozam- és áramfogyasztás kijelzés
- EEBUS kommunikációra is képes (VR 921 internet-modul szükséges hozzá)

Szállítási terjedelem

- sensoCOMFORT VRC 720f időjárás-követő fűtésszabályozó
- Készüléktartó
- Rádiós vevőegység
- Vezeték nélküli külső hőfokszenzor (VR 20)
- Rögzítő anyagok csomagja
- Elem szett (4 x AA)
- Rövid használati utasítás
- Kezelési- és szerelési útmutató

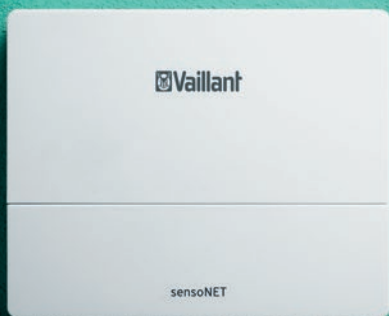
Tudnivaló

Padlófűtés esetén kiegészítésként egy VRC 9642 határoló termosztát szükséges a padlófűtési kör számára.



Távdiagnosztika és applikáció bázisú vezérlés

sensoNET VR 921 (standard vagy bekötő kábeles verzió)



Főbb jellemzők

- Ingyenes, applikáció bázisú kezelés a multiMATIC 700, sensoCOMFORT vagy sensoHOME szabályozók kiegészítőjeként
- Hozzáférés eBUS-on keresztül a speciális Vaillant profiDIALOG távdiagnosztikai portáljához minden, eBUS kommunikációra képes hőtermelő esetén (2007-től)
- EEBus ready, valamint a VDE által tanúsított adat-biztonság
- Gyors adatátvitel
- WiFi (beépített WLAN chip) és LAN kompatibilis
- Integrált 868 MHz-es rádiós chip az ambiSENSE egyedi helyiség hőmérséklet-szabályozó rendszer működtetésére
- Egyszerű fali szerelés (csak a standard verzió)
- Szerszámokat nem igénylő telepítés az ecoTEC IoniDetect (/1-7 & /1-5) készülékeken (Y kábeles verzió)

Alkalmazási lehetőségek

- A standard verzió az eBUS kommunikációra képes Vaillant hőtermelőkkel visszafelé egészen 2007-ig kompatibilis
- Kompatibilis szabályozó a profiDIALOG távdiagnosztikai portál számára: multiMATIC, sensoCOMFORT, sensoHOME
- Az ambiSENSE egyedi helyiség hőmérséklet-szabályozó az első (radiátoros) kört működteti

Az applikáció funkciói:

- A fűtés, melegvíz-készítés, HMV cirkuláció és szellőztető rendszer időablakjának beállítása
- Üzem módok és kívánt hőmérsékletek távparaméterezése
- Különleges funkciók

- Rendszerinformációk lekérdezése (rendszer nyomás és hőmérsékletek)
- A rendszer állapot kijelzése és push üzenetek
- Az ambiSENSE egyedi helyiség hőmérséklet-szabályozó rendszer vezérlése
- Green iQ termékekkel összekötve az áram-, gázfogyasztás, valamint a környezeti hozam kijelzése
- EEBus használat (SMA Sunny Home Manager 2.0) esetén a napelemes berendezés rendszerinformációi

Szállítási terjedelem

- VR 921 internet-modul
- Hálózati adapter (csak a standard verzió)
- Kezelési- és szerelési útmutató

| Megnevezés | VR 921 (standard vagy bekötő (Y) kábeles verzió) |
|----------------|--|
| Rendelési szám | 0020260962 vagy 0020260965 |
| Nettó listaár | lásd: www.vaillant.hu |

| Megnevezés | Mértékegység | sensoNET VR 921 |
|---|----------------|----------------------------|
| Üzemi feszültség Teljesítmény-felvétel | W | 230V/50 Hz, 1/N/PE~ 3,0 |
| Elektromos védelmi osztály Ethernet vezeték | | IP 21 CAT 5 |
| A készülék befoglaló méretei: Magasság Szélesség Mélység | mm mm mm | 96 122 36 |


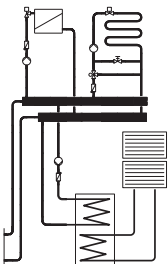

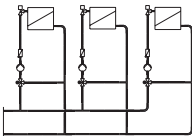


ambiSENSE rádiófrekvenciás fűtőtest-termostát

VR 920/VR 921 moduldal és a multiMATIC 700/sensoCOMFORT 720 szabályozóval együtt

| Tartozék | Megnevezés | Cikkszám |
|---|--|------------|
|  | <p>ambiSENSE VR 50 rádiófrekvenciás fűtőtest-termostát Védelmi osztály: IP 20 Elemek típusa: 2 x 1,5 V AA (a szállítási terjedelem része) Az elemek várható élettartama: kb. 2 év Vételi frekvencia: 868 MHz Megengedett környezeti hőmérséklet: 0...50°C Magasság x szélesség x mélység: 71 x 58 x 97 mm Hatósugár szabad térben: 300 m</p> <p>Főbb jellemzők Az összes radiátor szelephez alkalmas, amelynek csatlakozó mérete: M30 x 1,5 mm. Egy ambiSENSE helyiség-hőmérséklet-szabályozó rendszeren belül maximum 20 db elemes működésű fűtőtest-termostát alkalmazható (egy helyiségen belül legfeljebb 6 db), a VR 920/VR 921 és a multiMATIC 700 vagy sensoCOMFORT 720 egységekkel együtt direkt, a VR 7x moduldal radiátoros és padlófűtéses rendszerben. A termék csomagolása adaptereket is tartalmaz a Danfoss RA, RAV, RAVL radiátor szelepeihez. Működtetés és beüzemelés kizárólag a multiMATIC/sensoAPP applikáción keresztül, kézi beállítással lehetséges.</p> | 0020285650 |
|  | <p>ambiSENSE VR 51 rádiófrekvenciás helyiség-termostát Védelmi osztály: IP 20 Elemek típusa: 2 x 1,5 V AAA (a szállítási terjedelem része) Az elemek várható élettartama: kb. 2 év Vételi frekvencia: 868 MHz Megengedett környezeti hőmérséklet: 0...35°C Magasság x szélesség x mélység (kerettel): 86 x 86 x 25 mm Hatósugár szabad térben: 250 m</p> <p>Főbb jellemzők Minden helyiség opcionálisan egy VR 51 helyiség termostáttal bővíthető: ilyenkor a helyiség-termostát veszi át a beltéri hőmérséklet mérését, valamint lehetőség van a páratartalom felügyeletére is. A helyiség-termostát a szerelőlemezrel a falon ragasztócsíkkal vagy csavarokkal rögzíthető, de bizonyos kapcsoló sorozatok esetén (55 mm-es keret) integrálható. Maximum 12 db elemes működésű helyiség-termostát lehet egy ambiSENSE helyiség-hőmérséklet-szabályozó rendszerben.</p> | 0020285651 |
|  | <p>ambiSENSE VR 52 jelerősítő (a rádiós hatósugár kiterjesztésére) Védelmi osztály: IP 20 Üzemi feszültség: 230V/50 Hz Legnagyobb teljesítmény-felvétel: 16 A Készenléti energiafogyasztás: <0,3 W Megengedett környezeti hőmérséklet: -10...35°C Magasság x szélesség x mélység: 70 x 70 x 39 mm Hatósugár szabad térben: 400 m</p> <p>Főbb jellemzők Fali konnektorban elhelyezhető jelerősítő Vaillant ambiSENSE egyedi helyiség-hőmérséklet-szabályozó rendszer hatósugár növeléshez (vételi frekvencia: 868 MHz). A rendszerben több jelerősítő is használható.</p> | 0020242489 |

Opcionális tartozékok

multiMATIC 700, sensoCOMFORT 720

| Tartozék | Megnevezés | Cikkszám |
|---|--|------------|
|   | <p>VR 70 keverő- és szolármodul Bővítés 1 + 1 kevert vagy egy direkt fűtési körré, adott esetben szolár melegvíz-készítéssel</p> <p>Különleges jellemzők</p> <ul style="list-style-type: none"> - Keverő- és szolármodul egy szolár melegvíz-készítő vagy egy fűtésrsegítő rendszer bekötéséhez, illetve egy kevert körré történő bővítéshez - eBUS sorkapocs <p>Termékkialakítás</p> <ul style="list-style-type: none"> - Keverő- és szolármodul - 2 db VR 10 standard érzékelő <p>Műszaki adatok:</p> <ul style="list-style-type: none"> - Üzemi feszültség: 230 V/50 Hz, 1/N/PE~ - Maximális törpefeszültség: 24 V - Maximális áramfelvétel: 4 A - Magasság/Szélesség/Mélység: 293/277/68 mm <p>Alkalmazási lehetőségek</p> <ul style="list-style-type: none"> - 1 x direkt fűtési kör - 1 x szabályozott fűtési kör - 1 x tároló-töltés melegvíz-készítéshez vagy összekötve a VPS pufferrel - 1 x szabályozott fűtési kör vagy - 2 zónaszabályozás - vagy 2 x kevert fűtési kör - vagy külső zónamenedzsmen a VRC 700 vagy VRC 720 szabályozóval együtt <p>Tudnivaló: Termikus szolárrendszerben történő használatnál egy VR 11 kollektor érzékelő szükséges</p> | 0020184845 |
|   | <p>VR 71 keverő- és szolármodul Bővítés egészen három kevert fűtési körig</p> <p>Különleges jellemzők</p> <ul style="list-style-type: none"> - A VR 71 keverőmodul 3 db kevert fűtési kör szabályozására képes - Lehetőség van 2 db VR 91 távkapcsoló készülék bekötésére - eBUS sorkapocs - 8-as szabályozó osztály (ErP) is elérhető <p>Termékkialakítás</p> <ul style="list-style-type: none"> - Keverőmodul - 4 db VR 10 standard és 1 db VR 11 kollektor érzékelő <p>Műszaki adatok:</p> <ul style="list-style-type: none"> - Üzemi feszültség: 230 V/50 Hz, 1/N/PE~ - Maximális törpefeszültség: 24 V - Maximális áramfelvétel: 4 A - Magasság/Szélesség/Mélység: 293/277/68 mm <p>Tudnivaló: Csak a VRC 700 vagy VRC 720 szabályozóval használható!</p> | 0020184848 |
|  | <p>VR 91 távvezérlő Távvezérlő készülék egy fűtési zóna vagy egy fűtési kör működtetésére</p> <p>Tudnivaló: Csak a multiMATIC 700 szabályozóval használható!</p> | 0020171336 |
|  | <p>VR 91f rádiófrekvenciás távvezérlő Vezeték nélküli távvezérlő készülék egy fűtési zóna vagy egy fűtési kör működtetésére.</p> <p>Tudnivaló: Csak a multiMATIC 700f/4 szabályozóval használható!</p> | 0020231568 |

| Tartozék | Megnevezés | Cikkszám |
|---|---|------------|
|  | VR 92 távvezérlő Távvezérlő készülék egy fűtési zóna vagy egy fűtési kör működtetésére (max. 4 darab). Tudnivaló: Csak a sensoCOMFORT 720 szabályozóval használható! | 0020260927 |
|  | VR 92f rádiófrekvenciás távvezérlő Vezeték nélküli távvezérlő készülék egy fűtési zóna vagy egy fűtési kör működtetésére (max. 2 darab). Tudnivaló: Csak a sensoCOMFORT 720f szabályozóval használható! | 0020260942 |
|  | VR 32/3 moduláló eBUS csatoló eBUS kommunikációra képes hőtermelők kaszkád kapcsolására alkalmazható moduláló buszcsatoló, ahol a ProE rendszer segítségével könnyen és tévesztés nélkül 7 db készülék köthető egyetlen rendszerbe. Alkalmazási lehetőségek: A multiMATIC 700 vagy sensoCOMFORT 720 időjárás-követő rendszerszabályozók kiegészítő kártyájaként használható, eBUS kommunikációra képes készülékeknel. Tudnivaló: A második hőtermelőtől kezdve minden egyes készülékbe 1 db buszcsatoló beépítése szükséges. | 0020139895 |
|  | VRC 9642 hőmérséklet határoló termosztát Feszítő rugóval rögzíthető, potenciálmentes kapcsolóval ellátott hőmérséklet határoló termosztát, amely a padlófűtési kör káros túlmelegedése ellen ad védelmet a fűtési előremenő ágon. Műszaki adatok: - Hőmérséklet-beállítási tartomány: 20°C ... 90°C - Az ohmikus terhelés kapcsolóárama: 15 A, 250 V~ - Kapcsoló-teljesítmény: 3,2 kW - Kapcsolási hőmérséklet-különbség: 5 K ... 10 K - Megengedett környezeti hőmérséklet: 80°C - Elektromos védelem: IP 40 - Magasság/Szélesség/Mélység: 115/50/60 mm | 009642 |
|  | VR 40 multifunkciós kártya („2 a 7-ből”) A VR 40 multifunkciós modul az eBUS kommunikációra képes hőtermelők elektromos egységébe építhető kiegészítő kártya, amely 7 funkció közül mindig 2 kimenet működtetésére képes egyszerre, ezek: cirkulációs szivattyú; külső fűtési szivattyú; tároló-töltő szivattyú; külső mágnes-szelep; üzemállapot-/hibajelző lámpa; elszívó ventilátor retesz; füstgázcsappantyú visszajelzés. Tudnivaló: Csak eBUS kommunikációval rendelkező hőtermelők esetén alkalmazható. | 0020017744 |
|  | VR 39 buszcsatoló kártya Bővítő modul egy már meglévő, bidirekcionális 7-8-9 kapcsoléccal rendelkező Vaillant hőtermelő bekötéséhez eBUS kommunikációra képes Vaillant szabályozóval. A terméket közvetlenül a fali hőtermelő elektromos kapcsolódobozában kell elhelyezni. Alkalmazási lehetőségek: Már meglévő, bidirekcionális 7-8-9 kapcsoléccal rendelkező Vaillant hőtermelő összekötése eBUS szabályozóval. | 0020139898 |
|  | ise smart connect KNX Vaillant eBUS kommunikációra képes hőtermelők számára. Segítségével a Vaillant fűtési rendszer KNX elven működő épületfelügyeleti rendszerbe integrálható. Tudnivaló: csak a multiMATIC 700 és a sensoCOMFORT 720 időjárás-követő rendszerszabályozóval használható. | S-0001-006 |

Szolár szabályozó

auroMATIC 570



Főbb jellemzők

- Grafikus bázisú, háttérvilágított kijelzővel és magyarázó szövegekkel ellátott színes képernyővel rendelkező differenciál (ΔT -szabályozás) vagy fix (állandó érték tartás) hőmérséklet-szabályozó
- Tömegáram mérő nélküli térfogatáram mérés PWM jel kiértékeléssel, grafikus szolárhozam kijelzés
- Különleges előismeretek nélküli, intuitív kezelhetőség
- Nagyhatékonyságú szolár- és fűtési szivattyúk működtetési lehetősége
- Heti- és időprogram fűtési, tárolótöltő és cirkulációs körre, szabadság programmal
- Termikus fertőtlenítés (napi vagy heti idővezérléssel), valamint hatékony utántöltési funkció a várható szolárhozam figyelembe vétele mellett
- A be- és kimenetek szabad programozásának lehetősége, illetve a mért értékek kijelzése, üzemóra számláló

Alkalmazási lehetőségek

- Különböző tárolótöltési üzemmódok (összesen 25 db hidraulikus séma, közöttük a már megismert auroMATIC 560/2 kapcsolások)
- Szolártermikus melegvíz-készítésre, fűtésesegítésre és úszómedence fűtésre alkalmas szabályozó

Szállítási terjedelem

- auroMATIC VRS 570 szolár szabályozó
- Kollektor-érzékelő (VR 11), 2 db standard szenzor (VR 10)
- C1/C2 csatlakozó kábel
- Kezelési- és szerelési útmutató

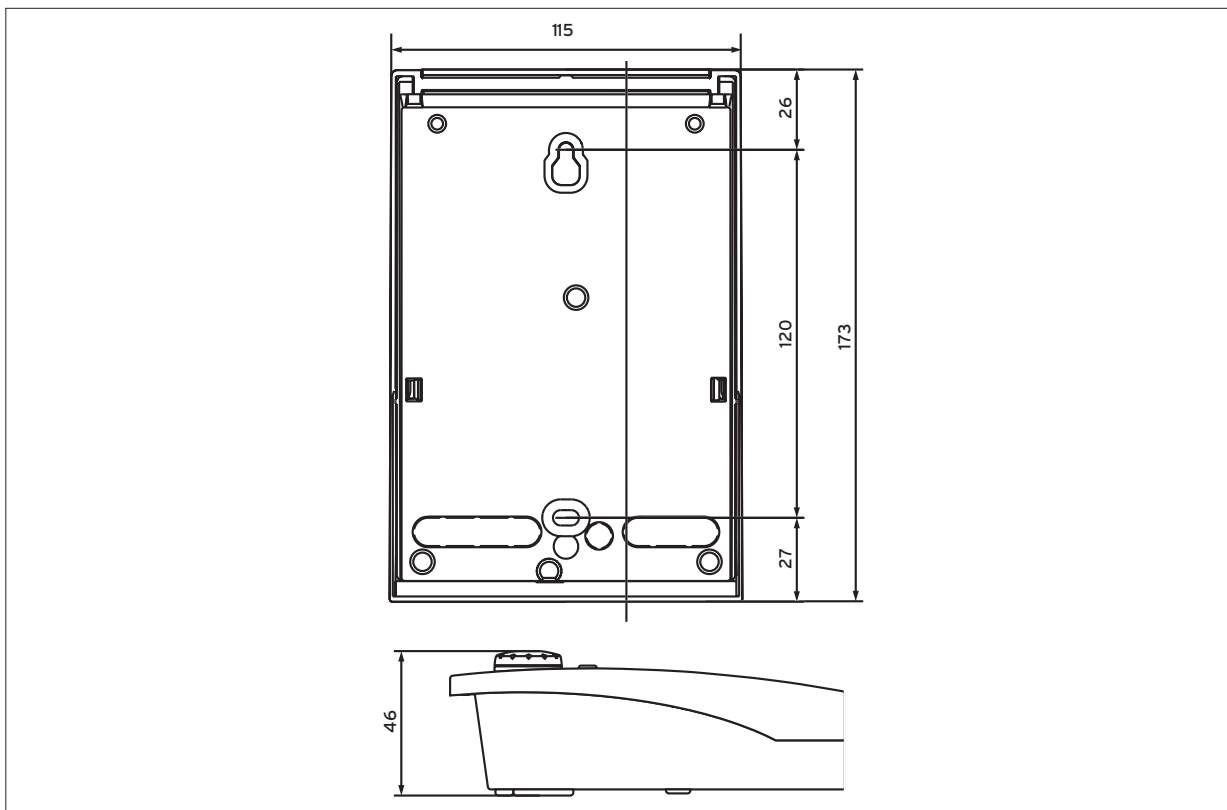
Tudnivaló!

Nem használható az allSTOR/3 multifunkciós tartályokkal kialakított kombinációknál



| Megnevezés | auroMATIC 570 |
|----------------|--|
| Rendelési szám | 0020203655 |
| Nettó listaár | lásd: www.vaillant.hu |

| Megnevezés | Mértékegység | auroMATIC 570 |
|--|-----------------|---------------------|
| Üzemi feszültség | | 230V/50 Hz, 1/N/PE~ |
| Teljesítmény-felvétel | VA | 4 |
| Kimeneti relék maximális terhelése | A | 2 |
| Minimális vezeték keresztmetszet (230 V) | mm ² | 1,5 |
| Az érzékelő- és távvezérlő vezetékek minimális keresztmetszete a 230 V-os csatlakozó vezetéken kívül | mm ² | 0,75 |
| Maximális vezeték hosszúság | m | 50 |
| Elektromos védelmi osztály | | IP 20 |
| A készülék befoglaló méretei: | | |
| Magasság | mm | 173 |
| Szélesség | mm | 115 |
| Mélység | mm | 46 |

Befoglaló méretek auroMATIC 570



Opcionális tartozék

| Tartozék | Megnevezés | Cikkszám |
|---|---|----------|
|  | VR 10 standard érzékelő Előremenő vagy merülő hőfokérezékelőként használható különböző Vaillant szabályozók (pl.: multiMATIC 700) alkalmazása esetén. | 306787 |
|  | VR 11 kollektorhőmérséklet-érezékelő A szolár szabályozókhoz külön rendelhető tartozékként alkalmazható szenzor a második kollektor-mező vagy vegyes tüzelésű kazán bekötésére. | 306788 |

Helyiség hőmérséklet szabályozó

sensoHOME VRT 380/2



Főbb jellemzők

- Helyiség hőmérséklet szabályozó, amely külső hőfokérzékelő bekötésével egykörös időjárás-követő szabályozóként is használható
- TFT grafikus kijelző érintőgombos kezelőelemekkel
- Komfortos vezérlés a sensoAPP alkalmazás segítségével (Android és iOS operációs rendszerek alatt, ezen kívül a VR 921 Internet modul is szükséges hozzá)
- Installációs asszisztenssel vezetett, gyors üzembe helyezés
- Időprogram asszisztens a rendszer üzemeltetője számára

Alkalmazási lehetőségek

- Bármilyen, buszkommunikációra képes Vaillant gázkészülékhez
- Kombinációban használati melegvíz-tárolóval
- Direkt fűtési körre (elsősorban kondenzációs üzemű hőtermelőkhöz, külső hőfokszenzor bekötéssel)

Szállítási terjedelem

- sensoHOME VRT 380/2
- Fali aljzat
- Rögzítő anyagok csomagja
- Rövid használati utasítás
- Kezelési- és szerelési útmutató

A termék felszereltsége

- eBUS sorkapocs
- Heti tervező a fűtés, meleg víz és cirkuláció számára
- Legionellák elleni védelem
- Távolléti funkció

Tudnivaló

Tápfeszültség ellátás: 24V.

Időjárás-követő szabályozóként történő használat esetén külön kell megrendelni a vezetékes bekötést igénylő VRC 693 külső hőfokérzékelőt (rendelési szám: 0020266791).

| Megnevezés | sensoHOME VRT 380/2 |
|----------------|--|
| Rendelési szám | 0020260945 |
| Nettó listaár | lásd: www.vaillant.hu |

Helyiség hőmérséklet szabályozó

sensoHOME VRT 380f/2



Főbb jellemzők

- Rádiófrekvenciás helyiség hőmérséklet szabályozó, amely vezetékes külső hőfokérzékelő bekötésével egykörös időjárás-követő szabályozóként is használható
- TFT grafikus kijelző érintőgombos kezelőelemekkel
- Komfortos vezérlés a sensoAPP alkalmazás segítségével (Android és iOS operációs rendszerek alatt, ezen kívül a VR 921 Internet modul is szükséges hozzá)
- Installációs asszisztenssel vezetett, gyors üzembe helyezés
- Időprogram asszisztens a rendszer üzemeltetője számára

Alkalmazási lehetőségek

- Bármilyen, buszkommunikációra képes Vaillant gázkészülékhez
- Kombinációban használati melegvíz-tárolóval
- Direkt fűtési körre (elsősorban kondenzációs üzemű hőtermelőkhöz, külső hőfokszenzor bekötéssel)

Szállítási terjedelem

- sensoHOME VRT 380f/2
- Készülék tartó
- Rádiós vevőegység
- Elem szett (4 x AA)
- Rögzítő anyagok csomagja
- Rövid használati utasítás
- Kezelési- és szerelési útmutató

A termék felszereltsége

- eBUS sorkapocs
- Heti tervező a fűtés, meleg víz és cirkuláció számára
- Legionellák elleni védelem
- Távolléti funkció

Tudnivaló

Tápfeszültség ellátás (vevő egység): 24V.

Időjárás-követő szabályozóként történő használat esetén külön kell megrendelni a vezetékes bekötést igénylő VRC 693 külső hőfokérzékelőt (rendelési szám: 0020266791).

| Megnevezés | sensoHOME VRT 380f/2 |
|----------------|--|
| Rendelési szám | 0020260955 |
| Nettó listaár | lásd: www.vaillant.hu |

Intelligens szabályozás mobileszközök számára

eRELAX



Főbb jellemzők

- Járulékos költségek nélküli iOS vagy Android alapú alkalmazás a fűtési rendszerhez történő közvetlen hozzáférésre, a világ bármely pontjáról (a végfelhasználó feladata az ehhez szükséges kapacitás biztosítása az okostelefonon)
- Az aktuális külső léghőmérsékletet az online időjárási adatok alapján követi
- Intuitív kezelhetőség különleges előismeretek nélkül, energiatakarékos (E-Paper) kijelzővel (telepítési útmutató az alkalmazáson belül)
- Öntanuló PID algoritmus (a felfűtési idő automatikus megadása a fűtési rendszer és az épület hőveszteségeinek, valamint a külső léghőmérséklet függvényében, hogy a jó komfort a kívánt időben álljon rendelkezésre)
- A fűtési rendszer modulációs vezérlése adaptív fűtési jelleggörbével
- Komfortbiztosítási és party funkció, a fűtés/melegvíz-készítés üzemmódjainak, illetve kívánt hőmérsékleteinek beállítása időablakkal. A rendszerállapot, valamint a külső- és helyiséghőmérséklet megjelenítése. Távolléti üzemmód időprogramozással
- Energia monitoring és a fűtési üzem folyamatainak grafikus megjelenítése

Alkalmazási lehetőségek

- Minden, eBUS kommunikációra képes Vaillant hőtermelőhöz, akár melegvíz-tárolóval történő kombináció esetén is
- Egyetlen, direkt fűtési körre, beleértve a melegvíz-tartály töltését (külső tároló-töltő kör nélkül)
- iOS és Android operációs rendszerrel ellátott okostelefonnal működtethető (egyszerre több mobiltelefonról is hozzáférhető)
- A vezeték nélküli szabályozó (szobai termosztát) bárhol elhelyezhető a lakótérben, de az aljzat segítségével a falra is felszerelhető
- A hőtermelő távdiagnózisához kiegészítésként a VR 920/VR 921 modul is csatlakoztatható (karbantartási szerződéshez kötött szolgáltatás)

Szállítási terjedelem

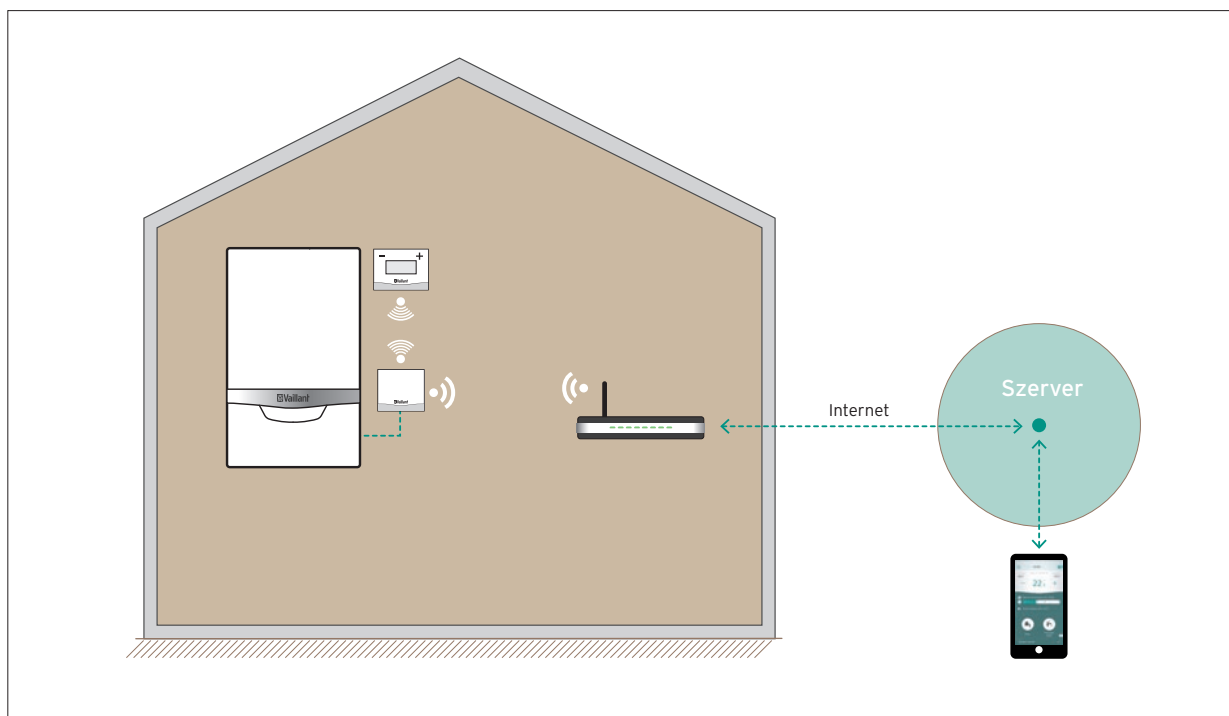
- Rádiófrekvenciás eRELAX modulációs helyiséghőmérséklet szabályozó
- WiFi átjáró (gateway)
- Fali tartó
- Asztali tartó
- Hálózati csatlakozódugó
- Elemek (3 db, AAA/LR03)
- Csavarok és tiplik (4 db) a fali rögzítésre
- Kezelési- és szerelési útmutató

| | |
|----------------|-----------------------|
| Megnevezés | eRELAX |
| Rendelési szám | 0020197224 |
| Nettó listaár | lásd: www.vaillant.hu |

| Megnevezés | Mérték-egység | Termosztát | Átjáró (gateway) |
|---|---------------|--------------------------------|------------------|
| Üzemi feszültség Teljesítmény-felvétel | W | =5V / 230V/50 Hz, 1/N/PE~ 4 | |
| A készülék befoglaló méretei: | | | |
| Magasság | mm | 82 | 82 |
| Szélesség | mm | 103 | 82 |
| Mélység/mélység asztali tartóval | mm | 22/60 | 25 |
| A szabályozó ErP szerinti besorolása | | VI | |

Az eRELAX szabályozó bekötése, illetve kommunikációja az objektumon belül

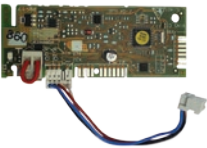
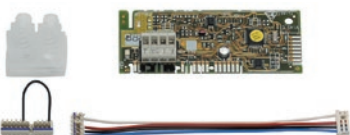

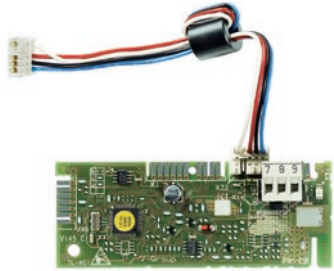

Az átjáró (gateway) feszültség-ellátását a csomagolással együtt szállított hálózati adapter biztosítja. A kommunikáció az eBUS csatornán keresztül történik a hőtermelővel és rádiófrekvenciás hullámokkal a helyszínen biztosított WiFi router-rel. A szabályozó (termosztát) és az átjáró közötti kapcsolat szintén vezeték nélküli.



Tudnivaló!

Csak eBUS kommunikációra képes Vaillant gázkészülékek és állókazánok esetén. Nem támogatja a szolárrendszereket vagy hőszivattyúkat. További előfeltételek: működőképes WLAN, kliens-szerver protokoll támogatására (DHCP= dinamikus állomáskonfiguráló protokoll) képes router/internet csatlakozás a hálózati eszköz korlátozása nélkül, iOS (8-as vagy ennél újabb) vagy Android (4-es verzió vagy ennél jobb) operációs rendszerrel működő okostelefon vagy táblagép.

További, opcionális tartozékok

| Tartozék | Megnevezés | Cikkszám |
|---|---|------------|
|  | VR 33 (OpenTherm csatlókártya) Kizárólag eBUS sorkapoccsal ellátott Vaillant gázkészülékek OpenTherm protokoll szerint üzemelő, más gyártótól származó szabályozó bekötése esetén alkalmazható buszcsatló kártya. Támogatott kompatibilitások: Communication Protocol Specification v2.3c vagy Application Functional Specification v1.1c | 0020017895 |
|  | VR 34 moduláló buszcsatló Külső vezérlő által kiadott 0...10 V-os bemeneti jel átkonvertálására alkalmas buszcsatló kártya. Segítségével a hőtermelő számára kívánt előremenő fűtővíz hőmérséklet vagy teljesítmény moduláció adható meg, ezen kívül pedig lehetőség van az üzem- vagy hibaállapot kijelzésére is. Alkalmazási lehetőségek: Csak eBUS kommunikációra képes hőtermelők esetén alkalmazható, azonban nem köthető be a Vaillant hőszivattyúba. | 0020017897 |
|  | VR 36 kiegészítő modul Ezt a bővítő kártyát abban az esetben kell használni, ha az ecoTEC .../5-x készüléket meglévő szabályozóval kell összekötni (bekötés a 3-4-5 kapocslelécen). A terméket közvetlenül a fali hőtermelő elektromos kapcsolódobozában kell elhelyezni. Szállítási terjedelem: - Csatlókártya - Bekötő kábel Alkalmazási lehetőségek: Csak az ecoTEC .../5-x készülékek esetén már meglévő szabályozóhoz (csatlakozás a 3-4-5 kapocslelécen (230 V)). | 0020117036 |
|  | VR 37 kiegészítő modul Ezt a bővítő kártyát abban az esetben kell használni, ha az ecoTEC .../5-x készüléket meglévő, 7-8-9 kapocslelécen rendelkező Vaillant (nem bidirekcionális) szabályozóval kell összekötni. A terméket közvetlenül a fali hőtermelő elektromos kapcsolódobozában kell elhelyezni. Szállítási terjedelem: - Csatlókártya - Bekötő kábel Alkalmazási lehetőségek: Csak az ecoTEC .../5-x készülékek esetén már meglévő, Vaillant szabályozóhoz (7-8-9 analóg (nem bidi) kapocsleléc/24 V) | 0020139835 |
|  | VRC 9535 típusú külső érzékelő Órajel érzékelésére alkalmas külső hőfokérzékelő szenzor, amelynek segítségével bizonyos Vaillant szabályozók utólag is alkalmassá tehető a frankfurti adótorony órajelének vételére. Alkalmazási lehetőségek: - sensoHOME 380/2 és 380f - multiMATIC 700/6 és 700f/4 - sensoCOMFORT 720/2 és 720f/2 | 009535 |

• miniVED • electronicVED • atmoMAG • turboMAG plus

Átfolyós vízmelegítők



Elektromos (mini) átfolyós vízmelegítő

miniVED H 3/3 - miniVED H 6/3



Főbb jellemzők

- Nyomás alatt működő, hidraulikusan szabályozott (mini) átfolyós vízmelegítő (mosdó alá szerelhető)
- Hatékony, decentrális melegvíz-készítés a tároló rendszerű elektromos vízmelegítőkhöz képest akár 65% energia- és vízmennyiség megtakarítással
- Korlátozott mennyiségű gyors használati melegvíz-készítés (főleg egyedi kézmosók melegvíz-ellátására alkalmas)





A termék felszereltsége

- Magas minőségű, sima felületű elektromos fűtőszál differenciál nyomáskapcsolóval és biztonsági hőmérséklet határolóval
- Vízmennyiség takarékos perlátor
- A 3,5 kW-os készülék gyárilag tartalmazza az elektromos bekötő vezetékét és a hálózati dugaszoló csatlakozót
- A 4,4 és 5,7 kW-os készülékek gyárilag tartalmazzák a csatlakozó vezetékét a közvetlen hálózati bekötésre
- UV-álló készülékburkolat (nem színeződik el később sem)

Szállítási terjedelem

- miniVED elektromos üzemű (nyomás alatt működő), átfolyó rendszerű vízmelegítő
- Vízmennyiség takarékos perlátor
- Kezelési- és szerelési útmutató

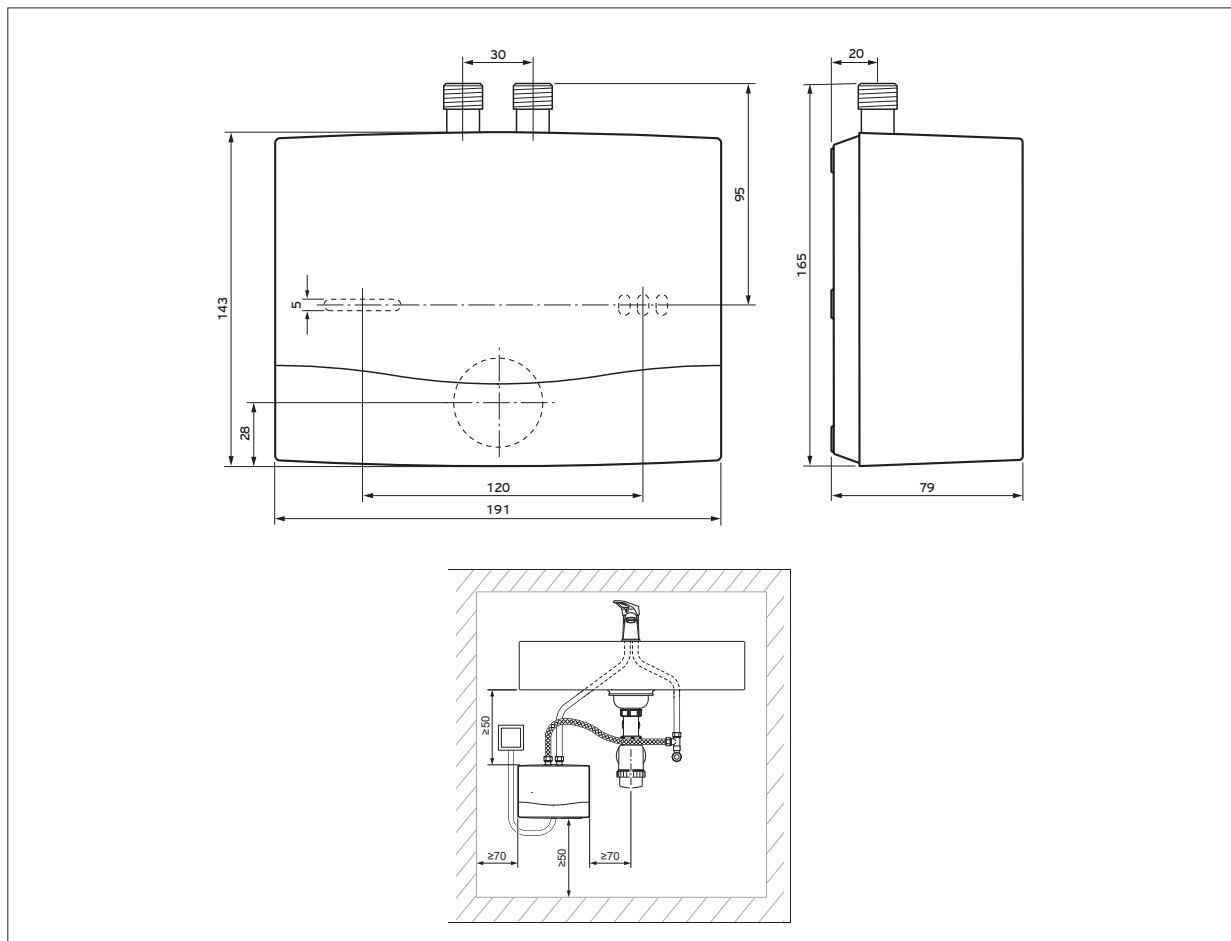
| Megnevezés | VED H 3/3 | VED H 4/3 | VED H 6/3 |
|----------------|--|------------|------------|
| Rendelési szám | 0010044420 | 0010044421 | 0010044422 |
| Nettó listaár | lásd: www.vaillant.hu | | |

| Műszaki adatok | Mértékegység | VEDH 3/3 | VEDH 4/3 | VEDH 6/3 |
|---|---|--|---|---|
| Névleges teljesítmény | kW | 3,5 | 4,4 | 5,7 |
| Hálózati feszültség | V/Hz | 230/50 | 230/50 | 230/50 |
| Legnagyobb áramfelvétel | A | 15,2 | 19,1 | 24,7 |
| Csatlakozó vezeték szükséges keresztmetszete | mm ² | 1,5 | 2,5 | 4,0 |
| Védelmi mód | | IP 25 | IP 25 | IP 25 |
| A melegvíz-készítés energiahatékonysági osztálya (A ⁺ - F) |  |  |  |  |
| Szezonális energiahatékonyság - meleg víz | % | 39 | 38 | 38 |
| Deklarált csapolási profil | | XXS | XXS | XXS |
| Megengedett maximális üzemi nyomás | bar | 10 | 10 | 10 |
| Teljesítmény-szabályozás | | Hidraulikusan szabályozott | | |
| Csapolható legnagyobb vízmennyiség ¹ | l/p | 2,0 | 2,5 | 3,2 |
| Hideg víz csatlakozó | | G 3/8 | G 3/8 | G 3/8 |
| Meleg víz csatlakozó | | G 3/8 | G 3/8 | G 3/8 |
| Magasság | mm | 143 | 143 | 143 |
| Szélesség | mm | 191 | 191 | 191 |
| Mélység | mm | 79 | 79 | 79 |
| Saját tömeg, kb. | kg | 1,4 | 1,4 | 1,4 |

¹ A maximálisan csapolható vízmennyiség 25K hőmérséklet emelkedésre vonatkozik

Befoglaló méretek és a csatlakozások elhelyezkedése

miniVED H 3/3 - miniVED H 6/3



Elektromos (mini) átfolyós vízmelegítő

miniVED H 3/3 N - miniVED H 6/3 N



Főbb jellemzők

- Nyomásmentes (szabad kifolyású), hidraulikusan szabályozott (mini) átfolyós vízmelegítő (mosdó alá szerelhető)
- Hatékony, decentrális melegvíz-készítés a tároló rendszerű elektromos vízmelegítőkhöz képest akár 65% energia- és vízmennyiség megtakarítással
- Korlátozott mennyiségű gyors használati melegvíz-készítés (főleg egyedi kézmosók melegvíz-ellátására alkalmas). Működéséhez speciális csaptelepet igényel!





A termék felszereltsége

- Magas minőségű, sima felületű elektromos fűtőszál differenciál nyomáskapcsolóval
- Vízmennyiség takarékos perlátor
- A 3,5 kW-os készülék gyárilag tartalmazza az elektromos bekötő vezetékét és a hálózati dugaszoló csatlakozót
- A 4,4 és 5,7 kW-os készülékek gyárilag tartalmazzák a csatlakozó vezetékét a közvetlen hálózati bekötésre
- UV-álló készülékburkolat (nem színeződik el később sem)

Szállítási terjedelem

- miniVED elektromos üzemű (szabad kifolyású), átfolyó rendszerű vízmelegítő
- Vízmennyiség takarékos perlátor
- Kezelési- és szerelési útmutató

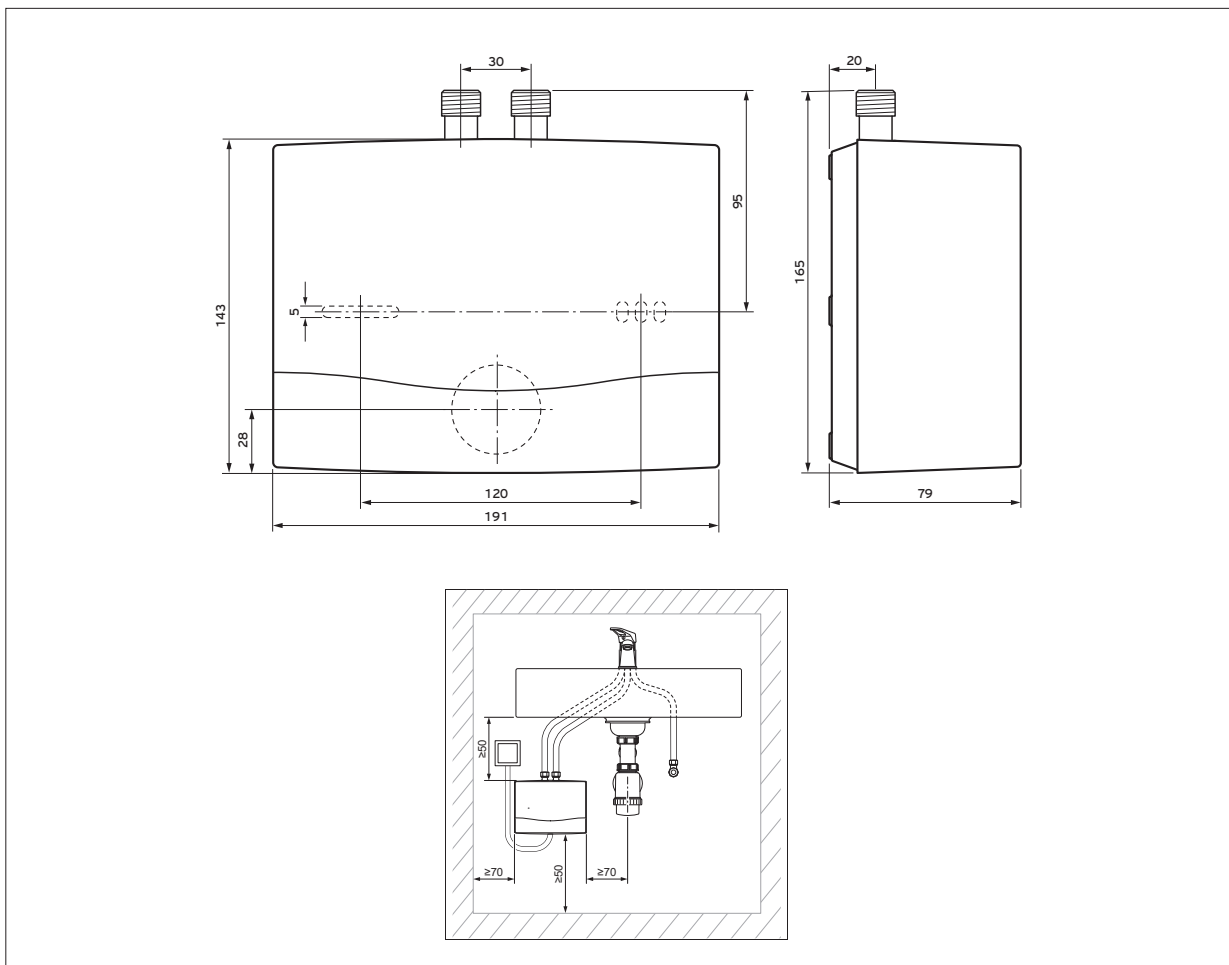
| Megnevezés | VED H 3/3 N | VED H 4/3 N | VED H 6/3 N |
|----------------|--|-------------|-------------|
| Rendelési szám | 0010044423 | 0010044424 | 0010044425 |
| Nettó listaár | lásd: www.vaillant.hu | | |

| Műszaki adatok | Mértékegység | VED H 3/3 N | VED H 4/3 N | VED H 6/3 N |
|---|---|--|---|---|
| Névleges teljesítmény | kW | 3,5 | 4,4 | 5,7 |
| Hálózati feszültség | V/Hz | 230/50 | 230/50 | 230/50 |
| Legnagyobb áramfelvétel | A | 15,2 | 19,1 | 24,7 |
| Csatlakozó vezeték szükséges keresztmetszete | mm ² | 1,5 | 2,5 | 4,0 |
| Védelmi mód | | IP 25 | IP 25 | IP 25 |
| A melegvíz-készítés energiahatékonysági osztálya (A ⁺ - F) |  |  |  |  |
| Szezonális energiahatékonyság - meleg víz | % | 39 | 38 | 38 |
| Deklarált csapolási profil | | XXS | XXS | XXS |
| Teljesítmény-szabályozás | | Hidraulikusan szabályozott | | |
| Csapolható legnagyobb vízmennyiség ¹ | l/p | 2,0 | 2,5 | 3,2 |
| Hideg víz csatlakozó | | G 3/8 | G 3/8 | G 3/8 |
| Meleg víz csatlakozó | | G 3/8 | G 3/8 | G 3/8 |
| Magasság | mm | 143 | 143 | 143 |
| Szélesség | mm | 191 | 191 | 191 |
| Mélység | mm | 79 | 79 | 79 |
| Saját tömeg, kb. | kg | 1,4 | 1,4 | 1,4 |

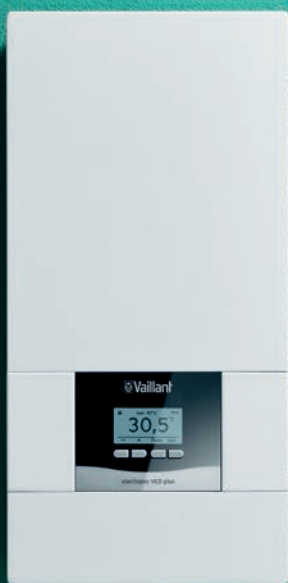
¹ A maximálisan csapolható vízmennyiség 25K hőmérséklet emelkedésre vonatkozik

Befoglaló méretek és a csatlakozások elhelyezkedése

miniVED H 3/3 N - miniVED H 6/3 N



Elektromos (elektronikusan szabályozott) vízmelegítő electronicVED plus VED E 18/8 ... 27/8 P INT



Főbb jellemzők

- Grafikus kijelzővel és magyarázó szöveges menüvel támogatott magas kezelési komfort
- Integrált fogyasztáskijelzés (EnergieMONITOR)
- Fokra pontos kifolyó melegvíz-hőmérséklet 20 és 55°C között (a teljesítmény korlátán belül)
- Akár 30%-os energia- és vízmegtakarítás a hagyományos, hidraulikusan szabályozott átfolyó rendszerű elektromos vízmelegítőkhöz képest
- Nyelvbeállítási lehetőség és védőfunkciók (leforrázás elleni védelem, gyerekszár)






A termék felszereltsége

- Nagyméretű, grafikus kijelző magyarázó szöveggel és 4 gombos kezelőmenü
- Elektronikus teljesítményszabályozás
- PRO I telepítő-rendszer (variálható elektromos bekötés, felhajtható alsó keret)
- Alkalmas műanyag csöves rendszerekhez is (DIN 1988 és DIN 16892/16893 szerint)
- Energia-megtakarítási funkciók
- A freccsenő víz elleni védelem (IP 25) lehetővé teszi az 1-es védelmi zónában történő telepítést
- UV-álló készülékház

Szállítási terjedelem

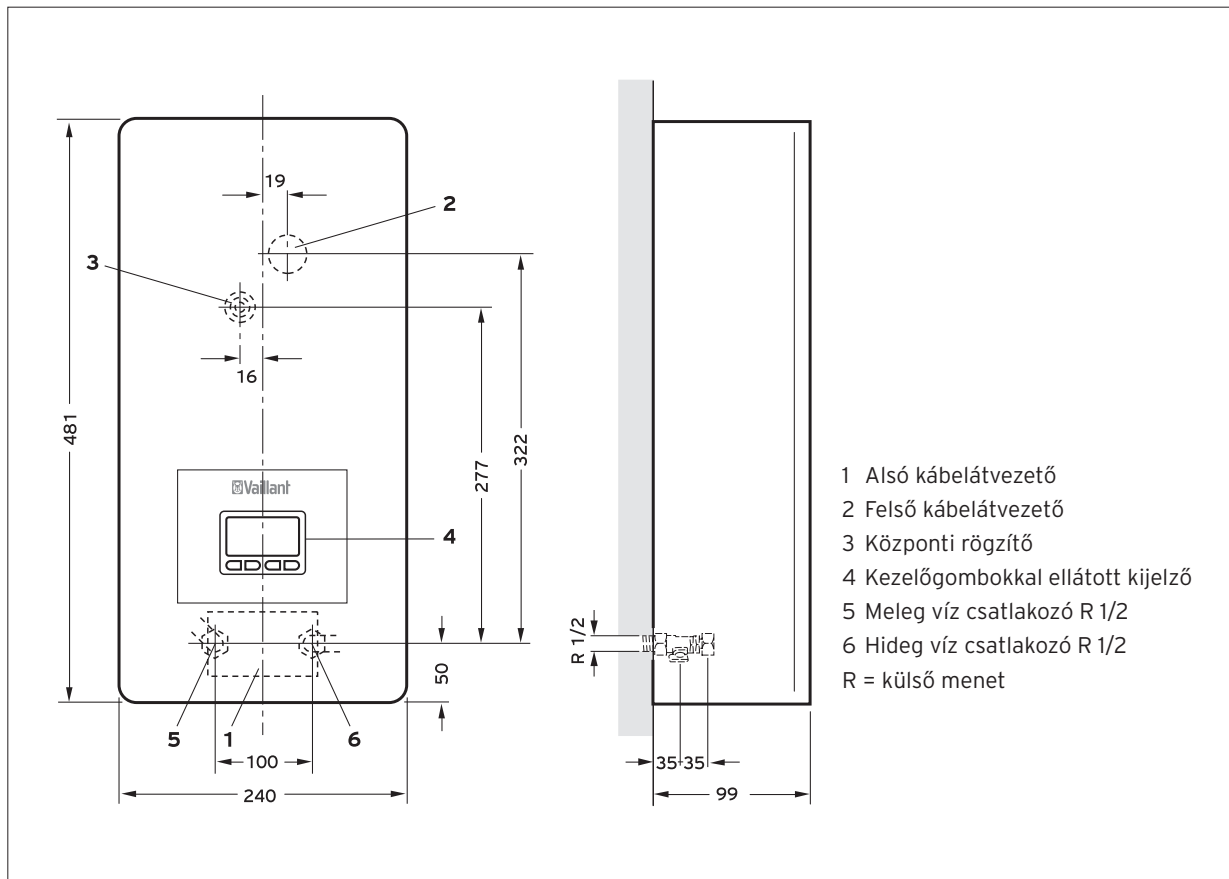
- electronicVED plus elektromos működésű, átfolyós vízmelegítő
- Elzáró csappal ellátott hideg víz csatlakozó R 1/2
- Meleg víz csatlakozó R 1/2
- Szerelőlemez és telepítési sablon
- Rögzítő anyagok csomagja
- Kezelési- és szerelési útmutató

| Megnevezés | VEDE 18/8 P INT | VEDE 21/8 P INT | VEDE 24/8 P INT | VEDE 27/8 P INT |
|----------------|--|-----------------|-----------------|-----------------|
| Rendelési szám | 0010023770 | 0010023771 | 0010023772 | 0010023773 |
| Nettó listaár | lásd: www.vaillant.hu | | | |

| Műszaki adatok | Mértékegység | VED E 18/8 P INT | VED E 21/8 P INT | VED E 24/8 P INT | VED E 27/8 P INT |
|---|---|---|---|---|---|
| Névleges teljesítmény | kW | 18,0 | 21,0 | 24,0 | 27,0 |
| Tápfeszültség-ellátás | V/Hz | 400/50 | 400/50 | 400/50 | 400/50 |
| Legmagasabb áramfelvétel | A | 3x26 | 3x31 | 3x35 | 3x39 |
| Elektromos bekötés (rézkábel keresztmetszet) | mm ² | 4,0 | 6,0 | 6,0 | 10,0 |
| Védelmi osztály | | IP 25 | IP 25 | IP 25 | IP 25 |
| A melegvíz-készítés energiahatékonysági osztálya (A ⁺ - F) |  |  |  |  |  |
| Szezonális energiahatékonyság - meleg víz | % | 39 | 39 | 39 | 39 |
| Teljesítmény-szabályozás | | Elektronikusan szabályozott | | | |
| Legnagyobb csapolási vízmennyiség | l/perc | 6,0 | 7,0 | 8,0 | 9,0 |
| Maximális belépő vízhőmérséklet | °C | 55 | 55 | 55 | 25 |
| Beállítható melegvíz-hőmérséklet | °C | 20-55 | 20-55 | 20-55 | 20-55 |
| Megengedett üzemi nyomás | bar | 10 | 10 | 10 | 10 |
| Deklarált csapolási profil | | S | S | S | S |
| A termék befoglaló méretei | | | | | |
| Magasság | mm | 481 | 481 | 481 | 481 |
| Szélesség | mm | 240 | 240 | 240 | 240 |
| Mélység | mm | 99 | 99 | 99 | 99 |
| Hideg/meleg víz csatlakozó | | R 1/2 | R 1/2 | R 1/2 | R 1/2 |
| Nettó tömeg | kg | 4,4 | 4,4 | 4,4 | 4,4 |

Befoglaló méretek és a csatlakozások elhelyezkedése

electronicVED plus VED E 18/8 P INT - VED E 27/8 P INT



Elektromos (elektronikusan szabályozott) vízmelegítő electronicVED pro VED E 18/8 ... 27/8 B INT



Főbb jellemzők

- Melegvíz-komfort: 3-féle kifolyó hőmérséklet állítható be (35/45/55°C) a teljesítményhatárig
- Akár 20%-os energia- és vízmegtakarítás a hagyományos, hidraulikusan szabályozott átfolyó rendszerű elektromos vízmelegítőköz képest
- Jól hozzáférhető belső alkotóelemek az egyszerű és gyors karbantartás biztosítására
- Automatikus légzárvány felismerés






A termék felszereltsége

- Háromféle fix kifolyó HMV hőmérséklet (35/45/55°C) beállítási lehetősége
- Elektronikus teljesítményszabályozás
- PRO I telepítő-rendszer (variálható elektromos bekötés, felhajtható alsó keret)
- Alkalmas műanyag csöves rendszerekhez is (DIN 1988 és DIN 16892/16893 szerint)
- Energia-megtakarítási funkciók
- A freccsenő víz elleni védelem lehetővé teszi az 1-es védelmi zónában történő telepítést
- UV-álló készülékház

Szállítási terjedelem

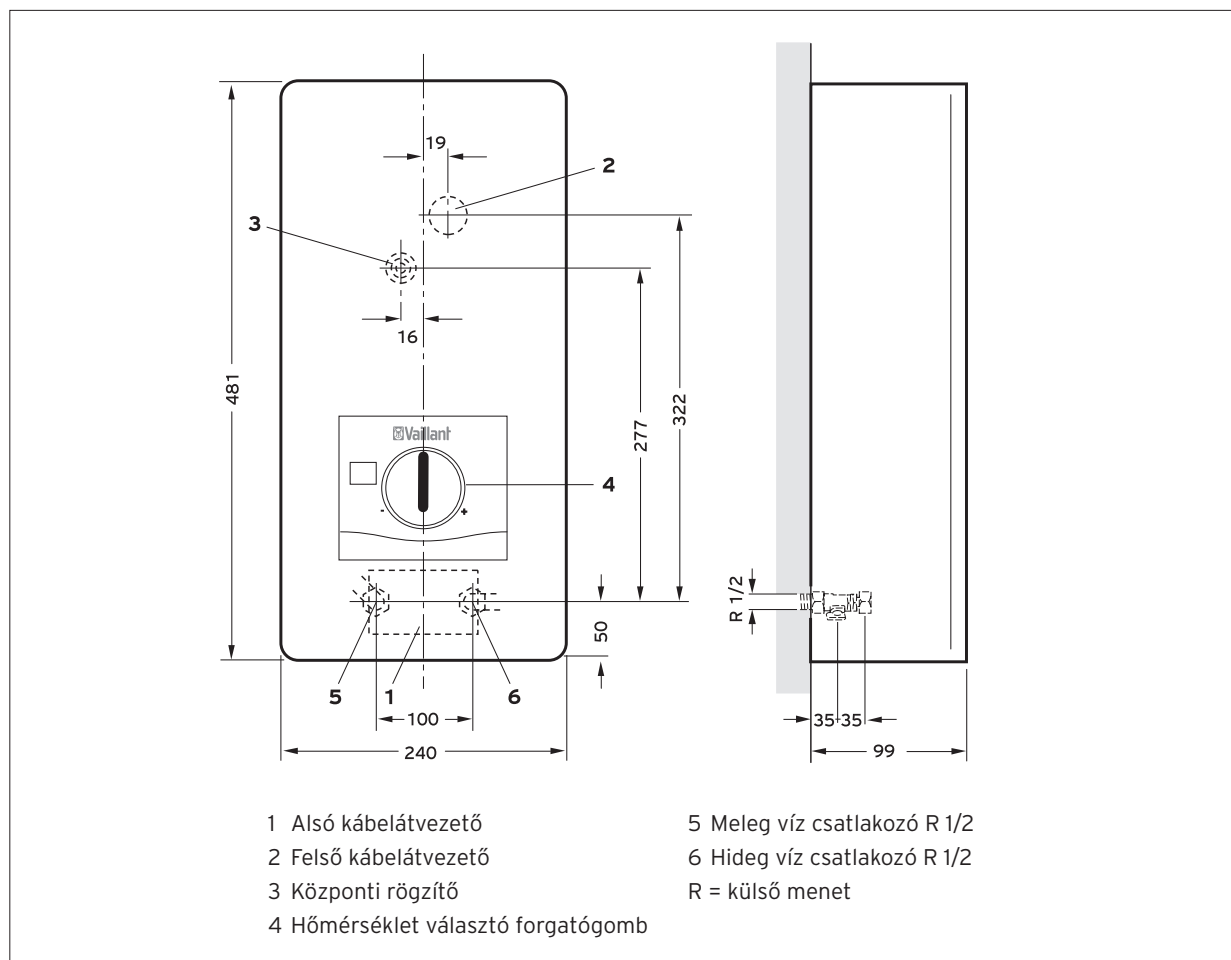
- electronicVED pro elektromos működésű, átfolyós vízmelegítő
- Elzáró csappal ellátott hideg víz csatlakozó R 1/2
- Meleg víz csatlakozó R 1/2
- Szerelőlemez és telepítési sablon
- Rögzítő anyagok csomagja
- Kezelési- és szerelési útmutató

| Megnevezés | VED E 18/8 B INT | VED E 21/8 B INT | VED E 24/8 B INT | VED E 27/8 B INT |
|----------------|--|------------------|------------------|------------------|
| Rendelési szám | 0010027037 | 0010027038 | 0010027039 | 0010027040 |
| Nettó listaár | lásd: www.vaillant.hu | | | |

| Műszaki adatok | Mértékegység | VED E 18/8 B INT | VED E 21/8 B INT | VED E 24/8 B INT | VED E 27/8 B INT |
|---|---|---|---|---|---|
| Névleges teljesítmény | kW | 18,0 | 21,0 | 24,0 | 27,0 |
| Tápfeszültség-ellátás | V/Hz | 400/50 | 400/50 | 400/50 | 400/50 |
| Legmagasabb áramfelvétel | A | 3x26 | 3x31 | 3x35 | 3x39 |
| Elektromos bekötés (rézkábel keresztmetszet) | mm ² | 4,0 | 6,0 | 6,0 | 10,0 |
| Védelmi osztály | | IP 25 | IP 25 | IP 25 | IP 25 |
| A melegvíz-készítés energiahatékonysági osztálya (A ⁺ - F) |  |  |  |  |  |
| Szezonális energiahatékonyság - meleg víz | % | 39 | 39 | 39 | 39 |
| Teljesítmény-szabályozás | | Elektronikusan szabályozott | | | |
| Tartós HMV teljesítmény | l/perc | 8,0 | 8,0 | 8,0 | 10 |
| Maximális belépő víz hőmérséklet | °C | 55 | 55 | 55 | 25 |
| Beállítható melegvíz-hőmérséklet | °C | 35/45/55 | 35/45/55 | 35/45/55 | 35/45/55 |
| Megengedett üzemi nyomás | bar | 10 | 10 | 10 | 10 |
| Deklarált csapolási profil | | S | S | S | S |
| A termék befoglaló méretei | | | | | |
| Magasság | mm | 481 | 481 | 481 | 481 |
| Szélesség | mm | 240 | 240 | 240 | 240 |
| Mélység | mm | 99 | 99 | 99 | 99 |
| Hideg/meleg víz csatlakozó | | R 1/2 | R 1/2 | R 1/2 | R 1/2 |
| Nettó tömeg | kg | 4,4 | 4,4 | 4,4 | 4,4 |

Befoglaló méretek és a csatlakozások elhelyezkedése

electronicVED pro VED E 18/8 B INT - VED E 27/8 B INT



Kéményes, átfolyó rendszerű vízmelegítő

atmoMAG mini 114/1 Z és MAG 144/1 Z



Főbb jellemzők

- Gázüzemű, átfolyó rendszerű kéményes vízmelegítő
- OPTI-MOD funkció (a készülék teljesítménye a névleges hőteljesítmény 35 és 100%-a között, az igények függvényében választható meg)
- Hőmérséklet választó
- Begyűjtési vízmennyiség: 2.3, illetve 3.2 liter
- Önálló vagy akár több csaptelep, külön-külön történő melegvíz-ellátására
- Kizárólag távoli vízvételezésre alkalmas
- Egykaros és termosztatikus keverő csaptelepek esetén is használható
- Piezoelektromos gyújtás

A termék felszereltsége

- Termo-elektromos égésbiztosítás
- Beépített égéstermék visszaáramlás érzékelés
- Vízmennyiség szabályozó
- Vízhűtéses égő (alacsony káros-anyag kibocsátás)

Szállítási terjedelem

- atmoMAG MAG Z gázüzemű, átfolyós vízmelegítő
- Rögzítő anyagok
- Kezelési- és szerelési útmutató

Tudnivaló!

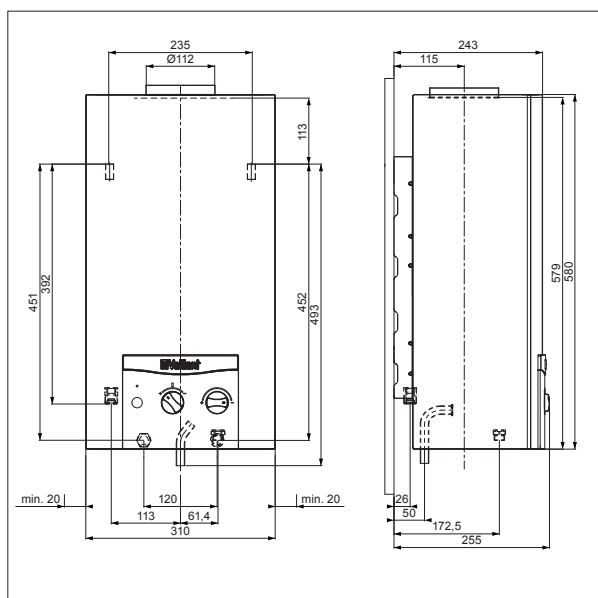
Propángázról történő működtetéshez külön átszerelő készlet kapható (alkatrészként).

| Megnevezés | MAG mini 114/1 Z (H-HU) | MAG 144/1 Z (H-HU) |
|----------------|--|--------------------|
| Rendelési szám | 0010022601 | 0010022602 |
| Nettó listaár | lásd: www.vaillant.hu | |

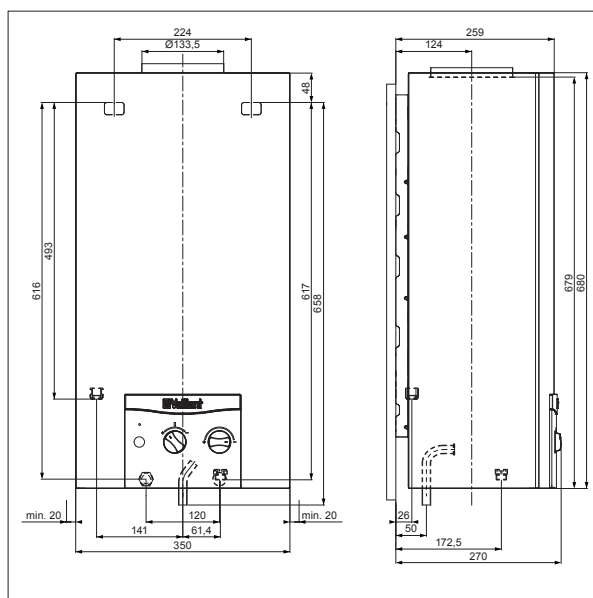
| Műszaki adatok | Mértékegység | MAG mini 114/1 Z (H-HU) | MAG 144/1 Z (H-HU) |
|---|--|-------------------------------------|-------------------------------------|
| Névleges hőteljesítmény-tartomány Névleges hőterhelés-tartomány | kW kW | 6,4-18,1 7,6-21,7 | 8,3-23,1 9,7-27,7 |
| A melegvíz-készítés energiahatékonysági osztálya (A ⁺ - F) | | A | A |
| Szezonális energiahatékonyság - meleg víz | % | 78 | 77 |
| Deklarált csapolási profil | | M | L |
| Égéstermék hőmérséklet min/max hőteljesítményen Égéstermék tömegáram min/max hőteljesítményen Minimális kéményhuzat igény | °C g/s Pa | 105/200 1,78/6,4 1,5 | 90/185 2,99/10,53 1,5 |
| Működéshez minimálisan szükséges víznyomás Melegvíz-mennyiség 50K hőfokemeléssel mellett Melegvíz-mennyiség 25K hőfokemeléssel mellett | bar l/perc l/perc | 0,14 2,3 ... 5,5 5,0 ... 11,0 | 0,16 3,2 ... 7,0 6,2 ... 14,0 |
| Gázfelhasználás: Csatlakozási gáznyomás (földgáz (G20)) Maximális gázfogyasztás (földgáz, H csoport) Égéshez szükséges frisslevegő-igény | mbar m ³ /h m ³ /h | 18,0 ... 33,0 2,3 38,77 | 17,0 ... 25,0 2,92 50,24 |
| Hideg víz csatlakozó Meleg víz csatlakozó Gázoldali csatlakozás Égéstermék csatlakozó | mm Ø | R 1/2 R 1/2 R 1/2 110 | R 1/2 R 1/2 R 1/2 130 |
| A készülék befoglaló méretei: Magasság Szélesség Mélység | mm mm mm | 580 310 255 | 680 350 270 |
| Saját tömeg, kb. | kg | 9,6 | 12,2 |

Befoglaló méretek és a csatlakozások elhelyezkedése

MAG mini 114/1 Z (H-HU)



MAG 144/1 Z (H-HU)



Kéményes, átfolyó rendszerű vízmelegítő

atmoMAG mini 114/1 I és MAG 144/1 I



Főbb jellemzők

- Gázüzemű, átfolyó rendszerű kéményes vízmelegítő
- OPTI-MOD funkció (a készülék teljesítménye a névleges hőteljesítmény 35 és 100%-a között, az igények függvényében választható meg)
- Hőmérséklet választó
- Begyűjtési vízmennyiség: 2,6, illetve 3,4 liter
- Önálló vagy akár több csaptelep, külön-külön történő melegvíz-ellátására
- Kizárólag távoli vízvételezésre alkalmas
- Egykaros és termosztatikus keverő csaptelepek esetén is használható
- Elemes gyújtás

A termék felszereltsége

- Elektronikus gyújtás- és égésbiztosítás
- Beépített égéstermék visszaáramlás érzékelés
- Vízmennyiség szabályozó
- Működéshez szükséges elem (1,5 V)
- Vízhűtéses égő (alacsony káros-anyag kibocsátás)

Szállítási terjedelem

- atmoMAG MAG I gázüzemű, átfolyós vízmelegítő
- Működéshez szükséges elem (monocellás 1.5 V, LR 20 típusú)
- Rögzítő anyagok
- Kezelési- és szerelési útmutató

Tudnivaló!

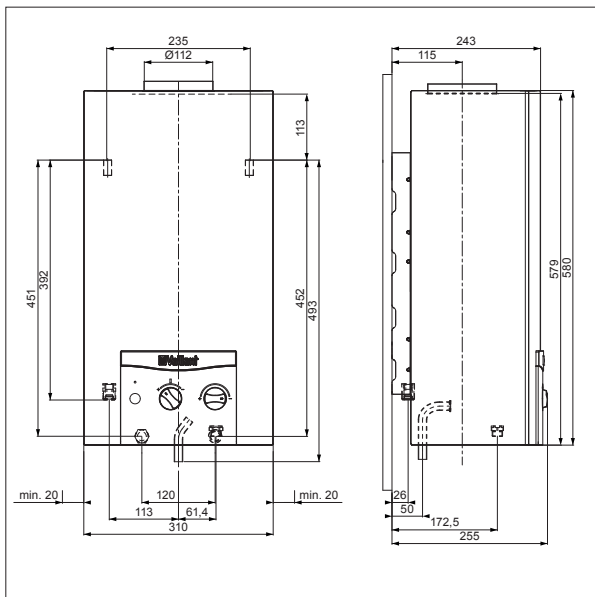
Propángázzról történő működtetéshez külön átszerelő készlet kapható (alkatrészként).

| Megnevezés | MAG mini 114/1 I (H-HU) | MAG 144/1 I (H-HU) |
|----------------|--|--------------------|
| Rendelési szám | 0010022600 | 0010022605 |
| Nettó listaár | lásd: www.vaillant.hu | |

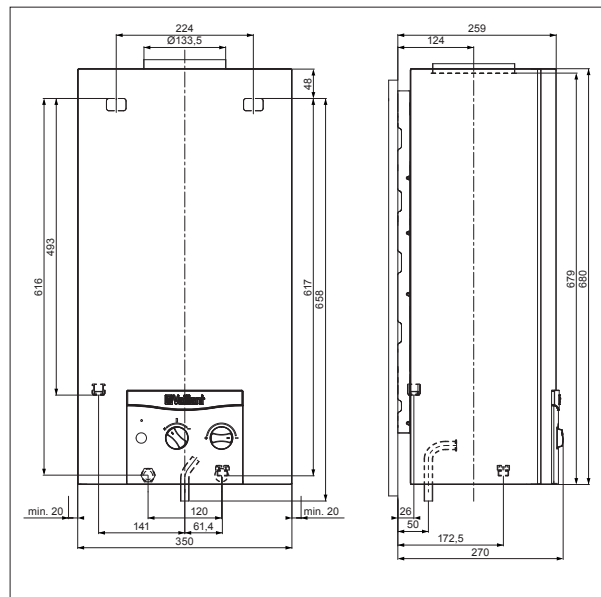
| Műszaki adatok | Mértékegység | MAG mini114/11 (H-HU) | MAG 144/11 (H-HU) |
|---|--|-------------------------------------|-------------------------------------|
| Névleges hőteljesítmény-tartomány Névleges hőterhelés-tartomány | kW kW | 6,4-18,1 7,6-21,7 | 8,3-23,1 9,7-27,7 |
| A melegvíz-készítés energiahatékonysági osztálya (A ⁺ - F) | | A | A |
| Szezonális energiahatékonyság - meleg víz | % | 78 | 77 |
| Deklarált csapolási profil | | M | L |
| Égéstermék hőmérséklet min/max hőteljesítményen Égéstermék tömegáram min/max hőteljesítményen Minimális kéményhuzat igény | °C g/s Pa | 105/200 1,78/6,4 1,5 | 90/185 2,99/10,53 1,5 |
| Működéshez minimálisan szükséges víznyomás Melegvíz-mennyiség 50K hőfokemelést mellett Melegvíz-mennyiség 25K hőfokemelést mellett | bar l/perc l/perc | 0,13 2,6 ... 5,5 5,4 ... 11,0 | 0,13 3,4 ... 7,0 6,5 ... 14,0 |
| Gázfelhasználás: Csatlakozási gáznyomás (földgáz (G20)) Maximális gázfogyasztás (földgáz, H csoport) Égéshez szükséges frisslevegő-igény | mbar m ³ /h m ³ /h | 18,0 ... 33,0 2,3 38,77 | 17,0 ... 25,0 2,92 50,24 |
| Hideg víz csatlakozó Meleg víz csatlakozó Gázoldali csatlakozás Égéstermék csatlakozó | mm Ø | R 1/2 R 1/2 R 1/2 110 | R 1/2 R 1/2 R 1/2 130 |
| A készülék befoglaló méretei: Magasság Szélesség Mélység | mm mm mm | 580 310 255 | 680 350 270 |
| Saját tömeg, kb. | kg | 9,6 | 12,2 |

Befoglaló méretek és a csatlakozások elhelyezkedése

MAG mini 114/11 (H-HU)



MAG 144/11 (H-HU)



Kéményes, átfolyó rendszerű vízmelegítő

atmoMAG mini 114/1 G és MAG 144/1 G



Főbb jellemzők

- Gázüzemű, átfolyó rendszerű kéményes vízmelegítő
- OPTI-MOD funkció (a készülék teljesítménye a névleges hőteljesítmény 35 és 100%-a között, az igények függvényében választható meg)
- Hőmérséklet választó
- Begyűjtési vízmennyiség: 2,6, illetve 3,4 liter
- Önálló vagy akár több csaptelep, külön-külön történő melegvíz-ellátására
- Kizárólag távoli vízvételezésre alkalmas
- Egykaros és termosztatikus keverő csaptelepek esetén is használható
- Generátoros gyújtás

A termék felszereltsége

- Elektronikus gyújtás- és égésbiztosítás
- Beépített égéstermék visszaáramlás érzékelés
- Vízmennyiség szabályozó
- Vízhűtéses égő (alacsony káros-anyag kibocsátás)

Szállítási terjedelem

- atmoMAG MAG G gázüzemű, átfolyós vízmelegítő
- Rögzítő anyagok
- Kezelési- és szerelési útmutató

Tudnivaló!

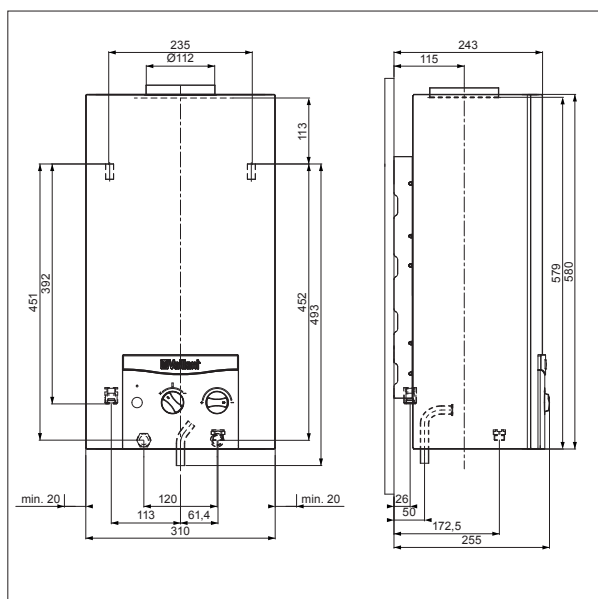
Propángázról történő működtetéshez külön átszerelő készlet kapható (alkatrészként).

| Megnevezés | MAG mini 114/1 G (H-HU) | MAG 144/1 G (H-HU) |
|----------------|--|--------------------|
| Rendelési szám | 0010022603 | 0010022604 |
| Nettó listaár | lásd: www.vaillant.hu | |

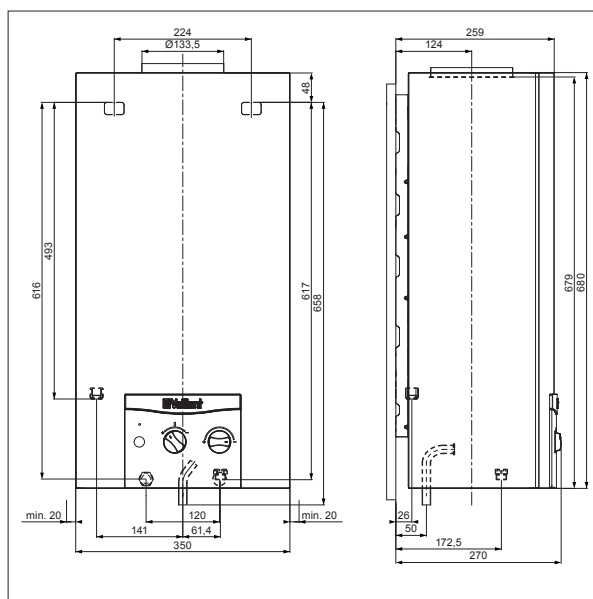
| Műszaki adatok | Mértékegység | MAG mini 114/1 G (H-HU) | MAG 144/1 G (H-HU) |
|---|--|-------------------------------------|-------------------------------------|
| Névleges hőteljesítmény-tartomány Névleges hőterhelés-tartomány | kW kW | 6,4-18,1 7,6-21,7 | 8,3-23,1 9,7-27,7 |
| A melegvíz-készítés energiahatékonysági osztálya (A ⁺ - F) | | A | A |
| Szezonális energiahatékonyság - meleg víz | % | 78 | 77 |
| Deklarált csapolási profil | | M | L |
| Égéstermék hőmérséklet min/max hőteljesítményen Égéstermék tömegáram min/max hőteljesítményen Minimális kéményhuzat igény | °C g/s Pa | 105/200 1,78/6,4 1,5 | 90/185 2,99/10,53 1,5 |
| Működéshez minimálisan szükséges víznyomás Melegvíz-mennyiség 50K hőfokemeléssel mellett Melegvíz-mennyiség 25K hőfokemeléssel mellett | bar l/perc l/perc | 0,13 2,6 ... 5,5 5,4 ... 11,0 | 0,13 3,4 ... 7,0 6,5 ... 14,0 |
| Gázfelhasználás: Csatlakozási gáznyomás (földgáz (G20)) Maximális gázfogyasztás (földgáz, H csoport) Égéshez szükséges frisslevegő-igény | mbar m ³ /h m ³ /h | 18,0 ... 33,0 2,3 38,77 | 17,0 ... 25,0 2,92 50,24 |
| Hideg víz csatlakozó Meleg víz csatlakozó Gázoldali csatlakozás Égéstermék csatlakozó | mm Ø | R 1/2 R 1/2 R 1/2 110 | R 1/2 R 1/2 R 1/2 130 |
| A készülék befoglaló méretei: Magasság Szélesség Mélység | mm mm mm | 580 310 255 | 680 350 270 |
| Saját tömeg, kb. | kg | 9,6 | 12,2 |

Befoglaló méretek és a csatlakozások elhelyezkedése

MAG mini 114/1 G (H-HU)



MAG 144/1 G (H-HU)



Zárt égésterű, átfolyó rendszerű vízmelegítő

turboMAG plus 155/1-5 és 175/1-5 RT



Főbb jellemzők

- Gázüzemű, átfolyó rendszerű zárt égésterű vízmelegítő decentralis és csoportos melegvíz-ellátásra
- Kizárólag távcsapolásra használható min. 2,5 liter/perc begyűjtési vízmennyiség mellett egykaros, illetve termosztatikus keverő csaptelepek esetén is
- LED kijelző karolás és freccsenő víz elleni védelemmel (IPX 5D)
- Nagyhatékonyságú hőcserélő, valamint modulációs égő háromfokozatú égésvezérléssel
- Kétféle működtetési mód: kádtöltő üzem töltésfelügyelettel és normál, átfolyó rendszerű vízmelegítés

A termék felszereltsége

- Elektromos gyújtás és ionizációs lángfelügyelet
- Érintőgombos kezelőfelület a különböző beállítások komfortos paraméterezésére, valamint a kívánt/mért hőmérséklet és az esetleges hibaüzenetek kijelzésére
- Belépő és kifolyó víz hőmérséklet érzékelő a kívánt melegvíz-hőmérséklet stabilitásáért
- Csekély vízmennyiség (2,5 liter/perc) felismerésére alkalmas áramlásérzékelő
- Fordulatszám szabályozott ventilátor, kétcsatornás gázarmatúra
- Alacsony káros-anyag kibocsátású gázégő

Szállítási terjedelem

- turboMAG plus gázüzemű, átfolyós vízmelegítő
- Készülék tartó konzol, rögzítő anyagok csomagja
- Kezelési- és szerelési útmutató
- Az égéstermék elvezetés szerelési útmutatója

Tudnivaló!

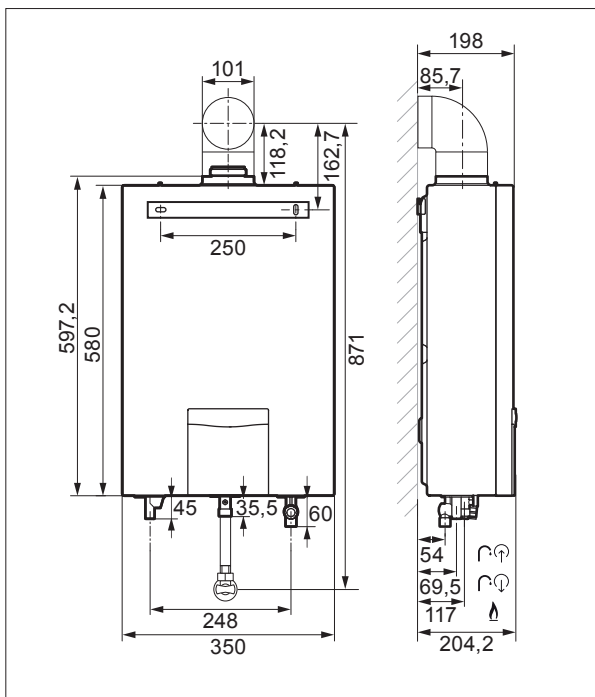
Propángázzról történő működtetéshez külön átszerelő készlet kapható (alkatrészként), de a vásárlás előtt feltétlenül vegye fel a kapcsolatot a gyári vevőszolgálattal!

| Megnevezés | MAG 155/1-5 RT (H-HU) | MAG 175/1-5 RT (H-HU) |
|----------------|--|-----------------------|
| Rendelési szám | 0010023391 | 0010023392 |
| Nettó listaár | lásd: www.vaillant.hu | |

| Műszaki adatok | Mértékegység | MAG 155/1-5 RT (H-HU) | MAG 175/1-5 RT (H-HU) |
|---|---------------------------|--------------------------|--------------------------|
| Névleges hőteljesítmény-tartomány | kW | 5,2-26,2 | 5,5-29,7 |
| Névleges hőterhelés-tartomány | kW | 5,6-29,1 | 6,0-33,0 |
| A melegvíz-készítés energiahatékonysági osztálya (A ⁺ - F) | | A | A |
| Szezonális energiahatékonyság - meleg víz Deklarált csapolási profil | % | 80 L | 80 XL |
| Égéstermék hőmérséklet min/max hőteljesítményen | °C | 49/169 | 55/154 |
| Égéstermék tömegáram min/max hőteljesítményen | g/s | 11,4/18,05 | 11,67/17,78 |
| Meleg víz hőmérséklet beállítási tartomány | °C | 38-60 | 38-60 |
| Csapolható vízmennyiség (ΔT=25K) | l/p | 15,0 | 17,0 |
| Maximális csatlakozási hidegvíz nyomás | bar | 10,0 | 10,0 |
| A melegvíz-készítéshez szükséges min. vízmennyiség | l/p | 2,5 | 2,5 |
| Gázfelhasználás: Csatlakozási gáznyomás (földgáz (G20)) Legnagyobb gázfogyasztás (földgáz, H csoport) | mbar m ³ /h | 18,0 ... 33,0 3,08 | 18,0 ... 33,0 3,49 |
| Elektromos csatlakozás Legnagyobb elektromos teljesítmény-felvétel Elektromos védettség | V/Hz W | 230/50 46 IPX 5D | 230/50 46 IPX 5D |
| Hideg/meleg víz csatlakozó Gázcsatlakozás Égéstermék elvezetés csatlakozó | mm Φ | R 1/2 R 1/2 60/100 | R 1/2 R 1/2 60/100 |
| A készülék befoglaló méretei: Magasság Szélesség Mélység | mm mm mm | 580 350 198 | 580 350 198 |
| Saját tömeg, kb. | kg | 17 | 19 |

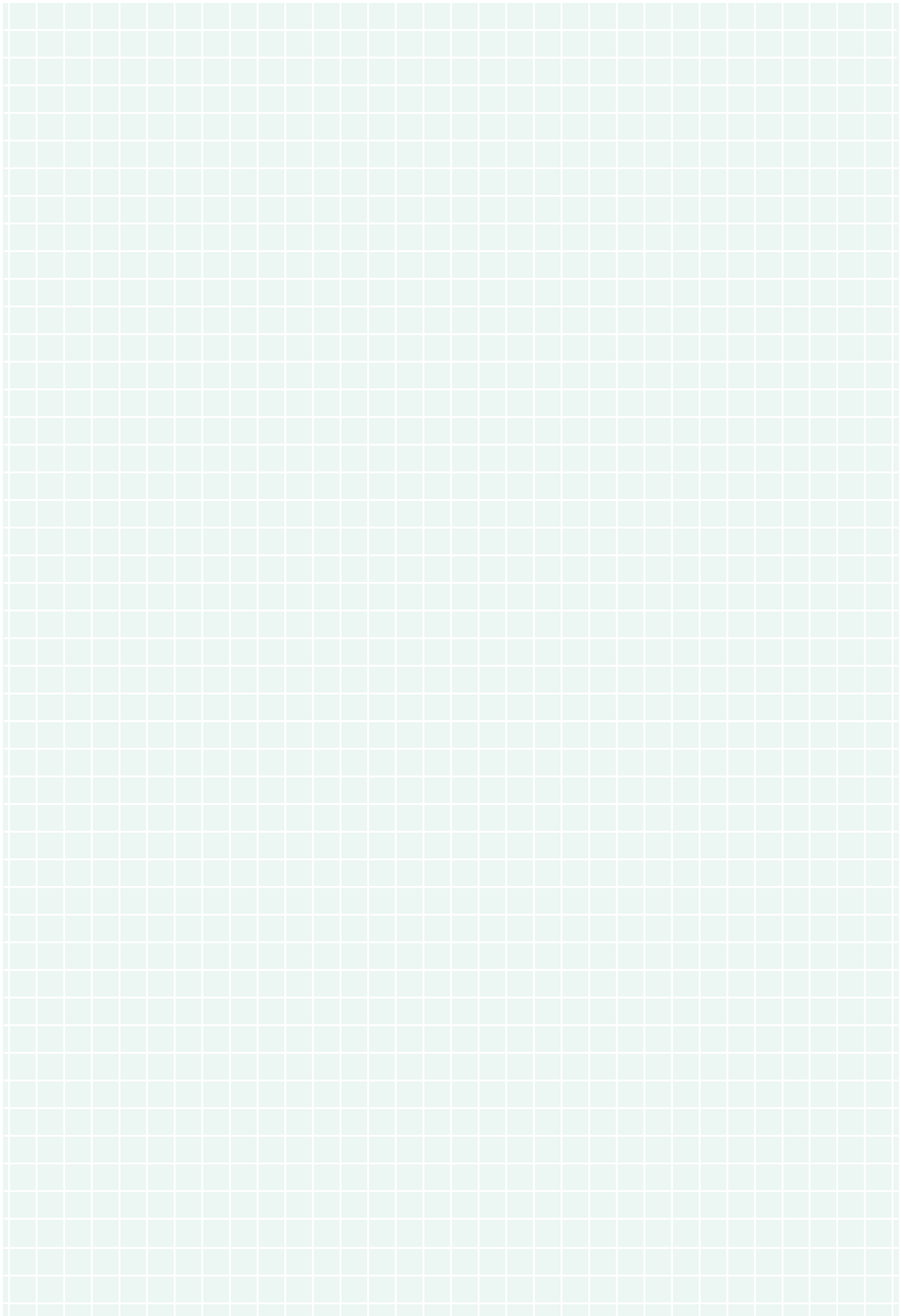
Befoglaló méretek és a csatlakozások elhelyezkedése

MAG 155/1-5 RT és 175/1-5 RT (H-HU)



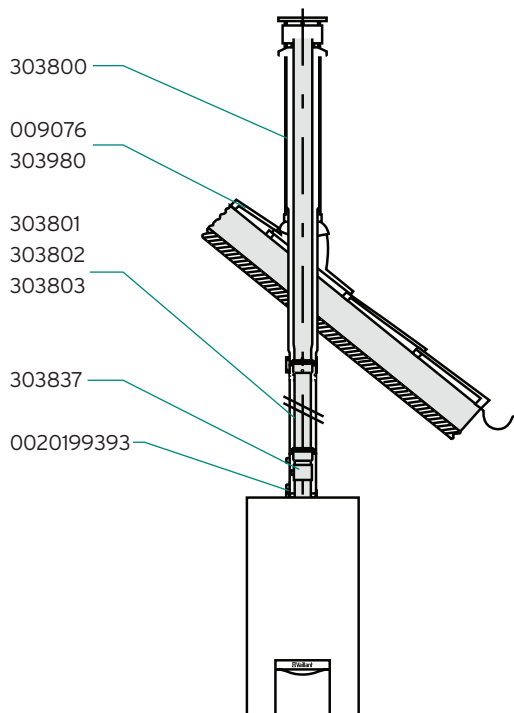
Tudnivaló!

Már meglévő turboMAG zárt égésterű vízmelegítő cseréje esetén adott esetben szükség lehet egy helyszínen biztosított, megfelelő mélységű távtartó keretre, hogy a telepített égéstermék elvezető rendszer módosítása nélkül lehessen az új készülék kisebb mélységi méretét kompenzálni.



Levegő/égéstermék elvezetés

turboMAG plus - Ø60/100 mm koncentrikus függőleges rendszer ferde vagy lapostetőn keresztül (C32)



Koncentrikus égéstermék elvezetés

| Készüléktípus | Maximális egyenértékű hossz |
|-----------------------|-----------------------------|
| MAG 155/1-5 RT (H-HU) | 5,0 m |
| MAG 175/1-5 RT (H-HU) | 5,0 m |

Egyenértékű csőhossz: 90° = 1,0 m; 45° = 0,5 m

Magyarázat az ábrához:

| | |
|------------|--------------------------------------|
| 303800 | Függőleges tetőátvezető - fekete |
| 009076 | Magastető gallér |
| 303980 | Univerzális magastető gallér |
| 303801 | Koncentrikus hosszabbító cső (0,5 m) |
| 303802 | Koncentrikus hosszabbító cső (1,0 m) |
| 303803 | Koncentrikus hosszabbító cső (2,0 m) |
| 303837 | Revíziós elem |
| 0020199393 | Koncentrikus mérőcsonkos idom |

További opcionális elemek (Ø60/100 mm)

| | |
|------------|---|
| 009056 | Lapostető gallér |
| 303805 | Kondenzvíz gyűjtő |
| 303816 | Koncentrikus nyitható csőtoldal |
| 0020209569 | Koncentrikus könyökidom (45°/2 db) |
| 303819 | Koncentrikus teleszkópos illesztő idomcső (0,29-0,46 m) |
| 303821 | Csőbilincs (5 db) |
| 303808 | Koncentrikus könyök (90°) |
| 0020201157 | Mérőcsonkos könyökidom |

Fontos tudnivalók az égéstermék-elvezető rendszer tervezéséhez

- A függőleges égéstermék-elvezető rendszert az országos építészeti jogszabályok szerint kell telepíteni. Ez az égéstermék elvezetés továbbá a tüzelőberendezéssel együtt tanúsított rendszerként kezelendő!
- A függőleges égéstermék-elvezető rendszerbe közvetlenül a készülék fölé revíziós idomot kell beépíteni.
- Az égéstermék elvezetési hosszokat a készülék csontól a torkolati nyílás végéig kell mérni.
- A levegő/égéstermék-elvezető rendszert nem szükséges biztonsági védőtávolságra elhelyezni az éghető anya-

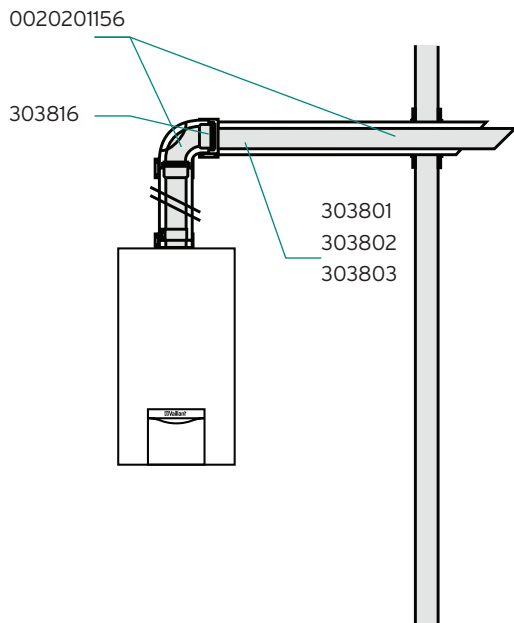
goktól, mert a készülék névleges hőteljesítménye esetén sem alakul ki az elemek felületén magas hőmérséklet.

- Minden további tervezési és kivitelezési lépést, illetve előírást a készülékhez tartozó szerelési és égéstermék elvezetési útmutató szerint kell végrehajtani.

Ajánlás a telepítéshez

A megbontási helyek könnyebb kezelhetősége érdekében a könyök és a hosszabbító csövek közé nyitható csőtoldalot javasolt beszerezni. A hosszabbító csöveket csőbilincsekkel célszerű rögzíteni a falon/mennyezetten.

turboMAG plus - Ø60/100 mm koncentrikus vízszintes rendszer oldalfalon vagy ferde tetőn keresztül (C12)



Koncentrikus égéstermék elvezetés

| Készüléktípus | Maximális egyenértékű hossz |
|-----------------------|-----------------------------|
| MAG 155/1-5 RT (H-HU) | 5,0 m |
| MAG 175/1-5 RT (H-HU) | 5,0 m |

Egyenértékű csőhossz: 90° = 1,0 m; 45° = 0,5 m

Figyelem!

Az indító könyök egyenértékű csőhosszát nem kell a maximális csőhossz kalkulációja során külön számítani!

Magyarázat az ábrához:

- 0020201156 Vízszintes fal/tetőátvezető
- 303801 Koncentrikus hosszabbító cső (0,5 m)
- 303802 Koncentrikus hosszabbító cső (1,0 m)
- 303803 Koncentrikus hosszabbító cső (2,0 m)
- 303816 Nyitható csőtoldal

További opcionális elemek (Ø60/100 mm)

- 303837 Koncentrikus revíziós elem (0,145 m)
- 0020209569 Koncentrikus könyökidom (45°/2 db)
- 303819 Koncentrikus teleszkópos illesztő idomcső (0,29-0,46 m)
- 303821 Csőbilincs (5 db)
- 303836 Füstgáz könyök vizsgáló nyílással (90°)
- 303808 Koncentrikus könyök (90°)
- 0020199393 Koncentrikus mérőcsonkos idom

Fontos tudnivalók az égéstermék-elvezető rendszer tervezéséhez

- Az égéstermék-elvezető rendszer oldalfali megbontást igényel, ezért feltétlenül tájékozódjon az illetékes szerveknél az alkalmazási lehetőségekről és vegye figyelembe az előírt védőtávolságokat (ablakoktól és szellőzőktől)!
- A füstgázcső lejtése 1° legyen kifelé (1 m esetén kb. 15 mm).
- A levegő/égéstermék-elvezető rendszert nem szükséges biztonsági védőtávolságra elhelyezni az éghető anyagoktól, mert a készülék névleges hőteljesítménye esetén sem alakul ki az elemek felületén magas hőmérséklet.
- A fényforrás közelében felszerelt égéstermék elvezetés

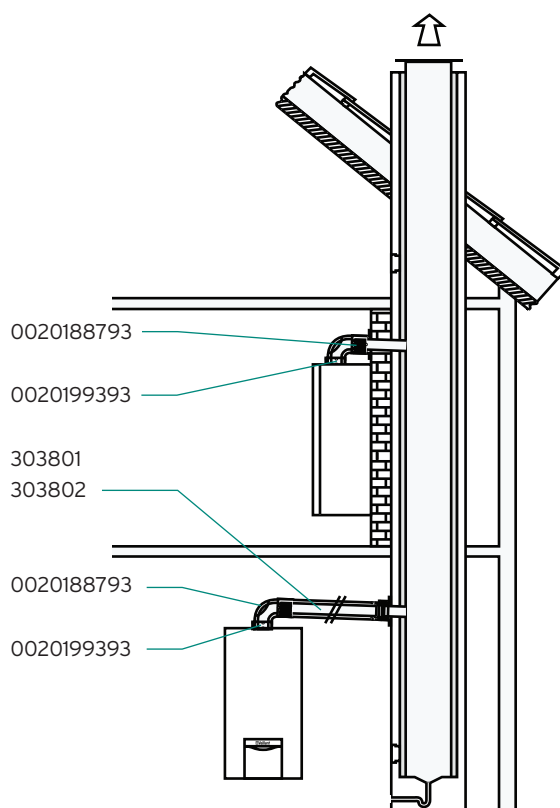
esetén a tömegesen berepülő rovarok elszennyezhetik a füstgázcső torkolatát.

- Minden további tervezési és kivitelezési lépést, illetve előírást a készülékhez tartozó szerelési és égéstermék elvezetési útmutató szerint kell végrehajtani.

Ajánlás a telepítéshez

A megbontási helyek könnyebb kezelhetősége érdekében a könyök és a hosszabbító csövek közé nyitható csőtoldalot javasolt beszerezni. A hosszabbító csöveket csőbilincsekkel célszerű rögzíteni a falon/mennyezeten.

turboMAG plus - Ø60/100 mm koncentrikus csatlakozás, égéstermék elvezetés LAS-gyűjtőkéményben (C42)



Koncentrikus égéstermék elvezetés

| Készüléktípus | Maximális egyenértékű hossz |
|-----------------------|-----------------------------|
| MAG 155/1-5 RT (H-HU) | 1,4 m |
| MAG 175/1-5 RT (H-HU) | 1,4 m |

Egyenértékű csőhossz: 90° = 1,0 m; 45° = 0,5 m

Figyelem!

Az exvivalens hossz az indító és a további két könyökidom egyenértékű hosszúságát foglalja magában.

Magyarázat az ábrához:

- 0020188793 LAS-csatlakozó rendszer (0,5 m)
- 303801 Koncentrikus hosszabbító cső (0,5 m)
- 303802 Koncentrikus hosszabbító cső (1,0 m)
- 303803 Koncentrikus hosszabbító cső (2,0 m)
- 0020199393 Koncentrikus mérőcsonkos idom

További opcionális elemek (Ø60/100 mm)

- 303816 Koncentrikus nyitható csőtoldal
- 0020209569 Koncentrikus könyökidom (45°/2 db)
- 303819 Koncentrikus teleszkópos illesztő idomcső (0,29-0,46 m)
- 303821 Csőbilincs (5 db)
- 303808 Koncentrikus könyök (90°)
- 0020201157 Mérőcsonkos könyökidom

Fontos tudnivalók az égéstermék-elvezető rendszer tervezéséhez

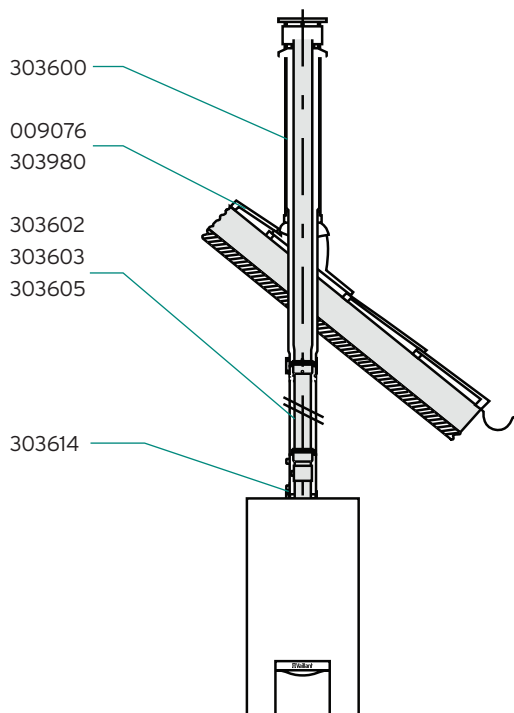
- Az LAS-gyűjtőkéményt a gyártói előírások szerint külön kell méretezni!
- A telepítés megkezdése előtt egyeztessen az égéstermék elvezetési lehetőségekről a helyi kéményseprővel.
- A méretezés során ügyeljen a kéménygyártó által megkövetelt engedélyekre, illetve vegye figyelembe a gyártó által előírt kéményméretezési utasításokat.
- Az LAS-kéményen nem szabad közvetlenül semmilyen rögzítési módot alkalmazni, mert különben az akna fala nem tudja betölteni statikai és tűzvédelmi feladatait. A készülék felszerelése csak a kéményakna mellett lehetséges.
- Az égéstermék elvezető cső lejtése 3° legyen befelé (1 m esetén kb. 50 mm).

- A levegő/égéstermék-elvezető rendszert nem szükséges biztonsági védőtávolságra elhelyezni az éghető anyagoktól, mert a készülék névleges hőteljesítménye esetén sem alakul ki az elemek felületén magas hőmérséklet.
- Minden további tervezési és kivitelezési lépést, illetve előírást a készülékhez tartozó szerelési és égéstermék elvezetési útmutató szerint kell végrehajtani.

Ajánlás a telepítéshez

A megbontási helyek könnyebb kezelhetősége érdekében a könyök és a hosszabbító csövek közé nyitható csőtoldalot javasolt beszerezni. A hosszabbító csöveket csőbilincsekkel célszerű rögzíteni a falon/mennyezetten.

turboMAG plus - Ø80/125 mm koncentrikus függőleges rendszer ferde vagy lapostetőn keresztül (C32)



Koncentrikus égéstermék elvezetés

| Készüléktípus | Maximális egyenértékű hossz |
|-----------------------|-----------------------------|
| MAG 155/1-5 RT (H-HU) | 10 m |
| MAG 175/1-5 RT (H-HU) | 10 m |

Egyenértékű csőhossz: 90° = 2,5 m; 45° = 1 m

Magyarázat az ábrához:

| | |
|------------|---|
| 303600 | Függőleges tetőátvezető - fekete |
| 009076 | Magastető gallér |
| 303980 | Univerzális magastető gallér |
| 303602 | Koncentrikus hosszabbító cső (0,5 m) |
| 303603 | Koncentrikus hosszabbító cső (1,0 m) |
| 303605 | Koncentrikus hosszabbító cső (2,0 m) |
| 303614 | Revíziós elem |
| 0020202465 | Készülék adapter kondenzvíz gyűjtővel (60/100 → 80/125) |

További opcionális elemek (Ø80/125 mm)

| | |
|--------|------------------------------------|
| 009056 | Lapostető gallér |
| 303617 | Koncentrikus nyitható csőtoldal |
| 303611 | Koncentrikus könyökidom (45°/2 db) |
| 303616 | Csőbilincs (5 db) |
| 303610 | Koncentrikus könyök (90°) |

Fontos tudnivalók az égéstermék-elvezető rendszer tervezéséhez

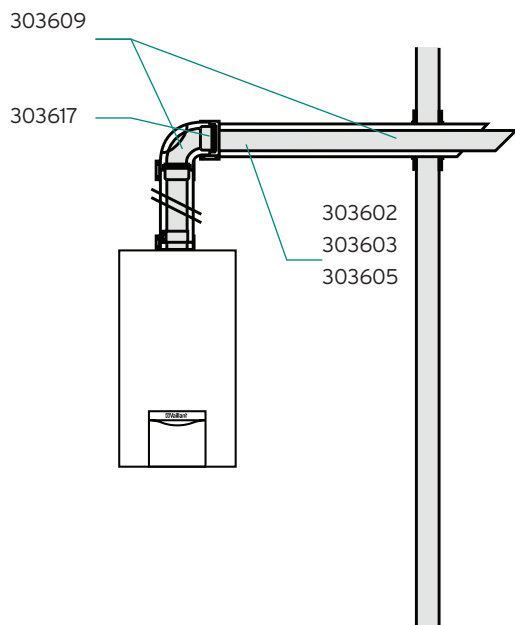
- A függőleges égéstermék-elvezető rendszert az országos építészeti jogszabályok szerint kell telepíteni. Ez az égéstermék elvezetés továbbá a tüzelőberendezéssel együtt tanúsított rendszerként kezelendő!
- A függőleges égéstermék-elvezető rendszerbe közvetlenül a készülék fölé revíziós idomot kell beépíteni.
- Az égéstermék elvezetési hosszokat a készülék csonktól a torkolati nyílás végéig kell mérni.
- A levegő/égéstermék-elvezető rendszert nem szükséges biztonsági védőtávolságra elhelyezni az éghető anyagoktól, mert a készülék névleges hőteljesítménye esetén sem alakul ki az elemek felületén magas hőmérséklet.

- Minden további tervezési és kivitelezési lépést, illetve előírást a készülékhez tartozó szerelési és égéstermék elvezetési útmutató szerint kell végrehajtani.

Ajánlás a telepítéshez

A megbontási helyek könnyebb kezelhetősége érdekében a könyök és a hosszabbító csövek közé nyitható csőtoldalot javasolt beszerezni. A hosszabbító csöveket csőbilincsekkel célszerű rögzíteni a falon/mennyezetten.

turboMAG plus - Ø80/125 mm koncentrikus vízszintes rendszer oldalfalon vagy ferde tetőn keresztül (C12)



Koncentrikus égéstermék elvezetés

| Készüléktípus | Maximális egyenértékű hossz |
|-----------------------|-----------------------------|
| MAG 155/1-5 RT (H-HU) | 10 m |
| MAG 175/1-5 RT (H-HU) | 10 m |

Egyenértékű csőhossz: 90° = 2,5 m; 45° = 1 m

Figyelem!

Az indító könyök egyenértékű csőhosszát nem kell a maximális csőhossz kalkulációja során külön számítani!

Magyarázat az ábrához:

| | |
|------------|---|
| 303609 | Vízszintes fali/tetőátvezető |
| 303602 | Koncentrikus hosszabbító cső (0,5 m) |
| 303603 | Koncentrikus hosszabbító cső (1,0 m) |
| 303605 | Koncentrikus hosszabbító cső (2,0 m) |
| 303617 | Nyitható csőtoldal |
| 0020202465 | Készülék adapter kondenzvíz gyűjtővel (60/100 → 80/125) |

További opcionális elemek (Ø80/125 mm)

| | |
|--------|---|
| 303611 | Koncentrikus könyökidom (45°/2 db) |
| 303616 | Csőbilincs (5 db) |
| 303612 | Füstgáz könyök vizsgáló nyílással (90°) |
| 303610 | Koncentrikus könyök (90°) |

Fontos tudnivalók az égéstermék-elvezető rendszer tervezéséhez

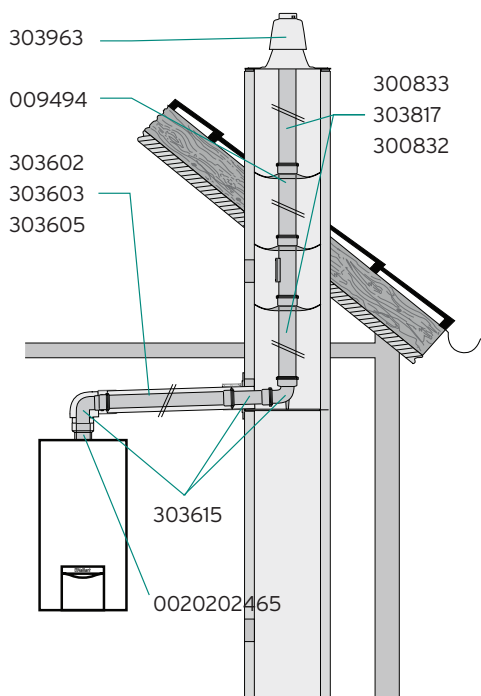
- Az égéstermék-elvezető rendszer oldalfali megbontást igényel, ezért feltétlenül tájékozódjon az illetékes szerveknél az alkalmazási lehetőségekről és vegye figyelembe az előírt védőtávolságokat (ablakoktól és szellőzőktől)!
- A füstgázcső lejtése 1° legyen kifelé (1 m esetén kb. 15 mm).
- A levegő/égéstermék-elvezető rendszert nem szükséges biztonsági védőtávolságra elhelyezni az éghető anyagoktól, mert a készülék névleges hőteljesítménye esetén sem alakul ki az elemek felületén magas hőmérséklet.

- A fényforrás közelében felszerelt égéstermék elvezetés esetén a tömegesen berepülő rovarok elszennyezhetik a füstgázcső torkolatát.
- Minden további tervezési és kivitelezési lépést, illetve előírást a készülékhez tartozó szerelési és égéstermék elvezetési útmutató szerint kell végrehajtani.

Ajánlás a telepítéshez

A megbontási helyek könnyebb kezelhetősége érdekében a könyök és a hosszabbító csövek közé nyitható csőtoldalot javasolt beszerezni. A hosszabbító csöveket csőbilincsekkel célszerű rögzíteni a falon/mennyezeten.

turboMAG plus - Ø80/125 mm koncentrikus csatlakozás, kéményaknás égéstermék elvezetés (C92)



Koncentrikus égéstermék elvezetés

| Készüléktípus | Maximális egyenértékű hossz |
|-----------------------|-----------------------------|
| MAG 155/1-5 RT (H-HU) | 10 m |
| MAG 175/1-5 RT (H-HU) | 10 m |

Egyenértékű csőhossz: 90° = 2,5 m; 45° = 1,0 m

Figyelem!

Minimális kémény-keresztmetszet: Ø130 mm vagy 120 x 120 mm. Az indító és támasztó könyök egyenértékű hosszát nem kell a maximális csőhossz kalkulációja során külön számítani!

Magyarázat az ábrához:

- 303963 Műanyag kéményakna tető
- 009494 Füstgázcső távtartó (7 db)
- 300833 Hosszabbító cső (0,5 m)
- 300817 Hosszabbító cső (1,0 m)
- 300832 Hosszabbító cső (2,0 m)
- 303602 Koncentrikus hosszabbító cső (0,5 m)
- 303603 Koncentrikus hosszabbító cső (1,0 m)
- 303605 Koncentrikus hosszabbító cső (2,0 m)
- 303615 Alapszett kéményaknás égéstermék elvezetéshez, revíziós T-idommal
- 0020202465 Készülék adapter kondenzvíz gyűjtővel (60/100 → 80/125)

További opcionális elemek (Ø80/125 mm)

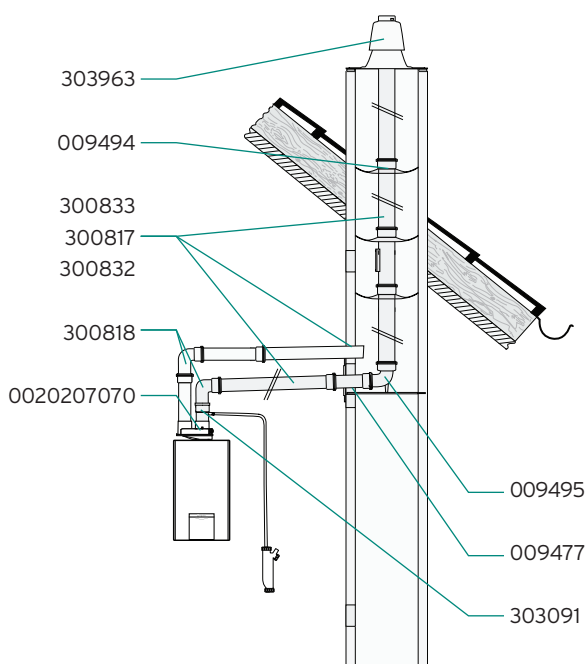
- 303614 Koncentrikus revíziós elem (0,25 m)
- 303610 Koncentrikus könyökcső (90°)
- 303611 Koncentrikus könyökidom (45°/2 db)
- 303612 Koncentrikus T-idom vizsgáló nyílással
- 303617 Nyitható csőtoldal
- 303616 Csőbilincs (5 db)
- 303092 Revíziós elem (0,35 m)
- 300834 Könyökidom (45°/1 db)
- 303818 Könyökcső (90°)

Fontos tudnivalók az égéstermék-elvezető rendszer tervezéséhez

- Az égéstermék-elvezető rendszert a helyileg illetékes kéményseprő vállalattal kell átvetetni.
- A függőleges rendszer hideg környezetben vezetett szakaszának nem szabad 5 méternél hosszabbnak lennie!
- Az égéstermék elvezetési hosszokat a készülék csonktól a torkolati nyílás végéig kell mérni.
- Az égéstermék elvezető cső lejtése 3° legyen befelé (1 m esetén kb. 50 mm).
- Az égéstermék elvezető cső lejtése 3° legyen befelé (1 m esetén kb. 50 mm).
- Az égést tápláló levegő bevezetésére használt kémény állapotát előzőleg a kéményseprővel ellenőrizetni, szükség esetén tisztítani kell akkor, ha korábban azt fa/szén/olaj/gáztüzeléshez használták.

- Ha a légellátásra használt kémény közvetlenül érinti egy szilárdtüzelésű kazán kéményét, akkor annak kiömlő torkolatát az átmérő négyszeresére kell megemelni, hogy elkerülhető legyen a szennyező anyagok bejutása az égést tápláló levegőbe.
- A levegő/égéstermék-elvezető rendszert nem szükséges biztonsági védőtávolságra elhelyezni az éghető anyagoktól, mert a készülék névleges hőteljesítménye esetén sem alakul ki az elemek felületén magas hőmérséklet.
- Minden további tervezési és kivitelezési lépést, illetve előírást a készülékhez tartozó szerelési és égéstermék elvezetési útmutató szerint kell végrehajtani.

turboMAG plus - helyiséglevegőtől független égéstermék elvezetés, légellátás kéményaknából (C92)



Magyarázat az ábrához:

| | |
|--------|----------------------------|
| 303963 | Műanyag kéményakna tető |
| 009477 | Fali takarólemez |
| 009494 | Füstgázcső távtartó (7 db) |
| 300833 | Hosszabbító cső (0,5 m) |
| 300817 | Hosszabbító cső (1,0 m) |
| 300832 | Hosszabbító cső (2,0 m) |
| 300818 | Könyökcső (90°) |
| 303091 | Kondenzvíz gyűjtő (0,1 m) |

Fontos tudnivalók az égéstermék-elvezető rendszer tervezéséhez

- A telepítés megkezdése előtt egyeztessen az égéstermék elvezetési lehetőségekről a helyi kéményseprővel.
- A megfelelő légellátás biztosítása végett a kéményaknának az alábbi minimális keresztmetszettel kell rendelkeznie: 120 x 120 mm vagy Ø130 mm.
- Az égéstermék elvezető cső lejtése 3° legyen a kondenzvíz gyűjtő felé (1 m esetén kb. 50 mm).
- Üzem közben magas felületi hőmérséklet alakulhat ki az égéstermék elvezetőn, ezért az éghető anyagoktól kellő távolságban kell vezetni.
- A hideg környezetben vezetett égéstermék elvezető csövek esetén utólagos szigeteléssel kell megakadályozni az égéstermék kondenzációját.
- Minden további tervezési és kivitelezési lépést, illetve előírást a készülékhez tartozó szerelési és égéstermék elvezetési útmutató szerint kell végrehajtani.

Ø80/80 Levegő/égéstermék elvezetés

| Készüléktípus | Maximális egyenértékű hossz (levegő/ égéstermék elvezető) |
|-----------------------|---|
| MAG 155/1-5 RT (H-HU) | 10 m |
| MAG 175/1-5 RT (H-HU) | 10 m |

Egyenértékű csőhossz: 90° = 1 m; 45° = 0,5 m; kondenzvíz gyűjtő = 2 m

Figyelem!

A frisslevegő cső hosszúságát csak abban az esetben kell az égéstermék elvezetés egyenértékű hosszúságához hozzáadni, ha a frisslevegő oldal hosszabb, mint az égéstermék elvezető. A maximálisan megengedett ekvivalens hossz tartalmazza az indító könyökök egyenértékű hosszúságait is. Az aknában vezetett függőleges szakasz maximális hossza: 8,0 m.

| | |
|------------|---------------------------------------|
| 009495 | Támasztékkal ellátott könyökcső (90°) |
| 0020207070 | Készülék adapter (60/100 → 80/80) |

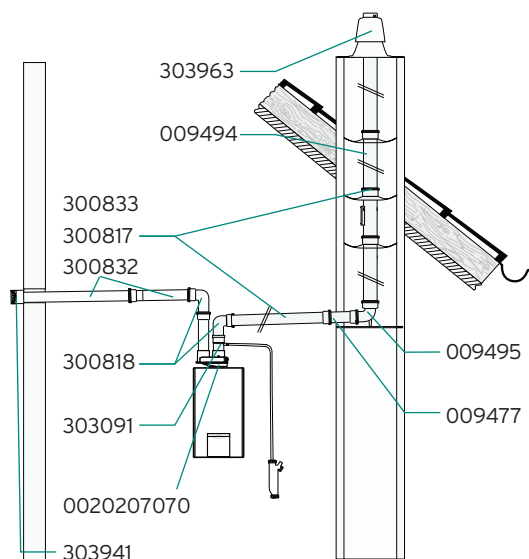
További opcionális elemek (Ø80 mm)

| | |
|------------|------------------------|
| 303093 | Nyitható csőtoldal |
| 303092 | Revíziós elem (0,35 m) |
| 300834 | Könyökidom (45°/1 db) |
| 300940 | Csőbilincs (5 db) |
| 0020188792 | Mérőcsonkos könyökidom |

Ajánlás a telepítéshez

A megbontási helyek könnyebb kezelhetősége érdekében a könyök és a hosszabbító csövek közé nyitható csőtoldalot célszerű beszerezni. A korábban olajtűzeléshez használt, jelenleg pedig az égési levegő bevezetésére használni kívánt kémények esetén ajánlatos a helyileg illetékes kéményseprő vállalat szakemberével minden szóba jöhető kéményaknát ellenőriztetni és az adott kéményaknát kitisztíttatni, mielőtt a használati melegvíz-készítő rendszer helyiséglevegőtől független üzemeltetéséhez a kéményaknába égéstermék elvezető vezetékét szerelnének be. A hosszabbító csöveket csőbilincsekkel célszerű rögzíteni a falon/mennyezetten.

turboMAG plus - helyiséglevegőtől független égéstermék elvezetés kéményben (C52)



Ø80/80 Levegő/égéstermék elvezetés

| Készüléktípus | Maximális egyenértékű hossz (levegő/ égéstermék elvezető) |
|-----------------------|---|
| MAG 155/1-5 RT (H-HU) | 15 m |
| MAG 175/1-5 RT (H-HU) | 15 m |

Egyenértékű csőhossz: 90° = 1 m; 45° = 0,5 m; kondenzvíz gyűjtő = 2 m

Figyelem!

Az indító könyökök hosszát nem kell a maximális csőhosszúságok kalkulációja során külön számítani!

Magyarázat az ábrához:

- 303963 Műanyag kéményakna tető
- 009494 Füstgázcső távtartó (7 db)
- 009477 Fali takarólemez
- 300833 Hosszabbító cső (0,5 m)
- 300817 Hosszabbító cső (1,0 m)
- 300832 Hosszabbító cső (2,0 m)
- 009495 Támasztékkal ellátott könyökcső (90°)
- 300818 Könyökcső (90°)
- 303091 Kondenzvíz gyűjtő (0,1 m)

- 0020207070 Készülék adapter (60/100 → 80/80)
- 300941 Szélfogó elem

További opcionális elemek (Ø80 mm)

- 303093 Nyitható csőtoldalát
- 303092 Revíziós elem (0,35 m)
- 300834 Könyökidom (45°/1 db)
- 300940 Csőbilincs (5 db)
- 0020188792 Mérőcsonkos könyökidom

Fontos tudnivalók az égéstermék-elvezető rendszer tervezéséhez

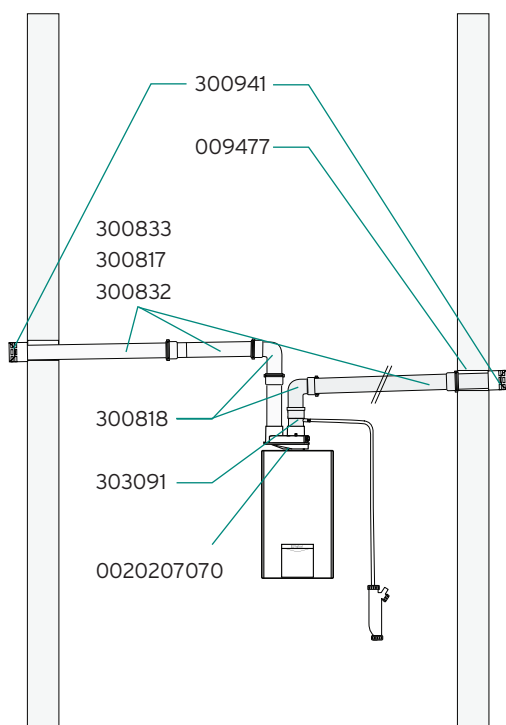
- Ez az égéstermék elvezetés a tüzelőberendezéssel együtt tanúsított rendszerként kezelendő!
- Az égéstermék elvezető cső lejtése 3° legyen a kondenzvíz gyűjtő felé (1 m esetén kb. 50 mm).
- Üzem közben magas felületi hőmérséklet alakulhat ki az égéstermék elvezetőn, ezért az éghető anyagoktól kellő távolságban kell vezetni.
- A hideg környezetben vezetett égéstermék elvezető csövek esetén utólagos szigeteléssel kell megakadályozni az égéstermék kondenzációját. Alacsony külső hőmérséklet esetén a frisslevegő csövön is létrejöhet kondenzáció!

- Minden további tervezési és kivitelezési lépést, illetve előírást a készülékhez tartozó szerelési és égéstermék elvezetési útmutató szerint kell végrehajtani.

Ajánlás a telepítéshez

A megbontási helyek könnyebb kezelhetősége érdekében a könyök és a hosszabbító csövek közé nyitható csőtoldalát célszerű beszerezni. A szélfogó szerelhetőségéhez a levegőcső torkolatának legalább 3 cm-re kell a külső fal síkjától kiállnia. A hosszabbító csöveket csőbilincsekkel célszerű rögzíteni a falon/mennyezeten.

turboMAG plus - helyiséglevegőtől független égéstermék elvezetés oldalfalon keresztül (C52)



Ø80/80 Levegő/égéstermék elvezetés

| Készüléktípus | Maximális egyenértékű hossz (levegő/ égéstermék elvezető) |
|-----------------------|---|
| MAG 155/1-5 RT (H-HU) | 15 m |
| MAG 175/1-5 RT (H-HU) | 15 m |

Egyenértékű csőhossz: 90° = 1 m; 45° = 0,5 m; kondenzvíz gyűjtő = 2 m

Figyelem!

Az indító könyökök hosszát nem kell a maximális csőhosszúságok kalkulációja során külön számítani!

Magyarázat az ábrához:

| | |
|------------|-----------------------------------|
| 009477 | Fali takarólemez |
| 300833 | Hosszabbító cső (0,5 m) |
| 300817 | Hosszabbító cső (1,0 m) |
| 300832 | Hosszabbító cső (2,0 m) |
| 300818 | Könyökcső (90°) |
| 303091 | Kondenzvíz gyűjtő (0,1 m) |
| 0020207070 | Készülék adapter (60/100 → 80/80) |
| 300941 | Szélfogó elem |

További opcionális elemek (Ø80 mm)

| | |
|------------|------------------------|
| 303093 | Nyitható csőtoldalék |
| 303092 | Revíziós elem (0,35 m) |
| 300834 | Könyökidom (45°/1 db) |
| 300940 | Csőbilincs (5 db) |
| 0020188792 | Mérőcsonkos könyökidom |

Fontos tudnivalók az égéstermék-elvezető rendszer tervezéséhez

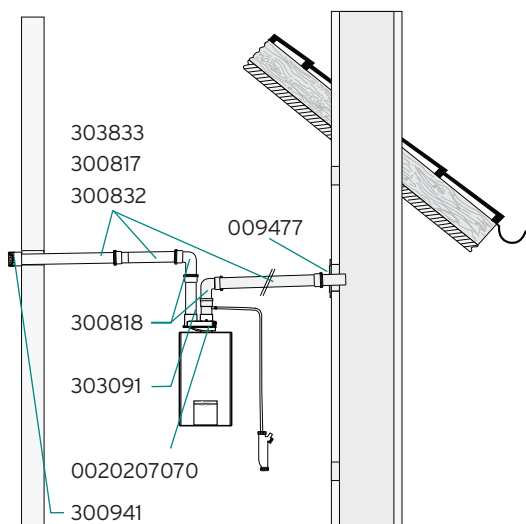
- Az égéstermék elvezető cső lejtése 3° legyen a kondenzvíz gyűjtő felé (1 m esetén kb. 50 mm).
- Üzem közben magas felületi hőmérséklet alakulhat ki az égéstermék elvezetőn, ezért az éghető anyagoktól kellő távolságban kell vezetni.
- A hideg környezetben vezetett égéstermék elvezető csövek esetén utólagos szigeteléssel kell megakadályozni az égéstermék kondenzációját. Alacsony külső hőmérséklet esetén a frisslevegő csövön is létrejöhét kondenzáció!

- Minden további tervezési és kivitelezési lépést, illetve előírást a készülékhez tartozó szerelési és égéstermék elvezetési útmutató szerint kell végrehajtani.

Ajánlás a telepítéshez

A megbontási helyek könnyebb kezelhetősége érdekében a könyök és a hosszabbító csövek közé nyitható csőtoldalékot célszerű beszerezni. A szélfogó szerelhetőségéhez a levegőcső torkolatának legalább 3 cm-re kell a külső fal síkjától kiállnia. A hosszabbító csöveket csőbilincsekkel célszerű rögzíteni a falon/mennyezeten.

turboMAG plus - helyiséglevegőtől független égéstermék elvezetés gravitációs kéményaknán keresztül (C82)



Ø80/80 Levegő/égéstermék elvezetés

| Készüléktípus | Maximális egyenértékű hossz (levegő/ égéstermék elvezető) |
|-----------------------|---|
| MAG 155/1-5 RT (H-HU) | 10 m |
| MAG 175/1-5 RT (H-HU) | 10 m |

Egyenértékű csőhossz: 90° = 1 m; 45° = 0,5 m; kondenzvíz gyűjtő = 2 m

Figyelem!

Az égéstermék elvezető indító könyökének hosszát nem kell a maximális csőhossz kalkulációja során külön számítani!

Magyarázat az ábrához:

| | |
|------------|-----------------------------------|
| 009477 | Fali takarólemez |
| 300833 | Hosszabbító cső (0,5 m) |
| 300817 | Hosszabbító cső (1,0 m) |
| 300832 | Hosszabbító cső (2,0 m) |
| 300818 | Könyökcső (90°) |
| 303091 | Kondenzvíz gyűjtő (0,1 m) |
| 0020207070 | Készülék adapter (60/100 → 80/80) |
| 300941 | Szélfogó elem |

További opcionális elemek (Ø80 mm)

| | |
|------------|------------------------|
| 303093 | Nyitható csőtoldal |
| 303092 | Revíziós elem (0,35 m) |
| 300834 | Könyökidom (45°/1 db) |
| 300940 | Csőbilincs (5 db) |
| 0020188792 | Mérőcsonkos könyökidom |

Fontos tudnivalók az égéstermék-elvezető rendszer tervezéséhez

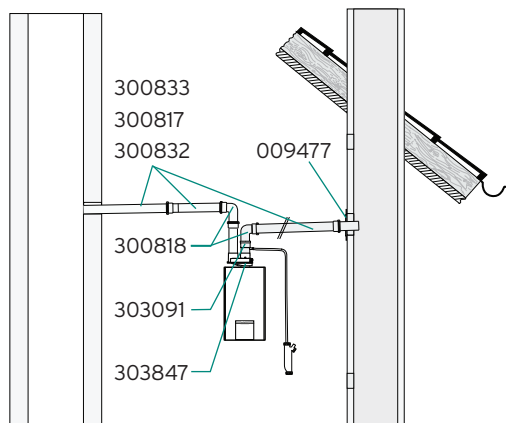
- A telepítés megkezdése előtt egyeztessen az égéstermék elvezetési lehetőségekről a helyi kéményseprővel.
- Az égéstermék-elvezető rendszer függőleges szakasza gravitációs működésű, ezért ezt külön méretezni kell!
- A kémény alsó részébe megfelelően méretezett légbelepő nyílást kell elhelyezni!
- Az égéstermék elvezető cső lejtése 3° legyen a kondenzvíz gyűjtő felé (1 m esetén kb. 50 mm).
- Üzem közben magas felületi hőmérséklet alakulhat ki az égéstermék elvezetőn, ezért az éghető anyagoktól kellő távolságban kell vezetni.
- A hideg környezetben vezetett égéstermék elvezető csövek esetén utólagos szigeteléssel kell megakadályozni az égéstermék kondenzációját. Alacsony külső hőmérséklet mellett a frisslevegő csövön is létrejöhet kondenzáció!

- Minden további tervezési és kivitelezési lépést, illetve előírást a készülékhez tartozó szerelési és égéstermék elvezetési útmutató szerint kell végrehajtani.

Ajánlás a telepítéshez

A megbontási helyek könnyebb kezelhetősége érdekében a könyök és a hosszabbító csövek közé nyitható csőtoldalot célszerű beszerezni. A szélfogó szerelhetőségéhez a levegőcső torkolatának legalább 3 cm-re kell a külső fal síkjától kiállnia. A hosszabbító csöveket csőbilincsekkel célszerű rögzíteni a falon/mennyezeten.

turboMAG plus - helyiséglevegőtől független égéstermék elvezetés gravitációs kéményaknán keresztül (C82)



Ø80/80 Levegő/égéstermék elvezetés

| Készüléktípus | Maximális egyenértékű hossz (levegő/ égéstermék elvezető) |
|-----------------------|---|
| MAG 155/1-5 RT (H-HU) | 10 m |
| MAG 175/1-5 RT (H-HU) | 10 m |

Egyenértékű csőhossz: 90° = 1 m; 45° = 0,5 m; kondenzvíz gyűjtő = 2 m

Figyelem!

Az égéstermék elvezető indító könyökének hosszát nem kell a maximális csőhossz kalkulációja során külön számítani!

Magyarázat az ábrához:

| | |
|------------|-----------------------------------|
| 009477 | Fali takarólemez |
| 300833 | Hosszabbító cső (0,5 m) |
| 300817 | Hosszabbító cső (1,0 m) |
| 300832 | Hosszabbító cső (2,0 m) |
| 300818 | Könyökcső (90°) |
| 303091 | Kondenzvíz gyűjtő (0,1 m) |
| 0020207070 | Készülék adapter (60/100 → 80/80) |

További opcionális elemek (Ø80 mm)

| | |
|------------|------------------------|
| 303093 | Nyitható csőtoldal |
| 303092 | Revíziós elem (0,35 m) |
| 300834 | Könyökidom (45°/1 db) |
| 300940 | Csőbilincs (5 db) |
| 0020188792 | Mérőcsonkos könyökidom |

Fontos tudnivalók az égéstermék-elvezető rendszer tervezéséhez

- A telepítés megkezdése előtt egyeztessen az égéstermék elvezetési lehetőségekről a helyi kéményseprővel.
- Az égéstermék-elvezető rendszer függőleges szakasza gravitációs működésű, ezért ezt külön méretezni kell!
- A kémény alsó részébe megfelelően méretezett légbelepő nyílást kell elhelyezni!
- Az égéstermék elvezető cső lejtése 3° legyen a kondenzvíz gyűjtő felé (1 m esetén kb. 50 mm).
- Üzem közben magas felületi hőmérséklet alakulhat ki az égéstermék elvezetőn, ezért az éghető anyagoktól kellő távolságban kell vezetni.
- A hideg környezetben vezetett égéstermék elvezető csövek esetén utólagos szigeteléssel kell megakadályozni az égéstermék kondenzációját. Alacsony külső hőmérséklet mellett a frisslevegő csövön is létrejöhet kondenzáció!
- Minden további tervezési és kivitelezési lépést, illetve előírást a készülékhez tartozó szerelési és égéstermék elvezetési útmutató szerint kell végrehajtani.

Ajánlás a telepítéshez

A megbontási helyek könnyebb kezelhetősége érdekében a könyök és a hosszabbító csövek közé nyitható csőtoldal-tal célszerű beszerezni. A korábban olajtüzeléshez használt, jelenleg pedig az égési levegő bevezetésére használni kívánt kémények esetén ajánlatos a helyileg illetékes kéményseprő vállalat szakemberével minden szóba jöhető kéményaknát ellenőriztetni és az adott kéményaknát kitisztíttatni, mielőtt a használati melegvíz-készítő rendszer helyiséglevegőtől független üzemeltetéséhez a kéményaknába égéstermék elvezető vezetékét szerelnének be. A hosszabbító csöveket csőbilincsekkel célszerű rögzíteni a falon/mennyezeten.


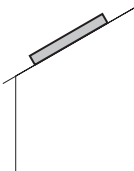
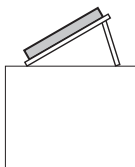
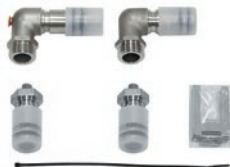
• auroTHERM • auroSTEP plus • auroFLOW plus • allSTOR

Szolárrendszerek



Rendelési áttekintő

auroTHERM szolár síkkollektoros rendszerek

| Síkkollektorok | Telepítési mód | Telepítési mód | Tartozék |
|--|--|---|--|
|  |  |  |  |
| auroTHERM classic VFK 145/3 V Rend. sz.: 0010038514 VFK 145/3 H Rend. sz.: 0010038516 | Tetőre szerelés Tetőhorog készletek P típusú tetőhorog készlet (4 db) Kollektorok egymás mellé szereléséhez Rend. sz.: 0020055174 P típusú tetőhorog készlet (2 db) Kollektorok egymás fölé szereléséhez Rend. sz.: 0020059896 S1 típusú tetőhorog készlet (4 db) Kollektorok egymás mellé szereléséhez Rend. sz.: 0020055184 S1 típusú tetőhorog készlet (2 db) Kollektorok egymás fölé szereléséhez Rend. sz.: 0020059895 Tőcsavaros tetőhorog készlet (4 db) Kollektorok egymás mellé szereléséhez Rend. sz.: 0020059897 Tőcsavaros tetőhorog készlet (2 db) Kollektorok egymás fölé szereléséhez Rend. sz.: 0020087854 Ferde tetős sínkészlet Sínkészlet függőleges VFK kollektorhoz 2 db sín VFK V kollektorhoz Rend. sz.: 0020059899 Sínkészlet vízszintes VFK kollektorhoz 2 db sín VFK H kollektorhoz Rend. sz.: 0020059898 | Szabadtéri felállítás Szabadtéri/lapostető szerelési szerelőkészlete Háromszög keret függőleges kollektorhoz Rend. sz.: 0020137774 Háromszög keret vízszintes kollektorhoz Rend. sz.: 0020137775 Menetes csapszár (2 db) Háromszög kerethez (1 db) alkalmazható Rend. sz.: 0020146025 Teherhordozó lemez 2 db lemezkészlet egyetlen háromszög kerethez Rend. sz.: 0020137768 Sínkészletek Sínkészlet függőleges kollektorhoz 2 db sín, háromszög/kiemelő kerethez Rend. sz.: 0020092558 Sínkészlet vízszintes kollektorhoz 2 db sín, háromszög/kiemelő kerethez Rend. sz.: 0020092559 Talpsín VFK V szabadtéri telepítéséhez Rend. sz.: 0020160628 Talpsín VFK H szabadtéri telepítéséhez Rend. sz.: 0020160635 Feszítő sodrony Rend. sz.: 0020160658 | Hidraulikus csatlakozók Hidraulikus alapkészlet Függőleges/vízszintes síkkollektor bármilyen telepítése esetén. Indító egység Rend. sz.: 0010033814 Hidraulikus bővítőkészlet Kollektorok egymás mellett telepítése esetén Rend. sz.: 0020123981 Összekötő csővezeték A 2. kollektor sorhoz, egymás fölé telepített mezőhöz Rend. sz.: 0020059894 |



auroSTOR VIH S szolár melegvíz-tároló

VIH S 300/3 BR
Rend. sz.: 0010020642

VIH S 400/3 BR
Rend. sz.: 0010020643

VIH S 500/3 BR
Rend. sz.: 0010020644

auroSTOR VIH S tartozékok

Termostatikus HMV keverőszelep (3/4)
Rend. sz.: 302040

Aktív elektromos védőanód
Rend. sz.: 302042

Biztonsági szerelvény-csoport
200 liter felett, 10 bar nyomásig
Rend. sz.: 305827

Elektromos fűtőpatron
Fűtési teljesítmény:
2,4 és 6 kW/230 V
Rend. sz.: 0020230734

allSTOR exclusiv VPS/3 multifunkciós tároló

VPS 300/3-7
Rend. sz.: 0010015124

VPS 500/3-7
Rend. sz.: 0010015125

VPS 800/3-7
Rend. sz.: 0010015126

VPS 1000/3-7
Rend. sz.: 0010015127

VPS 1500/3-7
Rend. sz.: 0010015128

VPS 2000/3-7
Rend. sz.: 0010015129

allSTOR plus VPS/3 multifunkciós tároló

VPS 300/3-5
Rend. sz.: 0010015130

VPS 500/3-5
Rend. sz.: 0010015131

VPS 800/3-5
Rend. sz.: 0010015132

VPS 1000/3-5
Rend. sz.: 0010015133

VPS 1500/3-5
Rend. sz.: 0010015134

VPS 2000/3-5
Rend. sz.: 0010015135

Háromutas váltószelep (1")
allSTOR multifunkciós tároló számára
Rend. sz.: 0020036743

allSTOR VPS/3 multifunkciós tároló tartozékok

aguaFLOW exclusive frissvizes állomás

VPM 20/25/2 W
Átfolyó rendszerű melegvíz-készítésre, közvetlenül a tárolóra vagy fali szereléssel VPS 300/3 - 2000/3 puffertárolókhoz
Rend. sz.: 0010015136

VPM 30/35/2 W
Átfolyó rendszerű melegvíz-készítésre, közvetlenül a tárolóra vagy fali szereléssel VPS 300/3 - 2000/3 puffertárolókhoz
Rend. sz.: 0010015137

VPM 40/45/2 W
Átfolyó rendszerű melegvíz-készítésre, közvetlenül a tárolóra vagy fali szereléssel VPS 300/3 - 2000/3 puffertárolókhoz
Rend. sz.: 0010015138

auroFLOW exclusive szolár töltőállomás

VPM 20/2 S
Közvetlenül a tárolóra vagy fali szereléssel VPS 300/3 - 2000/3 puffertárolókhoz
Rend. sz.: 0010015139

VPM 60/2 S
Közvetlenül a tárolóra vagy fali szereléssel VPS 300/3 - 2000/3 puffertárolókhoz
Rend. sz.: 0010015140

Tovább a következő oldalon →

Tovább a következő oldalon →

Rendelési áttekintő

auroTHERM szolár síkkolektoros rendszerek

Az aIISTOR multifunkciós tároló tartozékai



aIISTOR VPS/3 tartozék

Hőszigetelő sapka 1 1/2"
Rend. sz.: 0010015141

Hőszigetelő sapka 2"
Rend. sz.: 0010015142

Hőszigetelő sapka 2 1/2"
Rend. sz.: 0010015143

A VPS/3-7 és VPS/3-5 nem használt csomajai számára

aguaFLOW VPM W frissvizes állomás tartozék

Cirkulációs szivattyúkészlet
A VPM/2 W állomáshoz
Rend. sz.: 0010015144

Cirkulációs bekötőcső
Szivattyú nélkül
Rend. sz.: 0010015145

Frissvizes és szolár töltőállomás tartozékok

Egyes falikonzol
VPM/2 W állomáshoz
Rend. sz.: 0010014300

Kettes falikonzol
VPM/2 W állomáshoz
Rend. sz.: 0010014301

Bővítő falikonzol
További 1 db VPM/2 W állomáshoz
Rend. sz.: 0010014303

Egyes falikonzol
VPM/2 S állomáshoz
Rend. sz.: 0010014299

Bővítő falikonzol
További 1 db VPM/2 S állomáshoz
Rend. sz.: 0010014302

Szolár szabályozók



Szolár szabályozó

auroMATIC 570
Differenciál szabályozó
napenergiával támogatott
használati melegvíz-készítésre
Rend. sz.: 0020203655

Szabályozó tartozék

VR 10 standard érzékelő
Rend. sz.: 306787

VR 11 kollektor-érezékelő
Rend. sz.: 306788

Biztonsági hőfokkorlátozó
Rend. sz.: 0020193248

További, szabályozástechnikai tartozékok a 7. fejezetben



Szolár tágulási tartályok



Szolár tágulási tartályok

18 Liter
Rend. sz.: 302097

25 Liter
Rend. sz.: 302098

35 Liter
Rend. sz.: 302428

Földön álló szolár tágulási tartályok

50 Liter
Rend. sz.: 302496

80 Liter
Rend. sz.: 302497

100 Liter
Rend. sz.: 0020020655

Kombi szolár (tágulási + előtét) tartályok

18 Liter + 6 Liter
Rend. sz.: 0020059912

25 Liter + 10 Liter
Rend. sz.: 0020059914

35 Liter + 12 Liter
Rend. sz.: 0020065939

Szolár előtét tartályok

5 Liter
Rend. sz.: 302405

12 Liter
Rend. sz.: 0020048752

18 Liter
Rend. sz.: 0020048753

Tartozék



Tartozék



Szolárállomás

auroFLOW VMS 70
Kétcsöves szolárállomás
Rend. sz.: 0020193190

Adapter csavarkészlet
auroFLOW VMS 70 bekötéséhez
Rend. sz.: 0020193231

Szolár tartozék

Készre kevert hőhordozó folyadék (10 liter)
Rend. sz.: 302363

Készre kevert hőhordozó folyadék (20 liter)
Rend. sz.: 302498

Refraktométer
Rend. sz.: 0020042549

Hidraulikus tartozék

Flexibilis bekötő csőkészlet
2 db, DN 16 x 1 m
Rend. sz.: 302444

„2 az 1-ben” szolár flexicső
DN 16, 15 méter
Rend. sz.: 302416

„2 az 1-ben” szolár flexicső
DN 20, 15 méter
Rend. sz.: 302417

Adapter csavarzat flexibilis csőhöz
Helyszíni csővezetékekhez, átmenő csavarzat:
3/4"-ról 1"-ra.
Rend. sz.: 0020059767

Szolár gyorslégtelenítő
Rend. sz.: 302019

Automatikus mikrobuborék leválasztó
Rend. sz.: 302418

Strukturált üveggel ellátott sík napkollektor

auroTHERM classic VFK 145/3 V



Főbb jellemzők

- Homogén lemezstruktúrájú, 2,51 m² bruttó felületű sík napkollektor
- 3,2 mm vastagságú szolár biztonsági üveg
- Napenergiával támogatott használati melegvíz-készítésre, valamint fűtésrágétésre is alkalmazható
- Függőleges kollektor helyzetre
- Ferde és lapos tetőre telepíthető, illetve tetőbe integrálható
- Feketére oxált alumínium keret
- Speciális tartók a különleges telepítési helyzetek támogatására (homlokzati szerelés, kiemelés az ideálistól eltérő hajlásszög esetén)

A termék felszereltsége

- Nagyszelektivitású alumínium/réz abszorber (szerpentin)
- Ideális befoglaló méretek
- Csekély tömeg

Szállítási terjedelem

- auroTHERM classic VFK 145/3 V
- Telepítési útmutató

Tudnivaló!

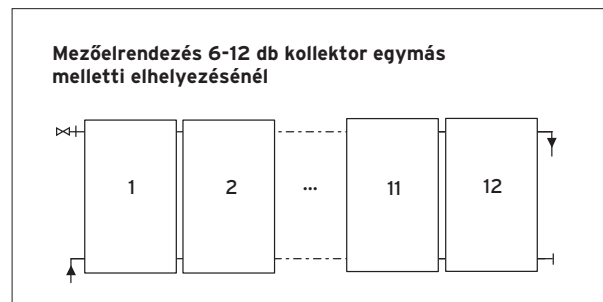
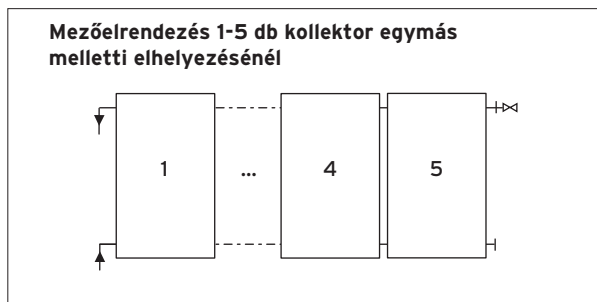
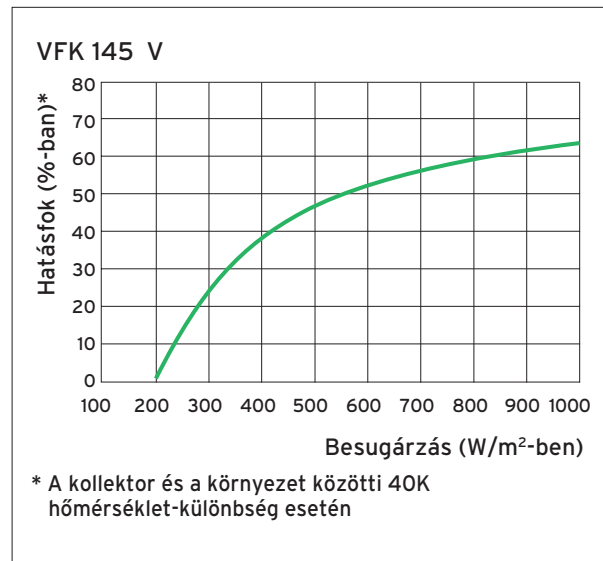
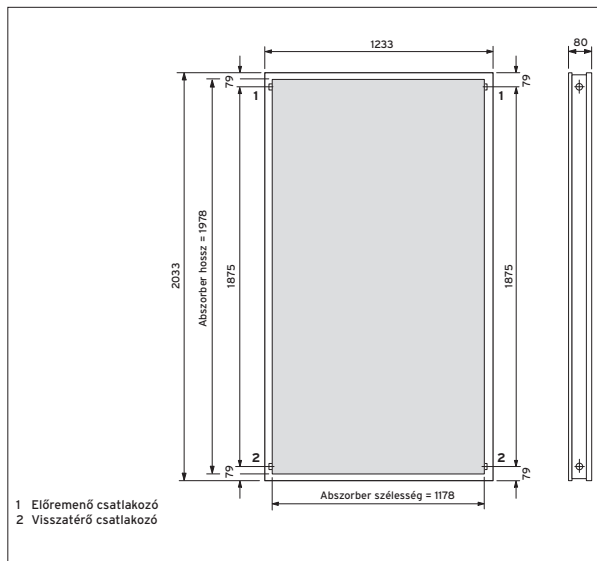
A szolár rendszer csak a Vaillant által forgalmazott hőhordozó folyadékkal üzemeltethető

| Megnevezés | VFK 145/3 V |
|----------------|--|
| Rendelési szám | 0010038514 |
| Nettó listaár | lásd: www.vaillant.hu |

| Műszaki adatok | Mértékegység | VFK 145/3 V |
|--|---------------------------------|-------------|
| Felület (bruttó/apertúra) | m ² | 2,51/2,35 |
| Abszorber űrtartalom | l | 1,85 |
| Az alsó hőszigetelés vastagsága | mm | 40 |
| Legnagyobb üzemi nyomás | bar | 10 |
| Biztonsági szolár üveg transzmisszió (τ) | % | 90,5 +/-2 |
| Abszorber abszorpció (α) | % | 95 +/-2 |
| Abszorber emisszió (ε) | % | 5 +/-2 |
| Kollektor-érzékelő merülő hüvely | mm | 6 |
| Nyugalmi hőmérséklet | °C | 210 |
| Hatásfok (EN 12975 szerint) | % | 78,7 |
| Hővesztesség tényező - k1 | W/m ² K | 3,783 |
| Hővesztesség tényező - k2 | W/m ² K ² | 0,016 |
| A kollektor legkisebb hozama | kWh/m ² a | 525 |
| A kollektor befoglaló méretei: | | |
| Magasság | mm | 2033 |
| Szélesség | mm | 1233 |
| Mélység | mm | 80 |
| Tömeg | kg | 36 |

Befoglaló méretek és a csatlakozások elhelyezkedése

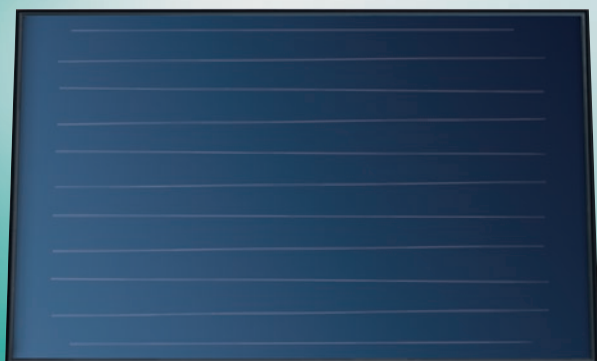
auroTHERM classic VFK 145/3 V



A nagyobb szolár-mezők hidraulikus kapcsolásával kapcsolatos kiegészítő információk az aktuális szolár tervezési segédletben található!

Strukturált üveggel ellátott sík napkollektor

auroTHERM classic VFK 145/3 H



Főbb jellemzők

- Homogén lemezstruktúrájú, 2,51 m² bruttó felületű sík napkollektor
- 3,2 mm vastagságú szolár biztonsági üveg
- Napenergiával támogatott használati melegvíz-készítésre, valamint fűtésrészegítésre is alkalmazható
- Függőleges kollektor helyzetre
- Ferde és lapos tetőre telepíthető, illetve tetőbe integrálható
- **Feketére oxált alumínium keret**
- Speciális tartók a különleges telepítési helyzetek támogatására (homlokzati szerelés, kiemelés az ideálistól eltérő hajlásszög esetén)

A termék felszereltsége

- Nagyszelektivitású alumínium/réz abszorber (szerpentin)
- Ideális befoglaló méretek
- Csekély tömeg

Szállítási terjedelem

- auroTHERM classic VFK 145/3 H
- Telepítési útmutató

Tudnivaló!

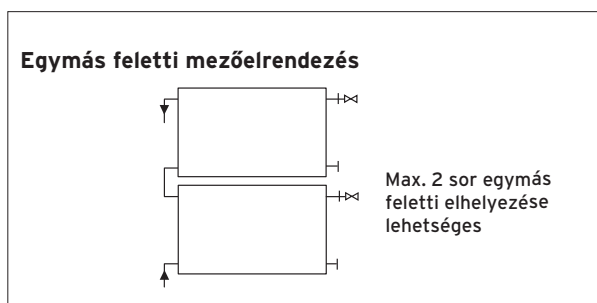
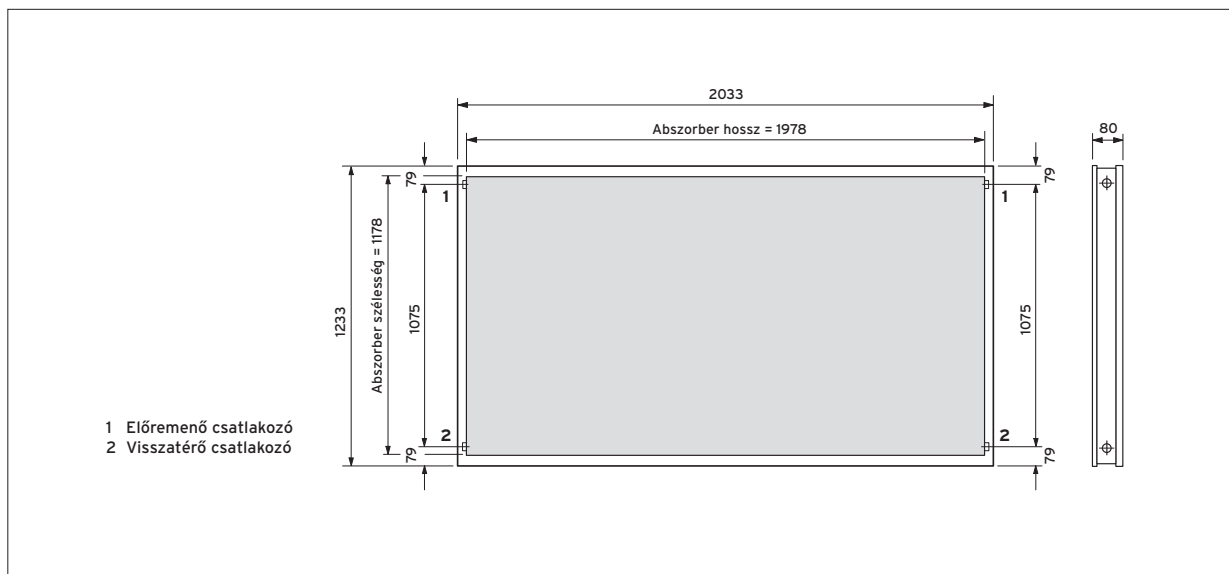
A szolár rendszer csak a Vaillant által forgalmazott hőhordozó folyadékkal üzemeltethető

| Megnevezés | VFK 145/3 H |
|----------------|--|
| Rendelési szám | 0010038516 |
| Nettó listaár | lásd: www.vaillant.hu |

| Műszaki adatok | Mértékegység | VFK145/3 H |
|--|---------------------------------|------------|
| Felület (bruttó/apertúra) | m ² | 2,51/2,35 |
| Abszorber űrtartalom | l | 2,05 |
| Az alsó hőszigetelés vastagsága | mm | 40 |
| Legnagyobb üzemi nyomás | bar | 10 |
| Biztonsági szolár üveg transzmisszió (τ) | % | 90,5 +/-2 |
| Abszorber abszorpció (α) | % | 93 +/-2 |
| Abszorber emisszió (ε) | % | 7 +/-2 |
| Kollektor-érzékelő merülő hüvely | mm | 6 |
| Nyugalmi hőmérséklet | °C | 210 |
| Hatásfok (EN 12975 szerint) | % | 80,2 |
| Hővesztesség tényező - k1 | W/m ² K | 3,854 |
| Hővesztesség tényező - k2 | W/m ² K ² | 0,017 |
| A kollektor legkisebb hozama | kWh/m ² a | 525 |
| A kollektor befoglaló méretei: | | |
| Magasság | mm | 1233 |
| Szélesség | mm | 2033 |
| Mélység | mm | 80 |
| Tömeg | kg | 36 |

Befoglaló méretek és a csatlakozások elhelyezkedése







auroTHERM classic VFK 145/3 H











A nagyobb szolár-mezők hidraulikus kapcsolásával kapcsolatos kiegészítő információk az aktuális szolár tervezési segédletben találhatóak!







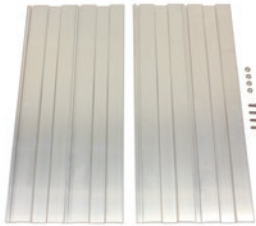

Opcionális tartozékok

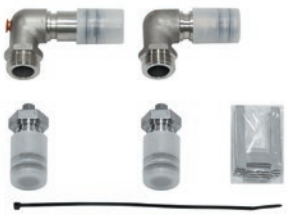



auroTHERM sík napkollektorok

| Tartozék | Megnevezés | Cikkszám |
|---|--|------------|
|  | P típusú tetőhorog készlet (4 db) Bármilyen auroTHERM sík napkollektorhoz alkalmazható tetőhorog készlet (4 db) ferde tetőre szereléshez. Egymás mellé telepített kollektorok esetén alkalmazható. Ez a tetőhorog készlet elsősorban hullámos tetőcserép fedéshez használható, a kollektor-mező telepítéséhez azonban feltétlenül szükség van sínkészletre is | 0020055174 |
|  | P típusú tetőhorog készlet (2 db) Bármilyen auroTHERM sík napkollektorhoz alkalmazható tetőhorog készlet (2 db) ferde tetőre szereléshez. Egymás fölé telepített kollektorok esetén alkalmazható. Ez a tetőhorog készlet elsősorban hullámos tetőcserép fedéshez használható, a kollektor-mező telepítéséhez azonban feltétlenül szükség van sínkészletre is. | 0020059896 |
|  | S1 típusú tetőhorog készlet (4 db) Bármilyen auroTHERM sík napkollektorhoz alkalmazható tetőhorog készlet (4 db) ferde tetőre szereléshez. Ez a szett egy kollektorhoz szükséges, egymás mellé telepített kollektorok esetén. Az S1 típusú tetőhorog készlet elsősorban standard tetőcserép fedéshez használható, a kollektor-mező telepítéséhez azonban feltétlenül szükség van sínkészletre is. | 0020055184 |
|  | S1 típusú tetőhorog készlet (2 db) Bármilyen auroTHERM sík napkollektorhoz alkalmazható tetőhorog készlet (2 db) ferde tetőre szereléshez. Ez a szett két kollektorhoz elegendő, egymás felett telepített kollektorok esetén. Az S1 típusú tetőhorog készlet elsősorban standard tetőcserép fedéshez használható, a kollektor-mező telepítéséhez azonban feltétlenül szükség van sínkészletre is. | 0020059895 |
|  | S2 típusú tetőhorog készlet (4 db) Bármilyen auroTHERM sík napkollektorhoz alkalmazható tetőhorog készlet (4 db) ferde tetőre szereléshez. Ez a szett egy kollektorhoz szükséges, egymás mellé telepített kollektorok esetén. Az S2 típusú tetőhorog készlet elsősorban hagyományos, húzott tetőcserép fedéshez használható, a kollektor-mező telepítéséhez azonban feltétlenül szükség van sínkészletre is. | 0020080144 |
|  | S2 típusú tetőhorog készlet (2 db) Bármilyen auroTHERM sík napkollektorhoz alkalmazható tetőhorog készlet (2 db) ferde tetőre szereléshez. Ez a szett két kollektorhoz elegendő, egymás felett telepített kollektorok esetén. Az S2 típusú tetőhorog készlet elsősorban hagyományos, húzott tetőcserép fedéshez használható, a kollektor-mező telepítéséhez azonban feltétlenül szükség van sínkészletre is. | 0020080146 |







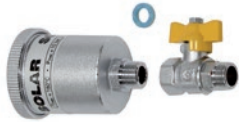


| Tartozék | Megnevezés | Cikkszám |
|---|---|------------|
|  | Tőcsavaros tetőhorog készlet (4 db) Bármilyen auroTHERM sík napkollektorhoz alkalmazható tőcsavaros tetőhorog készlet (4 db) ferde tetőre szereléshez. Ez a szett egy kollektorhoz szükséges, egymás mellé telepített kollektorok esetén. Univerzálisan alkalmazható 4 db tőcsavar rögzítő anyával és tartóval ellátott horog felsőrészsel. A kollektor-mező telepítéséhez feltétlenül szükség van sínkészletre is. | 0020059897 |
|  | Tőcsavaros tetőhorog készlet (2 db) Bármilyen auroTHERM sík napkollektorhoz alkalmazható tőcsavaros tetőhorog készlet (2 db) ferde tetőre szereléshez. Ez a szett két kollektorhoz elegendő, egymás felett telepített kollektorok esetén. Univerzálisan alkalmazható 2 db tőcsavar rögzítő anyával és tartóval ellátott horog felsőrészsel. A kollektor-mező telepítéséhez feltétlenül szükség van sínkészletre is. | 0020087854 |
|  | Sínkészlet VFK V kollektorhoz auroTHERM VFK V típusú sík napkollektor tetőre szereléséhez használható, fekete éloxált alumínium sín pár | 0020059899 |
|  | Sínkészlet VFK H kollektorhoz auroTHERM VFK H típusú sík napkollektor tetőre szereléséhez használható, fekete éloxált alumínium sín pár | 0020059898 |








| Tartozék | Megnevezés | Cikkszám |
|---|--|------------|
|  | Háromszög állvány VFK V kollektorhoz auroTHERM VFK V függőleges sík napkollektor lapos tetőn történő telepítéséhez használható háromszög állvány szabádon beállítható hajlásszöggel (30, 45 és 60°). Alumínium keret előszerelt tartóval és sínösszekötővel. Tudnivaló: Sorba kötött kollektorok esetén az első kollektorhoz 2, minden további elemhez pedig 1 db háromszög keret szükséges. A rögzítő csavarzat nem tartozik bele a keret szállítási terjedelmébe. Abban az esetben, ha a háromszög keretet a tetőn közvetlenül kell rögzíteni betonsúlyban, akkor a 0020146025 cikkszámú tételt külön kell megrendelni. Sínkészletre - a telepítési módtól függetlenül - minden esetben szükség van. | 0020137774 |
|  | Sínkészlet lapos tetős/szabadtéri telepítéshez (VFK V) auroTHERM VFK V típusú függőleges sík napkollektor lapos tetős/szabadtéri telepítéséhez használható alumínium sín pár. | 0020092558 |
|  | Talpsín (VFK V) szabadtéri telepítéshez Alumíniumból készült talpsín a teherhordozó lemezre történő felerősítésre a terhelés jobb elosztása végett. Tudnivaló: háromszög keretenként egy darab talpsín szükséges. Használatához feltétlenül szükséges a teherhordozó lemezkészlet (0020137768) | 0020160628 |
|  | Feszítő sodrony (2 db) Elcsúszás elleni biztosításra szolgáló acélhuzal sodrony a talpsínnel kombinált háromszög keret rögzítésére. | 0020160658 |

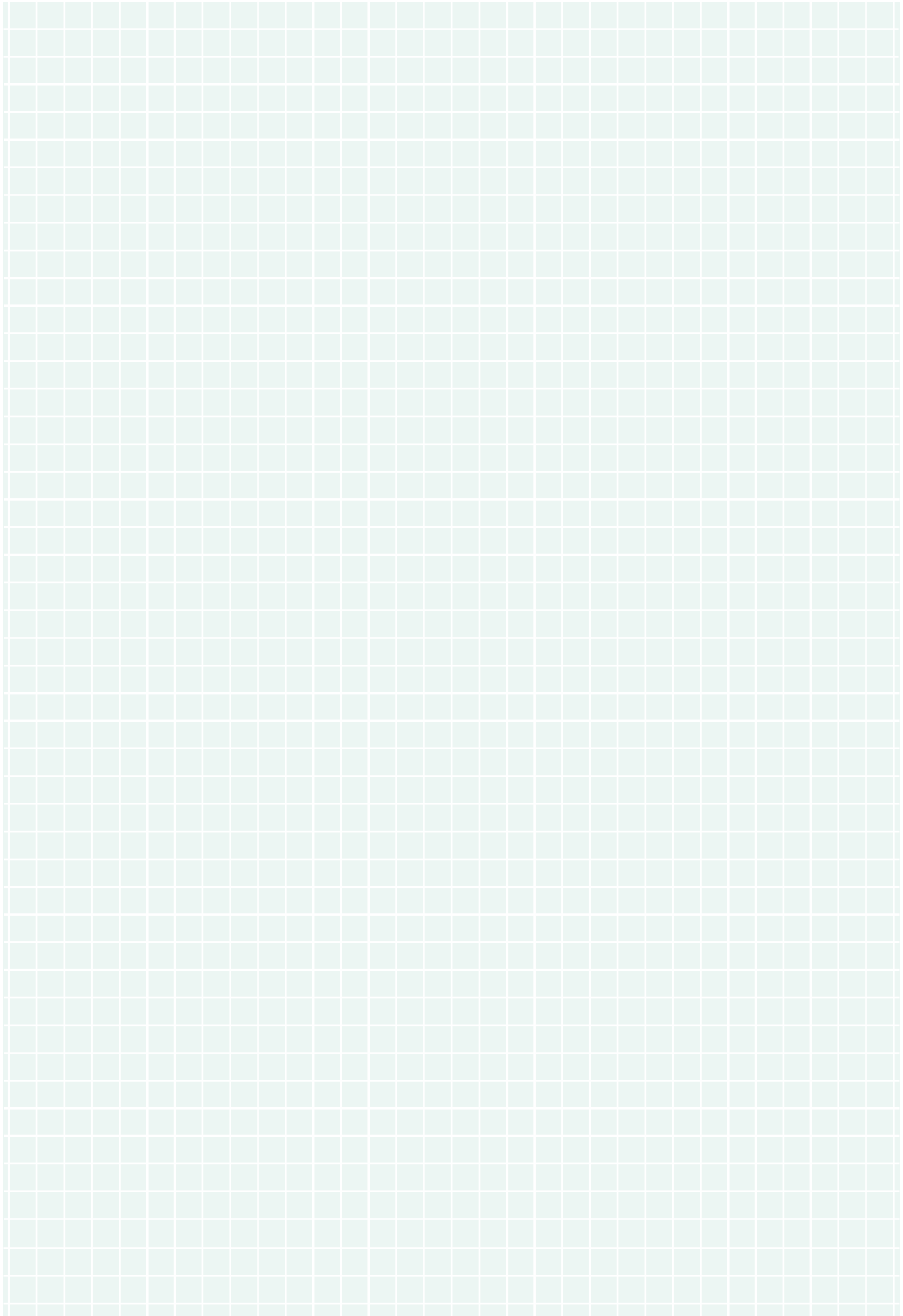
| Tartozék | Megnevezés | Cikkszám |
|---|---|------------|
|  | <p>Téherhordozó lemez háromszög kerethez Lapos tetőn, illetve szabad térben felállított háromszög keret telepítéséhez alkalmazható téherhordó lemezkészlet (2 db), amely lehetővé teszi a felállítást a tetőhéjazat károsodása nélkül.</p> <p>Figyelem! Az adott telepítési hely földrajzi elhelyezkedésének (jellemző szélesebesség) és az épület magasságának függvényében szükséges súlyterheléseket a vonatkozó szerelési útmutatóból kell kiolvasni. A téherhordó lemez méretei: 875 mm (hossz); 406 mm (szélesség)</p> | 0020137768 |
|  | <p>Menetes csapszár lapos tetős/szabadtéri telepítéshez 2 db menetes csapszár rögzítő anyával (M10) a háromszög keret lapos tetős/szabadtéri telepítéséhez, betonsúlyok esetén.</p> <p>Tudnivaló: Ezt a készletet csak egy kerethez, 2 db rögzítési ponttal lehet használni.</p> | 0020146025 |
|  | <p>Háromszög állvány VFK H kollektorhoz auroTHERM VFK H vízszintes sík napkollektor lapos tetőn történő telepítéséhez használható háromszög állvány szabadon beállítható hajlásszöggel (30, 45 és 60°). Alumínium keret előszerelt tartóval és sínösszekötővel.</p> <p>Tudnivaló: Sorba kötött kollektorok esetén az első kollektorhoz 2, minden további elemhez pedig 1 db háromszög keret szükséges. A rögzítő csavarzat nem tartozik bele a keret szállítási terjedelmébe. Abban az esetben, ha a háromszög keretet a tetőn közvetlenül kell betonsúlyon rögzíteni, akkor külön kell megrendelni a 0020146025 cikkszámú tételt. Sínkészletre - a telepítési módtól függetlenül - minden esetben szükség van.</p> | 0020137775 |
|  | <p>Sínkészlet lapos tetős/szabadtéri telepítéshez (VFK H) auroTHERM VFK H típusú vízszintes sík napkollektor lapos tetős/szabadtéri telepítéséhez használható alumínium sín pár.</p> | 0020092559 |
|  | <p>Talpsín (VFK H) szabadtéri telepítéshez Alumíniumból készült talpsín a téherhordozó lemeze történő felerősítésre a terhelés jobb elosztása végett.</p> <p>Tudnivaló: háromszög keretként egy darab talpsín szükséges. Használatához feltétlenül szükséges a téherhordozó lemezkészlet (0020137768)</p> | 0020160635 |
|  | <p>Feszítő sodrony (2 db) Elcsúszás elleni biztosításra szolgáló acélhuzal sodrony a talpsínnel kombinált háromszög keret rögzítésére.</p> | 0020160658 |
|  | <p>Téherhordozó lemez háromszög kerethez Lapos tetőn, illetve szabad térben felállított háromszög keret telepítéséhez alkalmazható téherhordó lemezkészlet (2 db), amely lehetővé teszi a felállítást a tetőhéjazat károsodása nélkül.</p> <p>Figyelem! Az adott telepítési hely földrajzi elhelyezkedésének (jellemző szélesebesség) és az épület magasságának függvényében szükséges súlyterheléseket a vonatkozó szerelési útmutatóból kell kiolvasni. A téherhordó lemez méretei: 875 mm (hossz); 406 mm (szélesség)</p> | 0020137768 |
|  | <p>Menetes csapszár lapos tetős/szabadtéri telepítéshez 2 db menetes csapszár rögzítő anyával (M10) a háromszög keret lapos tetős/szabadtéri telepítéséhez, betonsúlyok esetén.</p> <p>Tudnivaló: Ezt a készletet csak egy kerethez, 2 db rögzítési ponttal lehet használni.</p> | 0020146025 |

| Tartozék | Megnevezés | Cikkszám |
|---|--|------------|
|  | Hidraulikus alapkészlet (VFK) Alap csatlakozó készlet 1 db auroTHERM VFK sík napkollektor hidraulikus bekötéséhez tetőre, lapos tetőre, valamint szabadtéri és kiemelő kerettel történő telepítés esetén. A készlet tartalma: 2 db, kézi légtelenítővel ellátott vakdugó; merülő hüvellyel ellátott előremenő csatlakozó (DN 16, G 3/4); visszatérő csatlakozó (DN 16, G 3/4); 4 db biztosító klipsz; szerelési útmutató. | 0010033814 |
|  | Hidraulikus bővítő készlet (VFK) Bővítő készlet egymás mellé telepített auroTHERM VFK sík napkollektorok hidraulikus összekötésére. A szett tartalma: hidraulikus összekötő (2 db); biztosító klipsz (4 db); síntoldó (2 db). | 0020123981 |
|  | Összekötő csővezeték egymás feletti telepítéshez (VFK) Egymás feletti telepített auroTHERM VFK sík napkollektorokból összeállított mező esetén alkalmazható bővítő hidraulikus csővezeték. Részai: összekötő elem; kézi légtelenítővel ellátott vakdugó (2 db); biztosító klipsz (4 db). | 0020059894 |
|  | Flexibilis bekötő csőkészlet Nemesacélból készült, gyárilag hőszigetelt flexibilis csatlakozó csőkészlet VTK/2 és VFK kollektorok hidraulikus bekötésére. 2 db DN 16 x 1 m, G 3/4 | 302444 |



| Tartozék | Megnevezés | Cikkszám |
|---|--|------------|
|  | Nemesacél csatlakozó csőkészlet (DN 16 x 15 m) 15 méteres tekercsben kínált, hőszigeteléssel és érzékelő vezetékkel ellátott nemesacél szolár csatlakozó csőkészlet. DN 16 x 15 m átmeneti idomokkal a szolár állomás közvetlen bekötésére, illetve közcsavarokkal a hosszabbításhoz. A hőszigetelt csőpár külső átmérője: 100 mm, DN 16, G 3/4. | 302416 |
|  | Nemesacél csatlakozó csőkészlet (DN 20 x 15 m) 15 méteres tekercsben kínált, hőszigeteléssel és érzékelő vezetékkel ellátott nemesacél szolár csatlakozó csőkészlet. DN 20 x 15 m átmeneti idomokkal a szolár állomás közvetlen bekötésére, illetve közcsavarokkal a hosszabbításhoz. A hőszigetelt csőpár külső átmérője: 110 mm, DN 20, G 1, 1" adapterrel a flexibilis bekötő csővezeték számára. | 302417 |
|  | Adapter csavarzat Flexibilis bekötő csővezeték alkalmazása esetén használható adapter csavarzat (3/4" → 1"), amelyet abban az esetben javasolt használni, ha a szolár rendszer telepítése során nem a gyári csatlakozó csővezetéseket telepítik. | 0020059767 |
|  | Rögzítő bilincs DN 16 Szolár nemesacél csőcsatlakozó készlethez (DN 16) alkalmazható rögzítő bilincs (4 db). | 0020025385 |
|  | HRögzítő bilincs DN 20 Szolár nemesacél csőcsatlakozó készlethez (DN 20) alkalmazható rögzítő bilincs (4 db). | 0020025386 |
|  | Automatikus mikro-buborék leválasztó Szolár rendszerek kollektor körében alkalmazható automatikus mikro-buborék leválasztó max. 10 bar üzemi nyomásig. Csatlakozás: DN 16 | 302418 |
|  | Szolár gyorslégtelenítő Elzáró szeleppel ellátott szolár gyorslégtelenítő 3/8"-os külső csatlakozással. Maximális hőállósága: 150 °C | 302019 |
|  | Termosztatikus keverőszelep (HMV) Szolár használati melegvíz-tárolókhöz forrázás elleni védelemként, 60 °C fok felett alkalmazható termosztatikus keverőszelep. Beállítási tartomány: 30 és 70 °C fok között komplett kialakítással, roppantó gyűrűs csavarzattal (22 mm). Tudnivaló: Maximum 5 lakóegység és 3 db zuhanyzó egyidejű ellátására használható. | 302040 |
|  | Szolár kombi tágulási tartály (18 l) Az auroTHERM szolár rendszerekben alkalmazható, előtét tartállyal kombinált (három kamrás kialakítás) szolár tágulási tartály 10 bar üzemi nyomásig, illetve 100 °C fokig. Úrtartalmak: 18 liter (tágulási tartály), 6 liter (előtét tartály); előnyomás: 2,5 bar. | 0020059912 |
| | Szolár kombi tágulási tartály (25 l) Az auroTHERM szolár rendszerekben alkalmazható, előtét tartállyal kombinált (három kamrás kialakítás) szolár tágulási tartály 10 bar üzemi nyomásig, illetve 100 °C fokig. Úrtartalmak: 25 liter (tágulási tartály), 10 liter (előtét tartály); előnyomás: 2,5 bar. | 0020059914 |
| | Szolár kombi tágulási tartály (35 l) Az auroTHERM szolár rendszerekben alkalmazható, előtét tartállyal kombinált (három kamrás kialakítás) szolár tágulási tartály 10 bar üzemi nyomásig, illetve 100 °C fokig. Úrtartalmak: 35 liter (tágulási tartály), 12 liter (előtét tartály); előnyomás: 2,5 bar. | 0020065939 |

| Tartozék | Megnevezés | Cikkszám |
|---|---|------------------------------------|
|  | <p>Szolár tágulási tartályok (falra szerelhető) Az auroTHERM szolár rendszerekben, a szolár hőhordozó folyadék hőtágulásának felfogására alkalmazható, falra szerelhető tágulási tartály. Maximális üzemi nyomás: 10 bar, előnyomás: 2,5 bar.</p> <p>18 literes szolár tágulási tartály 25 literes szolár tágulási tartály 35 literes szolár tágulási tartály</p> | 302097 302098 302428 |
|  | <p>Tágulási tartály fali tartó Elzáró szeleppel (3/4") ellátott fali tartókonzol tágulási tartály számára.</p> <p>Ez a tétel az auroFLOW VMS 70 szolárállomás javasolt gyári tartozéka.</p> | 0020173592 |
|  | <p>Szolár tágulási tartályok (földön álló) Az auroTHERM szolár rendszerekben, a szolár hőhordozó folyadék hőtágulásának felfogására alkalmazható, álló kialakítású tágulási tartály. Maximális üzemi nyomás: 10 bar, előnyomás: 2,5 bar</p> <p>50 literes szolár tágulási tartály 80 literes szolár tágulási tartály 100 literes szolár tágulási tartály</p> | 302496 302497 0020020655 |
|  | <p>Szolár előtét tartályok Szolár rendszerekben, a szolár tágulási tartály membránjának védelmére alkalmazható előtét tartályok. Alkalmazása több esetben is javasolt, de 10 m² kollektor-felület felett kötelező.</p> <p>5 literes szolár előtét tartály 12 literes szolár előtét tartály 18 literes szolár előtét tartály</p> | 302405 0020048752 0020048753 |
|  | <p>auroFLOW VMS 70 kétcsöves szolárállomás Szolár, nagyhatékonyságú szivattyút tartalmazó előszerelt egység töltő- és ürítő csappal, kézi légtelenítővel ellátott légleválasztóval, beépített visszacsapó szelepes elzáró csapokkal, biztonsági szelep (6 bar), nyomásmérő, 2 db hőmérő. Csőcsatlakozási méret: 3/4" (lapos tömítéssel). Szerelési segédanyagok, tömítések, előkészített kábel a szivattyú bekötésére. auroTHERM exclusiv, auroTHERM plus, VFK 145 H, VFK 145 V és VFK 125/3 esetén használható egészen 70 m² sík napkollektor felületig.</p> | 0020193190 |
|  | <p>Adapter készlet Az auroFLOW VMS 70 szolár állomáshoz használható roppantó gyűrűs hidraulikus bekötőkészlet Ø18 mm vagy Ø 22 mm rézcső szolár állomáshoz csatlakoztatására.</p> | 0020193231 |
|  | <p>Készre kevert hőhordozó folyadék (10 l) Szolár rendszerekben alkalmazható, fagyállóval készre kevert hőhordozó folyadék -28°C hőmérsékletig. Úrtartalom: 10 liter Figyelem! Ez a hőhordozó folyadék csak Vaillant kollektorokból összeállított szolár rendszerekben alkalmazható.</p> | 302363 |
| | <p>Készre kevert hőhordozó folyadék (20 l) Szolár rendszerekben alkalmazható, fagyállóval készre kevert hőhordozó folyadék -28°C hőmérsékletig. Úrtartalom: 20 liter Figyelem! Ez a hőhordozó folyadék csak Vaillant kollektorokból összeállított szolár rendszerekben alkalmazható.</p> | 302498 |
|  | <p>Refraktométer Refraktométer Vaillant szolárrendszerek hőhordozó folyadékának gyors és pontos ellenőrzéséhez.</p> | 0020042549 |



auroSTEP plus termékinformációk

Kétféle szolárrendszer integrálása

Az auroSTEP plus szolárrendszer a napenergiával történő melegvíz-készítés alaprendszere, amely egy integrált szolár állomással ellátott melegvíz-tárolóból, valamint szabályozóból áll. Az auroSTEP plus szolárrendszer különlegessége, hogy egy termékben egyesíti a drainback és nyomás alatt működő technológiát. A működési mód alapján megkülönböztetett modulok nagyon egyszerűen és könnyen szerelhetők fel a tartály palástjára. Mindkét technológia ideális megoldást nyújt a családi és ikerházak napenergiával támogatott használati melegvíz-készítésére, maximum 7 személyig.

Az auroSTEP plus rendszerek három, különböző tároló nagyságban léteznek: 150 l, 250 l és 350 l.

Főbb jellemzők

- Rendszerek 2-7 fő meleg víz igényeinek ellátására
- A szolárrendszer - a tároló nagysága alapján - egy, kettő vagy három auroTHERM VFK sík napkollektorral egészül ki.

- Az auroSTEP plus rendszer az összes Vaillant fűtési hőtermelővel kombinálható
- Lehetőség van az elektromos fűtőpatronnal történő utánfűtésre
- Gyors és egyszerű szerelés
- Kompakt rendszer: a legtöbb alkotóelem a melegvíz-tároló egységbe integrált

A termék felszereltsége

Az auroSTEP plus szolárrendszer a következő fő alkotóelemekből áll:

- Egy szolár melegvíz-tároló: egy vagy két csőspirális változat, háromféle űrtartalom
- Szolár szivattyúval ellátott szolár állomás (drainback rendszereknél adott esetben sönt szivattyú is szükséges)
- Integrált szolár szabályozó

A tároló összes csatlakozása előlről és felülről férhető hozzá.

| Tároló nagyság és működési mód | Típusjelölés | Rendszerkomponensek | |
|--------------------------------|----------------|---|---|
| | | egy drainback rendszerben | egy nyomás alatti rendszerben |
| 150 liter monovalens | VIH S1 150/4 B | - VMS 8 D - drainback kollektor VFK VD vagy D | - VMS 8 - nyomás alatt üzemelő VFK V/H sík napkollektor |
| 250 liter monovalens | VIH S1 250/4 B | | |
| 250 liter bivalens | VIH S2 250/4 B | | |
| 350 liter bivalens | VIH S2 350/4 B | | |

A csővezetékek keretfeltételei: az auroSTEP plus rendszer magassága 12 méterre van korlátozva. 8,5 méteres magasságig a rendszerverziók egy szivattyúval alkalmazhatók. A 12 méter feletti rendszermagasságoknál egészen 16 méter érhető el a kiegészítő drainback visszafolyó tartály beépítésével. Maximális csővezeték hosszúság: 40 m.

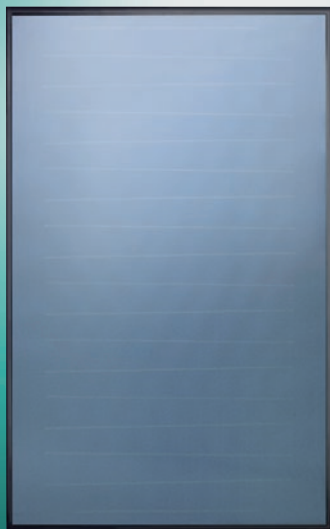
A tároló-egység és a kollektor közötti összekötő vezetékek együttes hosszúsága nem lépheti át a 40 méteres értéket, azaz a maximum 20 méteres „2 az 1-ben szolár részcső” használható. A három kollektorból álló auroSTEP plus rendszerek tervezése során mindig szükséges a sönt szivattyú.

auroSTEP plus - drainback rendszer

| Kollektor szám | Tároló űrtartalom 150 és 250 l | | | Tároló űrtartalom 350 l | | |
|-----------------------|--------------------------------|-----------|-----------|-------------------------|-----------|-----------|
| | Cu 10 x 0,8 | Cu 12 x 1 | Cu 15 x 1 | Cu 10 x 0,8 | Cu 12 x 1 | Cu 15 x 1 |
| 1 | 40 m | 40 m | 35 m | 40 m | 40 m | 40 m |
| 2 | 40 m | 35 m | 20 m | 40 m | 45 m | 25 m |
| 3 (sönt szivattyúval) | 40 m | 20 m | 12 m | 40 m | 30 m | 18 m |

Drainback rendszerű sík napkollektorok

auroTHERM VFK 135/3 VD és VFK 135/3 D



Főbb jellemzők

- Homogén lemezstruktúrájú, 2,51 m² bruttó felületű sík napkollektor
- 3,2 mm vastagságú szolár biztonsági üveg
- Napenergiával támogatott használati melegvíz-készítésre, valamint fűtésrészegítésre (csak VFK 135/3 VD) alkalmazható
- Ferde és lapos tetőre telepíthető, illetve tetőbe integrálható
- Feketére oxált alumínium keret
- Speciális tartók a különleges telepítési helyzetek támogatására (homlokzati szerelés, kiemelés az ideáltól eltérő hajlásszög esetén)

A termék felszereltsége

- Nagyszelektivitású alumínium/réz abszorber (szerpentin)
- Ideális befoglaló méretek
- Csekély tömeg

Szállítási terjedelem

- auroTHERM VFK .../3 VD vagy D (drainback elv)
- Telepítési útmutató

Tudnivaló!

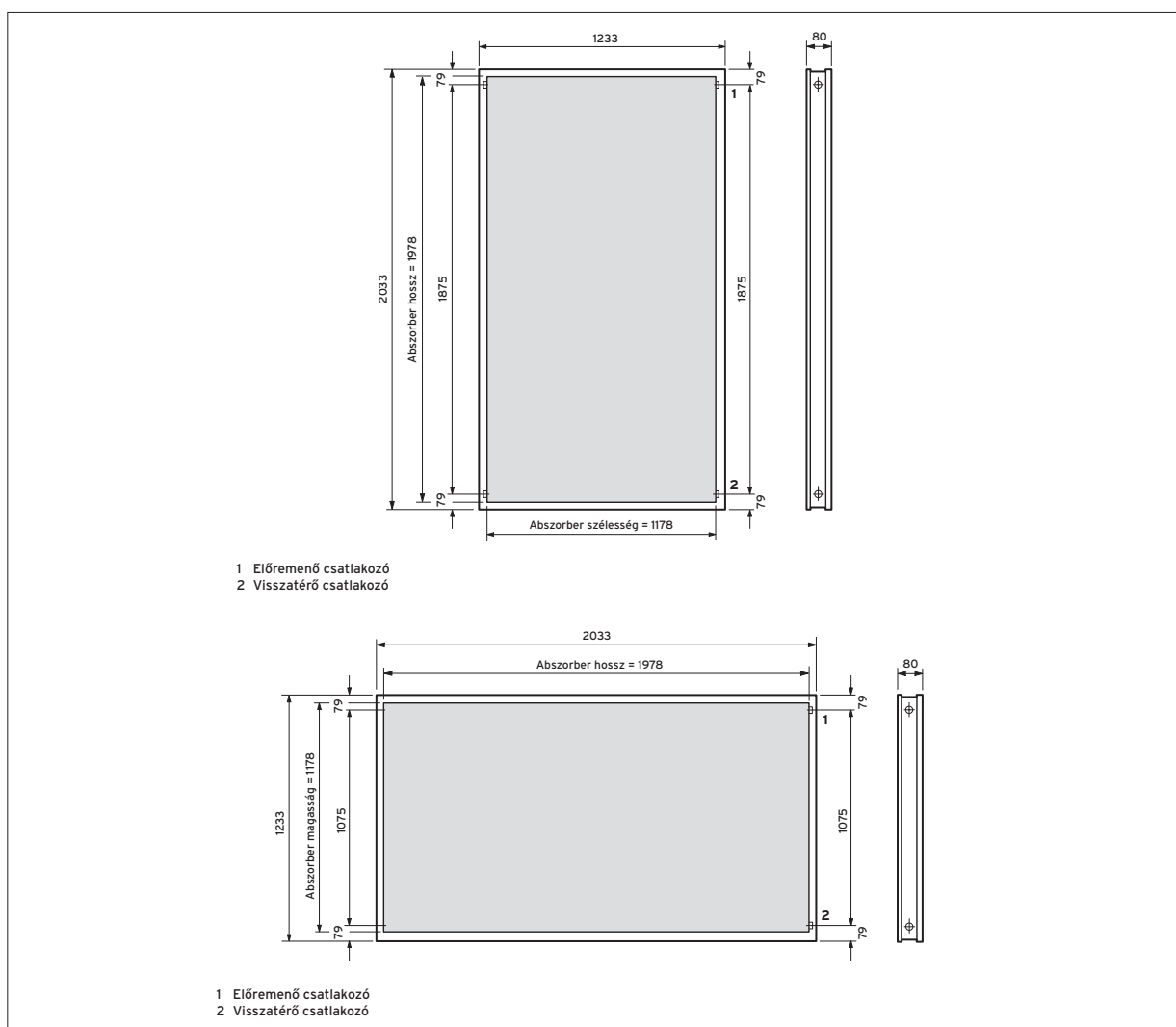
A szolár rendszer csak a Vaillant által forgalmazott hőhordozó folyadékkal üzemeltethető. Ez a kollektor típus kizárólag a drainback rendszerű auroSTEP plus, valamint az auroFLOW plus (VFK 135/3 VD) készülékcsalád esetén alkalmazható.

| Megnevezés | VFK 135/3 VD | VFK 135/3 D |
|----------------|--|-------------|
| Rendelési szám | 0010038523 | 0010038527 |
| Nettó listaár | lásd: www.vaillant.hu | |

| Megnevezés | Mértékegység | VFK 135/3 VD | VFK 135/3 D |
|--|---------------------------------|--------------|-------------|
| Felület (bruttó/apertúra) | m ² | 2,51/2,35 | 2,51/2,35 |
| Abszorber űrtartalom | l | 1,46 | 1,35 |
| Az alsó hőszigetelés vastagsága | mm | 40 | 40 |
| Legnagyobb üzemi nyomás | bar | 10 | 10 |
| Biztonsági szolár üveg transzmisszió (τ) | % | 91 +/-2 | 91 +/-2 |
| Abszorber abszorpció (α) | % | 95 +/-2 | 95 +/-2 |
| Abszorber emisszió (ε) | % | 5 +/-2 | 5 +/-2 |
| Kollektor-érzékelő merülő hüvely | mm | 6 | 6 |
| Nyugalmi hőmérséklet | °C | 210 | 210 |
| Hatásfok (EN 12975 szerint) | % | 78,5 | 79,9 |
| Hővesztés tényező - k1 | W/m ² K | 3,549 | 3,728 |
| Hővesztés tényező - k2 | W/m ² K ² | 0,015 | 0,014 |
| A kollektor legkisebb hozama | kWh/m ² a | 525 | 525 |
| A kollektor befoglaló méretei: | | | |
| Magasság | mm | 2033 | 1233 |
| Szélesség | mm | 1233 | 2033 |
| Mélység | mm | 80 | 80 |
| Tömeg | kg | 36 | 35 |






Befoglaló méretek és a csatlakozások elhelyezkedése




auroTHERM VFK 135/3 VD és VFK 135/3 D



Opcionális tartozékok

auroTHERM drainback napkollektorok

| Tartozék | Megnevezés | Cikkszám |
|---|---|------------------------------|
|  | <p>Bekötő készlet (1 x VFK 135 D - HT/HF) auroTHERM VFK 135 D kollektor (1 db) ferde tetőre, illetve háromszög kerettel együtt történő lapostetős/szabadtéri telepítése során alkalmazható bekötő készlet.</p> <p>Tartalma: VR 11 kollektor érzékelő; 2 db hidraulikus bekötő elem roppantó gyűrével és támasztó persellyel; szerelési útmutató.</p> | 0010033837 |
|  | <p>Bekötő készlet (2 x VFK 135 D - HT) auroTHERM VFK 135 D kollektor (2 db) ferde tetőre történő telepítése során alkalmazható bekötő készlet.</p> <p>Tartalma: VR 11 kollektor érzékelő; 2 db hidraulikus bekötő elem roppantó gyűrével és támasztó persellyel; 1 db roppantó gyűrűs összekötő cső, támasztó persellyel; szerelési útmutató.</p> | 0010033838 |
|  | <p>Bekötő készlet (1 x VFK 135 VD - HT/HF) auroTHERM VFK 135 VD kollektor (1 db) ferde tetőre, illetve háromszög kerettel együtt történő lapostetős/szabadtéri telepítése során alkalmazható bekötő készlet.</p> <p>auroTHERM VFK 135 VD (1 db) auroFLOW plus alapkészlet Tartalma: VR 11 kollektor érzékelő; 2 db hidraulikus csatlakozó elem; 2 db vakdugó; 4 db rögzítő klipsz; szerelési segédanyagok és telepítési útmutató.</p> | 0010033821 0010033829 |
|  | <p>Bekötő készlet (2 x VFK 135 VD - HT/HF) auroTHERM VFK 135 VD kollektor (2 db) ferde tetőre, illetve háromszög kerettel együtt történő lapostetős/szabadtéri telepítése során alkalmazható bekötő készlet.</p> <p>Tartalma: VR 11 kollektor érzékelő; 2-2 db hidraulikus csatlakozó elem; 2 db vakdugó; 2 db sínösszekötő; 8 db rögzítő klipsz; szerelési segédanyagok és telepítési útmutató.</p> | 0010033824 |
|  | <p>auroTHERM VFK 135 VD, auroFLOW plus bővítő készlet auroTHERM VFK 135 VD kollektor ferde tetőre, illetve háromszög kerettel együtt történő lapostetős/szabadtéri telepítése során alkalmazható bekötő készlet (auroFLOW plus rendszer esetén).</p> <p>Tartalma: 2 db hidraulikus csatlakozó elem; 2 db sínösszekötő; 4 db rögzítő klipsz.</p> | 0020165255 |
|  | <p>Bekötő készlet (3 x VFK 135 VD - HT/HF) auroTHERM VFK 135 VD kollektor (3 db) ferde tetőre, illetve háromszög kerettel együtt történő lapostetős/szabadtéri telepítése során alkalmazható bekötő készlet.</p> <p>Tartalma: VR 11 kollektor érzékelő; 6 db hidraulikus csatlakozó elem; 2 db vakdugó; 12 db rögzítő klipsz; szerelési segédanyagok és telepítési útmutató.</p> <p>Figyelem! A kollektormező csak átlósan köthető be.</p> | 0010033826 |

| Tartozék | Megnevezés | Cikkszám |
|---|--|----------|
|  | „2 az 1-ben” összekötő cső - 10 méter auroSTEP plus rendszerekhez használható speciális, gyárilag előre hőszigetelt előremenő/visszatérő cső (belső átmérő: 8,4 mm) integrált érzékelő vezetékkel és rögzítő bilincsekkel. Tudnivaló: A készlet nem tartalmazza az auroSTOR tároló, valamint a kollektor(ok) hidraulikus bekötő készletét. Ez az alkalmazott tároló gyári tartozéka, valamint a kiválasztott kollektor típus és a telepítési mód függvénye, ezért külön rendelhető tartozék. | 302359 |
|  | „2 az 1-ben” összekötő cső - 20 méter auroSTEP plus rendszerekhez használható speciális, gyárilag előre hőszigetelt előremenő/visszatérő cső (belső átmérő: 8,4 mm) integrált érzékelő vezetékkel és rögzítő bilincsekkel. Tudnivaló. A készlet nem tartalmazza az auroSTOR tároló, valamint a kollektor(ok) hidraulikus bekötő készletét. Ez az alkalmazott tároló gyári tartozéka, valamint a kiválasztott kollektor típus és a telepítési mód függvénye, ezért külön rendelhető tartozék. | 302360 |
| | Csőszigetelő szett Madárcsípés ellen védett, speciális kialakítású csőszigetelő készlet az auroSTEP plus rendszerek gyári csővezetékeinek védelmére. A készlet tartalma: 1 db csőpár (2 x 750 mm). | 302361 |
|  | auroSTEP kiegészítő tartály auroSTEP plus rendszerek esetén opcionálisan alkalmazható visszafolyó tartály 12 liter belső űrtartalommal. Ezt a kiegészítő tartályt a visszatérő vezetékbe kell - a tervezési és szerelési útmutató előírásai szerint - beépíteni. Figyelem! A tartály nem tartalmaz hőhordozó folyadékot. | 302362 |



Szolár tároló

auroSTEP plus/4 VIH S1 .../4 B és VIH S2 .../4 B



Főbb jellemzők

- Indirekt fűtésű használati melegvíz-tároló
- Szolár hőcserélő, ezen kívül utánfűtő csőspirál (csak a VIH S2-es modellek esetén)
- Az összes csatlakozás a tartály tetején helyezkedik el
- A szolár állomás (nyomás alatti vagy drainback) a tartály palástjára szerelhető egyszerűen fel

A termék felszereltsége

- A csőspirálos hőcserélő (VIH S2 modelleknél fűtési és szolár), valamint a melegvíz-tároló ivóvíz oldalon zománcozott
- Magnézium védőanód
- Kiváló minőségű PU hőszigetelés
- A VMS 8 (nyomás alatti) vagy a VMS 8 D (drainback) szolár állomás csatlakoztatási lehetősége a tartály palástján
- Beállítható lábazat, ürítő szelep
- VR 10 tároló-érzékelő és C1/C2 kábel (csak a VIH S2-es modellek esetén)

Szállítási terjedelem

- auroSTEP plus VIH S1 .../4 B vagy VIH S2 .../4 B
- VR 10 standard érzékelő (csak VIH S2)
- C1/C2 kábel (csak VIH S2)
- Kezelési és szerelési útmutató

Tudnivaló!

Az auroSTEP plus/4 tárolók - választhatóan - nyomás alatt működő (VMS 8) vagy drainback elven működő (VMS 8 D) szolár állomással kombinálhatók. A szolár állomás külön rendelendő, nem része a tároló szállítási terjedelmének.

| Megnevezés | VIH S1150/4 B | VIH S1250/4 B | VIH S2 250/4 B | VIH S2 350/4 B |
|----------------|--|---------------|----------------|----------------|
| Rendelési szám | 0010017707 | 0010017708 | 0010017709 | 0010017711 |
| Nettó listaár | lásd: www.vaillant.hu | | | |

| Megnevezés | Mértékegység | VIH S1 150/4 B | VIH S1 250/4 B | VIH S2 250/4 B | VIH S2 350/4 B |
|--|----------------|-------------------|-------------------|-------------------|-------------------|
| A tároló névleges űrtartalma Készüléti rész | l l | 162 - | 254 - | 246 117 | 330 138 |
| A tároló energiahatékonysági osztálya (A+ - F) | | B → | B → | B → | B → |
| Készüléti energiafogyasztás (DIN 4753-8) | kWh/24h | 1,25 | 1,47 | 1,56 | 1,7 |
| Max. megengedett üzemi nyomás (meleg víz) | bar | 10 | 10 | 10 | 10 |
| Max. megengedett üzemi nyomás (fűtés) | bar | - | - | 10 | 10 |
| Max. megengedett melegvíz-hőmérséklet | °C | 85 | 85 | 85 | 85 |
| Szolár hőcserélő: A hőcserélő fűtőfelülete | m ² | 1,3 | 1,3 | 1,3 | 1,6 |
| A hőcserélő fűtővíz űrtartalma | l | 8,9 | 8,9 | 8,9 | 10 |
| Maximális előremenő hőmérséklet | °C | 130 | 130 | 130 | 130 |
| Legnagyobb kollektor-felület (bruttó)* | m ² | 2,5 | 5,0 | 5,0 | 7,5 |
| Fűtési hőcserélő: A hőcserélő fűtőfelülete | m ² | - | - | 0,8 | 0,7 |
| A hőcserélő fűtővíz űrtartalma | l | - | - | 5,0 | 5,0 |
| Legmagasabb előremenő fűtővíz hőmérséklet | °C | - | - | 90 | 90 |
| Utántöltés gázüzemű hőtermelővel: HMV kimeneti telj. 60°C tároló hőmérséklettel | l/10 perc | - | - | 195 | 215 |
| HMV tartós teljesítmény, maximum | kW | - | - | 35 | 35 |
| Teljesítmény jelzőszám (N _L) | | - | - | 1,5 | 2,2 |
| Előremenő/visszatérő csatlakozó | | - | - | R 1 | R 1 |
| Hideg és meleg víz csatlakozó | | R 1 | R 1 | R 1 | R 1 |
| Cirkulációs csatlakozó | | R 3/4 | R 3/4 | R 3/4 | R 3/4 |
| Befoglaló méretek: Magasság | mm | 1065 | 1596 | 1596 | 1778 |
| Átmérő | mm | 600 | 600 | 600 | 690 |
| Tömeg, kb. | kg | 80 | 110 | 123 | 163 |

| Tartozék | Megnevezés | Cikkszám |
|----------|---|------------|
| | VMS 8 D drainback szolárállomás Drainback elven működő auroSTEP plus/4 rendszerek tárolóihoz. Részei: integrált szolár szabályozó, töltő- és ürítő csap, biztonsági lefűvató szelep (6 bar), 2 db hőfokérzékelő NTC és szerelési segédanyagok | 0010017716 |
| | VMS 8 kétcsöves szolárállomás Nyomás alatt működő auroSTEP plus/4 rendszerek tárolóihoz. Részei: integrált szolár szabályozó, töltő- és ürítő csap, légleválasztó edénnyel ellátott légtelenítő, beépített visszacsapó szeleppel rendelkező golyóscsap, biztonsági lefűvató szelep (6 bar), 2 db hőfokérzékelő NTC, analóg nyomásmérő és szerelési segédanyagok. Csatlakozó csövek mérete: 3/4" | 0010017713 |
| | Elektromos fűtőpatron szett (2,5kW) Az auroSTEP plus/4 rendszer tárolóinak elektromos utánfűtésére használható, 2.5 kW fűtőteljesítményű elektromos fűtőpatron (230 V) három-utas váltószeleppel és állító motorral, a hőcserélőben lévő szolár hőhordozó folyadék utánfűtésére. Ez a fűtőpatron csak a VMS 8 (D) szolár állomások esetén használható. | 0020204487 |
| | Drainback tároló-töltő készlet (VMS 8 D) A drainback elven működő auroSTEP plus/4 rendszer tárolóinak csőspiráljához alkalmazható opcionális készlet a Vaillant szolár hőhordozó folyadék gyors betöltéséhez | 0020204491 |
| | Kiegészítő szolár szivattyú (VMS 8 D) Drainback elven működő auroSTEP plus/4 rendszerek geodetikus emelőmagasságának növelésére (max. 12 méterig). Nagyhatékonyságú szolár szivattyú bekötő csővezetékekkel, tartókkal és elektromos kábelrel | 0020204489 |

auroSTOR plus szolár melegvíz-tároló

VIH S 300/3 BR - VIH S 500/3 BR



Főbb jellemzők

- Indirekt fűtésű, bivalens használati melegvíz-tároló
- Ivóvíz oldalon (tároló és mindkét hőcserélő) kiváló minőségű zománczással ellátva
- Analóg tároló-hőfok kijelző
- Kiváló minőségű hőszigetelés

A termék felszereltsége

- Levehető külső köpeny (a tartály szigetelőpalástja azonban nem)
- Magnézium védőanód
- Csőkígyós hőcserélő (szolár és utánfűtő)
- Cirkulációs csomagtartó
- Tisztító nyílás/karima az elektromos fűtőpatron számára
- Szállító fülek (a csomagoláshoz mellékelve)

Szállítási terjedelem

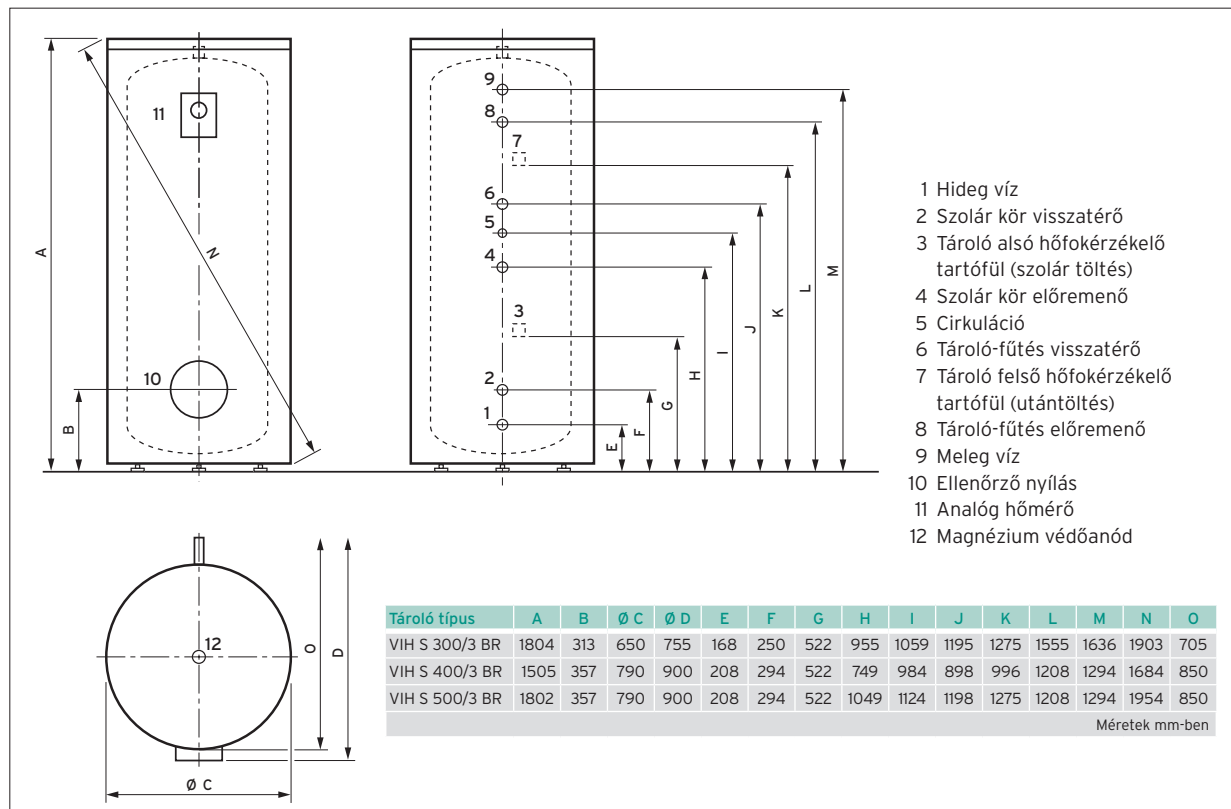
- auroSTOR plus VIH S ... BR
- Kezelési- és szerelési útmutató
- Szállító fülek

| Megnevezés | VIH S 300/3 BR | VIH S 400/3 BR | VIH S 500/3 BR |
|----------------|--|----------------|----------------|
| Rendelési szám | 0010020642 | 0010020643 | 0010020644 |
| Nettó listaár | lásd: www.vaillant.hu | | |

| Megnevezés | Mértékegység | VIH S 300/3 BR | VIH S 400/3 BR | VIH S 500/3 BR |
|---|----------------|----------------|----------------|----------------|
| Tároló névleges űrtartalom | l | 287 | 392 | 481 |
| A tároló energiahatékonysági osztálya (A* - F) | | B | B | B |
| Maximálisan megengedett üzemi nyomás (meleg víz) | bar | 10 | 10 | 10 |
| Legmagasabb megengedett melegvíz-hőmérséklet | °C | 85 | 85 | 85 |
| Az utánfűtő hőcserélő fűtővíz űrtartalma | l | 5,4 | 8,5 | 8,5 |
| A szolár hőcserélő fűtővíz űrtartalma | l | 9,9 | 8,7 | 15,2 |
| A fűtés maximális üzemi nyomása | bar | 10 | 10 | 10 |
| Legmagasabb előremenő fűtővíz hőmérséklet | °C | 110 | 110 | 110 |
| Az utánfűtő hőcserélő fűtőfelülete | m ² | 0,8 | 1,01 | 1,01 |
| A szolár hőcserélő fűtőfelülete | m ² | 1,51 | 1,33 | 2,32 |
| Készenléti energiafogyasztás | kWh/24h | 1,4 | 1,53 | 1,79 |
| HMV kimeneti teljesítmény 60°C-os tároló és 45°C-os csapolási hőmérsékleten | l/10 perc | 161 | 219 | 223 |
| HMV tartós teljesítmény 60°C-os fűtési előremenő és 45°C-os csapolási hőmérsékleten | l/h | 331 (14 kW) | 404 (16 kW) | 404 (16 kW) |
| Telj. jelzőszám (N ₁), 60°C-os tároló hőfoknál | | 1,3 | 2,6 | 2,7 |
| Tároló fűtés előremenő/visszatérő | | R 1 | R 1 | R 1 |
| Szolár előremenő/visszatérő csatlakozó | | R 1 | R 1 | R 1 |
| Hideg és meleg víz csatlakozó | | R 1 | R 1 | R 1 |
| Cirkulációs csatlakozó | | R 3/4 | R 3/4 | R 3/4 |
| A tároló befoglaló méretei: | | | | |
| Magasság | mm | 1804 | 1502 | 1802 |
| Szélesség | mm | 650 | 790 | 790 |
| Mélység | mm | 755 | 900 | 900 |
| Billentési méret | mm | 1903 | 1684 | 1954 |
| Saját tömeg, kb. | kg | 121 | 147 | 184 |
| Üzemkész tömeg | kg | 409 | 540 | 666 |

Befoglaló méretek és a csatlakozások elhelyezkedése

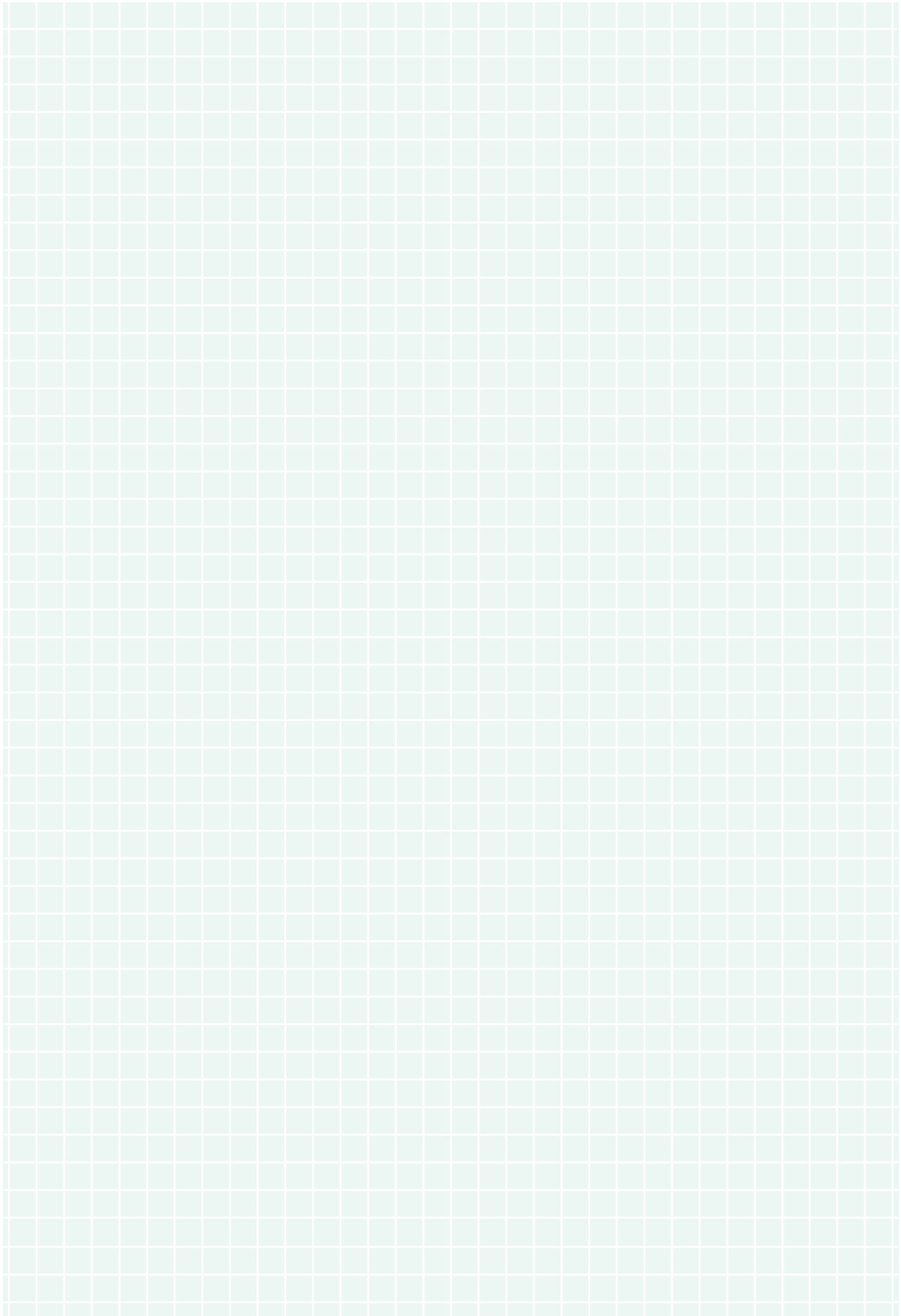
auroSTOR VIH S 300/3 BR - VIH S 500/3 BR



Opcionális tartozékok

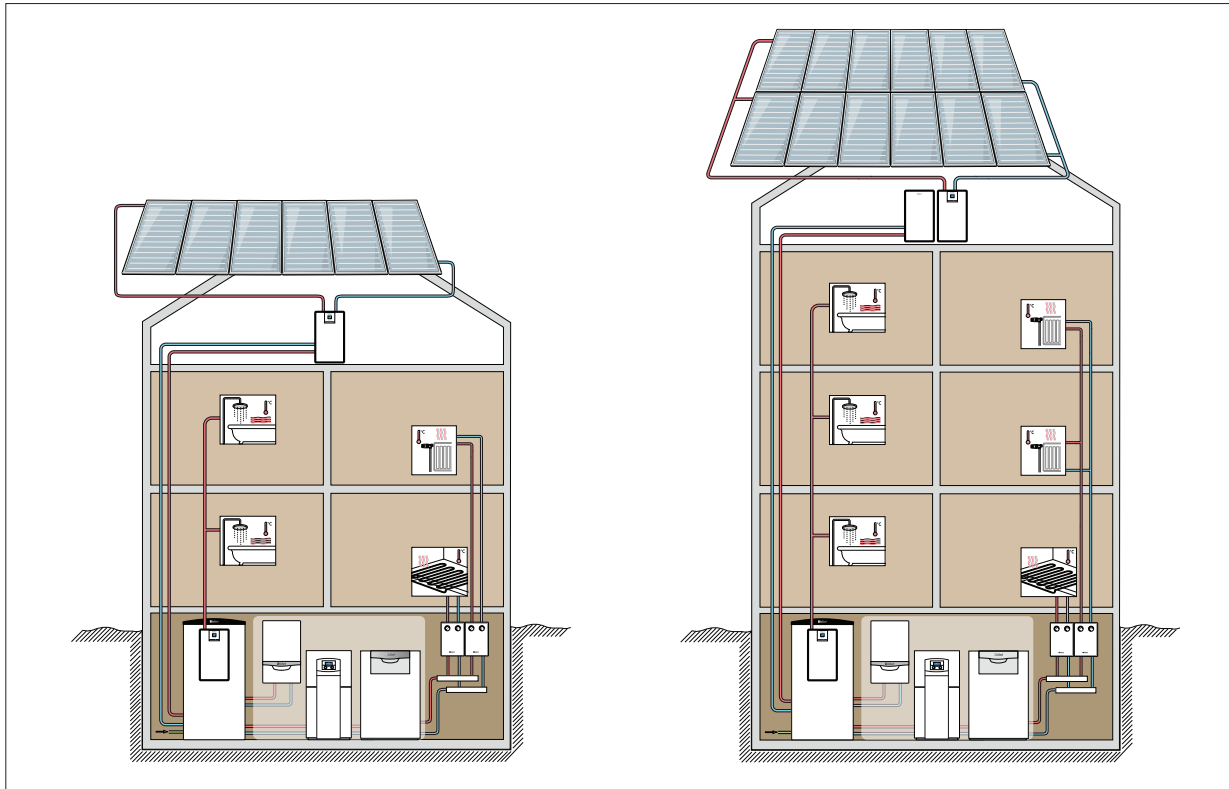
auroSTOR plus szolár melegvíz-tároló

| Tartozék | Megnevezés | Cikkszám |
|---|--|------------|
|  | Biztonsági szerelvénycsoport (200 l űrtartalom felett) Hidegvíz oldali biztonsági szerelvénycsoport 10 bar hálózati nyomásig és 200 literes használati melegvíz-tároló űrtartalom felett. Részei: biztonsági szelep (R 3/4), visszacsapó és 2 db elzáró szelep. Csatlakozó méretek: R 1 | 305827 |
|  | Lefolyó tölcsezsifon Tölcsezsifon a lefolyó vezetékhez történő csatlakozáshoz, takaró rozettával (R 1). | 000376 |
|  | Tároló érzékelő Közvetlen csatlakoztatás esetén szükséges, amennyiben a tárolóhoz a fűtőkészülék töltésvezérlését használjuk. A tároló érzékelő mellett a szett tartozéka még a fűtőkészülék tároló töltő körének menetes szára (2 db). | 306264 |
|  | Aktív elektromos védőanód Univerzális aktív elektromos védőanód (M8) adapterrel (3/4"). Nem használható a VIH RW 400-500/3 BR és a VIH SW 400-500/3 BR típusjelölésű tárolók esetén! | 302042 |
|  | Elektromos fűtőpatron (2, 4, 6 kW) Fűtési teljesítmény: 2 kW / 1N PE 230V, 16A; 4 vagy 6 kW / 3N 400V, 3 x 16 A. Alkalmazható a 300 és 500 liter űrtartalom közötti uniSTOR plus és auroSTOR plus tárolók esetén, a tisztító nyílás karimájának helyére beépítve. | 0020230734 |
|  | Termostatikus keverőszelep (HMV) Szolár használati melegvíz-tárolókhoz forrázás elleni védelemként, 60°C fok felett alkalmazható termostatikus keverőszelep. Beállítási tartomány: 30 és 70°C fok között komplett kialakítással, roppantó gyűrűs csavarzattal (22 mm). Tudnivaló: Maximum 5 lakóegység és 3 db zuhanyzó egyidejű ellátására használható. | 302040 |



Tervezési tudnivalók

auroFLOW plus drainback szolár állomáshoz



Főbb jellemzők

- Nyomásmentes szolár körökkel és kényszeráramlással működő rendszerek napenergiával támogatott használati melegvíz-készítésre és/vagy fűtésrészegítésre.
- Nincs stagnálás, illetve gőz a szolár körben, ha kevesebb energiára van szükség, mint amit a kollektorok rendelkezésre bocsátanak, mert ebben az esetben a szolár kör felső része leürül.
- Feltétlenül szükséges a drainback tartály, amit a szolár tágulási, illetve előtét tartály helyett használunk.
- Ez a technológia ma még nem annyira elterjedt, de a stagnációs problémák miatt egyre keresettebb.



Tudnivaló!

A szolárkör bekötő gerinc, illetve összekötő csővezetékének részletes számítási eljárása az auroFLOW plus tervezési segédlet függelékében található.





A javasolt rendszerkialakítások és az alkalmazási lehetőségek kapcsán vegye figyelembe a honlapunkról letölthető tervezési segédlet előírásait és útmutatásait. Maximális geodetikus magasság: 6 m (VPM 15 D), illetve 9 m (VPM 30 D). Az összekötő csővezetékek kapcsán az alábbi méretek és vezeték hosszúságok alkalmazhatók:

| Modul | Hidraulika | Kollektor darab-szám | Maximális térfogatáram (liter/óra) | Csőátmérő (mm) | Maximális vezeték-hossz (összes - m) |
|----------|------------|----------------------|------------------------------------|----------------|--------------------------------------|
| VPM 15 D | - | 2-6 | 600 | 15x1 (réz) | 40 |
| VPM 15 D | - | 2-6 | 600 | 18x1 (réz) | 60 |
| VPM 30 D | - | 7-12 | 1200 | 22x1 (réz) | 40 |



Szolárkör egysoros kollektor-mezőknél

| VPM D | Kollektor darabszám | Kollektor mező elrendezés | Maximális térfogat- áram (liter/óra) | Csőátmérő (mm) | Maximális vezetékossz (összes - m) |
|-------|---------------------|---|---|-------------------|---------------------------------------|
| 15 | 2-3 |  | 300 | 15x1 (réz) | 40 |
| 15 | 4-6 |  | 600 | 15x1 (réz) | 30 |

Szolárkör kétsoros kollektor-mezőknél

| VPM D | Kollektor darabszám | Kollektor mező elrendezés | Maximális térfogat- áram (liter/óra) | Csőátmérő (mm) | Maximális vezetékossz (összes - m) |
|-------|---------------------|---|---|--|---------------------------------------|
| 15 | 6 |  | 600 | 15x1 (réz) | 30 |
| 30 | 8 |  | 800 | 18x1 (réz) 15x1 (réz) 22x1 (réz) | 60 40 40 |
| 30 | 10 |  | 1000 | 22x1 (réz) | 30 |
| 30 | 12 |  | 1200 | 18x1 (réz) 22x1 (réz) | 35 20 |

Szolárkör háromsoros kollektor-mezőknél

| VPM D | Kollektor darabszám | Kollektor mező elrendezés | Maximális térfogat- áram (liter/óra) | Csőátmérő (mm) | Maximális vezetékossz (összes - m) |
|-------|---------------------|---|---|--|---------------------------------------|
| 30 | 9 |  | 900 | 18x1 (réz) 15x1 (réz) 22x1 (réz) | 50 30 30 |
| 30 | 12 |  | 1200 | 18x1 (réz) 22x1 (réz) | 35 20 |

A szolár körben 1 m/s alatt kell tartani az áramlási sebességet.

Drainback szolár töltőmodul

auroFLOW plus VPM 15 D és VPM 30 D



Tervezési/telepítési tudnivalók

- A működéshez a tetőn minden esetben külön kollektor-hőmérséklet érzékelőt igényel (ez a gyári hidraulikus bekötő szett tartozéka)
- A szolár állomás és a kollektor-mező legmagasabb pontja közötti távolság maximum 6 méter (VPM 15 D), illetve 9 méter (VPM 30 D) lehet.
- A kollektor és az állomás közötti összekötő vezetékek lejtése legalább 4% (4 cm/m) legyen, mert csak így biztosítható a szolár hőhordozó folyadék megfelelő átáramlása.
- Az auroFLOW plus VPM 15 D esetén maximum 20 liter szolár hőhordozó folyadékot lehet a rendszerbe (szolár állomás, kollektorok, összekötő csővezetékek) tölteni. Ez a mennyiség az auroFLOW plus VPM 30 D állomásnál maximum 40 liter.
- Egy állomásra maximum 6 db (VPM 15 D), illetve 12 db (VPM 30 D) auroTHERM VFK 135 VD napkollektor köthető

Főbb jellemzők

- Komplet, falra szerelhető, drainback elven működő szolár töltőállomás napenergiával támogatott használati melegvíz-készítésre, illetve fűtésrészegítésre
- Integrált szabályozó háttérvilágított, magyar nyelvű grafikus menürendszerrel, valamint szolár-hozam és rendszerállapot kijelzéssel
- A szükséges térfogatáramot önállóan szabályozza, komplett kialakítása pedig az összes érzékelőt, valamint a működéshez szükséges elemet (térfogatáram érzékelő, energiatakarékos szolár és puffer-töltő szivattyú (fordulatszám szabályozott), töltő- és ürítő csap, nemesacél lemezes hőcserélő, biztonsági szelep) magában foglalja
- Az önálló üzem külső szabályozó nélkül is biztosított, ezen kívül kaszkád kapcsolásban (max. 4 db) is használható
- A kiegészítő rendszerszabályozó (pl.: auroMATIC 620/3) segítségével összhangba hozható a fűtési rendszer hőtermelőjével
- Védelmi funkciók: a szolár tároló túlfűtés elleni védelme (maximális tárolóhőmérséklet), a szolár és tároló-töltő szivattyú letapadás elleni védelme

Szállítási terjedelem

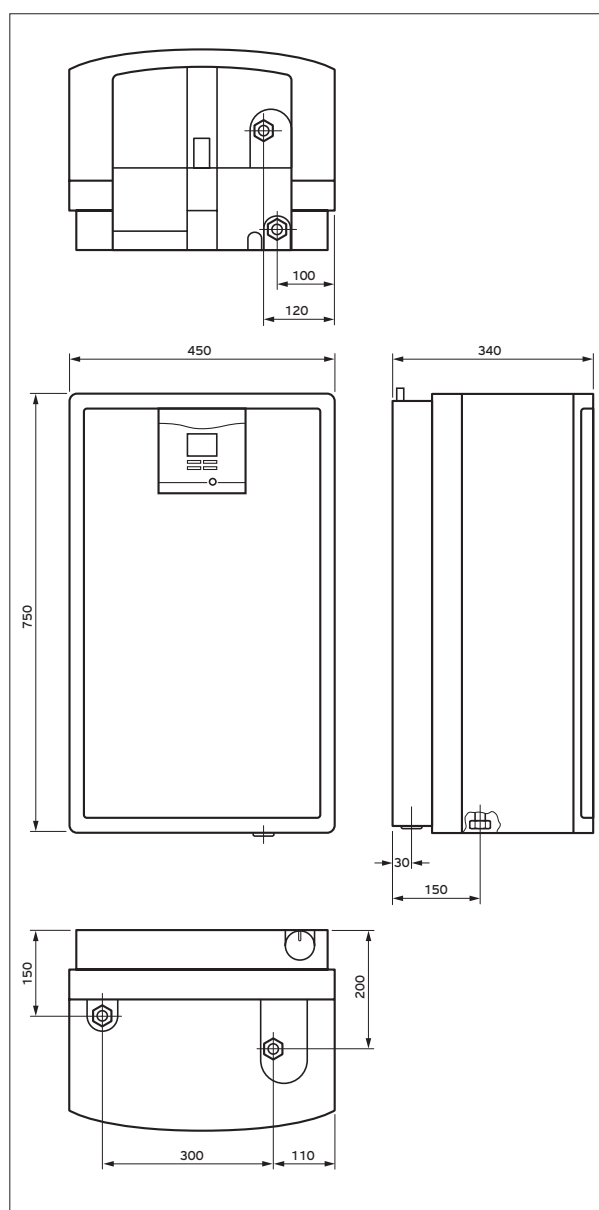
- Komplet szolár töltőállomás (a hőhordozó folyadékot külön kell megvenni)
- Csatlakozó kábel villásdugóval és fali tartó
- Szerelési segédanyagok
- Összekötő csövek (csak VPM 30 D esetén)
- 2. szolár szivattyú (csak VPM 30 D esetén)
- Szerelési és kezelési útmutató

| Megnevezés | auroFLOW plus VPM 15 D | auroFLOW plus VPM 30 D |
|----------------|--|------------------------|
| Rendelési szám | 0010013148 | 0020133196 |
| Nettó listaár | lásd: www.vaillant.hu | |

| Megnevezés | Mértékegység | auroFLOW plus VPM 15 D | auroFLOW plus VPM 30 D |
|--|----------------|------------------------|------------------------|
| A lemezes hőcserélő teljesítménye | kW | 16 | 16 |
| A szolár szivattyú teljesítménye | W | ≤ 65 | ≤ 130 |
| A tároló-töltő szivattyú teljesítménye | W | ≤ 65 | ≤ 65 |
| Az előtét tartály űrtartalma liter | liter | 20 | 40 |
| A termék magassága | mm | 750 | 750 |
| A termék szélessége | mm | 450 | 900 |
| A termék mélysége | mm | 340 | 340 |
| Kollektor-felület | m ² | ≤ 15 | ≤ 30 |
| Kollektorok száma | db | ≤ 6 | ≤ 12 |

Befoglaló méretek és a csatlakozások elhelyezkedése

auroFLOW plus VPM 15 D és VPM 30 D



Általánosságban: a csőhálózat kialakítása során vegye figyelembe, hogy ...

- elegendő hőhordozó folyadék (6 liter/tartály) maradjon az előtét tartályban a szolár rendszer üzeme alatt,
- ezért ki kell számolni a csőhálózat és a kollektorok űrtartalmát.
- a csőhálózat nyomásvesztése nem lehet magas, mert a töltés során a maximum 6 vagy 9 méteres magasság-különbséget is le kell győzni.
- High Flow üzemben a rendszer nyomásvesztése nem lépheti át a megadott határokat.

A VPM 15 D (alapmodul) szolár állomás alkalmazása esetén maximum 6 db kollektort lehet csatlakoztatni. Ezek sorba kötve szerelhetők vagy 2 x 3, illetve 3 x 2 kialakítású kollektor-mezők telepíthetők. A VPM 30 D szolár állomás használata esetén maximum 12 db kollektor csatlakoztatható. Ezeknél mindkét sorba maximum 6 db kollektor szerelhető vagy 3 x 4, illetve 4 x 3 és 6 x 2 kialakítású kollektor-mezők telepíthetők. További információk a vonatkozó tervezési segédletben.

Amennyiben a VPM D drainback szolár modulnak külső motoros váltószelepet kell működtetnie, az elektromos bekötéshez opcionális csatlakozókábelt (rendelési szám: 0020160611) kínálunk.

Az alap (VPM 15 D) és a bővítő modul (VPM 30 D) azonos befoglaló méretekkel rendelkezik, ezen kívül csak egymás mellé építhetők. A magasság-eltolás nem engedélyezett. A tároló bekötéséhez szükséges hidraulikus csatlakozások az alapmodul alján, a szolár csanakok felül helyezkednek el.

allSTOR multi-tároló

allSTOR exclusive VPS 300/3-7 – VPS 2000/3-7



Főbb jellemzők

- Kompakt, rétegtöltésű puffer különböző energiaforrások, mint például szolár, hőszivattyú, fa, olaj, gáz kombinációira
- Higiénikus használati melegvíz-készítés a palástra csatlakoztatható frissvizes állomással
- Kiegészítésként szolár állomás is felhelyezhető a napenergiával támogatott használati melegvíz-készítésre és fűtésrészegítésre
- Egyszerű, épületen belüli szállítás, a hőszigetelés nincs előre felhelyezve
- Osztott hőszigetelés (1000 literig két részes, 1500 és 2000 liter mellett három részből áll)
- Opcionálisan vásárolható hőszigetelő sapkák a használaton kívüli csonkokra
- 500 liter űrtartalomig raklapemelő békával is szállítható

A termék felszereltsége

- Acélból készült rétegtöltésű puffer
- Terelő lemezek és összekötő vezetékek az optimális berétegződés biztosítására
- Kiváló minőségű, poliészter szálakat is tartalmazó hőszigetelés (140 mm a 300-1000 liter és 200 mm a 1500-2000 l űrtartalmú pufferek esetén)
- Opcionális tartozékként kapható cirkulációs szivattyú
- 8 db érzékelő zseb a tartály palástján
- 15 db betöltési és elvételi pont a tartály önálló zónái számára
- 1 db csonk a légtelenítő és 4 db hőszigetelő sapka a használaton kívüli csonkok számára

Szállítási terjedelem

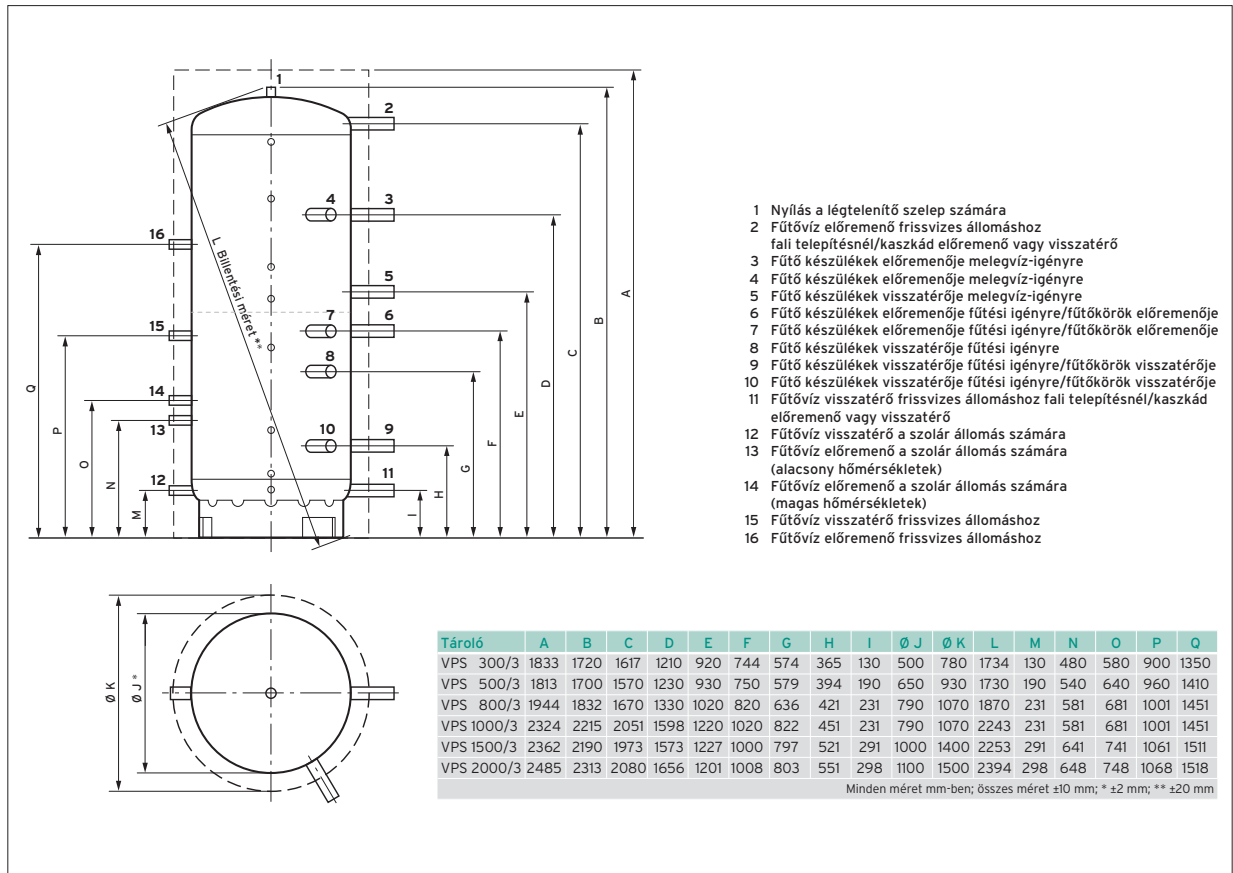
- allSTOR exclusive VPS .../3-7
- Két- vagy három részen hőszigetelés
- Hőszigetelő sapka (4 db)
- Fej- és talpzat szigetelés
- Takaróléc (2 vagy 3 db)
- Kézi légtelenítő szelep
- Rozetta (10 db)
- Kezelési- és szerelési útmutató

| Megnevezés | VPS 300/3-7 | VPS 500/3-7 | VPS 800/3-7 | VPS 1000/3-7 | VPS 1500/3-7 | VPS 2000/3-7 |
|----------------|--|-------------|-------------|--------------|--------------|--------------|
| Rendelési szám | 0010015124 | 0010015125 | 0010015126 | 0010015127 | 0010015128 | 0010015129 |
| Nettó listaár | lásd: www.vaillant.hu | | | | | |

| Megnevezés | Mértékegység | VPS 300/3-7 | VPS 500/3-7 | VPS 800/3-7 | VPS 1000/3-7 | VPS 1500/3-7 | VPS 2000/3-7 |
|--|--------------|--------------------|--------------------|--------------------|--------------------|---------------------|---------------------|
| A tároló teljes űrtartalma | l | 303 | 491 | 778 | 962 | 1505 | 1917 |
| A tároló energiahatékonysági osztálya (A ⁺ - F) | | B | B | B | B | B | B |
| Maximális üzemi nyomás (fűtés) Legmagasabb fűtővíz hőmérséklet | bar °C | 3,0 95 | 3,0 95 | 3,0 95 | 3,0 95 | 3,0 95 | 3,0 95 |
| Készenléti energiafogyasztás (DIN 4753-8 szerint) | kWh/24h | ≤1,7 | ≤2,0 | ≤2,4 | ≤2,5 | ≤2,9 | ≤3,3 |
| HMV kimeneti teljesítmény (Meleg víz 60°C) | l/10 perc | 161 (20 kW-nál) | 219 (35 kW-nál) | 371 (45 kW-nál) | 420 (65 kW-nál) | 621 (65 kW-nál) | 815 (65 kW-nál) |
| HMV kimeneti teljesítmény (Meleg víz 60°C, mag. telj.-nél) | l/10 perc | 181 (35 kW-nál) | 226 (45 kW-nál) | 389 (65 kW-nál) | - | - | - |
| HMV kimeneti teljesítmény (HMV 60°C, kevert víz: 45°C) | l/10 perc | 230 (20 kW-nál) | 312 (35 kW-nál) | 530 (45 kW-nál) | 600 (65 kW-nál) | 887 (65 kW-nál) | 1164 (65 kW-nál) |
| HMV kimeneti teljesítmény (HMV 60°C, kevert víz: 45°C, magasabb fűtési teljesítmény) | l/10 perc | 258 (35 kW-nál) | 323 (45 kW-nál) | 556 (65 kW-nál) | - | - | - |
| Előremenő/visszatérő csatl. Tömeg (üres/feltöltött), kb. | kg | R 11/2 60/363 | R 11/2 80/571 | R 2 110/888 | R 2 125/1087 | R 2 1/2 180/1685 | R 2 1/2 200/2117 |

Befoglaló méretek és a csatlakozások elhelyezkedése

allSTOR exclusive VPS .../3-7



allSTOR multi-tároló

allSTOR plus VPS 300/3-5 - VPS 2000/3-5



Főbb jellemzők

- Kompakt, rétegtöltésű puffer különböző energiaforrások, mint például szolár, hőszivattyú, fa, olaj, gáz kombinációira
- Kaszkád kialakítási lehetőség egészen 6000 liter űrtartalomig
- Egyszerű, épületen belüli szállítás, a hőszigetelés nincs előre felhelyezve
- Osztott hőszigetelés (1000 literig két részes, 1500 és 2000 liter mellett három részből áll)
- Opcionálisan vásárolható hőszigetelő sapkák a használaton kívüli csonkokra

A termék felszereltsége

- Acélból készült rétegtöltésű puffer
- Beáramlás csillapító az optimális berétegződés biztosítására
- Kiváló minőségű, poliészter szálakat is tartalmazó hőszigetelés (140 mm a 300-1000 liter és 200 mm a 1500-2000 l űrtartalmú pufferek esetén)
- 8 db érzékelő zseb a tartály palástján
- 10 db betöltési és elvételi pont a tartály önálló zónái számára
- 1 db csonk a légtelenítő és 4 db hőszigetelő sapka a használaton kívüli csonkok számára

Szállítási terjedelem

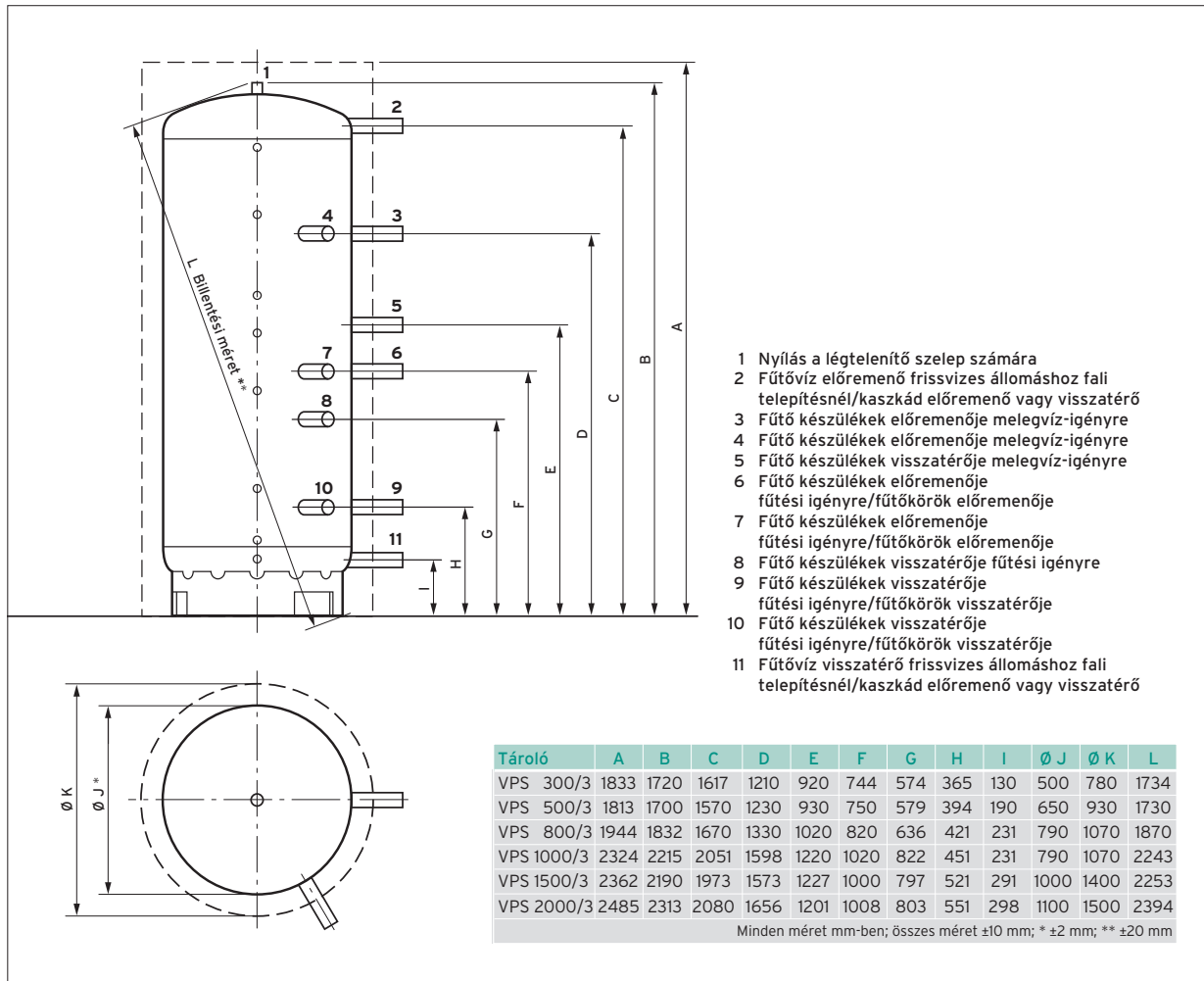
- allSTOR plus VPS .../3-5
- Két- vagy három részen hőszigetelés
- Hőszigetelő sapka (4 db)
- Fej- és talpazat szigetelés
- Takaróléc (2 vagy 3 db)
- Kézi légtelenítő szelep
- Rozetta (10 db)
- Kezelési- és szerelési útmutató

| Megnevezés | VPS 300/3-5 | VPS 500/3-5 | VPS 800/3-5 | VPS 1000/3-5 | VPS 1500/3-5 | VPS 2000/3-5 |
|----------------|--|-------------|-------------|--------------|--------------|--------------|
| Rendelési szám | 0010015130 | 0010015131 | 0010015132 | 0010015133 | 0010015134 | 0010015135 |
| Nettó listaár | lásd: www.vaillant.hu | | | | | |

| Megnevezés | Mértékegység | VPS 300/3-5 | VPS 500/3-5 | VPS 800/3-5 | VPS 1000/3-5 | VPS 1500/3-5 | VPS 2000/3-5 |
|--|--------------|--------------------|--------------------|--------------------|--------------------|---------------------|---------------------|
| A tároló teljes űrtartalma | l | 303 | 491 | 778 | 962 | 1505 | 1917 |
| A tároló energiahatékonysági osztálya (A* - F) | | B | B | B | B | B | B |
| Maximális üzemi nyomás (fűtés) Legmagasabb fűtővíz hőmérséklet | bar °C | 3,0 95 | 3,0 95 | 3,0 95 | 3,0 95 | 3,0 95 | 3,0 95 |
| Készenléti energiafogyasztás (DIN 4753-8 szerint) | kWh/24h | ≤1,7 | ≤2,0 | ≤2,4 | ≤2,5 | ≤2,9 | ≤3,3 |
| HMV kimeneti teljesítmény (Meleg víz 60°C) | l/10 perc | 161 (20 kW-nál) | 219 (35 kW-nál) | 371 (45 kW-nál) | 420 (65 kW-nál) | 621 (65 kW-nál) | 815 (65 kW-nál) |
| HMV kimeneti teljesítmény (Meleg víz 60°C, mag. telj.-nél) | l/10 perc | 181 (35 kW-nál) | 226 (45 kW-nál) | 389 (65 kW-nál) | - | - | - |
| HMV kimeneti teljesítmény (HMV 60°C, kevert víz: 45°C) | l/10 perc | 230 (20 kW-nál) | 312 (35 kW-nál) | 530 (45 kW-nál) | 600 (65 kW-nál) | 887 (65 kW-nál) | 1164 (65 kW-nál) |
| HMV kimeneti teljesítmény (HMV 60°C, kevert víz: 45°C, magasabb fűtési teljesítmény) | l/10 perc | 258 (35 kW-nál) | 323 (45 kW-nál) | 556 (65 kW-nál) | - | - | - |
| Előremenő/visszatérő csatl. Tömeg (üres/feltöltött), kb. | kg | R 11/2 60/363 | R 11/2 80/571 | R 2 110/888 | R 2 125/1087 | R 2 1/2 180/1685 | R 2 1/2 200/2117 |

Befoglaló méretek és a csatlakozások elhelyezkedése

allSTOR plus VPS .../3-5



Opcionális tartozék

aguaFLOW exclusive frissvizes állomás



Főbb jellemzők

- Átfolyó rendszerű, higiénikus melegvíz-készítés
- Háttérvilágított, grafikus kijelző
- Közvetlenül az aIISTOR exclusive VPS/3 tárolóra történő egyszerű telepítésre előkészítve. Alternatív esetben fali szerelés is megvalósítható (az ehhez szükséges fali tartókonzol külön tartozékként rendelhető)
- A működés kiegészítő szabályozó nélkül is lehetséges
- Opcionális legionella-védelmi funkció a csatlakozó vezetékek fertőtlenítéséhez
- Maximum 4 állomás kaszkád kapcsolási lehetősége

A termék felszereltsége

- Rozsdamentes acélból készült lemezes hőcserélő
- Speciális dombornyomású lemezstruktúra a vízkőlerakódások elkerülésére
- Hőszigetelt EPP burkolat
- Beépített térfogatáram érzékelő
- Nagyhatékonyságú szivattyú
- eBUS kommunikációra alkalmas vezérlés
- Külön tartozékként kapható cirkulációs szivattyú és fali tartókonzol (kaszkád kialakításra is a 0010014300 és/ vagy a 0010014301 rendelési szám alatt)

Szállítási terjedelem

- aguaFLOW exclusive VPM .../2 W
- Hálózati tápkábel (4 m)
- Menetes tároló adapter, rögzítő gyűrűvel (2 db)
- Kezelési és szerelési útmutató

| Megnevezés | VPM 20/25/2 W | VPM 30/35/2 W | VPM 40/45/2 W |
|----------------|--|---------------|---------------|
| Rendelési szám | 0010015136 | 0010015137 | 0010015138 |
| Nettó listaár | lásd: www.vaillant.hu | | |

| Megnevezés | Mérték-egység | VPM 20/25/2 W | VPM 30/35/2 W | VPM 40/45/2 W |
|---|----------------------|-----------------------------|-----------------------------|-------------------------|
| Melegvíz-teljesítmény 60°C puffer hőmérséklet mellett Max. teljesítmény jelzőszám (N _L) DIN 4708 sz. (hősziv. ¹⁾) Névleges teljesítmény | l/perc kW | 20 49 | 30 73 | 40 91 |
| Melegvíz-teljesítmény 65°C puffer hőmérséklet mellett Max. teljesítmény jelzőszám (N _L) DIN 4708 sz. (fűtő kész.) Névleges teljesítmény | l/perc kW | 25 4 ²⁾ 60 | 35 7 ³⁾ 85 | 45 9 105 |
| Melegvíz-hőmérséklet Hőmérséklet legionellák elleni védőprogram mellett | °C °C | 40-75 70 | 40-75 70 | 40-75 70 |
| Megengedett üzemi túlnyomás (fűtés) Megengedett üzemi túlnyomás (meleg víz) Felhasználható szivattyú emelőmagasság | bar bar mbar | 3 10 150 | 3 10 150 | 3 10 150 |
| Elektromos csatlakozás Az állomás max. elektromos teljesítmény felvétele A cirkulációs szivattyú (opció) max. elektr. telj. felvétele | V/Hz W W | 230/50 25-93 25 | 230/50 25-93 25 | 230/50 25-93 25 |
| Fűtési előremenő/visszatérő csatlakozó Hideg és meleg víz csatlakozó Cirkulációs csatlakozás | | G 1 G 3/4 G 1 1/4 | G 1 G 3/4 G 1 1/4 | G 1 G 3/4 G 1 1/4 |
| Magasság Szélesség Mélység Tömeg | mm mm mm kg | 750 450 350 16 | 750 450 350 16 | 750 450 350 19 |

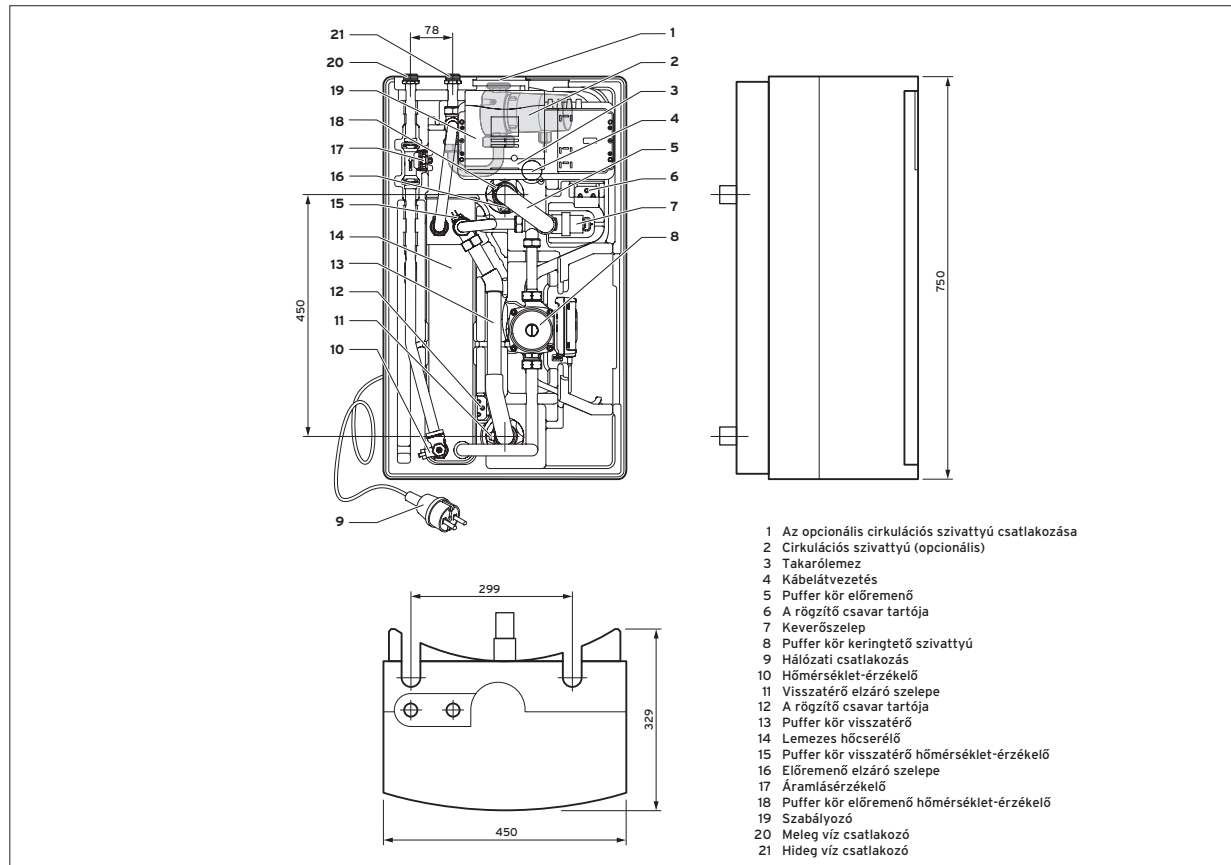
¹⁾ 45°C meleg víz, 10°C hideg víz és 65°C tároló hőmérséklet esetén

²⁾ 150 liter meleg vizes puffer űrtartalom esetén (VPS 500/3) és min. 23 kW utánfűtő teljesítmény mellett

³⁾ 260 liter meleg vizes puffer űrtartalom esetén (VPS 800/3) és min. 18 kW utánfűtő teljesítmény mellett

Befoglaló méretek és a csatlakozások elhelyezkedése

aguaFLOW exclusive VPM ../2 W frissvizes állomások



Opcionális tartozék

auroFLOW exclusive szolár állomás



Főbb jellemzők

- Közvetlenül az aIISTOR exclusive VPS/3 tárolóra történő egyszerű telepítésre előkészítve. Alternatív esetben fali szerelés is megvalósítható (az ehhez szükséges fali tartókonzol külön tartozékként rendelhető)
- Háttérvilágított, magyar nyelvű menüvel ellátott képernyő a szolár hozam grafikus kijelzésével
- Kollektor-érzékelő opcionális csatlakoztatási lehetősége
- A szükséges térfogatáram önműködő szabályozása
- Maximum 2 állomás kaszkád kapcsolási lehetősége
- Beépített három utas váltószelep
- Csatlakozás a magasabb hőmérsékletek (65°C) közvetlen betáplálására

A termék felszereltsége

- Komplet, hőmérséklet-vezérelt szabályozás az ehhez szükséges összes alkotóelemmel: hőmérséklet-érzékelő, térfogatáram-mérő, magas hatásfokú szolár és puffer körű szivattyú, töltő- és öblítő szelepek, biztonsági szerelvényecsoport, légleválasztó
- Az állapot, illetve a szolár hozam kijelzésére képes képernyő
- Lemezes hőcserélő (20/48 lemez)
- eBUS kommunikációra képes vezérlés
- Csatlakozó dugóval ellátott, 4 méteres hosszúságú 230 V-os hálózati kábel
- Opcionális fali konzolok (kaszkád kialakításra is a 0010014299 és/vagy a 0010014302 rendelési szám alatt)

Szállítási terjedelem

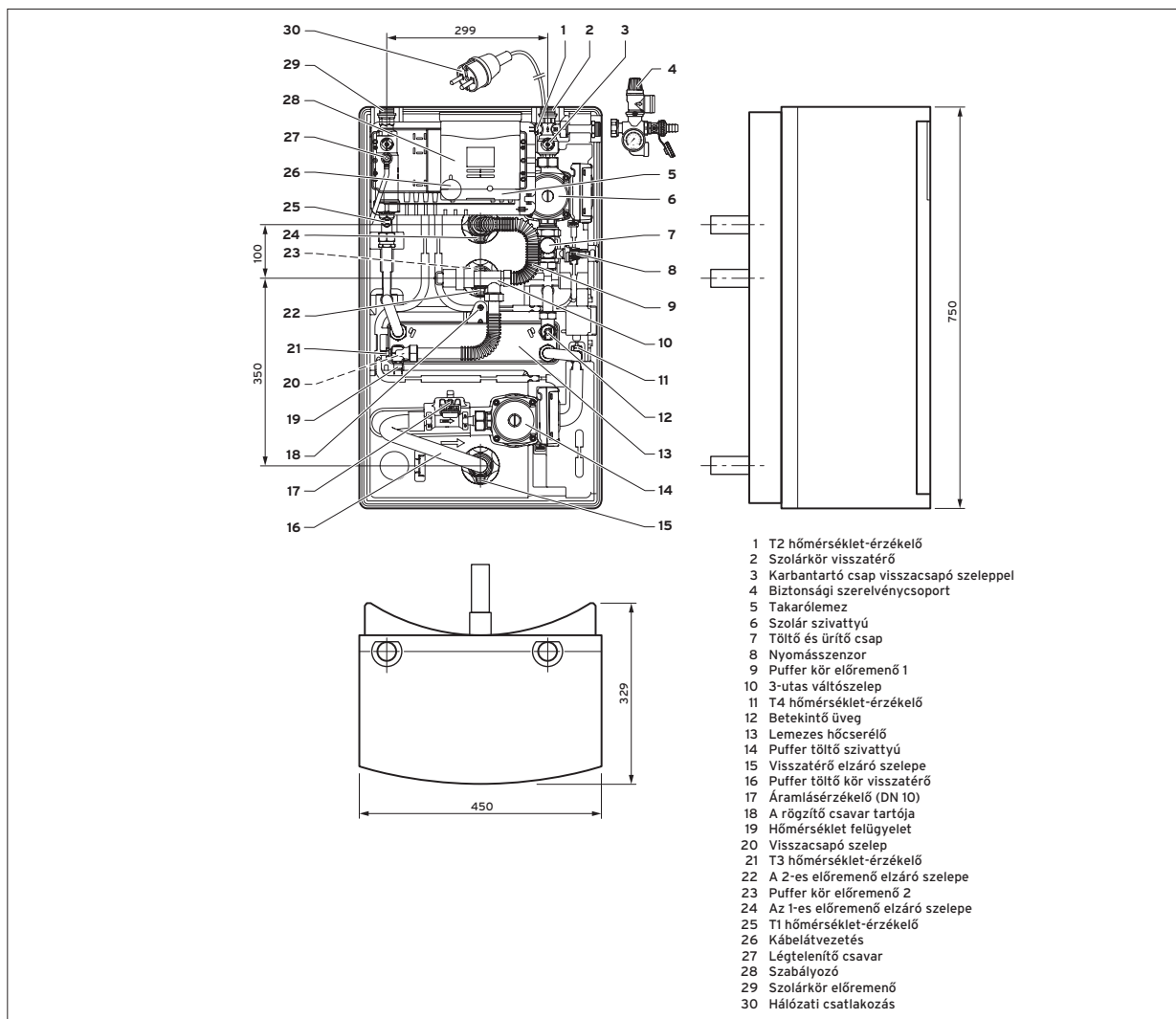
- auroFLOW exclusive VPM ../2 S
- Hálózati tápkábel (4 m)
- Menetes tároló adapter, rögzítő gyűrűvel (3 db)
- Tömítések (3/4"; 3 db)
- Nyomásmérővel, töltőcsappal ellátott biztonsági szerelvényecsoport és a szolár tágulási tartály bekötési lehetőségével
- Kezelési és szerelési útmutató

| Megnevezés | VPM 20/2 S | VPM 60/2 S |
|----------------|--|------------|
| Rendelési szám | 0010015139 | 0010015140 |
| Nettó listaár | lásd: www.vaillant.hu | |

| Megnevezés | Mértékegység | VPM 20/2 S | VPM 60/2 S |
|---|----------------|------------|------------|
| Sík napkollektor felület (min-max.) | m ² | 4-20 | 20-60 |
| Vákuumcsöves napkollektor felület (min-max.) | m ² | 4-16 | 14-28 |
| Hőcserélő lemezszám | db | 20 | 48 |
| Legmagasabb szolár hőhordozó folyadék-hőmérséklet | °C | 130 | 130 |
| Maximális melegvíz-hőmérséklet | °C | 99 | 99 |
| Megengedett üzemi túlnyomás (szolár) | bar | 6 | 6 |
| Megengedett üzemi túlnyomás (fűtés) | bar | 3 | 3 |
| Elektromos csatlakozás | V/Hz | 230/50 | 230/50 |
| Az állomás max. elektromos teljesítmény felvétele | W | 140 | 140 |
| A szolár szivattyú max. elektromos teljesítmény felvétele | W | 4-70 | 4-70 |
| Puffer-töltő szivattyú max. elektromos teljesítmény felv. | W | 4-63 | 4-63 |
| Elektromos védelmi osztály | | IP20 | IP20 |
| Szolár kör előremenő/visszatérő | | R 3/4 | R 3/4 |
| Puffer-töltő kör előremenő/visszatérő | | G 1 | G 1 |
| Magasság | mm | 750 | 750 |
| Szélesség | mm | 450 | 450 |
| Mélység | mm | 350 | 350 |
| Tömeg | kg | 18 | 19 |


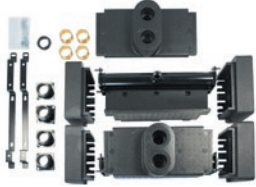
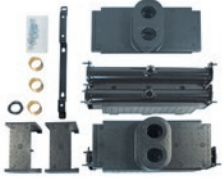
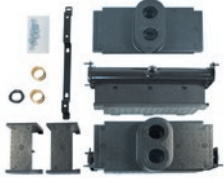
Befoglaló méretek és a csatlakozások elhelyezkedése

auroFLOW exclusive VPM ../2 S szolár állomások



Opcionális tartozékok

aIRSTOR VPS/3

| Tartozék | Megnevezés | Cikkszám |
|---|---|------------|
|  | Biztonsági szerelvénycsoport (200 liter űrtartalomig) Hidegvíz oldali biztonsági szerelvénycsoport 10 bar hálózati nyomásig, 200 literes használati melegvíz-tároló űrtartalom alatt. Részei: biztonsági szelep (R 1/2), visszacsapó és elzáró szelep. Csatlakozó méretek: R 3/4. | 0020060434 |
|  | Kaskád szelep (DN 20) Frissvizes állomások kaskád telepítése esetén alkalmazható motoros szelep. Csatlakozó mérete: Rp 3/4, Kvs 41 m ³ /h Tudnivaló: kaskád kapcsolás esetén minden egyes állomás esetén szükség van a motoros kaskád szelepre. | 0010015146 |
|  | VPM S (1x) tartókonzol Az auroFLOW exclusive VPM S szolár töltőállomás esetén alkalmazható fali tartókonzol 1 db szolár modul falra szerelése esetén. | 0010014299 |
| | VPM S (1x) tartókonzol Az auroFLOW exclusive VPM S szolár töltőállomás esetén alkalmazható fali tartókonzol 1 db szolár modul falra szerelése esetén. Nem kombinálható a 0010014302 cikkszámú bővítő konzollal. | 0010018542 |
|  | VPM W (1x) tartókonzol Az aquaFLOW exclusive VPM W frissvizes állomás esetén alkalmazható fali tartókonzol 1 db frissvíz modul falra szerelése esetén. | 0010014300 |
| | VPM W (1x) tartókonzol Az aquaFLOW exclusive VPM W frissvizes állomás esetén alkalmazható fali tartókonzol 1 db frissvíz modul falra szerelése esetén. Nem kombinálható a 0010014303 cikkszámú bővítő konzollal. | 0010018543 |
|  | VPM W (2x) tartókonzol Az aquaFLOW exclusive VPM W frissvizes állomás esetén alkalmazható fali tartókonzol 2 db frissvíz modul falra szerelése esetén. Tudnivaló: egy négyrészes kaskád esetén a 2-es fali konzolból csak egy egység telepíthető. | 0010014301 |
|  | VPM S bővítő konzol (1x) Az auroFLOW exclusive VPM S szolár töltőállomás fali tartójához használható bővítő konzol egy újabb állomás falra szerelésére. | 0010014302 |
|  | VPM W bővítő konzol (1x) Az aquaFLOW exclusive VPM W frissvizes állomás egy vagy kétrészes fali tartójához használható bővítő konzol egy újabb állomás falra szerelésére. | 0010014303 |

| Tartozék | Megnevezés | Cikkszám |
|---|--|------------|
|  | Cirkulációs bekötő cső Külső cirkulációs szivattyú nélkül csomagolt bekötő csővezeték tömítéssel és csatlakozó kábellel (5 m) a frissvízes állomáshoz történő alkalmazáshoz. Tudnivaló: a cirkulációs szivattyút az állomáson kívül kell telepíteni. | 0010015145 |
|  | Cirkulációs szivattyú készlet Az aquaFLOW exclusive VPM W frissvízes állomásba építhető cirkulációs szivattyú bekötő csővezetékkel, illetve csatlakozó kábellel a frissvíz modul elektromos egysége számára. Tudnivaló: a cirkulációs szivattyút az állomásba kell beépíteni. | 0010015144 |
|  | Szigetelő sapka 1,5" Az allSTOR VPS 300-500 típusú multifunkcionális tároló fel nem használt csonkjain alkalmazható szigetelő elem (1 db) | 0010015141 |
| | Szigetelő sapka 2" Az allSTOR VPS 800-1000 multifunkcionális tároló fel nem használt csonkjain alkalmazható szigetelő elem (1 db) | 0010015142 |
| | Szigetelő sapka 2,5" Az allSTOR VPS 1500-2000 multifunkcionális tároló fel nem használt csonkjain alkalmazható szigetelő elem (1 db) | 0010015143 |
|  | Hőszigetelő kupak (1 db) A 0010014301, 0010014303, 0010014299, 0010014302 és 0010014300 cikkszámú fali konzolok funkció nélküli csatlakozásainak lefedésére. | 0010018544 |
|  | Hőszigetelő kupak (1 db) A 0010018542, 0010018543 cikkszámú fali konzolok funkció nélküli csatlakozásainak lefedésére. | 0010018545 |
|  | Három utas váltószelep Motoros váltószelep választhatóan R1 vagy G 1 ½-es csatlakozással; 230 V; Kvs 7,7 m ³ /h. Részei: csatlakozó kábellel ellátott három utas váltószelep motorral; 3 db csatlakozó cső (28 mm) hollandi anyával (G1 ¼) és tömítésekkel. allSTOR exclusive, allSTOR plus, flexoTHERM exclusive és aroTHERM esetén alkalmazható. | 0020036743 |

• auroPOWER

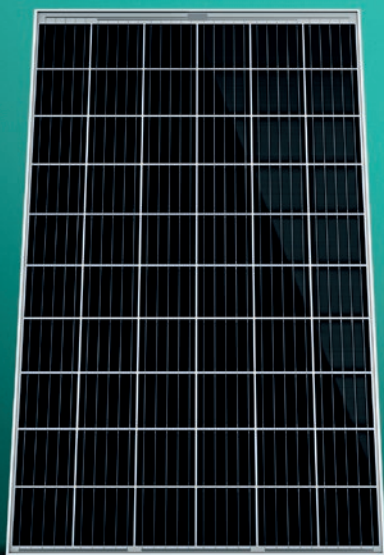
Napelemes rendszerek



 **Vaillant** Otthonom kényelme

auroPOWER napelemek

auroPOWER VPV P 325/5 M SWF napelem modul



Főbb jellemzők

- Németországban gyártott termék
- 325 Wp legmagasabb teljesítmény (max. 185 W/m²)
- Antireflexiós üveg a magasabb hozamokért
- Mezőgazdasági területen is telepíthető, mert ellenáll az ammónia-származékok korróziójának
- Magas só-koncentrációjú levegő (pl.: tengerpart) esetén is alkalmazható
- Kizárólag pozitív mérési tűrés
- Erős keret a jelentős szél- és hőterhelések ellen
- 25 éves termékgarancia
- 25 éves (lineáris) teljesítmény-garancia

A termék felszereltsége

- Monokristályos, magas teljesítményű napelem modul
- Ezüstsínű keret
- Elsősorban azoknál a felhasználásoknál javasolt, ahol az optimális ár/érték arány a legfontosabb
- Multi kontakt MC4 dugós csatlakozó
- 3 db bypass dióda a részleges árnyékolásból keletkező teljesítmény-csökkenés elkerülésére
- A közép-európai diffúz napsugárzáshoz optimalizált cellák

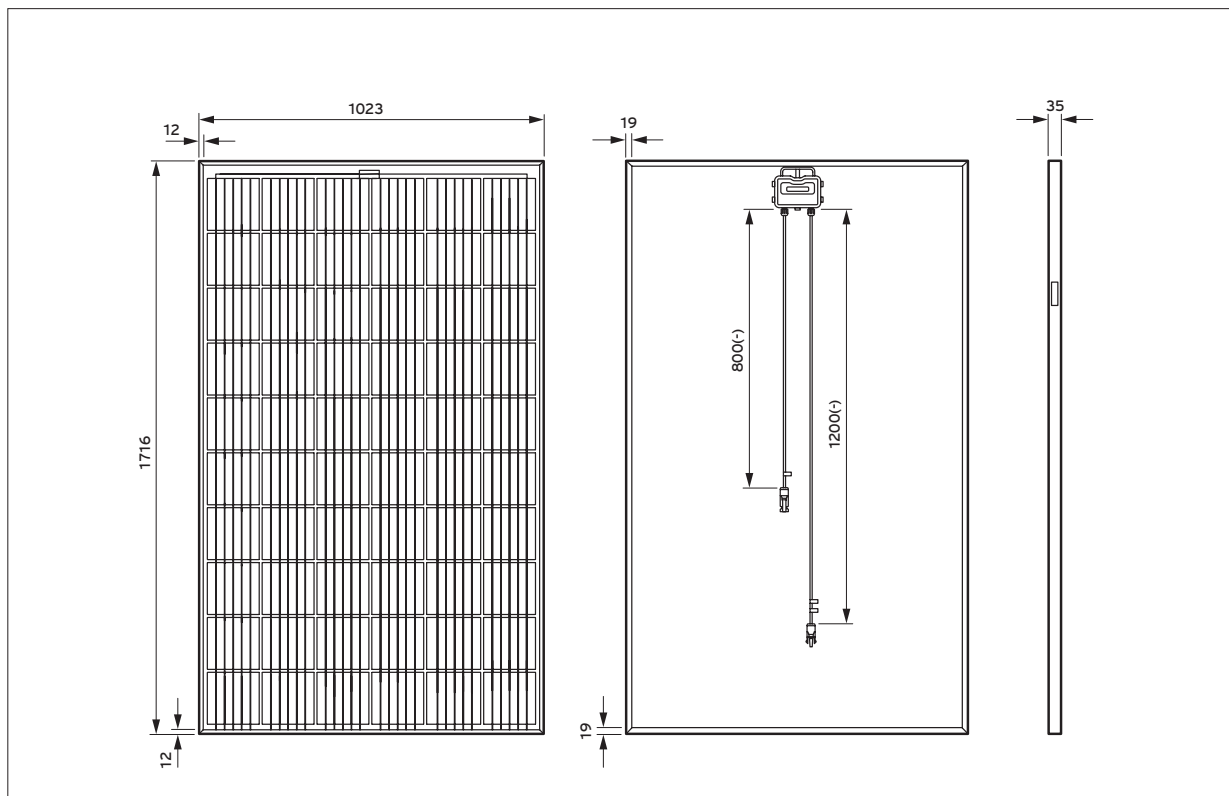
Szállítási terjedelem

- VPV P 325/5 M SWF napelem modul (1 db)
- Telepítési utasítás

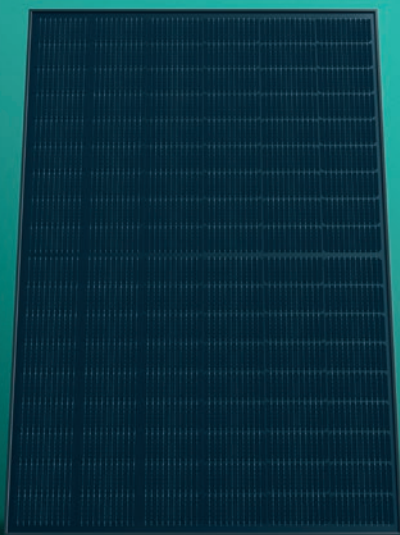
| | |
|----------------|--|
| Megnevezés | VPV P 325/5 M SWF |
| Rendelési szám | 0010042569 |
| Nettó listaár | lásd: www.vaillant.hu |

| Műszaki adatok | Mértékegység | VPV P 325/5 M SWF |
|---|--------------|---|
| Névleges teljesítmény (MPP, max) | W | 325 |
| Feszültség (max. teljesítmény U_{MPP}) | V | 32,8 |
| Áramerősség (max. teljesítmény I_{MPP}) | A | 9,9 |
| Rövidzárlati áram I_{SC} | A | 10,4 |
| Üresjáratú feszültség V_{OC} | V | 40,5 |
| Befoglaló méretek (ma x szé x mé) | mm | 1716x1023x35 |
| Keretmagasság | mm | 35 |
| Tömeg | kg | 19,3 |
| A modul cellaszáma | | 60 |
| Cella-típus | | Monokristályos Si |
| A keret anyaga | | Alumínium |
| Csatlakozások | | Kötődoboz 3 db bypass dióddal, 4 mm ² -es kábel és MC 4 dugós csatlakozó. Hosszúság, pólusonként: 1200 mm (+) és 800 mm (-) |
| Modul hatásfok (MPP, max) | % | 18,5 |
| Áramerősség együttható α | | 0,05 |
| Áramerősség együttható β | | -0,29 |
| Teljesítmény együttható γ | | -0,4 |
| Max. megengedett rendszerfeszültség U_{max} | V_{DC} | 1000 |
| Visszaram terhelhetőség | A | 20 |
| Modul nyomóterhelés | Pa | 5400 |
| Modul szívóterhelés | Pa | 2400 |

Befoglaló méretek



auroPOWER VPV P 385/6 M BBF napelem modul



Főbb jellemzők

- Németországban gyártott termék
- 385 Wp legmagasabb teljesítmény (max. 192 W/m²)
- Antireflexiós üveg a magasabb hozamokért
- Mezőgazdasági területen is telepíthető, mert ellenáll az ammónia-származékok korróziójának
- Magas só-koncentrációjú levegő (pl.: tengerpart) esetén is alkalmazható
- Kizárólag pozitív mérési tűrés
- Erős keret a jelentős szél- és hőterhelések ellen
- 25 éves termékgarancia
- 25 éves (lineáris) teljesítmény-garancia

A termék felszereltsége

- Monokristályos, magas teljesítményű napelem modul
- Fekete keret a magasabb esztétikai igények kielégítésére
- Multi kontakt MC4 dugós csatlakozó
- 3 db bypass dióda a részleges árnyékolásból keletkező teljesítmény-csökkenés elkerülésére
- A közép-európai diffúz napsugárzáshoz optimalizált cellák

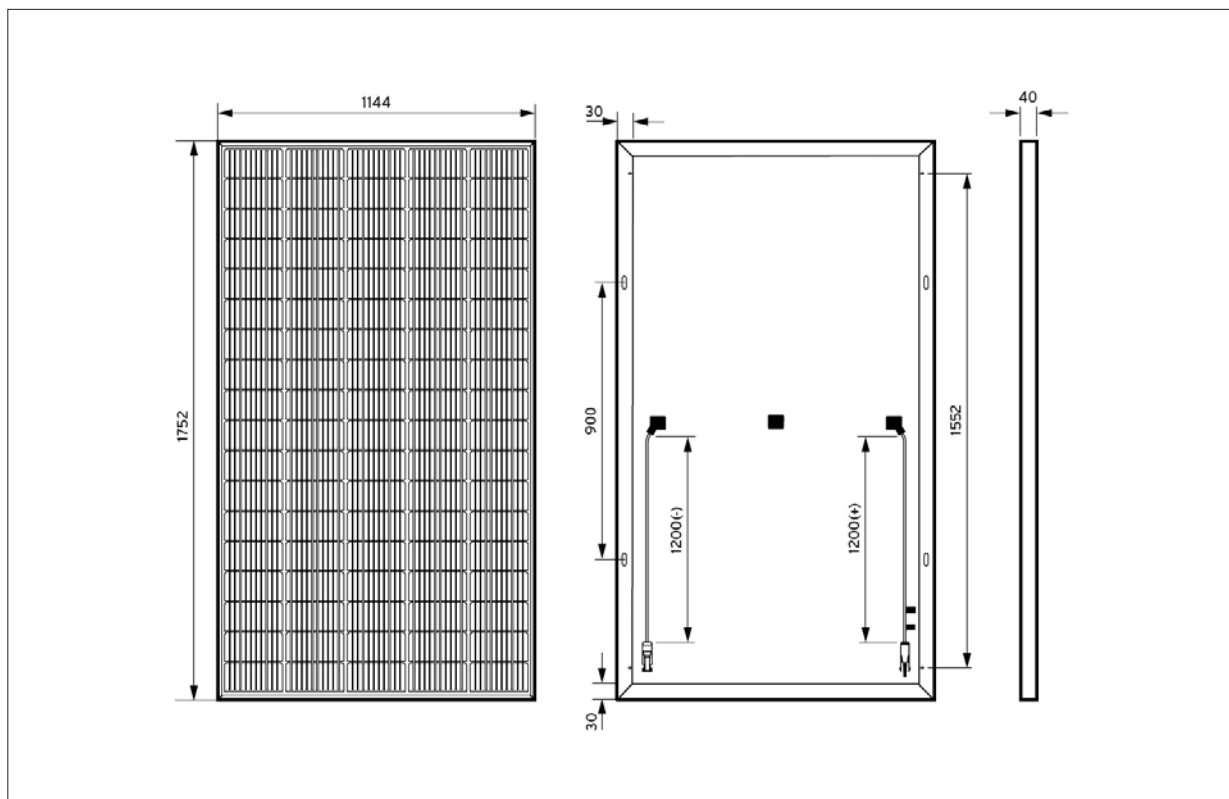
Szállítási terjedelem

- VPV P 385/6 M BBF napelem modul (1 db)
- Telepítési utasítás

| | |
|----------------|--|
| Megnevezés | VPV P 385/6 M BBF |
| Rendelési szám | 0010040117 |
| Nettó listaár | lásd: www.vaillant.hu |

| Műszaki adatok | Mértékegység | VPV P 385/6 M BBF |
|---|--------------|---|
| Névleges teljesítmény(MPP, max) | W | 385 |
| Feszültség (max. teljesítmény U_{MPP}) | V | 31,21 |
| Áramerősség (max. teljesítmény I_{MPP}) | A | 12,43 |
| Rövidzárlati áram I_{SC} | A | 12,94 |
| Üresjáratú feszültség V_{OC} | V | 37,05 |
| Befoglaló méretek (ma x szé x mé) | mm | 1752x1144x40 |
| Keretmagasság | mm | 40 |
| Tömeg | kg | 22 |
| A modul cellaszáma | | 108 |
| Cella-típus | | Monokristályos Si, PERC |
| A keret anyaga | | Alumínium |
| Csatlakozások | | Kötődoboz 3 db bypass dióddal, 4 mm ² -es kábel és MC 4 dugós csatlakozó. Hosszúság, pólusonként: 1200 mm (+) és 1200 mm (-) |
| Modul hatásfok (MPP, max) | % | 19,2 |
| Áramerősség együttható α | | 0,03 |
| Áramerősség együttható β | | -0,26 |
| Teljesítmény együttható γ | | -0,34 |
| Max. megengedett rendszerfeszültség U_{max} | V_{DC} | 1000 |
| Visszáram terhelhetőség | A | 25 |
| Modul nyomóterhelés | Pa | 5400 |
| Modul szívóterhelés | Pa | 2400 |

Befoglaló méretek



auroPOWER inverterek

VPV I 3000 - 6000/1 400 V



Főbb jellemzők

- Németországban gyártott termék, hosszabb gyártói garanciával (további részletek ezzel kapcsolatban a jótállási feltételek között)
- Könnyű kiszereles (tömege kb. 10 kg) az egyetlen személy által történő telepítéshez
- Szerszámot nem igénylő DC-vezeték csatlakozók
- Beépített visszatáplálási menedzsment a statikus és dinamikus teljesítmény-csökkentésre
- Nem alkalmazható a VPV P 385/6 M BBF napelem esetén!

Szállítási terjedelem

- VPV I inverter (1 db)
- Szerelőlemez (1 db)
- DC dugós csatlakozók (1 pár)
- AC csatlakozódugó (1 db)
- Kezelési- és telepítési útmutató

A termék felszereltsége

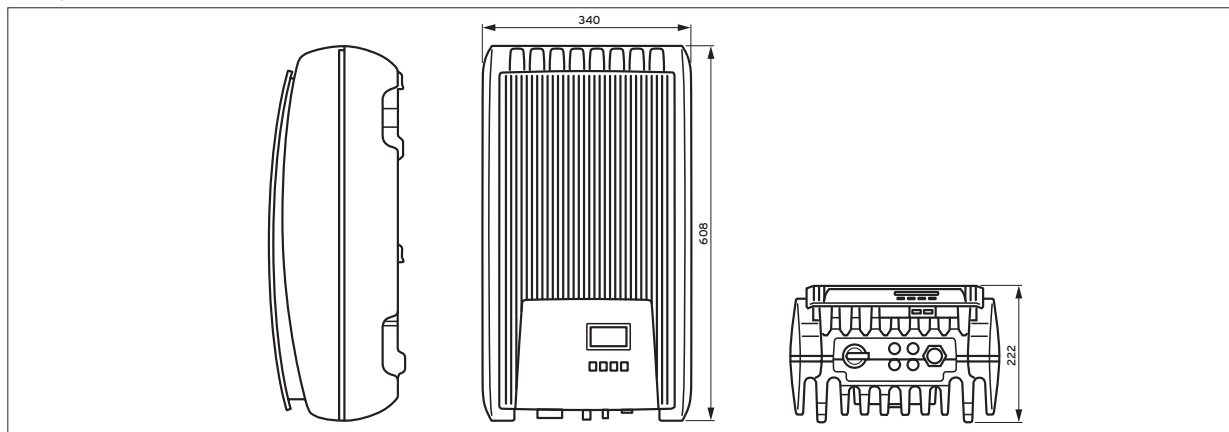
- Integrált web szerver az internet-kapcsolat nélküli megjelenítésre is
- Beépített online-portál funkció a hozam-adatok vizuális kimutatására
- Egyszerű és gyors telepítés
- A beüzemelés a készülék kijelzőjén is lehetséges, hálózat, PC és Internet hozzáférés nélkül

| Megnevezés | VPV I 3000/1 400V | VPV I 4000/1 400V | VPV I 5000/1 400V | VPV I 6000/1 400V |
|----------------|--|----------------------|----------------------|----------------------|
| Rendelési szám | 0010022892 | 0010022893 | 0010022894 | 0010022895 |
| Nettó listaár | lásd: www.vaillant.hu | | | |

| Műszaki adatok | Mérték- egység | VPV I 3000/1 400V | VPV I 4000/1 400V | VPV I 5000/1 400V | VPV I 6000/1 400V |
|---|-------------------|-------------------------|-------------------------|-------------------------|-------------------------|
| Egyenáramú bemenet (napelemes csatlakozó) | | | | | |
| Maximális egyenfeszültség | V_{DC} | 1000 | 1000 | 1000 | 1000 |
| Üzemi egyenfeszültség-tartomány | V_{DC} | 250-800 | 250-800 | 250-800 | 250-800 |
| Egyenáramú bemenetek száma | | 1 | 1 | 1 | 1 |
| Legnagyobb egyenáram | A_{DC} | 11 | 11 | 11 | 11 |
| Max. rövidzárlati áram | A_{DC} | +20/-13 | +20/-13 | +20/-13 | +20/-13 |
| Max. belépő teljesítmény a legnagyobb kimeneti aktív teljesítményen | W_{DC} | 3300 | 4100 | 5110 | 6130 |

| Műszaki adatok | Mértékegység | VPV I 3000/1 400V | VPV I 4000/1 400V | VPV I 5000/1 400V | VPV I 6000/1 400V |
|--|--------------|--|-------------------------|-------------------------|-------------------------|
| Inverter kimenet (hálózati csatlakozás) | | | | | |
| Kimenő feszültség (az adott ország beállításától függ) | V_{AC} | 320-480 | 320-480 | 320-480 | 320-480 |
| Névleges kimenő feszültség | V_{AC} | 400 | 400 | 400 | 400 |
| Névleges kimenő áramerősség | A_{AC} | 7 | 7 | 10 | 10 |
| Max. hatásos teljesítmény ($\cos\Phi = 1$) | VA | 3200 | 4000 | 5000 | 6000 |
| Max. hatásos teljesítmény ($\cos\Phi = 0,95$) | VA | 3040 | 3800 | 4750 | 5700 |
| Max. hatásos teljesítmény ($\cos\Phi = 0,9$) | VA | 2880 | 3600 | 4500 | 5400 |
| Max. látszólagos teljesítmény ($\cos\Phi = 0,95$) | VA | 3200 | 4000 | 5000 | 6000 |
| Max. látszólagos teljesítmény ($\cos\Phi = 0,90$) | VA | 3200 | 4000 | 5000 | 6000 |
| Névleges teljesítmény | VA | 3200 | 4000 | 5000 | 6000 |
| Névleges frekvencia | Hz | 50 és 60 | 50 és 60 | 50 és 60 | 50 és 60 |
| Hálózati frekvencia (az adott ország beállításától függ) | Hz | 45-65 | 45-65 | 45-65 | 45-65 |
| Veszteségi teljesítmény készenléti üzemben | W | <3 | <3 | <3 | <3 |
| Harmonikus tényező ($\cos\Phi = 1$) | % | <1 | <1 | <1 | <1 |
| Teljesítmény-tényező, $\cos\Phi$ (kapacitív/induktív) | | 0,8/0,8 | 0,8/0,8 | 0,8/0,8 | 0,8/0,8 |
| A működési mód jellemzése | | | | | |
| Max. hatásfok | % | 98,6 | 98,6 | 98,7 | 98,7 |
| Európai hatásfok | % | 97,9 | 98,1 | 98,2 | 98,3 |
| MPP hatásfok (dinamikus/statikus) | % | >99/>99,8 | >99/>99,8 | >99/>99,8 | >99/>99,8 |
| Saját fogyasztás | W | <8 | <8 | <8 | <8 |
| A teljesítmény teljes mértékben lecsökken -től | °C | 50 | 50 | 50 | 45 |
| Biztonság | | | | | |
| Leválasztási elv | | Nincs galvanikus leválasztás, nem tartalmaz trafót | | | |
| Hálózati felügyelet | | Igen, integrált | | | |
| Hibaáram felügyelet | | Igen, integrált | | | |
| Legnagyobb egyenáram | A_{DC} | 11 | | | |
| Max. rövidzárlati áram | A_{DC} | +20/-13 | | | |
| Alkalmazási feltételek | | | | | |
| Alkalmazási terület | | Kültérben | | | |
| Környezeti hőmérséklet | °C | -15 - +60 | | | |
| Tárolási hőmérséklet | °C | -30 - +70 | | | |
| Relatív páratartalom | % | 0-95 | | | |
| Zajterhelés | dB(A) | 29 | | | |
| Felszereltség és kialakítás | | | | | |
| Védelmi osztály | | IP 65 | | | |
| Túlfeszültségi besorolás | | III (AC), II (DC) | | | |
| Egyenáramú csatlakozó | | Phoenix Contact SUNCLIX (1 x PV) | | | |
| Váltóáramú csatlakozó | | Wieland csatlakozó RST25i5 | | | |
| Kommunikációs portok | | RS-485 (2 x RJ45 csatlakozó) / Ethernet port (1 x RJ45) / Modbus RTU (1 x RJ10 csatlakozó) | | | |
| Integrált egyenáramú megszakító | | Igen, a DIN VDE 0100-712 szerint | | | |
| Hűtési elv | | Hőmérséklet alapján vezérelt, belső fordulatszám szab. ventilátor | | | |
| Befoglaló méretek (mag x szé x mé) | mm | 608 x 340 x 222 | | | |
| Tömeg, csomagolás nélkül | kg | 10 | | | |

Befoglaló méretek



auroPOWER inverterek

VPV I 2000 - 3000/2 230 V



Főbb jellemzők

- Németországban gyártott termék, hosszabb gyártói garanciával (további részletek ezzel kapcsolatban a jótállási feltételek között)
- Könnyű kiszerelés (tömege kb. 12 kg) az egyetlen személy által történő telepítéshez
- Szerszámot nem igénylő DC-vezeték csatlakozók
- Beépített visszatáplálási menedzsment a statikus és dinamikus teljesítmény-csökkentésre

Szállítási terjedelem

- VPV I inverter (1 db)
- Szerelőlemez (1 db)
- DC dugós csatlakozók
- AC csatlakozódugó (1 db)
- Kezelési- és telepítési útmutató

A termék felszereltsége

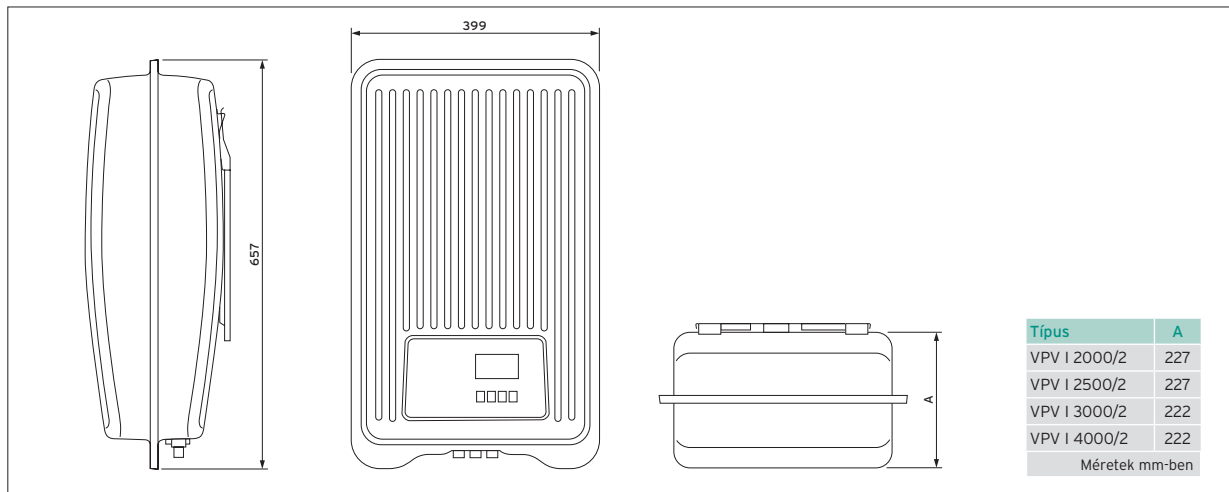
- Integrált web szerver az internet-kapcsolat nélküli megjelenítésre is
- Beépített online-portál funkció a hozam-adatok vizuális kimutatására
- Egyszerű és gyors telepítés
- A beüzemelés a készülék kijelzőjén is lehetséges, hálózat, PC és Internet hozzáférés nélkül

| Megnevezés | VPV I 2000/2 230V | VPV I 2500/2 230V | VPV I 3000/2 230V |
|----------------|--|-------------------|-------------------|
| Rendelési szám | 0010024748 | 0010024749 | 0010024750 |
| Nettó listaár | lásd: www.vaillant.hu | | |

| Műszaki adatok | Mértékegység | VPV I 2000/2 230V | VPV I 2500/2 230V | VPV I 3000/2 230V |
|---|--------------|-------------------|-------------------|-------------------|
| Egyenáramú bemenet (napelemes csatlakozó) | | | | |
| Maximális egyenfeszültség | V_{DC} | 500 | 500 | 750 |
| Üzemi egyenfeszültség-tartomány | V_{DC} | 75-400 | 75-400 | 125-600 |
| Egyenáramú bemenetek száma | | 1 | 1 | 1 |
| Legnagyobb egyenáram | A_{DC} | 13 | 13 | 13 |
| Max. rövidzárlati áram | A_{DC} | +20/-13 | +20/-13 | +20/-13 |
| Max. belépő teljesítmény a legnagyobb kimeneti aktív teljesítményen | W_{DC} | 2050 | 2560 | 3070 |

| Műszaki adatok | Mérté- kegység | VPV I 2000/2 230V | VPV I 2500/2 230V | VPV I 3000/2 230V |
|--|-------------------|--|----------------------|----------------------|
| Inverter kimenet (hálózati csatlakozás) | | | | |
| Kimenő feszültség (az adott ország beállításától függ) | V_{AC} | 185-276 | 185-276 | 185-276 |
| Névleges kimenő feszültség | V_{AC} | 230 | 230 | 230 |
| Névleges kimenő áramerősség | A_{AC} | 7 | 7 | 7 |
| Max. hatásos teljesítmény ($\cos\Phi = 1$) | VA | 2000 | 2500 | 3000 |
| Max. hatásos teljesítmény ($\cos\Phi = 0,95$) | VA | 2000 | 2500 | 3000 |
| Max. látszólagos teljesítmény ($\cos\Phi = 0,95$) | VA | 2000 | 2000 | 3000 |
| Névleges teljesítmény | VA | 2000 | 2500 | 3000 |
| Névleges frekvencia | VA | 50 és 60 | 50 és 60 | 50 és 60 |
| Hálózati frekvencia (az adott ország beállításától függ) | VA | 45-65 | 45-65 | 45-65 |
| Veszteségi teljesítmény készenléti üzemben | Hz | <3 | <3 | <3 |
| Harmonikus tényező ($\cos\Phi = 1$) | Hz | <2 | <2 | <2 |
| Teljesítmény-tényező, $\cos\Phi$ (kapacitív/induktív) | W | 0,2/0,2 | 0,2/0,2 | 0,2/0,2 |
| A működési mód jellemzése | | | | |
| Max. hatásfok | % | 98,0 | 98,0 | 98,0 |
| Európai hatásfok | % | 97,5 | 97,6 | 97,7 |
| MPP hatásfok (dinamikus/statikus) | % | >99/>99,7 | >99/>99,7 | >99/>99,7 |
| Saját fogyasztás | W | <10 | <10 | <10 |
| A teljesítmény teljes mértékben lecsökken -tól | °C | 50 | 50 | 50 |
| Biztonság | | | | |
| Leválasztási elv | | Nincs galvanikus leválasztás, nem tartalmaz trafót | | |
| Hálózati felügyelet | | Igen, integrált | | |
| Hibaáram felügyelet | | Igen, integrált | | |
| Legnagyobb egyenáram | A_{DC} | 13 | | |
| Max. rövidzárlati áram | A_{DC} | +20/-13 | | |
| Alkalmazási feltételek | | | | |
| Alkalmazási terület | | Kültérben | | |
| Környezeti hőmérséklet | °C | -25 - +60 | | |
| Tárolási hőmérséklet | °C | -30 - +80 | | |
| Relatív páratartalom | % | 0-95 | | |
| Zajterhelés | dB(A) | 31 | | |
| Felszereltség és kialakítás | | | | |
| Védelmi osztály | | IP 65 | | |
| Túlfeszültségi besorolás | | III (AC), II (DC) | | |
| Egyenáramú csatlakozó | | Phoenix Contact SUNCLIX (1 x PV) | | |
| Váltóáramú csatlakozó | | Wieland csatlakozó RST25i5 | | |
| Kommunikációs portok | | RS-485 (2 x RJ45 csatlakozó) / Ethernet port (1 x RJ45) / Modbus RTU (1 x RJ10 csatlakozó) | | |
| Integrált egyenáramú megszakító | | Igen, a DIN VDE 0100-712 szerint | | |
| Hűtési elv | | Hőmérséklet alapján vezérelt, belső fordulatszám szab. ventilátor | | |
| Befoglaló méretek (mag x szé x mé) | mm | 657 x 399 x 227 | | |
| Tömeg, csomagolás nélkül | kg | 12 | | |

Befoglaló méretek








Opcionális tartozékok







auroPOWER napelemes rendszerek

A betáplálás menedzsment tartozékai








Kábel és dugós DC csatlakozó

| Tartozék | Megnevezés | Cikkszám |
|---|---|------------|
|  | Betáplálás menedzsment bővítő modul az auroPOWER VPV I inverter számára Ez a bővítő modul egy potenciál-mentes kapcsoló kontakttal rendelkezik az intelligens csúcsterhelés-eltolásra. Ezt a kontaktot lehet például a PV ready funkció vezérlésére felhasználni a flexoTHERM, flexoCOMPACT és aroTHERM Vaillant hőszivattyúk esetén. Ezen kívül a bővítő modul a napelemes rendszer 4-fokozatú teljesítménycsökkentésére is alkalmazható. | 0010024948 |
|  | Háromfázisú mérőóra a dinamikus betáplálás menedzsment számára A mérőóra az RTU Modbus csatlakozón (RS 485) keresztül lehetővé teszi, hogy közvetlenül csatlakoztassuk a VPV I széria invertereit. Ezzel a mérőórával kombinálva lehetővé válik az épület energiafogyasztásának mérése, dinamikus betáplálás menedzsmenttel együtt. Tudnivaló: az RTU Modbus összekötő vezetékét (0020228555) külön kell megrendelni (csak a VPV I xx00/1 inverterek esetén). | 0020276031 |
|  | Dugós DC csatlakozó pár A VPV P napelem szerszámot nem igénylő összekötéséhez a DC kábellel | 0010034171 |
|  | 6 mm² keresztmetszetű DC kábel (100 méter) Csatlakozó nélkül a modul és az inverter összekapcsolására | 0020062076 |
|  | RTU Modbus (RS 485) összekötő vezeték a dinamikus betáplálás menedzsment számára, kizárólag a VPV I xx00/1 inverterek esetén. Tudnivaló: a háromfázisú mérőórát (0020276031) külön kell megrendelni | 0020228555 |

A ferde tetős telepítés rögzítő anyagai

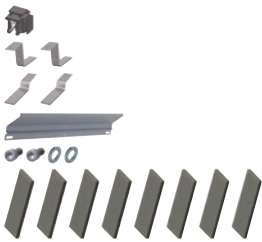




| Tartozék | Megnevezés | Cikkszám |
|---|---|------------|
|  | <p>Ezüstsínű alapkészlet 1 db ezüst keretű VPV P modul telepítésére, ferde tetős felszerelés esetén. A készlet tartalma:</p> <ul style="list-style-type: none"> - 4 db standard, magasságában állítható tetőhorog - 12 db nemesacél facsavar (A2, TX 30, 6 x 80) - 1 db rögzítő klipsz kábelkötővel a DC kábel rögzítésére - 2 db csúszásvédő ferde tetőhöz - 4 db ezüstsínű, 30-50 mm között állítható záró karmantyú - 4 db záró fedél az ezüstsínű 40 x 37 mm-es szerelősnin számára <p>Tudnivaló: külön kell megrendelni az ezüstsínű VPV P napelem szereléséhez a 40 x 37 mm-es, 2380 mm hosszú alumínium sínt (2 x 0010040124)</p> | 0010047052 |
|  | <p>Ezüstsínű bővítő készlet további 1 db ezüst keretű VPV P modul telepítésére, ferde tetős felszerelés esetén. A készlet tartalma:</p> <ul style="list-style-type: none"> - 2 db standard, magasságában állítható tetőhorog - 6 db nemesacél facsavar (A2, TX 30, 6 x 80) - 1 db rögzítő klipsz kábelkötővel a DC kábel rögzítésére - 2 db csúszásvédő ferde tetőhöz - 2 db ezüstsínű, 30-50 mm között állítható közbenső karmantyú <p>Tudnivaló: külön kell megrendelni az ezüstsínű VPV P napelem szereléséhez a 40 x 37 mm-es, 2380 mm hosszú alumínium sínt (2 x 0010040124)</p> | 0020275997 |
|  | <p>Ezüstsínű bővítő készlet további 2 db ezüst keretű VPV P modul telepítésére, ferde tetős felszerelés esetén. A készlet tartalma:</p> <ul style="list-style-type: none"> - 4 db standard, magasságában állítható tetőhorog - 12 db nemesacél facsavar (A2, TX 30, 6 x 80) - 1 db rögzítő klipsz kábelkötővel a DC kábel rögzítésére - 4 db csúszásvédő ferde tetőhöz - 4 db ezüstsínű, 30-50 mm között állítható közbenső karmantyú - 2 db sínösszekötő a 40 x 37 mm-es alumínium sín számára <p>Tudnivaló: külön kell megrendelni az ezüstsínű VPV P napelem szereléséhez a 40 x 37 mm-es, 2380 mm hosszú alumínium sínt (4 x 0010040124)</p> | 0020275998 |
|  | <p>Fekete színű alapkészlet 1 db fekete keretű VPV P modul telepítésére, ferde tetős felszerelés esetén. A készlet tartalma:</p> <ul style="list-style-type: none"> - 4 db standard, magasságában állítható tetőhorog - 12 db nemesacél facsavar (A2, TX 30, 6 x 80) - 1 db rögzítő klipsz kábelkötővel a DC kábel rögzítésére - 2 db csúszásvédő ferde tetőhöz - 4 db fekete színű, 30-50 mm között állítható záró karmantyú - 4 db záró fedél a fekete 40 x 37 mm-es szerelősnin számára <p>Tudnivaló: külön kell megrendelni a fekete színű VPV P napelem szereléséhez a 40 x 37 mm-es, 2380 mm hosszú alumínium sínt (2 x 0010040136)</p> | 0010040142 |
|  | <p>Fekete színű bővítő készlet további 1 db fekete keretű VPV P modul telepítésére, ferde tetős felszerelés esetén. A készlet tartalma:</p> <ul style="list-style-type: none"> - 2 db standard, magasságában állítható tetőhorog - 6 db nemesacél facsavar (A2, TX 30, 6 x 80) - 1 db rögzítő klipsz kábelkötővel a DC kábel rögzítésére - 2 db csúszásvédő ferde tetőhöz - 2 db fekete színű, 30-50 mm között állítható közbenső karmantyú <p>Tudnivaló: külön kell megrendelni a fekete színű VPV P napelem szereléséhez a 40 x 37 mm-es, 2380 mm hosszú alumínium sínt (2 x 0010040136)</p> | 0020276004 |
|  | <p>Fekete színű bővítő készlet további 2 db fekete keretű VPV P modul telepítésére, ferde tetős felszerelés esetén. A készlet tartalma:</p> <ul style="list-style-type: none"> - 4 db standard, magasságában állítható tetőhorog - 12 db nemesacél facsavar (A2, TX 30, 6 x 80) - 1 db rögzítő klipsz kábelkötővel a DC kábel rögzítésére - 4 db csúszásvédő ferde tetőhöz - 4 db fekete színű, 30-50 mm között állítható közbenső karmantyú - 2 db sínösszekötő a 40 x 37 mm-es alumínium sín számára <p>Tudnivaló: külön kell megrendelni a fekete színű VPV P napelem szereléséhez a 40 x 37 mm-es, 2380 mm hosszú alumínium sínt (4 x 0010040136)</p> | 0020276003 |

Rögzítő anyagok / a ferde tetős telepítés önálló alkotóelemei

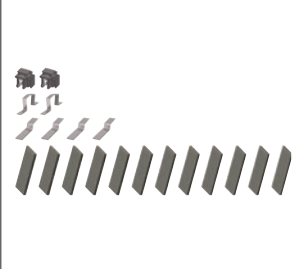
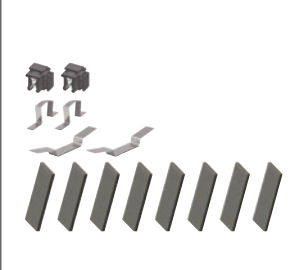
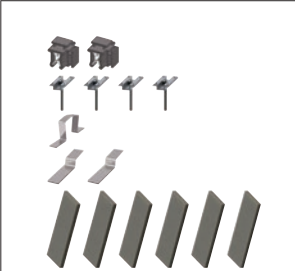
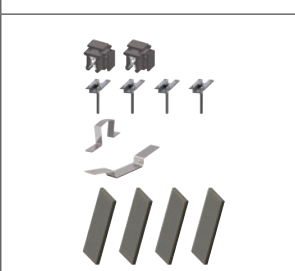

| Tartozék | Megnevezés | Cikkszám |
|---|---|------------|
|  | Alumínium sín (1 db), 40 x 37 mm Hossza 2380 mm, az ezüstszerű VPV P napelemek ferde tetős telepítésére. Anyagjelölése: EN-AW-6063 T6. Tehetetlenségi nyomaték (I): 5,078 cm ³ ; ellenállási nyomaték (W): 2,501 cm ³ . Tömeg: 1,275 kg/db. A sín felső felületén nincs kalapácsos csatorna. | 0010040124 |
| | Alumínium sín (12 db), 40 x 37 mm | 0010040125 |
|  | Alumínium sín (1 db), 40 x 37 mm Hossza 2380 mm, a fekete színű VPV P napelemek ferde tetős telepítésére. Anyagjelölése: EN-AW-6063 T6. Tehetetlenségi nyomaték (I): 5,078 cm ³ ; ellenállási nyomaték (W): 2,501 cm ³ . Tömeg: 1,275 kg/db. A sín felső felületén nincs kalapácsos csatorna. | 0010040136 |
| | Alumínium sín (12 db), 40 x 37 mm | 0010040137 |
|  | Alumínium sínösszekötő (2 db) 40 x 37 mm-es alumínium sínek számára. Anyagjelölése: EN-AW-6063 T6. Tehetetlenségi nyomaték (I): 5,594 cm ³ ; ellenállási nyomaték (W): 2,910 cm ³ . Tömeg: 0,174 kg/db; befoglaló méretek (ma x szé x mé): 37,1 x 25,6 x 195 mm | 0020271099 |
| | Alumínium sínösszekötő (10 db) | 0020273246 |
|  | Kereszt-irányú összekötő (20 db) 40 x 37 mm-es alumínium sín számára. Anyagjelölése: EN-AW-6063 T6, nemesacél csavarzat: X5Cr-Ni18-10 A2-70. Előszerezelt, tömege: 0,048 kg/db | 0020228545 |
| | Kereszt-irányú összekötő (4 db) | 0020271100 |
|  | Ezüstszerű, 30-50 mm között állítható szélső rögzítő karmantyú (10 db) Anyagjelölése: EN-AW-6063 T6, nemesacél csavarzat: X5Cr-Ni18-10 A2-70, karmantyú távolság: 25 mm. Előszerezelt, tömege: 0,055 kg/db | 0010047057 |
| | Ezüstszerű, 30-50 mm között állítható szélső rögzítő karmantyú (4 db) | 0010047056 |
|  | Ezüstszerű, 30-50 mm között állítható közbenső karmantyú (2 db) Anyagjelölése: EN-AW-6063 T6, nemesacél csavarzat: X5Cr-Ni18-10 A2-70, karmantyú távolság: 19 mm. Előszerezelt, tömege: 0,048 kg/db | 0020276021 |
|  | Fekete, 30-50 mm között beállítható szélső rögzítő karmantyú (10 db) Anyagjelölése: EN-AW-6063 T6, nemesacél csavarzat: X5Cr-Ni18-10 A2-70, karmantyú távolság: 25 mm. Előszerezelt, tömege: 0,055 kg/db | 0010047055 |
| | Fekete, 30-50 mm között beállítható szélső rögzítő karmantyú (4 db) | 0010047054 |
|  | Fekete, 30-50 mm között beállítható közbenső rögzítő karmantyú (2 db) Anyagjelölése: EN-AW-6063 T6, nemesacél csavarzat: X5Cr-Ni18-10 A2-70, karmantyú távolság: 19 mm. Előszerezelt, tömege: 0,048 kg/db | 0020276030 |
|  | Standard tetőhorog (10 db) Kalapácsfejű csavarral, 45-58 mm közötti magasságban állítható. Anyagjelölése: EN-AW-6063 T6, nemesacél csavarzat: X5Cr-Ni18-10 A2-70. Jellemzői: - alaplemez: 93 x 95 x 40 mm - furat: 10 x 7 mm - tetőfedési forma: cserép - max. magasság-kiegyenlítés 45-58 mm között a tetőléc síkjában, 21 mm a sínek szintjén - tömeg: 0,446 kg/db (előszerezve, kalapácsfejű csavarral (M8 x 25 együtt) - háromféle tengelyhelyzetbe állítható be | 0020228531 |

| Tartozék | Megnevezés | Cikkszám |
|---|--|------------|
|  | <p>Nemesacél tetőhorog (10 db) palatetőre Anyagjelölése: nemesacél A2; 1.4301, nemesacél csavarzat: X5Cr-Ni18-10 A2-70. Jellemzői:</p> <ul style="list-style-type: none"> - tetőfedési forma: pala - tömeg: 0,45 kg/db - méretek (szé x ma): 30 x 5 mm - furat: 3 x 7 mm süllyesztett fejű facsavarok számára - előszerelt, kalapácsfejű csavar-készlettel együtt (M8 x 25) - egyféle tengelyhelyzetbe állítható be | 0020228536 |
|  | <p>Nemesacél tetőhorog (10 db) hódfarkú cseréphez Anyagjelölése: nemesacél A2; 1.4301, nemesacél csavarzat: X5Cr-Ni18-10 A2-70. Jellemzői:</p> <ul style="list-style-type: none"> - tetőfedési forma: hódfarkú cserép - tömeg: 0,592 kg/db - méretek (szé x ma): 30 x 6 mm - furat: 2 x 9 mm tányérfejű facsavarok számára - előszerelt, kalapácsfejű csavar-készlettel együtt (M8 x 25) - egyféle tengelyhelyzetbe állítható be | 0020228534 |
|  | <p>Hódfarkú nemesacél tetőcserép (2 db) Galvanizált, felületnagysága: 180 x 370 mm, lemezvastagsága: 0,7 mm. Tömege: 0,516 kg/db. A beragasztáshoz habékekkel szállítva</p> | 0020271094 |
|  | <p>Rögzítő klipsz (100 db) kábelkötővel a DC kábel rögzítésére Anyaga: UV-álló poliamid. Mérete: 200 x 3,6 mm; karmantyú tartomány: 0,7-3,0 mm között</p> | 0020228533 |
|  | <p>Univerzális földelő bilincs (5 db) A potenciál kiegyenlítés szerelősínre csatlakoztatására. A készlet tartalma:</p> <ul style="list-style-type: none"> - 5 db univerzális földelő bilincs - 5 db vékony fémlemez hatlapfejű csavar (5,5 x 35), a kalapácsfejű csatorna nélküli szerelősínekre rákötött potenciálkiegyenlítés csatlakoztatása esetén. Alkalmazása az auroPOWER VPV P napelemekhez | 0020271105 |
|  | <p>Tőcsavar M10 x 200 mm (10 db)</p> <p>Anyaga: nemesacél A2 Jellemzői:</p> <ul style="list-style-type: none"> - tetőfedési forma: trapéz és hullámlemez - tömeg: 0,123 kg/db - előszerelve 3 db kontra-anyával (M10) és 1 db EPDM tömítéssel - laptávolság: SW 7 <p>Tudnivaló: külön kell megrendelni az alumínium sín univerzális adapterét (0020228540)</p> | 0020228539 |
|  | <p>Univerzális adapter (10 db) Tőcsavarral rögzített alumínium sín számára, alapvetően fémből készült tetőfedések esetén. Jellemzői:</p> <ul style="list-style-type: none"> - 60 x 60 mm - anyaga: EN-AW-6063 T6, nemesacél csavarzat: X5Cr-Ni18-10 A2-70 - tömeg: 0,087 kg/db - furat: 10 mm - csavarral előszerelve, beleértve az M8 x 25-ös kalapácsfejű csavarkészletet is - egyféle tengelyhelyzetbe állítható be | 0020228540 |


A lapos tetős telepítés rögzítő anyagai
Déli tájolású, kiemelt szerelés

| Tartozék | Megnevezés | Cikkszám |
|---|--|------------|
|  | <p>Déli tájolású, 10°-os lapos tetős alapkészlet (1. sor) 1 db VPV P napelem számára. A készlet tartalma:</p> <ul style="list-style-type: none"> - 1 db rögzítő klipsz kábelkötőzővel a DC kábel kötőzőjéhez - 2 db felső támaszték 10°-os, déli tájolású lapos tetős rendszerhez - 2 db alsó támaszték 10°-os, déli tájolású lapos tetős rendszerhez - 1 db szélterelő lemez 10°-os, déli tájolású lapos tetős rendszerhez - 2 db, belső hatlapfejű csavar (M8 x 30) a lapos tetős rendszer szélterelő lemezéhez és a ballaszt kádhoz - 2 db alátét az M8 x 30-as csavar számára - 8 db tetőszigetelés-védő filclapok (200 x 80 x 10 mm) <p>Tudnivaló: a lapos tetős telepítés szélső rögzítő karmantyúit külön kell megrendelni a modul-keret vastagságának függvényében.</p> | 0010047058 |
|  | <p>Déli tájolású, 10°-os lapos tetős alapkészlet további sorok számára, 1 db VPV P napelem esetén. A készlet tartalma:</p> <ul style="list-style-type: none"> - 1 db rögzítő klipsz kábelkötőzővel a DC kábel kötőzőjéhez - 2 db kombinált támaszték 10°-os, déli tájolású lapos tetős rendszerhez - 1 db szélterelő lemez 10°-os, déli tájolású lapos tetős rendszerhez - 2 db, belső hatlapfejű csavar (M8 x 30) a lapos tetős rendszer szélterelő lemezéhez és a ballaszt kádhoz - 2 db alátét az M8 x 30-as csavar számára - 4 db tetőszigetelés-védő filclapok (200 x 80 x 10 mm) <p>Tudnivaló: a lapos tetős telepítés szélső rögzítő karmantyúit külön kell megrendelni a modul-keret vastagságának függvényében.</p> | 0010047059 |
|  | <p>Déli tájolású, 10°-os lapos tetős bővítő készlet (1. sor) 1 db VPV P napelem számára. A készlet tartalma:</p> <ul style="list-style-type: none"> - 1 db rögzítő klipsz kábelkötőzővel a DC kábel kötőzőjéhez - 1 db klipsz a lapos tetős rendszer szélterelő lemezéhez - 2 db közbenső modul-rögzítő a lapos tetős rendszerre - 1 db felső támaszték 10°-os, déli tájolású lapos tetős rendszerhez - 1 db alsó támaszték 10°-os, déli tájolású lapos tetős rendszerhez - 1 db szélterelő lemez 10°-os, déli tájolású lapos tetős rendszerhez - 1 db, belső hatlapfejű csavar (M8 x 30) a lapos tetős rendszer szélterelő lemezéhez és a ballaszt kádhoz - 1 db alátét az M8 x 30-as csavar számára - 4 db tetőszigetelés-védő filclapok (200 x 80 x 10 mm) | 0010047060 |
|  | <p>Déli tájolású, 10°-os lapos tetős bővítő készlet a 2. sortól kezdve, 1 db VPV P napelem esetén. A készlet tartalma:</p> <ul style="list-style-type: none"> - 1 db rögzítő klipsz kábelkötőzővel a DC kábel kötőzőjéhez - 1 db klipsz a lapos tetős rendszer szélterelő lemezéhez - 2 db közbenső modul-rögzítő a lapos tetős rendszerre - 1 db kombinált támaszték 10°-os, déli tájolású lapos tetős rendszerhez - 1 db szélterelő lemez 10°-os, déli tájolású lapos tetős rendszerhez - 1 db, belső hatlapfejű csavar (M8 x 30) a lapos tetős rendszer szélterelő lemezéhez és a ballaszt kádhoz - 1 db alátét az M8 x 30-as csavar számára - 2 db tetőszigetelés-védő filclapok (200 x 80 x 10 mm) | 0010047061 |
|  | <p>Ballaszt kád kiegészítő készlet 10°-os lapos tetős rendszerhez (déli tájolásra). A szett tartalma:</p> <ul style="list-style-type: none"> - 1 db ballaszt kád lapos tetős rendszerre - 4 db lencsefejű csavar (M8 x 20) a lapos tetős rendszer ballaszt kádjához - 4 db belső hatlapfejű anya (M8 x 16) - 4 db alátét (M8 x 30) a szélterelő lemez és ballaszt kád belső hatlapfejű anyáihoz - 1 db vakdugós acél anya VZ M8 - 2 db tetőszigetelés-védő filclapok (200 x 80 x 10 mm) | 0010040141 |

A lapos tetős telepítés rögzítő anyagai
Keleti/nyugati tájolású, kiemelt szerelés

| Tartozék | Megnevezés | Cikkszám |
|---|--|------------|
|  | <p>Keleti/nyugati tájolású, 10°-os lapos tetős alapkészlet (1. sor) 2 db VPV P napelem számára. A készlet tartalma:</p> <ul style="list-style-type: none"> - 2 db rögzítő klipsz kábeltövezővel a DC kábel kötőjéhez - 2 db felső támaszték 10°-os, keleti/nyugati tájolású lapos tetős rendszerhez - 4 db alsó támaszték 10°-os, keleti/nyugati tájolású lapos tetős rendszerhez - 12 db tetőszigetelés-védő filclapok (200 x 80 x 10 mm) <p>Tudnivaló: a lapos tetős telepítés szélső rögzítő karmantyúit külön kell megrendelni a modul-keret vastagságának függvényében.</p> | 0010047063 |
|  | <p>Keleti/nyugati tájolású, 10°-os lapos tetős alapkészlet további sorok számára, 2 db VPV P napelem esetén. A készlet tartalma:</p> <ul style="list-style-type: none"> - 2 db rögzítő klipsz kábeltövezővel a DC kábel kötőjéhez - 2 db felső támaszték 10°-os, keleti/nyugati tájolású lapos tetős rendszerhez - 2 db alsó támaszték 10°-os, keleti/nyugati tájolású lapos tetős rendszerhez - 8 db tetőszigetelés-védő filclapok (200 x 80 x 10 mm) <p>Tudnivaló: a lapos tetős telepítés szélső rögzítő karmantyúit külön kell megrendelni a modul-keret vastagságának függvényében.</p> | 0010047064 |
|  | <p>Keleti/nyugati tájolású, 10°-os lapos tetős bővítő készlet (1. sor) 2 db VPV P napelem számára. A készlet tartalma:</p> <ul style="list-style-type: none"> - 2 db rögzítő klipsz kábeltövezővel a DC kábel kötőjéhez - 4 db közbenső modul-rögzítő a lapos tetős rendszerre - 1 db felső támaszték 10°-os, keleti/nyugati tájolású lapos tetős rendszerhez - 2 db alsó támaszték 10°-os, keleti/nyugati tájolású lapos tetős rendszerhez - 6 db tetőszigetelés-védő filclapok (200 x 80 x 10 mm) <p>Tudnivaló: a lapos tetős telepítés szélső rögzítő karmantyúit külön kell megrendelni a modul-keret vastagságának függvényében.</p> | 0010047065 |
|  | <p>Keleti/nyugati tájolású, 10°-os lapos tetős bővítő készlet a 2. sortól kezdve, 2 db VPV P napelem esetén. A készlet tartalma:</p> <ul style="list-style-type: none"> - 2 db rögzítő klipsz kábeltövezővel a DC kábel kötőjéhez - 4 db közbenső modul-rögzítő a lapos tetős rendszerre - 1 db felső támaszték 10°-os, keleti/nyugati tájolású lapos tetős rendszerhez - 1 db alsó támaszték 10°-os, keleti/nyugati tájolású lapos tetős rendszerhez - 4 db tetőszigetelés-védő filclapok (200 x 80 x 10 mm) | 0010047066 |
|  | <p>Ballaszt kád kiegészítő készlet 10°-os lapos tetős rendszerhez (déli tájolásra). A szett tartalma:</p> <ul style="list-style-type: none"> - 1 db ballaszt kád lapos tetős rendszerre - 4 db lencsefejú csavar (M8 x 20) a lapos tetős rendszer ballaszt kádjához - 4 db belső hatlapfejű anya (M8 x 16) - 4 db alátét (M8 x 30) a szélterelő lemez és ballaszt kád belső hatlapfejű anyáihoz - 1 db vakdugós acél anya VZ M8 - 2 db tetőszigetelés-védő filclapok (200 x 80 x 10 mm) | 0010040141 |

A lapos tetős telepítés rögzítő anyagai

| Tartozék | Megnevezés | Cikkszám |
|---|---|------------|
|  | Szélső, 35 mm-es ezüstsínű rögzítő karmantyú (4 db), 10°-os lapos tetős rendszerekhez a 0010047058; 0010047059, valamint a 0010047063; 0010047064 és a 0010047065-ös rendelési számú készletek esetén. | 0020273254 |
| | Szélső, 40 mm-es ezüstsínű rögzítő karmantyú (4 db), 10°-os lapos tetős rendszerekhez a 0010047058; 0010047059, valamint a 0010047063; 0010047064 és a 0010047065-ös rendelési számú készletek esetén. | 0010047068 |

A különleges telepítések opcionális tartozékai

| Tartozék | Megnevezés | Cikkszám |
|---|---|------------|
|  | auroPOWER sín (2 db) trapézlemez tetőre (függőleges elrendezés) Anyaga: alumínium EN AW-6063 T6; befoglaló méretei (magasság/szélesség/mélység): 14 x 31 x 180 mm. Tömeg: 0,088 kg. | 0020271148 |
| | auroPOWER sín (10 db) trapézlemez tetőre (függőleges elrendezés) | 0020271149 |
|  | auroPOWER sín (2 db) trapézlemez tetőre (vízszintes elrendezés) Anyaga: alumínium EN AW-6063 T6; befoglaló méretei (magasság/szélesség/mélység): 25 x 80 x 395 mm. Tömeg: 0,255 kg. | 0020271150 |
| | auroPOWER sín (10 db) trapézlemez tetőre (vízszintes elrendezés) | 0020271151 |
|  | Háromszög keret (2 db, 15°) vízszintes modul elrendezésre Anyaga: alumínium EN AW-6063 T6; csavarzat: nemesacél X5CrNi 18-10 A2-70. Befoglaló méretek (magasság/szélesség/mélység): 346,5 x 1145 x 1145 mm (felállítva); 93 x 44,4 x 1145 mm (szállítási állapotban). Tömeg: 1,926 kg/darab; kiemelés: 15° Ez a háromszög keret kizárólag az auroPOWER VPV P napelemek esetén használható! | 0010045489 |
| | Háromszög keret (2 db, 35°) vízszintes modul elrendezésre Befoglaló méretek (magasság/szélesség/mélység): 698,9 x 1145 x 1145 mm (felállítva) Tömeg: 2,202 kg/darab; kiemelés: 35° | 0010045491 |
|  | auroPOWER beton töcsavar (4 db) Használata a 15, 25 és 35°-os háromszög keret alkalmazása esetén | 0020271153 |
|  | Rögzítő blokk (ezüst, 20 db) Ferde tetőre telepített VPV P napelemekhez, kereszt-irányú telepítés esetén. Anyaga: alumínium EN-AE-6063 T6; csavarzat: nemesacél X5CrNi 18-10 A2-70. Előszerelve, tömege: 0,022 kg/db | 0020228554 |
|  | Rögzítő blokk (fekete, 20 db) Ferde tetőre telepített VPV P napelemekhez, kereszt-irányú telepítés esetén. Anyaga: alumínium EN-AE-6063 T6; csavarzat: nemesacél X5CrNi 18-10 A2-70. Előszerelve, tömege: 0,022 kg/db | 0020228541 |

● climaVAIR exclusive

Légkondicionáló berendezések



Mono-split climaVAIR oldalfali klímák

VAI 5-025 WN - VAI 5-065 WN



Főbb jellemzők

- A lakókörnyezettel harmonizáló, igényes külső megjelenés stílusos frontelemmel
- Inverteres működés
- Energia-hatékonysági osztályok a 2014-es ErP rendeletnek megfelelően
- Hűtési üzemben legalább A⁺⁺ energiahatékonysági osztály (részben A⁺⁺⁺)
- Üzem módok: hűtés, fűtés (hőszivattyú funkció), páramentesítés, szellőztetés, automata
- Alkalmazhatósági korlátok: hűtési üzem -15°C és +48°C között. Fűtési üzem -15°C és +24°C közötti hőmérséklet-tartományban
- Kívánt belső léghőmérséklet beállítása 17°C és 32°C között

A termék felszereltsége

- Infravörös távirányító
- Az alvás funkció energiatakarékos és csendes üzemet aktivál éjszaka. Az időzítő segítségével a készülék ki/bekapcsolását lehet programozni
- A levegő-kilépő lamellák automatikus (függőleges) legyező üzeme
- R32-es biztonsági hűtőközeggel töltve
- Ionizáló és porszűrő gondoskodik a jó belső levegőminőségről

Szállítási terjedelem

- Beltéri egység
- Szerelőlemez
- Távirányító (fali tartóval együtt)
- Egyéb tartozékok (pl.: elemek, csavarok)
- Kültéri egység
- Adapter (3/8" -> 1/2")
- Kezelési- és szerelési útmutató

| Megnevezés | VAI 5-025 WN | VAI 5-035 WN | VAI 5-050 WN | VAI 5-065 WN |
|---------------------------------|--|--------------|--------------|--------------|
| Rendelési szám (összesített) | 0010022723 | 0010022724 | 0010022725 | 0010022726 |
| Rendelési szám (beltéri egység) | 0010022692 | 0010022693 | 0010022694 | 0010022695 |
| Rendelési szám (kültéri egység) | 0010022645 | 0010022646 | 0010022647 | 0010022648 |
| Nettó listaár | lásd: www.vaillant.hu | | | |

| Megnevezés | Mértékegység | VAI 5-025 WN | VAI 5-035 WN | VAI 5-050 WN | VAI 5-065 WN |
|--|-------------------|--------------|--------------|--------------|--------------|
| Hűtési teljesítmény ¹⁾ | kW | 2,7 | 3,5 | 5,3 | 7,00 |
| Hűtési teljesítmény-tartomány | kW | 0,9-3,8 | 1,0-3,81 | 1,26-6,6 | 1,1-9,05 |
| Teljesítmény jelzőszám (SEER) | | 8,5 | 8,5 | 7,6 | 7,00 |
| Hűtés energia-hatékonysági osztálya (A+++ - D) | | A+++ | A+++ | A++ | A++ |
| Fűtési teljesítmény ²⁾ | kW | 2,93 | 3,81 | 5,57 | 7,2 |
| Fűtési teljesítmény-tartomány | kW | 0,7-4,4 | 1,2-4,4 | 1,12-6,8 | 1,7-10,1 |
| Teljesítmény jelzőszám (SCOP) | | 4,6 | 4,4 | 4,1 | 4,00 |
| Fűtés energia-hatékonysági osztálya (A+++ - D) | | A++ | A+ | A+ | A+ |
| Folyadék vezeték | coll | 1/4 | 1/4 | 1/4 | 1/4 |
| Szívó vezeték (gázcső) | coll | 3/8 | 3/8 | 1/2 | 5/8 |
| El. bekötés a beltéri/kültéri egység között | mm ² | 4 x 1,5 | 4 x 1,5 | 4 x 2,5 | 4 x 2,5 |
| Max. mag. diff. (kü. egy. a beltéri felett) | m | 10 | 10 | 10 | 10 |
| Max. mag. diff. (kü. egy. a beltéri alatt) | m | 10 | 10 | 10 | 10 |
| Max. távolság a kültéri/beltéri egys. között | m | 20 | 20 | 25 | 25 |
| Beltéri egység: | | | | | |
| Levegő térfogatáram (turbo/magas) | m ³ /h | 660/590 | 680/590 | 870/710 | 1250/1100 |
| Levegő térfogatáram (közepes/alcsony) | m ³ /h | 490/390 | 490/390 | 610/510 | 950/750 |
| Hangnyomás ³⁾ | dB(A) | 24-41 | 25-43 | 34-49 | 36-49 |
| Magasság/szélesség/mélység | mm | 290/865/210 | 290/865/210 | 301/996/225 | 327/1101/249 |
| Tömeg (nettó) | kg | 10,5 | 11,0 | 13,5 | 16,5 |
| Kültéri egység: | | | | | |
| Névleges feszültség | V/Hz | 230/50 | 230/50 | 230/50 | 230/50 |
| C-típusú megszakító áramerőssége | A | 10 | 10 | 16 | 16 |
| Elektromos bekötő vezeték | mm ² | 3 x 1,5 | 3 x 1,5 | 3 x 2,5 | 3 x 2,5 |
| Gyárilag betöltött hűtőközeg | g | 700 | 750 | 1000 | 1700 |
| Maximális hossz, hűtőközeg rátöltés nélkül | m | 5 | 5 | 5 | 5 |
| Kiegészítő hűtőközeg töltet | g/m | 16 | 16 | 16 | 40 |
| Hangnyomás ³⁾ | dB(A) | 52 | 53 | 57 | 60 |
| Magasság/szélesség/mélység | mm | 596/848/320 | 596/848/320 | 700/955/396 | 700/955/396 |
| Tömeg (nettó) | kg | 33,5 | 33,5 | 45,0 | 53,0 |

¹⁾ 35°C-os külső és 27°C-os helyiség hőmérséklet esetén

²⁾ 7°C-os külső és 20°C-os helyiség hőmérséklet esetén

³⁾ 1 méteres távolságból mérve

Befoglaló méretek és a csatlakozások elhelyezkedése

climaVAIR VAI 5-025 WN - VAI 5-065 WN

Oldalfali beltéri egység

| Kültéri egység | A | B | C |
|----------------|-----|-----|-----|
| VAI 5-025 WN | 596 | 848 | 320 |
| VAI 5-035 WN | 596 | 848 | 320 |
| VAI 5-050 WN | 700 | 955 | 396 |
| VAI 5-065 WN | 700 | 955 | 396 |

Méretek mm-ben

| Beltéri egység | A | B | C |
|----------------|-----|------|-----|
| VAI 5-025 WN | 290 | 865 | 210 |
| VAI 5-035 WN | 290 | 865 | 210 |
| VAI 5-050 WN | 301 | 996 | 225 |
| VAI 5-065 WN | 327 | 1101 | 249 |

Méretek mm-ben

Kültéri egység

Multi-split climaVAIR oldalfali klímák

VAI 5-020 WNI - VAI 5-035 WNI beltéri egységek



Főbb jellemzők

- A lakókörnyezettel harmonizáló, igényes külső megjelenés stílusos frontelemmel
- Inverteres működés
- Hűtési üzemben A⁺⁺ energiahatékonysági osztály
- Üzem módok: hűtés, fűtés (hőszivattyú funkció), páramentesítés, szellőztetés, automata
- Kívánt belső léghőmérséklet beállítása 17°C és 32°C között

A termék felszereltsége

- Infravörös távirányító
- Az alvás funkció energiatakarékos és csendes üzemet aktivál éjszaka. Az időzítő segítségével a készülék ki-/bekapcsolását lehet programozni
- A levegő-kilépő lamellák automatikus (függőleges) legyező üzeme
- Ionizáló és porszűrő gondoskodik a jó belső levegőminőségről

Szállítási terjedelem

- Beltéri egység
- Szerelőlemez
- Távirányító (fali tartóval együtt)
- Egyéb tartozékok (pl.: elemek, csavarok)

Tudnivaló!

A következő oldalon megadott kombi ErP kódok a készülékekhez hozzácsomagolt megfelelő ErP rendszer-címkék. Más kombinációknál nem tudunk rendelkezésre bocsátani ErP címkét.

| Megnevezés | VAI 5-020 WNI | VAI 5-025 WNI | VAI 5-035 WNI |
|----------------|--|---------------|---------------|
| Rendelési szám | 0010022691 | 0010022692 | 0010022693 |
| Nettó listaár | lásd: www.vaillant.hu | | |

| Megnevezés | Mérték-egység | VAI 5-020 WNI | VAI 5-025 WNI | VAI 5-035 WNI |
|--|--|----------------------------------|----------------------------------|----------------------------------|
| Hűtési teljesítmény ¹⁾ Hűtési teljesítmény-tartomány | kW kW | 2,1 0,45-3,23 | 2,7 0,9-3,8 | 3,5 1,0-3,81 |
| Fűtési teljesítmény ²⁾ Fűtési teljesítmény-tartomány | kW kW | 2,6 0,45-4,1 | 2,93 0,7-4,4 | 3,81 1,2-4,4 |
| Levegő térfogatáram Hangnyomás szint 1 m-es távolságból Hangteljesítmény Keletkező kondenzvíz mennyiség | m ³ /h dB(A) dB(A) l/óra | 330-600 27-39 37-49 0,6 | 390-660 24-41 39-56 0,8 | 390-680 25-43 40-58 1,4 |
| Folyadék vezeték Szívó vezeték (gázcső) El. bekötés a beltéri/kültéri egység között | coll coll mm ² | 1/4 3/8 4 x 1,5 | 1/4 3/8 4 x 1,5 | 1/4 3/8 4 x 1,5 |
| Szélesség/magasság/mélység Tömeg | mm kg | 812/275/210 9 | 865/290/210 10,5 | 865/290/210 11 |

¹⁾ 35°C-os külső és 27°C-os helyiség hőmérséklet esetén

²⁾ 7°C-os külső és 20°C-os helyiség hőmérséklet esetén

A 2-es multi-split kültéri egység (VAF 5-050 W2NO) kombinációinak áttekintése

| Kombi ErP kód | Beltéri egység | | | Kültéri egység | ErP címke ³⁾ | |
|---------------|--------------------------|--------------------------|--------------------------|----------------|-------------------------|---------------------|
| | VAI 5-020 WNI | VAI 5-025 WNI | VAI 5-035 WNI | VAF 5-050 W2NO | Hűtés | Fűtés ¹⁾ |
| VAM 5-052W205 | | 2 (2,6 kW) ²⁾ | | 1 | | |
| VAM 5-061W205 | | 1 (2,6 kW) ²⁾ | 1 (3,5 kW) ²⁾ | 1 | | |
| VAM 5-046W205 | 1 (2,0 kW) ²⁾ | 1 (2,6 kW) ²⁾ | | 1 | | |

A 3-as multi-split kültéri egység (VAF 5-070 W3NO) kombinációinak áttekintése

| Kombi ErP kód | Beltéri egység | | | Kültéri egység | ErP címke ³⁾ | |
|---------------|--------------------------|--------------------------|--------------------------|----------------|-------------------------|---------------------|
| | VAI 5-020 WNI | VAI 5-025 WNI | VAI 5-035 WNI | VAF 5-070 W3NO | Hűtés | Fűtés ¹⁾ |
| VAM 5-066W307 | 2 (2,1 kW) ²⁾ | 1 (2,4 kW) ²⁾ | | 1 | | |
| VAM 5-070W207 | | | 2 (3,5 kW) ²⁾ | 1 | | |

A 4-es multi-split kültéri egység (VAF 5-080 W4NO) kombinációinak áttekintése

| Kombi ErP kód | Beltéri egység | | | Kültéri egység | ErP címke ³⁾ | |
|---------------|--------------------------|--------------------------|--------------------------|----------------|-------------------------|---------------------|
| | VAI 5-020 WNI | VAI 5-025 WNI | VAI 5-035 WNI | VAF 5-080 W4NO | Hűtés | Fűtés ¹⁾ |
| VAM 5-087W308 | | 2 (2,6 kW) ²⁾ | 1 (3,5 kW) ²⁾ | 1 | | |
| VAM 5-078W308 | | 3 (2,6 kW) ²⁾ | | 1 | | |
| VAM 5-080W408 | 4 (2,0 kW) ²⁾ | | | 1 | | |
| VAM 5-113W408 | | 3 (2,6 kW) ²⁾ | 1 (3,5 kW) ²⁾ | 1 | | |

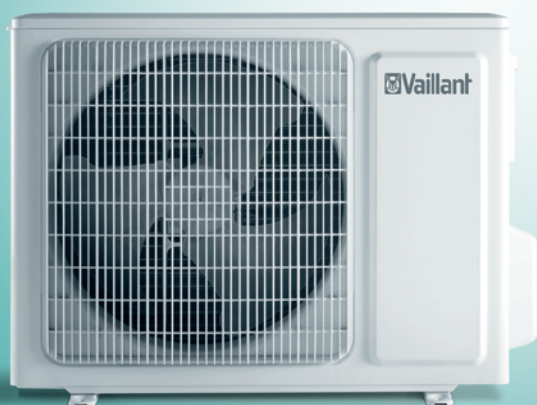
¹⁾ Átlagos éghajlati zóna

²⁾ A megadott teljesítmények a névleges hűtési teljesítményre vonatkoznak, folyamatos üzem mellett

³⁾ Energiahatékonysági osztály (A+++ - D)

Multi-split climaVAIR oldalfali klímák

VAF 5-050 WN20 - VAF 5-080 WN40 kültéri egységek



Főbb jellemzők

- Inverteres működés
- Energia-hatékonysági osztályok a 2014-es ErP rendeletnek megfelelően
- Alkalmazhatósági korlátok: hűtési üzem -15°C és +48°C között. Fűtési üzem -15°C és +24°C közötti hőmérséklet-tartományban

Szállítási terjedelem

- Kültéri egység
- Adapter (3/8" -> 1/2")
- Kezelési- és szerelési útmutató

A termék felszereltsége

- Elektronikus expanziós szelep
- Rotációs kompresszor
- R32-es biztonsági hűtőközeggel töltve

| Megnevezés | VAF 5-050 W2NO | VAF 5-070 W3NO | VAF 5-080 W4NO |
|----------------|-----------------------|-------------------|-------------------|
| Rendelési szám | 0010022669 | 0010022670 | 0010022671 |
| Nettó listaár | lásd: www.vaillant.hu | | |

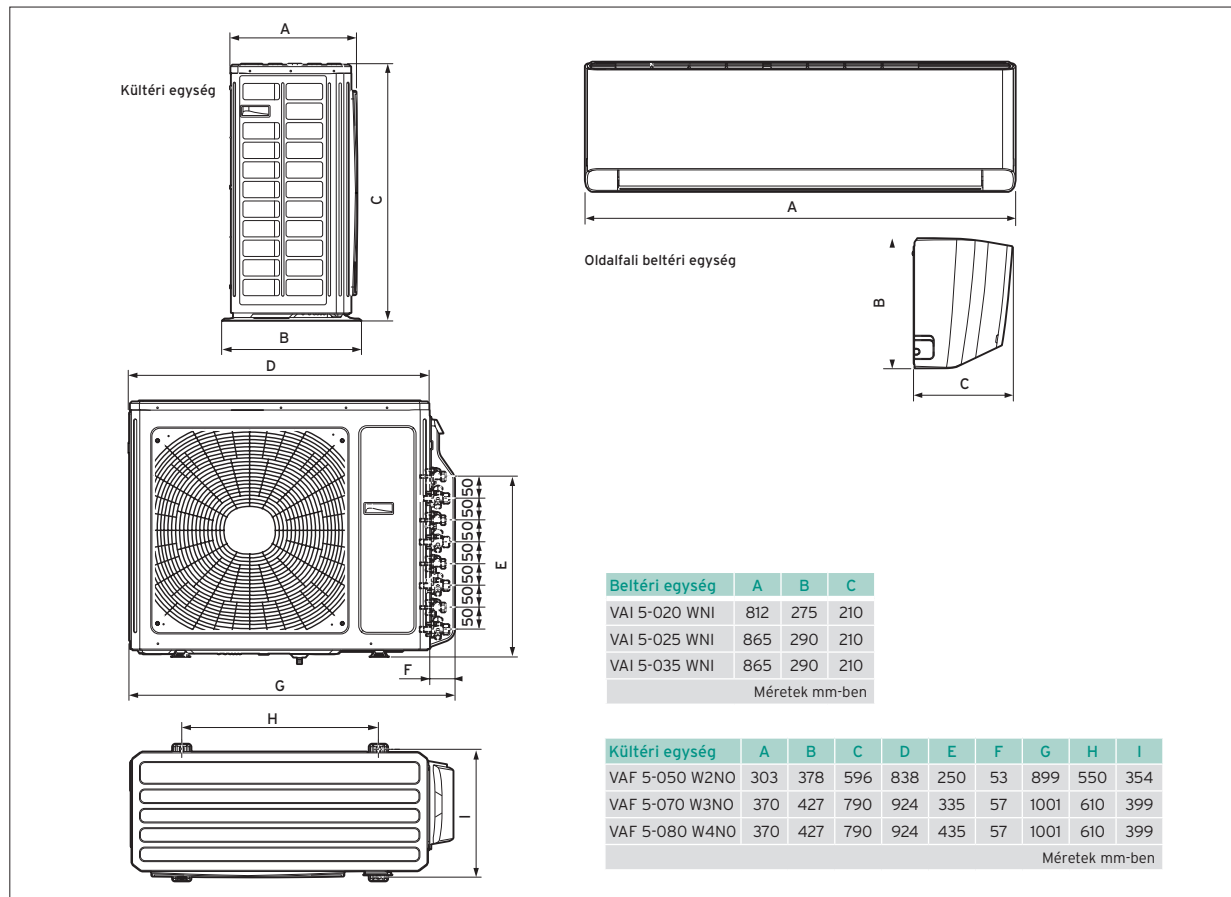
| Megnevezés | Mérték- egység | VAF 5-050 W2NO | VAF 5-070 W3NO | VAF 5-080 W4NO |
|--|-------------------|-------------------|-------------------|-------------------|
| Hűtési teljesítmény-tartomány | kW | 2,14-5,8 | 2,29-8,5 | 2,3-10,26 |
| Teljesítmény-felvétel (min-max) | kW | 0,12-1,82 | 0,16-2,87 | 0,25-3,58 |
| Max. áramfelvétel hűtési üzemben | A | 7,2 | 11,3 | 14,2 |
| Fűtési teljesítmény-tartomány | kW | 2,58-5,92 | 3,66-8,79 | 3,66-10,26 |
| Teljesítmény-felvétel (min-max) | kW | 0,15-1,875 | 0,3-2,87 | 0,35-3,58 |
| Max. áramfelvétel fűtési üzemben | A | 7,4 | 11,3 | 14,2 |
| Levegő térfogatáram | m ³ /h | 2600 | 4000 | 4000 |
| Hangteljesítmény | dB(A) | 65 | 68 | 68 |
| Hangnyomás-szint 1 méter távolságban | dB(A) | 55 | 58 | 58 |
| A folyadék-/szívóvezeték mérete | coll | 2x(1/4"- 3/8") | 3x(1/4"-3/8") | 3x(1/4"-3/8") |
| Elektromos bekötő vezeték | mm ² | 3 x 2,5 | 3 x 2,5 | 3 x 2,5 |
| Névleges feszültség | | 230 V/50 Hz | 230 V/50 Hz | 230 V/50 Hz |
| Javasolt elektromos kismegszakító | A | 16 | 20 | 20 |
| Max. mag. diff. (kü. egy. a beltéri felett) | m | 15 | 20 | 20 |
| Max. mag. diff. (kü. egy. a beltéri alatt) | m | 15 | 20 | 20 |
| Maximális csőhosszúság | m | 20 | 60 | 70 |
| Max. távolság (utolsó kült./belt. egység köz.) | m | 15 | 20 | 20 |

| Megnevezés | Mérték-egység | VAF 5-050 W2NO | VAF 5-070 W3NO | VAF 5-080 W4NO |
|--|---------------|----------------|----------------|----------------|
| Gyárilag betöltött hűtőközeg mennyiség | g | 1050 | 1800 | 2000 |
| Maximális hossz, hűtőközeg rátöltés nélkül | m | 10 | 30 | 40 |
| Kiegészítő hűtőközeg töltet | g/m | 20 | 20 | 20 |
| Szélesség/magasság/mélység | mm | 899/596/378 | 1003/790/427 | 1003/790/427 |
| Tömeg (nettó) | kg | 43 | 68 | 69 |

| Megnevezés | Mérték-egység | VAM 5-052 W2O5 | VAM 5-072 W3O7 | VAM 5-080 W4O8 |
|------------------------------------|---------------|-----------------|------------------------------------|-----------------|
| Beltéri egység | | 2xVAI 5-025 WNI | 2xVAI 5-020 WNI 1xVAI 5-025 WNI | 4xVAI 5-020 WNI |
| Kültéri egység | | VAF 5-050 W2NO | VAF 5-070 W3NO | VAF 5-080 W4NO |
| Műszaki adatok | | | | |
| Hűtési teljesítmény | kW | 5,2 | 7,1 | 8,00 |
| Teljesítmény jelzőszám (SEER) | | 6,3 | 6,1 | 6,10 |
| A hűtés energia-hatékonysági oszt. | | A++ | A++ | A++ |
| Max. áramfelvétel hűtés közben | A | 6,43 | 8,65 | 10,20 |
| Fűtési teljesítmény | kW | 5,4 | 8,5 | 9,50 |
| Max. áramfelvétel fűtés közben | A | 5,77 | 9,76 | 11,76 |
| Teljesítmény jelzőszám (SCOP) | | 4 | 4 | 4 |
| A fűtés energia-hatékonysági oszt. | | A+ | A+ | A+ |

Befoglaló méretek és a csatlakozások elhelyezkedése

climaVAIR VAM 5-50 W2O4 - VAM 5-080 W4O8



Opcionális tartozékok

climaVAIR exclusive sorozat

| Tartozék | Megnevezés | Cikkszám |
|---|---|------------|
|  | Ezüst ionszűrő Az ionszűrő rendkívül hatékonyan távolítja el a káros baktériumokat, vírusokat, gombákat, spórákat, valamint az általános allergéneket a lakó vagy irodai térben cirkuláltatott levegőből. Az ezüst ionok színtelen és íztelen ionok, amelyeknek nincs semmilyen mellékhatása, irritációja vagy szennyeződése. A szűrő ezüst ionokat állít elő, majd szabadít fel, amelyek a légáramba jutva a mikroorganizmusokhoz kapcsolódnak, molekuláris szinten pusztítják el a mikrobákat, valamint hatékonyan akadályozzák meg azok szaporodását és növekedését. Bármelyik climaVAIR exclusive VAI5 beltéri egység számára (készülékenként 2 db szűrő szükséges). | 0010038828 |
|  | VAI 8/5-i WiFi tartozék climaVAIR exclusive (mono és multi split) készülékek okostelefonos applikáción keresztül történő működtetésére alkalmas opcionális bővítő modul. Elhelyezés a beltéri egység burkolata alatt. | 0010039939 |
|  | Fali tartókonzol A climaVAIR légkondicionáló berendezések kültéri egységeihez (mono és multi split) opcionálisan használható fali tartókonzol homlokzati telepítés esetén. | 0020003517 |
|  | VAI 8/5-035 KMNI mennyezeti beltéri egység Multi-split elven működő, jellemzően a climaVAIR VAF 5-070 W3NO kültéri egységhez alkalmazható mennyezeti (670 x 670 mm) beltéri egység (230V/50 Hz) távkapcsolóval, valamint annak fali tartójával. Névleges hűtési/fűtési teljesítmény (EN 14511 szerint): 3,5/4,0 kW. Levegő tömegáram (turbo/magas/közepes/alacsony): 650/560/520/450 m ³ /óra (névleges értékek). Keletkező kondenzvíz-mennyiség: 1,4 l/óra; zajkibocsátás: 34-44 dB(A) között (EN 12102 szerint). Folyadék és gázcső csatlakozás: 1/4" és 3/8". Beállítható (beltéri) hőmérséklet fűtésre, illetve hűtésre: 16-30°C között. Elektromos bekötés: 4 x 1,5 mm ² . | 0010022705 |
| | VAI 8/5-035 PKMNI Külső maszk a mennyezeti beltéri egység számára. | 0020251955 |
|  | VAI 8/5-035 FMNI konzolos beltéri egység Multi-split elven működő, jellemzően a climaVAIR VAF 5-070 W3NO kültéri egységhez alkalmazható, falra vagy fődémre szerelhető beltéri egység távkapcsolóval, valamint annak fali tartójával. Névleges hűtési/fűtési teljesítmény (EN 14511 szerint): 3,5/4,0 kW. Levegő tömegáram (turbo/magas/közepes/alacsony): 700/610/540/420 m ³ /óra (névleges értékek). Keletkező kondenzvíz-mennyiség: 1,4 l/óra; zajkibocsátás: 26-38 dB(A) között (EN 12102 szerint). Folyadék és gázcső csatlakozás: 1/4" és 1/2". Beállítható (beltéri) hőmérséklet fűtésre, illetve hűtésre: 16-30°C között. Elektromos bekötés: 4 x 1,5 mm ² . | 0010022706 |
|  | VAI 8/5-S4 Opcionális fali egység, amelynek segítségével elektromos kapcsolatot lehet létrehozni egy beltéri egység, valamint egy kapcsoló között. A kapcsoló az épület elektromos vezetékhálózatának része lehet (pl.: ajtó- vagy ablaknyitás érzékelő). A VAI 8/5-S4 tartozék segítségével a beltéri egységet lehet a kapcsoló-állás függvényében be-, illetve kikapcsolni. | 0020257890 |

• recoVAIR VAR/4 • recoVAIR VAR/1 D(W)

Központi és decentrális lakásszellőtetés



Központi szellőztető készülékek

recoVAIR VAR 150/4 L és VAR 150/4 R



Főbb jellemzők

- Jobb levegő-minőség Aqua-Care rendszerrel
- Beépített levegő páratartalom érzékelő
- CO₂ szenzorok bekötési lehetősége (2 db)
- A levegő térfogatáramának igényfüggő szabályozása
- Magas hatásfokú lakásszellőztető készülék
- Gyárilag beépített, moduláló bypass
- Nagyhatékonyságú EC ventilátor motorok
- Passzív házakra is alkalmas minősítés
- Kompatibilis a VR 920/VR 921 Internet-kommunikációs modullal és kombinálható a multiMATIC 700/ sensoCOMFORT 720 rendszerszabályozóval a fűtés, melegvíz-készítés és lakásszellőztetés egyszerű szabályozása érdekében
- Távozó-/frisslevegő csatlakozás a kijelzőhöz képest balra a VAR 150/4 L, és jobbra a VAR 150/4 R készülékeknél

A termék felszereltsége

- Háttérvilágított, intuitív módon működtethető készülék kezelőfelület
- A befújt friss- és az elhasznált levegő ventilátorok térfogatáram szabályozása választhatóan konstans vagy változó (automatikus üzem) lehet
- Nagyhatékonyságú, műanyagból készült kereszt (ellenáramú) hőcserélő
- Kimondottan nagy felülettel rendelkező, szükség esetén cserélhető F7 finompor (befújt levegő) és G4 szűrő (elhasznált levegő)
- Csatlakozások a 150 mm-es átmérőjű csővezeték rendszerre
- Külön opcióként rendelhető távkapcsoló három-fokozatú kapcsolóval és automatikus üzemeltetési lehetőséggel (páratartalom alapján végrehajtott térfogatáram szabályozás)
- Opcionálisan előfűtő regiszter is beépíthető a készülékbe

Szállítási terjedelem

- recoVAIR VAR lakásszellőztető készülék
- Légcsatorna csatlakozó higiéniai záró-fedél (4 db)
- Szerelési készlet (tiplikkal, alátétekkel, csavarokkal)
- Kezelési- és szerelési útmutató

Tudnivaló!

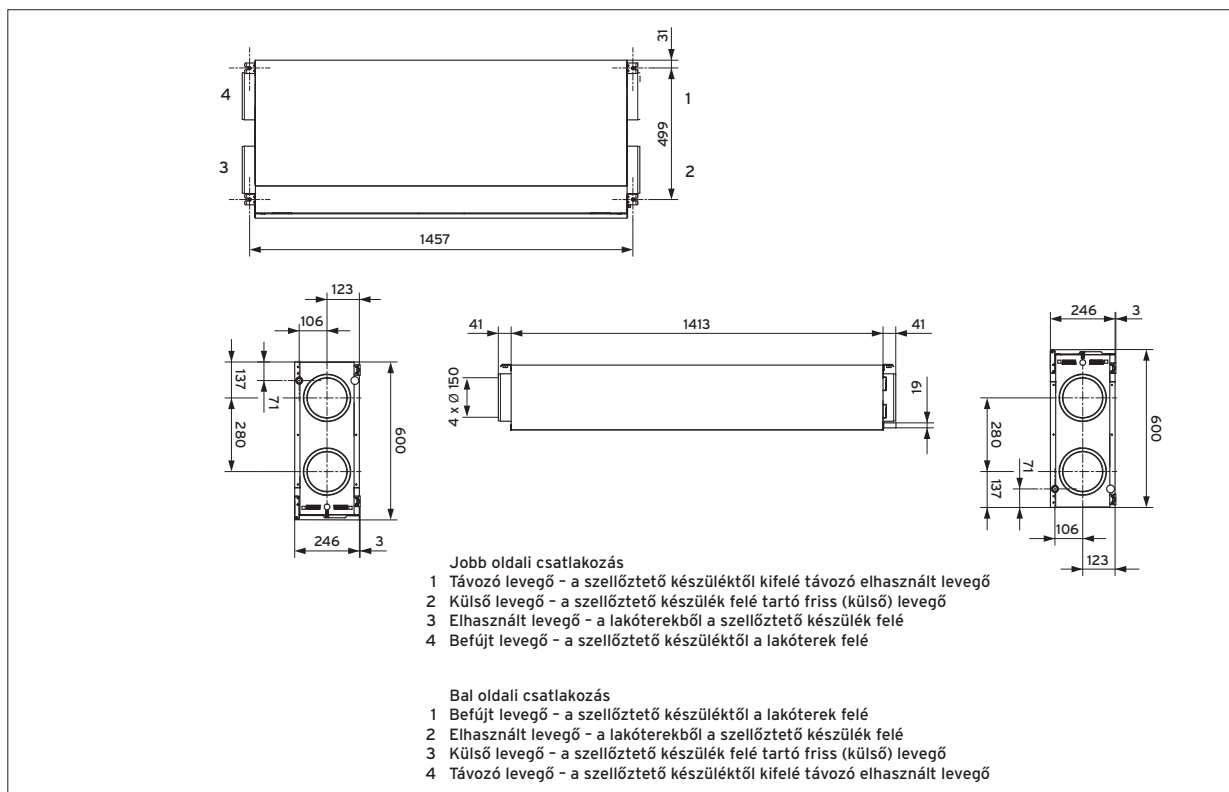
A megfelelő szifont külön tartozékként kell megrendelni. A készülék felszerelése a mennyezetre vízszintesen, a falra pedig függőlegesen történik.

| Megnevezés | recoVAIR VAR 150/4 L | recoVAIR VAR 150/4 R |
|--|--|----------------------|
| Rendelési szám | 0010016050 | 0010016049 |
| Energiahatékonysági osztály (A ⁺ - G) | A → | A → |
| Nettó listaár | lásd: www.vaillant.hu | |

| Műszaki adatok | Mérték-egység | recoVAIR VAR 150/4 L | recoVAIR VAR 150/4 R |
|---|-------------------------|--|--|
| Hőcserélő típusa | | Kereszt (ellenáramú) hőcserélő | |
| Levegő térfogatáram (min - max) Maximális (külső) nyomásveszteség | m ³ /h Pa | 40-150 130 (150 m ³ /h esetén) | 40-150 130 (150 m ³ /h esetén) |
| Környezeti hőmérséklet (min - max) Hő-hasznosítási arány a Passzívház Intézet (PHI) szerint | °C % | 5-40 75 | 5-40 75 |
| Teljesítmény-felvétel Névleges feszültség | W V/Hz | 4-84 230/50 | 4-84 230/50 |
| Szűrőosztály (külső frisslevegő) Szűrőosztály (elhasznált levegő) | | F7 G4 | F7 G4 |
| Légcsatorna csatlakozás (befűjt/elhasznált levegő) Légcsatorna csatlakozás (külső friss/távozó levegő) | mm Ø mm Ø | 150 (a jobb oldalon) 150 (a bal oldalon) | 150 (a bal oldalon) 150 (a jobb oldalon) |
| A készülék befoglaló méretei: Magasság Szélesség Mélység Tömeg | mm mm mm kg | 250 1413 600 35,8 | 250 1413 600 35,8 |

Befoglaló méretek és a csatlakozások elhelyezkedése

recoVAIR VAR 150/4 L és VAR 150/4 R



| Tartozék | Megnevezés | Cikkszám |
|----------|---|----------|
| | Légcsatorna rendszer méretezés Külön kérésre vagy megegyezés alapján elkészített légcsatorna hálózat méretezés teljes körű térfogatáram, nyomásvesztés meghatározással és a szükséges fojtótárcsák kiválasztásával, valamint komponens lista készítéssel. | |

Központi szellőztető készülékek

recoVAIR VAR 260/4 és VAR 360/4



Főbb jellemzők

- Jobb levegő-minőség Aqua-Care rendszerrel
- Beépített levegő páratartalom érzékelő
- A levegő térfogatáramának igényfüggő szabályozása
- Magas hatásfokú lakásszellőztető készülék
- Gyárilag beépített, moduláló bypass
- Nagyhatékonyságú EC ventilátor motorok
- Passzív házakra is alkalmas minősítés
- CO₂ szenzorok bekötési lehetősége (2 db)
- Kompatibilis a VR 920/VR 921 Internet-kommunikációs modulval és kombinálható a multiMATIC 700/sensoCOMFORT 720 rendszerszabályozóval a fűtés, melegvíz-készítés és lakásszellőztetés egyszerű szabályozása érdekében

A termék felszereltsége

- Háttérvilágított, intuitív módon működtethető készülék kezelőfelület
- A befűjt friss- és az elhasznált levegő ventilátorok térfogatáram szabályozása választhatóan konstans vagy változó (automatikus üzem) lehet
- Nagyhatékonyságú, műanyagból készült kereszt (ellenáramú) hőcserélő
- Kimondottan nagy felülettel rendelkező, szükség esetén cserélhető F7 finompör (befűjt levegő) és G4 szűrő (elhasznált levegő)
- Variálható a légcsatorna elemek bekötése: 150 mm-es (bedugható a készülék csatlakozójába) és 180 mm-es átmérőjű csővezeték (összekötő peremmel csatlakoztatható)

- Külön opcióként rendelhető távkapcsoló három-fokozatú kapcsolóval és automatikus üzemeltetési lehetőséggel (páratartalom alapján végrehajtott térfogatáram szabályozás)
- Opcionálisan előfűtő regiszter is beépíthető a készülékbe

Szállítási terjedelem

- recoVAIR VAR lakásszellőztető készülék
- Légcsatorna csatlakozó higiéniai záró-fedél (4 db)
- Szerelési készlet (tiplikkel, alátétekkel, csavarokkal)
- Kezelési- és szerelési útmutató

Tudnivaló!

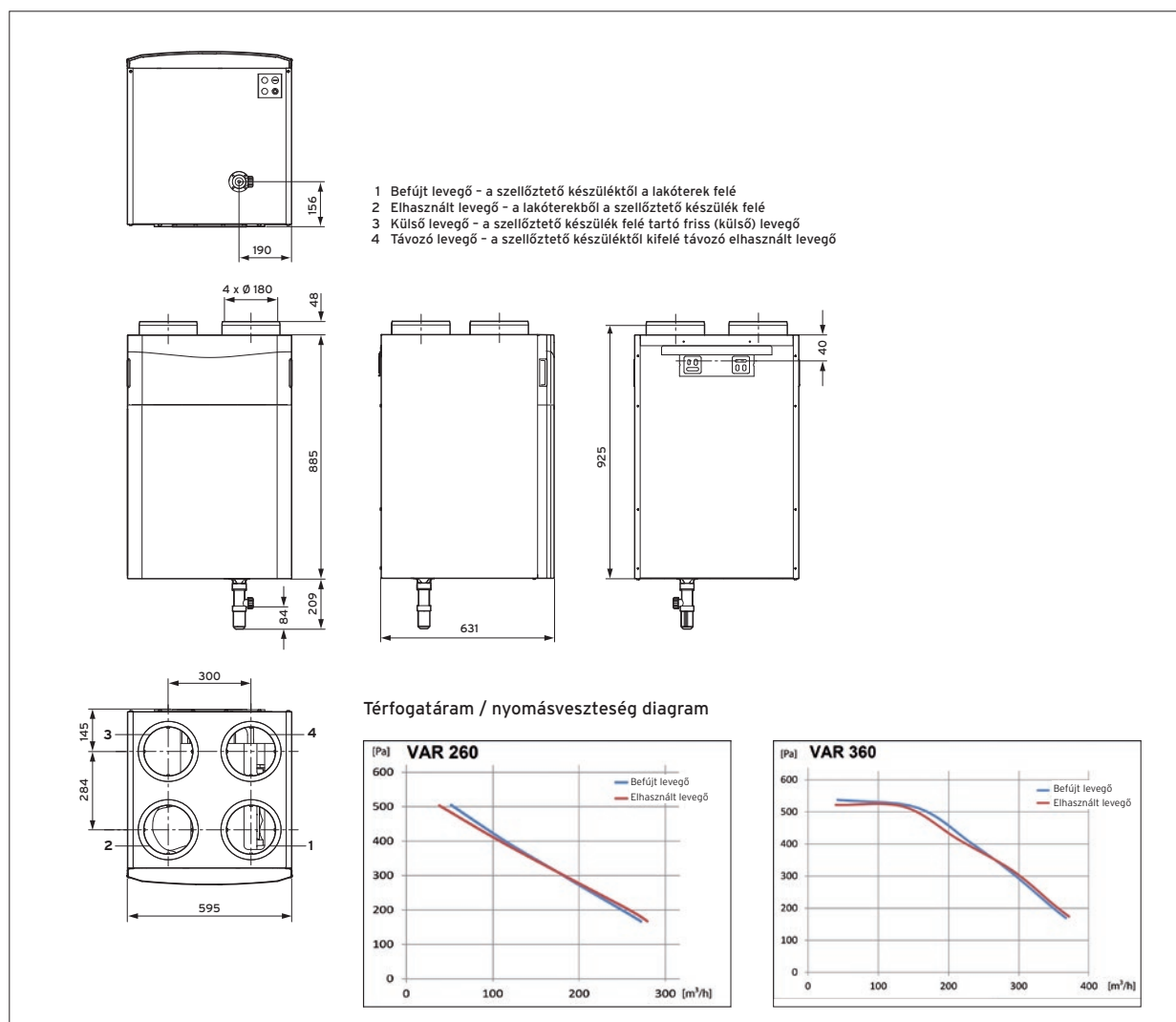
A megfelelő szifont külön tartozékként kell megrendelni.

| Megnevezés | recoVAIR VAR 260/4 | recoVAIR VAR 360/4 |
|---|--|--------------------|
| Rendelési szám | 0010016046 | 0010016045 |
| Energiahatékonysági osztály (A ⁺ - G) | A → | A → |
| Energiahatékonysági osztály CO ₂ szenzorral (A ⁺ - G) | A⁺ → | A → |
| Nettó listaár | lásd: www.vaillant.hu | |

| Műszaki adatok | Mértékegység | recoVAIR VAR 260/4 | recoVAIR VAR 360/4 |
|---|-------------------------|--|--|
| Hőcserélő típusa | | Kereszt (ellenáramú) hőcserélő | |
| Levegő térfogatáram (min - max) Maximális (külső) nyomásvesztés | m ³ /h Pa | 50-260 180 (260 m ³ /h esetén) | 70-360 200 (360 m ³ /h esetén) |
| Környezeti hőmérséklet (min - max) Hő-hasznosítási arány a Passzívház Intézet (PHI) szerint | °C % | 5-40 87 | 5-40 83 |
| Teljesítmény-felvétel Névleges feszültség | W V/Hz | 15-170 230/50 | 23-342 230/50 |
| Szűrőosztály (külső frisslevegő) Szűrőosztály (elhasznált levegő) | | F7 G4 | F7 G4 |
| Légcsatorna csatlakozás (befűjt/elhasznált levegő) Légcsatorna csatlakozás (külső friss/távozó levegő) | mm Ø mm Ø | 180 (választható: 150) 180 (választható: 150) | 180 (választható: 150) 180 (választható: 150) |
| A készülék befoglaló méretei: Magasság Szélesség Mélység Tömeg | mm mm mm kg | 885 595 631 41 | 885 595 631 41,2 |

Befoglaló méretek és a csatlakozások elhelyezkedése

recoVAIR VAR 260/4 és VAR 360/4



Központi szellőztető készülékek

recoVAIR VAR 260/4 E és VAR 360/4 E



Főbb jellemzők

- Jobb levegő-minőség Aqua-Care plus rendszerrel
- Kereszt (ellenáramú) entalpia hőcserélő páraviszszanyeréssel
- Beépített levegő páratartalom érzékelő
- A levegő térfogatáramának igényfüggő szabályozása
- Magas hatásfokú lakásszellőztető készülék
- Gyárilag beépített, moduláló bypass
- Nagyhatékonyságú EC ventilátor motorok
- Passzív házakra is alkalmas minősítés
- CO₂ szenzorok bekötési lehetősége (2 db)
- Kompatibilis a VR 920/VR 921 Internet-kommunikációs modulal és kombinálható a multiMATIC 700/sensoCOMFORT 720 rendszerszabályozóval a fűtés, melegvíz-készítés és lakásszellőztetés egyszerű szabályozása érdekében

A termék felszereltsége

- Háttérvilágított, intuitív módon működtethető készülék kezelőfelület
- A befűjt friss- és az elhasznált levegő ventilátorok térfogatáram szabályozása választhatóan konstans vagy változó (automatikus üzem) lehet
- Nagyhatékonyságú, kereszt (ellenáramú) entalpia hőcserélő
- Kimondottan nagy felülettel rendelkező, szükség esetén cserélhető F7 finompör (befűjt levegő) és G4 szűrő (elhasznált levegő)
- Variálható a légcsatorna elemek bekötése: 150 mm-es (bedugható a készülék csatlakozójába) és 180 mm-es átmérőjű csővezeték (összekötő peremmel csatlakoztatható)

- Külön opcióként rendelhető távkapcsoló három-fokozatú kapcsolóval és automatikus üzemeltetési lehetőséggel (páratartalom alapján végrehajtott térfogatáram szabályozás)
- Opcionálisan előfűtő regiszter is beépíthető a készülékbe

Szállítási terjedelem

- recoVAIR VAR lakásszellőztető készülék
- Légcsatorna csatlakozó higiéniai záró-fedél (4 db)
- Szerelési készlet (tiplikkal, alátétekkel, csavarokkal)
- Kezelési- és szerelési útmutató

Tudnivaló!

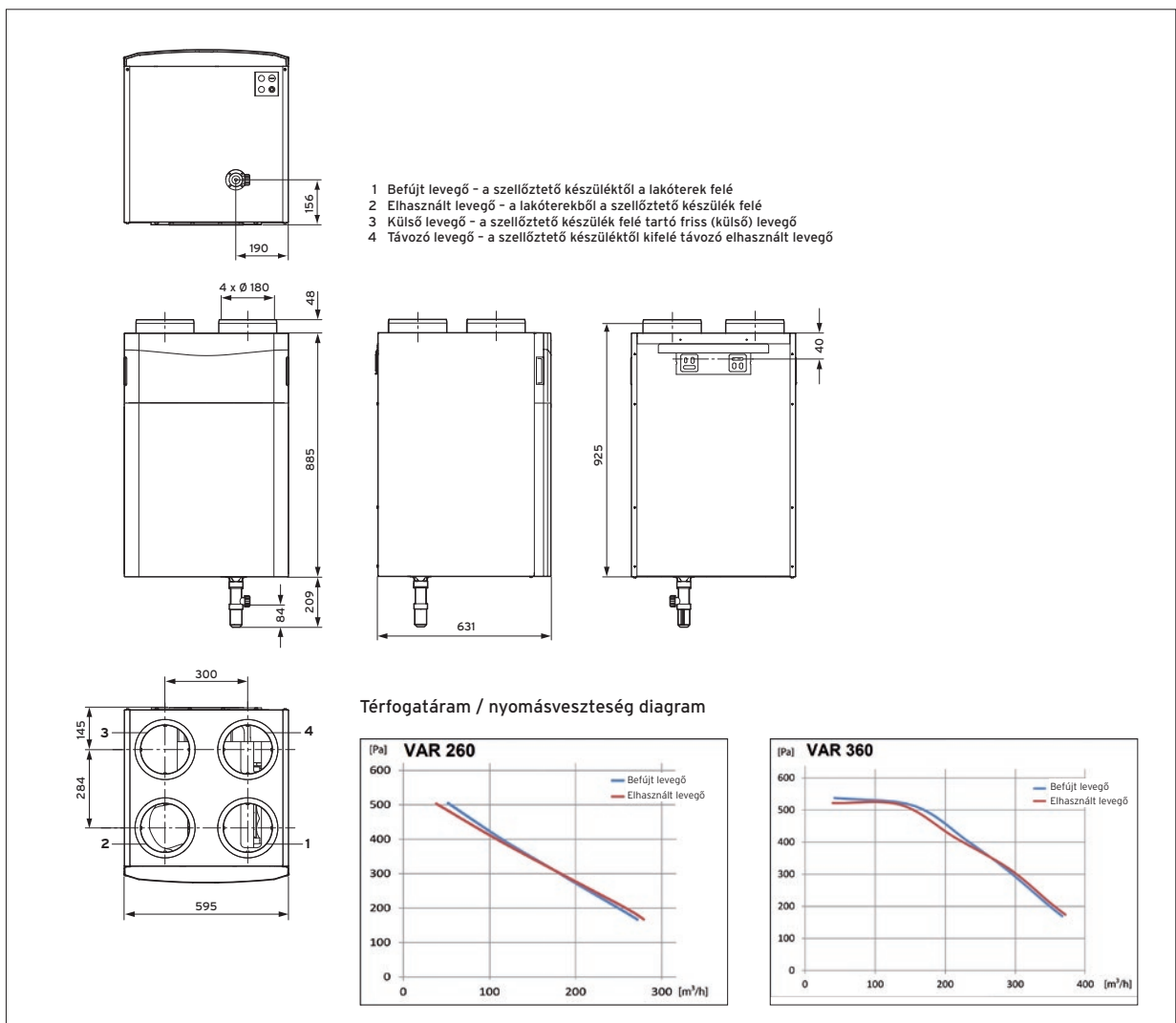
A megfelelő szifont külön tartozékként kell megrendelni.

| Megnevezés | recoVAIR VAR 260/4 E | recoVAIR VAR 360/4 E |
|--|--|----------------------|
| Rendelési szám | 0010016354 | 0010016355 |
| Energiahatékonysági osztály (A ⁺ - G) | A → | A → |
| Nettó listaár | lásd: www.vaillant.hu | |

| Műszaki adatok | Mérték-egység | recoVAIR VAR 260/4 E | recoVAIR VAR 360/4 E |
|--|-------------------|---|------------------------------------|
| Hőcserélő típusa | | Kereszt (ellenáramú) entalpia hőcserélő | |
| Levegő térfogatáram (min - max) | m ³ /h | 50-260 | 70-360 |
| Maximális (külső) nyomásvesztés | Pa | 180 (260 m ³ /h esetén) | 200 (360 m ³ /h esetén) |
| Környezeti hőmérséklet (min - max) | °C | 5-40 | 5-40 |
| Hő-hasznosítási arány a Passzívház Intézet (PHI) szerint | % | 85 | 81 |
| Teljesítmény-felvétel | W | 15-170 | 23-342 |
| Névleges feszültség | V/Hz | 230/50 | 230/50 |
| Szűrőosztály (külső frisslevegő) | | F7 | F7 |
| Szűrőosztály (elhasznált levegő) | | G4 | G4 |
| Légcsatorna csatlakozás (befűjt/elhasznált levegő) | mm Ø | 180 (választható: 150) | 180 (választható: 150) |
| Légcsatorna csatlakozás (külső friss/távozó levegő) | mm Ø | 180 (választható: 150) | 180 (választható: 150) |
| A készülék befoglaló méretei: | | | |
| Magasság | mm | 885 | 885 |
| Szélesség | mm | 595 | 595 |
| Mélység | mm | 631 | 631 |
| Tömeg | kg | 45 | 45,2 |

Befoglaló méretek és a csatlakozások elhelyezkedése

recoVAIR VAR 260/4 E és VAR 360/4 E





Opcionális tartozékok



recoVAIR lakásszellőztetők

Szellőztető készülék kialakítás




| Tartozék | Megnevezés | Cikkszám |
|---|--|------------|
|  | Elektromos előfűtő regiszter (0,5 kW) A szellőztető készülékbe könnyen és gyorsan integrálható előfűtő csőregiszter a recoVAIR .../4 készülékek számára. Segítségével nagyon alacsony külső léghőmérsékletek mellett is biztosítható a lakásszellőztető működése (-20°C-ig). Csak a VAR 150/4 L és VAR 150/4 R készülékekhez alkalmas. | 0020180801 |
|  | Elektromos előfűtő regiszter (1,0 kW) A szellőztető készülékbe könnyen és gyorsan integrálható előfűtő csőregiszter a recoVAIR .../4 készülékek számára. Segítségével nagyon alacsony külső léghőmérsékletek mellett is biztosítható a lakásszellőztető működése (-20°C-ig). Csak a VAR 260/4 (E) készülékekhez alkalmas. | 0020180800 |
|  | Elektromos előfűtő regiszter (1,5 kW) A szellőztető készülékbe könnyen és gyorsan integrálható előfűtő csőregiszter a recoVAIR .../4 készülékek számára. Segítségével nagyon alacsony külső léghőmérsékletek mellett is biztosítható a lakásszellőztető működése (-20°C-ig). Csak a VAR 360/4 (E) készülékekhez alkalmas. | 0020180799 |
|  | Ellenáramú (kereszt) entalpia hőcserélő Opcionálisan rendelhető, hő- és nedvesség visszanyerésre használható entalpia hőcserélő VAR 260/4 és VAR 360/4 készülékekhez. | 0020180798 |
|  | Hagyományos szifon recoVAIR .../4 készülék esetén alkalmazható hagyományos szifon csatlakozó adapterrel a keletkező kondenzátum elvezetésére. | 0020180807 |
|  | Száraz szifon recoVAIR .../4 készülék esetén, teljes kiszáradás mellett is alkalmazható szifon csatlakozó adapterrel a keletkező kondenzátum elvezetésére. Tudnivaló: Használata főleg az entalpia hőcserélős recoVAIR .../4 lakásszellőztető készülékek esetén javasolt. | 0020180806 |
|  | Finomszűrő (F7) készlet mennyezeti készülékhez recoVAIR VAR 150/4 L és VAR 150/4 R készülékekhez alkalmazható finomszűrő készlet. A szett tartalma: 1 db F7 és 1 db G4-es osztályozású szűrő (Iso Coarse 65%). | 0020180808 |
| | Finomszűrő (F9) készlet mennyezeti készülékhez recoVAIR VAR 150/4 L és VAR 150/4 R készülékekhez finomszűrő készlet. A szett tartalma: 1 db F9 és 1 db G4-es osztályozású szűrő a finom por és pollen kiszűrésére (Iso Coarse 65%). | 0020180872 |





| Tartozék | Megnevezés | Cikkszám |
|---|--|------------|
|  | Finomszűrő (F7) készlet fali készülékhez recoVAIR VAR 260/4 (E) és 360/4 (E) készülékekhez alkalmazható finomszűrő készlet. A szett tartalma: 1 db F7 és 1 db G4-es osztályozású szűrő (Iso Coarse 65%). | 0020180809 |
| | Finomszűrő (F9) készlet fali készülékhez recoVAIR VAR 260/4 (E) és 360/4 (E) készülékekhez alkalmazható finomszűrő készlet. A szett tartalma: 1 db F9 és 1 db G4-es osztályozású szűrő a finom por és pollen kiszűrésére (Iso Coarse 65%). | 0020180873 |
|  | Szűrőkészlet G2 (12 db) Az elhasznált levegő szelepéhez Ø125 mm, a recoVAIR .../4 készülék, illetve az ahhoz kapcsolódó rendszer védelmé érdekében (Iso Coarse 30%) | 0020180821 |

Mérő és szabályozó készülékek






| Tartozék | Megnevezés | Cikkszám |
|---|--|------------|
|  | CO₂ levegőminőség-érzékelő A levegő minőségével szemben támasztott magas követelmények esetén maximum két helyiséget lehet CO ₂ szenzorral felszerelni. Bekötése 3x0,75 mm ² -es vezetékkel (< 50m) Főbb jellemzők: - CO ₂ mérés infravörös módszerrel - Levegő térfogatáram szabályozás recoVAIR készülékkel - Önmagát kalibrálja a szabadalmaztatott automatikus kalibrálási eljárással Tudnivaló: csak a recoVAIR .../4 készülékekkel használható a multiMATIC 700 vagy sensoCOMFORT 720 szabályozóval együtt | 0020184869 |
|  | Bázis kezelőegység Falra szerelhető és a recoVAIR .../4 készülékek esetén alkalmazható programóra és digitális kijelző nélküli kezelőegység három szellőztetési fokozat és automatikus üzem átkapcsolási lehetőséggel, illetve szűrőcsere kijelzéssel. Tudnivaló: nem kombinálható a multiMATIC 700 vagy sensoCOMFORT 720 szabályozókkal együtt. | 0020171202 |

Hangtompító

| Tartozék | Megnevezés | Cikkszám |
|---|---|------------|
|  | Flexibilis hangtompító (Ø150 mm - 1000 mm) Hajlítható és összepréselhető flexibilis telepítéshez a legszűkebb helyi adottságok mellett. Hangcsillapítás 250 Hz esetén: 36,3 dB; hajlítási sugár: 500 mm; hosszúság (csővég nélkül): 1000 mm. Ø250 mm, tömeg: 1,4 kg. Ø180/150 mm-es EPP cső esetén használható (közvetlenül bedugható). | 0020231940 |
|  | Flexibilis hangtompító (Ø160 mm - 1000 mm) Hajlítható és összepréselhető flexibilis telepítéshez a legszűkebb helyi adottságok mellett. Hangcsillapítás 250 Hz esetén: 29,7 dB; hajlítási sugár: 520 mm; hosszúság (csővég nélkül): 1000 mm. Ø260 mm, tömeg: 1,4 kg. | 0020231941 |
|  | Flexibilis hangtompító (Ø180 mm - 1000 mm) Hajlítható és összepréselhető flexibilis telepítéshez a legszűkebb helyi adottságok mellett. Hangcsillapítás 250 Hz esetén: 25,7 dB; hajlítási sugár: 560 mm; hosszúság (csővég nélkül): 1000 mm. Ø280 mm, tömeg: 1,5 kg. Ø210/180 mm-es EPP cső esetén használható (közvetlenül bedugható). | 0020231942 |

| Tartozék | Megnevezés | Cikkszám |
|--|--|------------|
|  | Doboz alakú hangtompító (500 mm/Ø150 mm) 500 mm hosszú és Ø150 mm-es csatlakozású, kompakt kialakítású, szekrényes formájú hangtompító (hangcsillapítás: 11 dB, 250 Hz esetén). Magasság x szélesség x mélység: 520 x 239 x 186 mm; tömeg: 4,2 kg. Ez az elem közvetlenül bedugható az EPP Ø180/150 mm-es csövekbe. | 0020180803 |
|  | Doboz alakú hangtompító (1000 mm/Ø150 mm) 1000 mm hosszú és Ø150 mm-es csatlakozású, kompakt kialakítású, szekrényes formájú hangtompító (hangcsillapítás: 21 dB, 250 Hz esetén). Magasság x szélesség x mélység: 1020 x 239 x 186 mm; tömeg: 7,2 kg. Ez az elem közvetlenül bedugható az EPP Ø180/150 mm-es csövekbe. | 0020180802 |
|  | Doboz alakú hangtompító (500 mm/Ø180 mm) 500 mm hosszú és Ø180 mm-es csatlakozású, kompakt kialakítású, szekrényes formájú hangtompító (hangcsillapítás: 10 dB, 250 Hz esetén). Magasság x szélesség x mélység: 520 x 275 x 218 mm; tömeg: 5,1 kg. Ez az elem közvetlenül bedugható az EPP Ø210/180 mm-es csövekbe. | 0020180805 |
|  | Doboz alakú hangtompító (1000 mm/Ø180 mm) 1000 mm hosszú és Ø180 mm-es csatlakozású, kompakt kialakítású, szekrényes formájú hangtompító (hangcsillapítás: 19 dB, 250 Hz esetén). Magasság x szélesség x mélység: 1020 x 275 x 218 mm; tömeg: 8,4 kg. Ez az elem közvetlenül bedugható az EPP Ø210/180 mm-es csövekbe. | 0020180804 |




EPP elemek (Ø180/150 mm) a külső és a távozó levegő számára

| Tartozék | Megnevezés | Cikkszám |
|---|---|------------|
|  | Dupla homlokzati kivezető (Ø150 mm) Rozsdamentes acélból készült, polírozott (rozsdamentes acél színű). Szé x Ma X Mé: 605 x 315 x 92 mm, időjárásvédő ráccsal. recoVAIR VAR 150/4 R vagy L készülék alkalmazása esetén, a helytakarékos külső és távozó levegő vezetéséhez. Két csatlakozó az Ø180/150 mm-es EPP tartozék számára. | 0020211861 |
|  | EPP könyök (90° - Ø180/150 mm) Szürke, 2 x 45°-ra osztható könyök (Ø180/150 mm) EPP összekötő peremmel a befűjt és elhasznált levegő számára, recoVAIR .../4 készülékekhez. | 0020210950 |
|  | EPP cső (500 mm - Ø180/150 mm) Szürke, 500 mm hosszú, összekötő peremmel ellátott EPP cső (Ø180/150 mm) recoVAIR .../4 készülékekhez a befűjt és az elhasznált levegő számára. | 0020210948 |
|  | EPP cső (1000 mm - Ø180/150 mm) Szürke, 1000 mm hosszú, összekötő peremmel ellátott EPP cső (Ø180/150 mm) recoVAIR .../4 készülékekhez a befűjt és az elhasznált levegő számára. | 0020210947 |
|  | Csúsztatható összekötő perem (Ø180/150 mm) Szürke, csúsztatható EPP összekötő perem (Ø180/150 mm) recoVAIR .../4 készülékekhez | 0020212527 |

EPP elemek (Ø210/180 mm) a külső és a távozó levegő számára




| Tartozék | Megnevezés | Cikkszám |
|---|---|------------|
|  | VAZ-G180 dupla homlokzati kivezető Rozsdamentes acélból készült, polírozott (rozsdamentes acél színű). Szé x Ma x Mé: 625 x 325 x 110 mm, időjárásvédő rács-csal. recoVAIR VAR 260/4 (E) vagy VAR 360/4 (E) készülék alkalmazása esetén, a helytakarékos külső és távozó levegő vezetéséhez. Két csatlakozó az Ø180/150 vagy Ø210/180 mm-es EPP tartozék számára, kisebb állatok elleni védelemmel, eső- és kondenzvíz elvezetéssel, rejtett csavarzattal, szigetelő szalaggal. | 0010024159 |
|  | EPP könyök (90° - Ø210/180 mm) Szürke, 2 x 45°-ra osztható könyök (Ø210/180 mm) EPP összekötő peremmel a befűjt és elhasznált levegő számára, recoVAIR .../4 készülékekhez. | 0020210949 |
|  | EPP cső (500 mm - Ø210/180 mm) Szürke, 500 mm hosszú, összekötő peremmel ellátott EPP cső (Ø210/180 mm) recoVAIR .../4 készülékekhez a befűjt és az elhasznált levegő számára. | 0020210946 |
|  | EPP cső (1000 mm - Ø210/180 mm) Szürke, 1000 mm hosszú, összekötő peremmel ellátott EPP cső (Ø210/180 mm) recoVAIR .../4 készülékekhez a befűjt és az elhasznált levegő számára. | 0020210945 |
|  | Csúsztatható összekötő perem (Ø210/180 mm) Szürke, csúsztatható EPP összekötő perem (Ø210/180 mm) recoVAIR .../4 készülékekhez. | 0020212528 |
|  | VAZ-U180 EPP T-idom Saját összekötő peremmel és ellenőrző nyílással ellátott T-idom az Ø180/150 vagy Ø210/180 mm-es EPP csővezeték számára. Tetszés szerint alkalmazható 90°-os könyökként (csatlakozás az alacsony építésű légoldali osztó/gyűjtő egységhez) vagy elágazásként. | 0010024162 |

Légoldali osztó/gyűjtő szekrény





| Tartozék | Megnevezés | Cikkszám |
|---|--|------------|
|  | Kombinált légoldali osztó/gyűjtő mennyezeti készülékhez Közvetlenül a recoVAIR VAR 150/4 készüléknél vagy attól elkülönítve felszerelhető hangszigetelt és áramlástechnikailag optimalizált, max. 150 m ³ /h légáteresztő képességű, összesen 6 db befűjtő és 4 db elhasznált levegő csatlakozással (külön rendelendő) ellátott légoldali osztó/gyűjtő szekrény. Csatlakozások: Ø180/150 mm EPP cső és Ø92/75 mm vagy Ø75/62 mm légoldali cső. Befoglaló méretek (Ma x Szé x Mé): 600 x 230 x 338 mm. Rögzítő csavarokkal együtt, kizárólag a VAR 150/4 L és VAR 150/4 R készülékekhez. | 0020205891 |
|  | Légmennyiség szabályozó gyűrű (24 db) Lapos csatorna elem (52 x 132 mm) esetén a recoVAIR .../4 osztó/gyűjtő egységének önálló vezetékeiben a légmennyiség kiegyenlítésére szolgáló fojtótárcsa készlet. | 0020180843 |
|  | Légmennyiség szabályozó tárcsa (24 db) recoVAIR .../4 osztó/gyűjtő egységének önálló vezetékeiben a légmennyiség kiegyenlítésére szolgáló fojtótárcsa készlet Ø92/75 és Ø75/62 mm-es levegő csövek alkalmazása esetén. | 0020180827 |

| Tartozék | Megnevezés | Cikkszám |
|----------|---|------------|
| | Osztó/gyűjtő (kerek csatornához) Falra vagy mennyezetre szerelhető, hangszigetelt és áramlástechnikailag optimalizált, az építési por ellen védett, 17 db csatlakozóval ellátott (Ø92/75 mm vagy Ø75/62 mm) és maximum 360 m ³ /óra légáteresztő képességű osztó/gyűjtő (Ma x Szé x Mé: 603 x 271 x 210 mm) egység recoVAIR .../4 készülékekhez. Tudnivaló: Feltétlenül szükséges az univerzális EPP csatlakozó adapter a légoldali osztó/gyűjtő egység számára | 0020176828 |
| | Osztó/gyűjtő (födémbe, kerek csatornához) Falra vagy mennyezetre szerelhető, ill. akár a födémáttörésbe függeszthető, hangszigetelt és áramlástechnikailag optimalizált, az építési por ellen védett, 17 db csatlakozóval ellátott (Ø92/75 mm vagy Ø75/62 mm) és maximum 360 m ³ /óra légáteresztő képességű osztó/gyűjtő (Ma x Szé x Mé: 603 x 420 x 210 mm) egység recoVAIR .../4 készülékekhez. Tudnivaló: Feltétlenül szükséges az univerzális EPP csatlakozó adapter a légoldali osztó/gyűjtő egység számára. | 0020176827 |
| | Osztó/gyűjtő (lapos csatornához) Falra vagy mennyezetre szerelhető, hangszigetelt és áramlástechnikailag optimalizált, az építési por ellen védett, 18 db csatlakozóval (52 x 132 mm) ellátott és maximum 360 m ³ /óra légáteresztő képességű osztó/gyűjtő (Ma x Szé x Mé: 603 x 271 x 210 mm) egység recoVAIR .../4 készülékekhez. Tudnivaló: Feltétlenül szükséges az univerzális EPP csatlakozó adapter a légoldali osztó/gyűjtő egység számára. | 0020203700 |
| | Osztó/gyűjtő (födémbe, lapos csatornához) Falra vagy mennyezetre szerelhető, ill. akár a födémáttörésbe függeszthető, hangszigetelt és áramlástechnikailag optimalizált, az építési por ellen védett, 18 db csatlakozóval (52 x 132 mm) ellátott és maximum 360 m ³ /óra légáteresztő képességű osztó/gyűjtő (Ma x Szé x Mé: 603 x 420 x 210 mm) egység recoVAIR .../4 készülékekhez. Tudnivaló: Feltétlenül szükséges az univerzális EPP csatlakozó adapter a légoldali osztó/gyűjtő egység számára. | 0020203699 |
| | Elhajlás (90°) és hosszabbítás a levegő osztó/gyűjtő egysége számára recoVAIR .../4 készülékek esetén használható egyszerű fordító elem a törések elkerülésére. Tudnivaló: Nem használható a mennyezeti készülékek kombinált légoldali osztó/gyűjtő egységéhez. | 0020180814 |
| | Univerzális osztó/gyűjtő házfedél (csatlakozó adapter) A levegő osztó/gyűjtő házának fedele EPP csövek (Ø210/180 mm vagy Ø180/150 mm) és a recoVAIR .../4 csatlakoztatása esetén. Tudnivaló: Ez az elem feltétlenül kell az összes osztó/gyűjtő egységhez, kivéve a mennyezeti készülékek kombinált osztó/gyűjtő egysége. | 0020050294 |
| | Alacsony építésű légoldali osztó/gyűjtő lapos 52 x 132 mm-es levegő csőhöz Szé x Ma x Mé: 418 x 58 x 418 mm. Porvédő fedéllel és 6 db vakdugóval a használaton kívüli légoldali csatlakozók lezárásához. Helytakarékos osztó, beton födémbe történő beépítésre optimalizálva. Átmenő osztóként is használható, összesen 8 db csatlakozással a levegő cső számára. Előszertelt, excentrikusan elhelyezett univerzális csatlakozó csomák az Ø210/180 és Ø180/150 EPP tartozékok számára. Max. légáteresztés: 360 m ³ /óra. | 0020231943 |
| | Univerzális lapos csatlakozó csomák vakdugó az 52 x 132 mm-es alacsony építésű osztó számára 10 db-os készlet a használaton kívüli légoldali csatlakozók lezárásához az alacsony építésű légoldali osztó/gyűjtő számára. | 0020231944 |





Alacsony építésű légoldali osztó/gyűjtő

| Tartozék | Megnevezés | Cikkszám |
|--|---|------------|
|  | Univerzális csatlakozó csomk Ø210/180 és Ø180/150 mm-es EPP elemekhez EPP tartozék alacsony építésű osztó/gyűjtő csatlakoztatása esetén. Átmenő osztóként történő használat során szükséges. | 0020231947 |
|  | Alacsony építésű légoldali osztó/gyűjtő kerek Ø75/62 mm-es levegő csőhöz Szé x Ma x Mé: 400 x 83 x 400 mm Porvédő fedéllel és 9 db vakdugóval a használaton kívüli légoldali csatlakozók lezárásához. Helytakarékos osztó, beton födémbe történő beépítésre optimalizálva. Átmenő osztóként is használható, összesen 12 db csatlakozással a levegő cső számára. Előszerelt, excentrikusan elhelyezett univerzális csatlakozó csomk az Ø210/180 és Ø180/150 EPP tartozékok számára. Max. légáteresztés: 360 m ³ /óra | 0020231945 |
|  | Univerzális kerek csatlakozó csomk vakdugó az Ø75/62 mm-es alacsony építésű osztó számára 10 db-os készlet a használaton kívüli légoldali csatlakozók lezárásához az alacsony építésű légoldali osztó/gyűjtő számára. Nem használható a mennyezeti készülékek kombinált osztó/gyűjtő egységével. | 0020231946 |





Térfogatáram szabályozás

| Tartozék | Megnevezés | Cikkszám |
|---|---|------------|
|  | Kézi vezérlőszelep Ø150 mm Bevonatos acéllemezből készült és az Ø180/150 mm-es EPP tartozékhoz használható. Több, etázsosztó használata esetén a befűjt és elhasznált levegő vezetékekben a levegő mennyiségének szabályozásához. Reteszelt szelep és önzáró csatlakozó-rendszer beépített tömítésekkel. | 0020231955 |
|  | Kézi vezérlőszelep Ø180 mm Bevonatos acéllemezből készült és az Ø210/180 mm-es EPP tartozékhoz használható. Több, etázsosztó használata esetén a befűjt és elhasznált levegő vezetékekben a levegő mennyiségének szabályozásához. Reteszelt szelep és önzáró csatlakozó-rendszer beépített tömítésekkel. | 0020231956 |
|  | Térfogatáram szabályozó elem a szögletes levegő kilépő számára Az egyes strangok levegő mennyiségének szabályozására a szögletes levegő kilépőn. | 0020231952 |
|  | Térfogatáram szabályozó kerek (Ø125 mm) levegő kilépőhöz Az egyes strangok levegő mennyiségének szabályozására a kerek (Ø125 mm) levegő kilépőn. | 0020231951 |



Padló vagy fali levegő-kidobók

| Tartozék | Megnevezés | Cikkszám |
|--|--|------------|
|  | Szögletes padló légkilépő 2 db csatlakozással a lapos adapterhez Integrált építési porvédővel. Kiegészítésként frisslevegő rács is szükséges (zajmentesítővel ellátva). Tudnivaló: Külön kell megrendelni a levegő cső csatlakozó adapterét és a dizájn fedőlemezeket. | 0020203697 |
|  | Padló légkilépő 2 db csatlakozással az Ø75/62 vagy Ø92/75 mm-es adapterhez Integrált építési porvédővel. Kiegészítésként frisslevegő rács is szükséges (zajmentesítővel ellátva). Tudnivaló: Külön kell megrendelni a levegő cső csatlakozó adapterét és a dizájn fedőlemezeket. | 0020203696 |
|  | Kétcsatlakozós fali levegőkimenet recoVAIR .../4 készülék és 52 x 132 mm-es lapos csatorna elem esetén alkalmazható levegő kimenet építési védőfedéllel. Tudnivaló: Külön kell megrendelni a levegő cső csatlakozó adapterét és a dizájn fedőlemezeket. | 0020180848 |
|  | Kétcsatlakozós fali levegőkimenet recoVAIR .../4 készülék és Ø92/75 vagy Ø75/62 mm-es légcsatorna elem esetén alkalmazható levegő kimenet építési védőfedéllel. Tudnivaló: Külön kell megrendelni a levegő cső csatlakozó adapterét és a dizájn fedőlemezeket. | 0020180834 |








Levegő csövek

| Tartozék | Megnevezés | Cikkszám |
|---|---|------------|
|  | Flexibilis levegőcső (40 m), Ø75/62 mm Szürke, a pormentes tárolás érdekében záró dugóval rendelkező, rendkívül sima felületű és könnyen tisztítható flexibilis levegőcső recoVAIR .../4 készülékekhez. | 0020180824 |
| | Flexibilis levegőcső (40 m), Ø92/75 mm Szürke, a pormentes tárolás érdekében záró dugóval rendelkező, rendkívül sima felületű és könnyen tisztítható flexibilis levegőcső recoVAIR .../4 készülékekhez. | 0020180825 |
|  | Flexibilis lapos csatorna (20 m), 52 x 132 mm Szürke, rendkívül sima felületű és könnyen tisztítható, az Ø92/75 mm-es levegő csővel azonos keresztmetszetű lapos csatorna cső recoVAIR .../4 készülékekhez. A pormentes tárolás érdekében záró dugóval rendelkezik. | 0020180835 |
|  | Tartalék tömítés-készlet (10 db), Ø75/62 mm recoVAIR .../4 készülékekhez kerek csatorna használata esetén alkalmazható tömítés-készlet. | 0020180826 |
|  | Tartalék tömítés-készlet (10 db), Ø92/75 mm és 52x132 mm recoVAIR .../4 készülékekhez kerek csatorna használata esetén alkalmazható tömítés-készlet. | 0020180832 |



Levegő csövek

| Tartozék | Megnevezés | Cikkszám |
|---|---|------------|
|  | Záró sapka (10 db), Ø75/62 mm Flexibilis levegő csőhöz recoVAIR .../4 készülékekhez a szerelés alatti porvédelem érdekében. | 0020142143 |
|  | Záró sapka (10 db), 52 x 132 mm Flexibilis levegő csőhöz recoVAIR .../4 készülékekhez a szerelés alatti porvédelem érdekében. | 0020180823 |







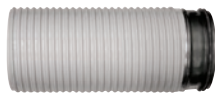

Levegőcső tartozékok Ø75/62 mm

| Tartozék | Megnevezés | Cikkszám |
|---|--|------------|
|  | Egyenes csatlakozó adapter, Ø75/62 mm Flexibilis levegőcső és osztó/gyűjtő vagy fali/padló csatlakozó bekötésére alkalmas, tömítésekkel és bajonettzárral ellátott adapter recoVAIR .../4 készülékhez. | 0020180883 |
|  | Csatlakozó adapter 90°, Ø75/62 mm Flexibilis levegőcső és osztó/gyűjtő vagy fali/padló csatlakozó bekötésére alkalmas, tömítésekkel és bajonettzárral ellátott adapter recoVAIR .../4 készülékhez. | 0020176829 |
|  | Rögzítő talppal ellátott könyök, Ø75/62 mm recoVAIR .../4 készülékek esetén használható, rögzítő talppal ellátott 90°-os könyök, tömítésekkel. | 0020176830 |
|  | Talapat nélküli könyök, Ø75/62 mm recoVAIR .../4 készülékek esetén használható, talapat nélküli 90°-os könyök, tömítésekkel. | 0020176826 |
|  | 90°-os szelepcsatlakozó, Ø125 mm (két csővezetékre) Ø75/62 mm-es levegő cső esetén alkalmazható, a pormentes szerelés érdekében záró dugóval, szerelőpanellel és tömítésekkel ellátott, 90°-os szelepcsatlakozó recoVAIR .../4 készülékekhez. Tudnivaló: Külön kell megrendelni a dizájn fedőlemezt. | 0020176832 |
|  | Egyenes szelepcsatlakozó, Ø125 mm (két csővezetékre) Ø75/62 mm-es levegő cső esetén alkalmazható, a pormentes szerelés érdekében záró dugóval, szerelőpanellel és tömítésekkel ellátott, egyenes szelepcsatlakozó recoVAIR .../4 készülékekhez. Tudnivaló: Külön kell megrendelni a dizájn fedőlemezt. | 0020189343 |
|  | Összekötő elem (Ø75/62 mm) Tömítéssel ellátott összekötő elem Ø75/62 mm-es légcsatornához, recoVAIR .../4 készülékek esetén. | 0020176831 |

Levegőcső tartozékok Ø75/62 mm

| Tartozék | Megnevezés | Cikkszám |
|---|--|------------|
|  | VAZ-B75 keresztező elem (2 db) Keresztező elem tömítésekkel és bajonettzárral egészen kettő csővezeték (Ø75/62 mm) párhuzamos telepítéséhez. Alkalmazásához nem kell megemelni a telepítési magasságot (a keresztezés szöge 45° és 90° között pozícionálható). Alternatív esetben ezzel az elemmel lehet áthidalni az elektromos és csővezetékeket. Magasság x szélesség x mélység: 89 x 694 x 199 mm. | 0010024150 |
|  | VAZ-B75-F52 egyenes átmeneti idom Tömítésekkel, záródugóval és bajonettzárral ellátott, egyenes kialakítású átalakító 2 db Ø75/62 mm-es rendszerről 52 x 132 mm-es lapos csővezeték rendszerre. | 0010024151 |





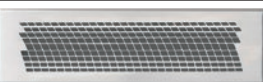
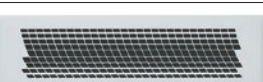








Levegőcső tartozékok Ø92/75 mm

| Tartozék | Megnevezés | Cikkszám |
|---|---|------------|
|  | Egyenes csatlakozó adapter, Ø92/75 mm Flexibilis levegőcső és osztó/gyűjtő vagy fali/padló csatlakozó bekötésére alkalmas, tömítésekkel és bajonettzárral ellátott adapter recoVAIR .../4 készülékekhez. | 0020180875 |
|  | Csatlakozó adapter 90°, Ø92/75 mm Flexibilis levegőcső és osztó/gyűjtő vagy fali/padló csatlakozó bekötésére alkalmas, tömítésekkel és bajonettzárral ellátott adapter recoVAIR .../4 készülékekhez. | 0020180876 |
|  | Rögzítő talppal ellátott könyök, Ø92/75 mm recoVAIR .../4 készülékek esetén használható, rögzítő talppal ellátott 90°-os könyök, tömítésekkel. | 0020180877 |
|  | Talapat nélküli könyök, Ø92/75 mm recoVAIR .../4 készülékek esetén használható, talapat nélküli 90°-os könyök, tömítésekkel. | 0020180878 |
|  | 90°-os szelepcsatlakozó, Ø125 mm Ø92/75 mm-es levegő cső esetén alkalmazható, a pormentes szerelés érdekében záró dugóval, szerelőpanellel és tömítésekkel ellátott, 90°-os szelepcsatlakozó recoVAIR .../4 készülékekhez. Tudnivaló: Külön kell megrendelni a dizájn fedőlemezt. | 0020180880 |
|  | Egyenes szelepcsatlakozó, Ø125 mm Ø92/75 mm-es levegő cső esetén alkalmazható, a pormentes szerelés érdekében záró dugóval, szerelőpanellel és tömítésekkel ellátott, egyenes szelepcsatlakozó recoVAIR .../4 készülékekhez. Tudnivaló: Külön kell megrendelni a dizájn fedőlemezt. | 0020180881 |
|  | 265 mm-es hosszabbító (Ø125 mm) Az Ø125 mm-es légoldali be-/kilépő esetén használható, 265 mm-es hosszabbító cső vastagabb földem vagy falvastagság esetén kerek (Ø75/62 mm) vagy lapos csatornás (52 x 132 mm) légttechnikai rendszerek esetén. | 0020231958 |
|  | Összekötő elem (Ø92/75 mm) Tömítéssel ellátott összekötő elem Ø92/75 mm-es légcatornához, recoVAIR .../4 készülékek esetén. | 0020180879 |

Levegőcső tartozékok 52 x 132 mm

| Tartozék | Megnevezés | Cikkszám |
|---|---|------------|
|  | Egyenes csatlakozó adapter, 52 x 132 mm Flexibilis levegőcső és osztó/gyűjtő vagy fali/padló csatlakozó bekötésére alkalmas, tömítésekkel és bajonettzárral ellátott adapter recoVAIR .../4 készülékekhez. | 0020180840 |
|  | Vízszintes lapos csatorna könyök, 52 x 132 mm recoVAIR .../4 készülékek esetén használható, 90°-os lapos csatorna könyök, tömítésekkel. | 0020180838 |
|  | Függőleges lapos csatorna könyök, 52 x 132 mm recoVAIR .../4 készülékek esetén használható, 90°-os lapos csatorna könyök, tömítésekkel. | 0020180837 |
|  | 90°-os szelepcsatlakozó, Ø125 mm 52 x 132 mm-es lapos csatorna esetén alkalmazható, a pormentes szerelés érdekében záró dugóval, szerelőpanellel és tömítésekkel ellátott, 90°-os szelepcsatlakozó recoVAIR .../4 készülékekhez. Tudnivaló: Külön kell megrendelni a dizájn fedőlemezt. | 0020180844 |
|  | Összekötő tok lapos csatornához Tömítéssel ellátott összekötő elem 52 x 132 mm-es lapos csatornához, recoVAIR .../4 készülékek esetén. | 0020180839 |
|  | Egyenes átmeneti idom recoVAIR .../4 készülékek esetén alkalmazható, csőkontúr kialakítású átmeneti idom Ø92/75 mm-ről lapos, 52 x 132 mm-re. Tudnivaló: Külön kell megrendelni a dizájn fedőlemezt. | 0020180845 |
|  | VAZ-F52 keresztesítő elem (2 db) Keresztesítő elem tömítésekkel és bajonettzárral egészen kettő lapos csővezeték (52 x 132 mm) számára. Alkalmazásához nem kell megemelni a telepítési magasságot (a keresztesítés szöge 45° és 90° között pozícionálható). Alternatív esetben ezzel az elemmel lehet áthidalni az elektromos és csővezetéseket. Magasság x szélesség x mélység: 59 x 612 x 199 mm. | 0010024149 |



Dizájn fedőlemezek

| Tartozék | Megnevezés | Cikkszám |
|---|---|------------|
|  | Dizájn fedőlemez (tégllalap nyílású) recoVAIR lakásszellőztető rendszer levegő kilépésre használható dizájn fedőlemez, rozsdamentes acél | 0020197696 |
|  | Dizájn fedőlemez (tégllalap nyílású) recoVAIR lakásszellőztető rendszer levegő kilépésre használható dizájn fedőlemez, fehér | 0020197695 |
|  | Dizájn fedőlemez (kerek furatú) recoVAIR lakásszellőztető rendszer levegő kilépésre használható dizájn fedőlemez, rozsdamentes acél | 0020197698 |
|  | Dizájn fedőlemez (kerek furatú) recoVAIR lakásszellőztető rendszer levegő kilépésre használható dizájn fedőlemez, fehér | 0020197697 |
|  | Dizájn fedőlemez (VORTEX) recoVAIR lakásszellőztető rendszer levegő kilépésre használható dizájn fedőlemez, rozsdamentes acél | 0020212292 |
|  | Dizájn fedőlemez (VORTEX) recoVAIR lakásszellőztető rendszer levegő kilépésre használható dizájn fedőlemez, fehér | 0020212291 |
|  | Dizájn fedőtárcsa (Ø125 mm, hosszú hornyú) Rozsdamentes acél | 0020197694 |
|  | Dizájn fedőtárcsa (Ø125 mm, hosszú hornyú) Fehér | 0020197693 |
|  | Dizájn fedőtárcsa (Ø125 mm, kerek furatú) Rozsdamentes acél | 0020197692 |
|  | Dizájn fedőtárcsa (Ø125 mm, kerek furatú) Fehér | 0020197691 |
|  | Dizájn fedőtárcsa (Ø125 mm, Vaillant nyúl) Rozsdamentes acél | 0020197690 |
|  | Dizájn fedőtárcsa (Ø125 mm, Vaillant nyúl) Fehér | 0020197689 |
|  | Dizájn fedőtárcsa (Ø125 mm, VORTEX) Rozsdamentes acél | 0020212290 |
|  | Dizájn fedőtárcsa (Ø125 mm, VORTEX) Fehér | 0020212289 |

Tetőátvezetők és tetőgallérok

| Tartozék | Megnevezés | Cikkszám |
|--|--|--|
|  | Tetőátvezető 1000 mm hosszúságú (tetőn túlnyúló rész: 300 mm), hőszigetelt és bevonatos acélból készült tetőátvezető Fekete, Ø210/180 mm-es EPP csőhöz Terrakotta, Ø210/180 mm-es EPP csőhöz Fekete, Ø180/150 mm-es EPP csőhöz Terrakotta, Ø180/150 mm-es EPP csőhöz | 0020050360 0020130472 0020050361 0020130473 |
|  | VAZ-U lapos tetős átvezető gallér Lapos tető esetén, az Ø150 és Ø180 mm-es tetőátvezető számára. Külső/belső átmérő: 420/204 mm (magassága: 115 mm). | 0010024163 |
|  | Univerzális tetőgallér 25-50°-os dőlésszögű tetők esetén alkalmazható fekete tetőátvezető gallér recoVAIR .../4 készülékekhez. Univerzális fekete tetőgallér Univerzális terrakotta tetőgallér | 0020180856 0020180857 |
|  | Időjárásvédő ráccsal ellátott homlokzati átvezető Bevonatos acéllemezből VAZ-G150 (antracit), Ø180/150 mm-es EPP csőhöz VAZ-G150 (alumínium), Ø180/150 mm-es EPP csőhöz VAZ-G150 (fehér), Ø180/150 mm-es EPP csőhöz VAZ-G180 (antracit), Ø210/180 mm-es EPP csőhöz VAZ-G180 (alumínium), Ø210/180 mm-es EPP csőhöz VAZ-G180 (fehér), Ø210/180 mm-es EPP csőhöz | 0010031856 0010031857 0010031872 0010031861 0010031860 0010031874 |

Légbefúvók

| Tartozék | Megnevezés | Cikkszám |
|---|---|------------|
|  | Hagyományos (fali) légbefúvó (Ø125 mm) Levegő befújására, illetve elszívásra alkalmas hagyományos (fehér) műanyag befúvó (Ø125 mm), fali telepítéshez. Figyelem! Végelem szabályozásra ez a légbefúvó elem nem alkalmas. | 0020231949 |
|  | Hagyományos (mennyezeti) légbefúvó (Ø125 mm) Levegő befújására, illetve elszívásra alkalmas hagyományos (fehér) műanyag befúvó (Ø125 mm), mennyezeti telepítéshez. Figyelem! Végelem szabályozásra ez a légbefúvó elem nem alkalmas. | 0020231950 |

Decentrális lakásszellőztetés

recoVAIR VAR 60/1 D és VAR 60/1 DW



Főbb jellemzők

- Decentrális lakásszellőztető készülék hővisszanyeréssel
- Vezeték nélküli kommunikáció a VAR 60/1 DW készülékekénél
- A levegő térfogatáramának igényfüggő szabályozása
- Beépített páratartalom érzékelő
- Integrált fényérzékelő
- Magas hatásfokú szellőztető készülék
- Halk EC ventilátor motor
- Automatikusan záródó belső zsalu
- CO₂ szenzorral ellátott kezelőkonzol csatlakoztatható (opcionális tartozék)
- Gyors és szerszámokat nem igénylő karbantartás

A termék felszereltsége

- Az üzemmód és szűrőcsere szükségességének LED-es kijelzése
- Térfogatáram szabályozás 3, illetve 5 fokozatban (VAR 60/1 D / VAR 60/1 DW)
- Eco, automatikus vagy kézi üzem regeneratív kerámia hőcserélővel
- Alternáló működés (70 másodpercenként) hővisszanyeréssel
- Kereszt-irányú szellőztetés, hővisszanyerés nélkül
- Vízben átmosható szűrő (G3-as osztály) a befűjt, illetve a távozó levegő számára
- Külön tartozékként rendelhető infravörös távvezérlő
- Vezeték nélküli kommunikáció akár 15 db készülékig, egyetlen vezérlő (MASTER) egységgel (VAR 60/1 DW)
- Vezetékes összeköttetést igénylő kommunikáció akár 15 db készülékig, egyetlen vezérlő (MASTER) egységgel (VAR 60/1 D)

Szállítási terjedelem

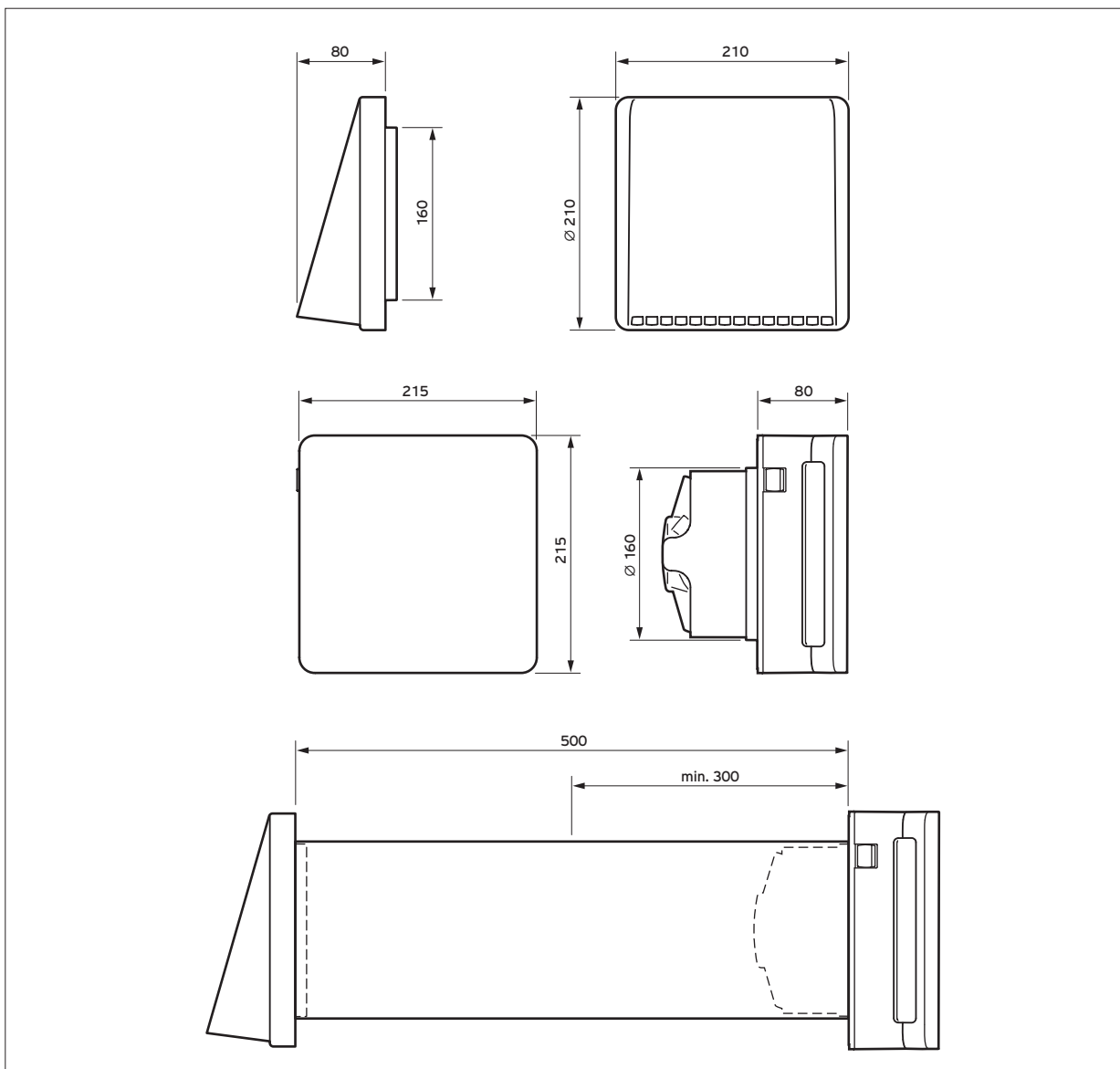
- recoVAIR VAR .../1 decentrális lakásszellőztető
- Elektronikával ellátott ventilátor-egység
- Belső (fehér) műanyag fedél
- Rögzítő klipszekkel rendelkező szerelőkeret
- Automatikusan záródó belső zsalu
- 2 db G3-as osztályú szűrő (ISO Coarse 45%)
- Kerámia regeneratív hőcserélő
- Szerelési segédanyagok
- Kezelési- és szerelési útmutató

| Megnevezés | VAR 60/1 D | VAR 60/1 DW |
|--|--|----------------|
| Rendelési szám | 0010020773 | 0010020774 |
| Energiahatékonysági osztály (A ⁺ - G) | A ⁺ | A ⁺ |
| Nettó listaár | lásd: www.vaillant.hu | |

| Műszaki adatok | Mértékegység | VAR 60/1 D | VAR 60/1 DW |
|--|-----------------------------|--|-------------|
| Hőcserélő típusa | | Kerámia | |
| Térfogatáram (min - max) Hő-hasznosítási fok az EN 13141 szerint A hővisszanyerés termikus hatásfoka (min/köz/max.) A beépített szűrők (2 db) osztálya (EN 779/ISO 16890 szerint) | m ³ /h % % | 30-60 85 84,9/76,6/71,4 G3/ISO Coarse 45% | |
| Hangteljesítmény szint (min - max) Hangnyomás, 1 méteres távolságból (min - max) Hangszigetelés mértéke (működés és készenlét során) | dB(A) dB(A) dB(A) | 34-46 26-38 36-40 | |
| Feszültség-ellátás Elektromos teljesítmény-felvétel (min/max) | V/Hz W | 230/50 4,9/8,9 | |
| Megengedett környezeti hőmérséklet (min/max) | °C | -20 - 50 | |
| Tömeg | kg | 1,5 | |

Befoglaló méretek

VAR 60/1 D és VAR 60/1 DW





Opcionális tartozékok

recoVAIR VAR 60/1 D és VAR 60/1 DW

| Tartozék | Megnevezés | Cikkszám |
|---|---|------------|
|  | <p>VAZ-WD 160 beépítő készlet (Ø160 mm) Az építési fázisban előszereléshez alkalmazható, műanyagból készült telepítést segítő cső, 2 db porvédő kupakkal. Hossza: 500 mm, de ez a szükségleteknek megfelelően vágható.</p> <p>Tudnivaló: feltétlenül szükséges a recoVAIR VAR 60/1 D (W) készülékek számára. Nagyobb falvastagságok esetén (egészen 1 méterig) két darab csövet (beépítő készletet) lehet egymás mögé elhelyezve beépíteni.</p> | 0020236365 |
|  | <p>VAZ-G 160 külső fedél (Ø160 mm) recoVAIR VAR 60/1 D(W) decentrális lakásszellőztetőhöz feltétlenül szükséges homlokzati fedél. Részei: szerelőlemez a külső falra történő felszerelésre és kültéri műanyag kilépő nyílás kapcsos rögzítéssel (fehér, átfestésre alkalmas), valamint a kisebb állatok elleni védelemmel. Magasság x szélesség x mélység: 210 x 210 x 80 mm</p> | 0020236366 |
|  | <p>VAZ-RC távvezérlő Infravörös távirányító készülék egy VAR 60/1 D (master) és akár 15 db további (slave) decentrális lakásszellőztető készülékek egyszerű működtetésére, a készülékek közötti vezeték nélküli adatkommunikáció útján. Magasság x szélesség x mélység: 86 x 40 x 6.4 mm</p> <p>Beállítási lehetőségek:</p> <ul style="list-style-type: none"> - Manuális szellőztetési fokozatok: 1, 2, 3 - Működés a levegő páratartalma alapján <p>Üzem módok: automatikus; Eco; keresztirányú szellőztetés; befújó/elszívó üzem Kizárólag a recoVAIR VAR 60/1 D készülékhez használható.</p> <p>Tudnivaló: VAR 60/1 D decentrális lakásszellőztető rendszerként egy VAZ-RC távvezérlő feltétlenül szükséges a vezérlő (master) készülék beüzemeléséhez, valamint az adott esetben fellépő hibák törlésére.</p> | 0020236363 |
|  | <p>VAZ-RC W távvezérlő Infravörös távirányító készülék egy VAR 60/1 DW (master) és akár 15 db további (slave) decentrális lakásszellőztető készülékek egyszerű működtetésére, a készülékek közötti vezeték nélküli adatkommunikáció útján. Magasság x szélesség x mélység: 86 x 40 x 6.4 mm</p> <p>Beállítási lehetőségek:</p> <ul style="list-style-type: none"> - Manuális szellőztetési fokozatok: 1, 2, 3, 4, 5 - Működés a levegő páratartalma alapján <p>Üzem módok: automatikus; Eco; keresztirányú szellőztetés; befújó/elszívó üzem Kizárólag a recoVAIR VAR 60/1 DW készülékhez használható.</p> <p>Tudnivaló: VAR 60/1 DW decentrális lakásszellőztető rendszerként egy VAZ-RC W távvezérlő feltétlenül szükséges a vezérlő (master) készülék beüzemeléséhez, valamint az adott esetben fellépő hibák törlésére.</p> | 0020236364 |

| Tartozék | Megnevezés | Cikkszám |
|---|---|------------|
|  | <p>VAZ-CPC kezelőegység CO₂ szenzorral Falra szerelt kezelőegység a VAR 60/1 D (master) és akár 15 db további (slave) decentralis lakásszellőztető készülékek komfortos működtetésére, a készülékek közötti vezetékes adatkommunikáció útján. A kezelőegységbe integrált CO₂-szenzor segítségével a rendszer működése a helyiség CO₂ tartalmának függvényében vezérelhető. Magasság x szélesség x mélység: 77 x 121 x 22 mm</p> <p>Beállítási lehetőségek:</p> <ul style="list-style-type: none"> - Manuális szellőztetési fokozatok: 1, 2, 3 - Működés a levegő páratartalma alapján <p>Üzem módok: automatikus; Eco; keresztirányú szellőztetés; befújó/elszívó üzem</p> <p>LED kijelzések:</p> <ul style="list-style-type: none"> - Az előre beállított páratartalom átlépése - Szűrőcsere jelzés - Az előre beállított CO₂ tartalom átlépése <p>Kizárólag a recoVAIR VÁR 60/1 D készülékhez használható.</p> | 0020236367 |
|  | <p>VAZ-CPC W kezelőegység CO₂ szenzorral Falra szerelt kezelőegység a VAR 60/1 DW (master) és akár 15 db további (slave) decentralis lakásszellőztető készülékek komfortos működtetésére, a készülékek közötti vezeték nélküli adatkommunikáció útján. A kezelőegységbe integrált CO₂-szenzor segítségével a rendszer működése a helyiség CO₂ tartalmának függvényében vezérelhető. Magasság x szélesség x mélység: 77 x 121 x 22 mm</p> <p>Beállítási lehetőségek:</p> <ul style="list-style-type: none"> - Manuális szellőztetési fokozatok: 1, 2, 3, 4, 5 - Működés a levegő páratartalma alapján <p>Üzem módok: automatikus; Eco; keresztirányú szellőztetés; befújó/elszívó üzem</p> <p>LED kijelzések:</p> <ul style="list-style-type: none"> - Az előre beállított páratartalom átlépése - Szűrőcsere jelzés - Az előre beállított CO₂ tartalom átlépése <p>Kizárólag a recoVAIR VÁR 60/1 DW készülékhez használható.</p> | 0020236368 |
|  | <p>Szűrő készlet G3 (VAR 60) recoVAIR VAR 60/1 D(W) készülékekhez alkalmazható, 10 db-os szűrőkészlet (G3-as osztályosztály/ISO Coarse 45%).</p> | 0020236370 |
|  | <p>VAZ WD 160 hangcsillapító (10 db) A külső környezeti zajok csökkentésére szolgáló hangcsillapító elemek recoVAIR VAR 60/1 D(W) decentralis lakásszellőztető készülékek számára. 30-300 mm között (falvastagság függvényében) használható. Átmérő/mélység: Ø160 mm/30 mm (tárcsánként)</p> | 0010023376 |
|  | <p>VAZ WD 160 telepítő téglaelem EPS alapanyagú, hőszigetelést is biztosító opcionális előtelepítő téglaelem a recoVAIR VAR 60/1 D(W) decentralis lakásszellőztető készülékek számára. Használatával elkerülhető a fal telepítéshez szükséges magfurat készítés. Belső furata kifelé lejt a keletkező kondenzátum elvezetésére. Hossza: 500 mm, mélysége maximum 280 mm-re csökkenthető. Magasság x szélesség x mélység: 500 x 248 x 248 mm</p> | 0010024168 |

| Tartozék | Megnevezés | Cikkszám |
|---|---|------------|
|  | <p>VAZ WD 160 rejtett kilépő elem ablakhoz Rozsdamentes acélból készült, rejtett kilépő elem. Ezt az opcionális tartozékot az ablakrésbe lehet beépíteni a recoVAIR VAR 60/1 D(W) decentralis lakásszellőztető készülékek használata esetén. Konstrukciójának köszönhetően a külső homlokzat felől nézve nehezen észrevehető a recoVAIR VAR 60 beépítése. Az esztétikus telepítésen kívül ez az elem a külső környezeti zajok csökkentésére szolgál, de alkalmazását a jelentősebb szélterhelésnek kitett területeken is javasoljuk. Magasság x szélesség x mélység: 400 x 100 x 661 mm A csatlakozás átmérője: Ø168 mm Fali áttörés: Ø162 mm Beépítési hosszúság: 240-535 mm között (a magfurat szimmetria-tengelye és a csatorna külső éle között). Tudnivaló: használatához feltétlenül szükséges a 0020236365 cikkszámú tartozék (VAZ-WD 160) is.</p> | 0010024166 |
|  | <p>VAZ WD 160 rejtett kilépő elem hosszabbító A külön rendelhető, ablakok esetén használható VAZ 160 rejtett kilépő opcionális hosszabbító eleme. Segítségével a rejtett kilépés meghosszabbítható 535 mm-ről 858 mm-re. Mérete az igények szerint vágható. Magasság x szélesség x mélység: 400 x 100 x 330 mm</p> | 0010024174 |



Prospektus neve: Vaillant termékkatalógus 2022
Prospektus cikkszám: V 020122 VTK 0314
Utolsó módosítás dátuma: 2022.03.14
Érvényes: 2022.04.01-től, visszavonásig

A folyamatos fejlesztéseknek köszönhetően a termékkatalógusban közölt információkban, termékképekben és műszaki tartalomban, bizonyos esetekben eltérés lehetséges. A gyártó fenntartja a jogot, hogy előzetes bejelentés nélkül megváltoztassa a katalógusban szereplő termékek bármely részletét, színét és méretét. Emellett minden erőfeszítést megteszünk annak érdekében, hogy a katalógusban közöltek megfeleljenek a valóságnak. Ez a kiadvány semmilyen esetben sem minősül ajánlattételnek a cég részéről senki számára. Vásárlóinknak azt tanácsoljuk, hogy vásárlás előtt minden esetben tájékozódjanak a terméket forgalmazó kereskedő-partnereinknél vagy képviselőtűnkénél.

Az esetlegesen előforduló nyomdai hibákért felelősséget nem vállalunk. A katalógusban megadott adatok és képek csak tájékoztató jellegűek, így nem helyettesítik az épületgépész tervezést, illetve a termékek aktuális tervezési segédleteiben, valamint szerelési útmutatóiban szereplő helyes adatok kiírását. A Vaillant termékek importőreként fenntartjuk a műszaki tartalom és az árak változtatásának jogát!

Figyelem! A termékkatalógushoz készül a kereskedők részére egy árlista-melléklet, mely mindig az adott időszakra érvényes nettó lista árakat tartalmazza. A nettó árlistában megjelenő árak tájékoztató jellegűek. Az aktuális akciókról, kedvezményekről érdeklődjön kereskedő-partnereinknél vagy a Vaillant Saunier Duval Kft. munkatársainál a +36-1-464-7824-es telefonszámon.

Vaillant Saunier Duval Kft. - Vaillant Márkaképviselet

1097 Budapest, Gubacsi út 6/B

Office Campus Irodaház, A épület II. emelet

Telefon: +36 (1) 464-7800

www.vaillant.hu

info@vaillant.hu